



PRO 951 ED (2014)

СНЕГОУБОРЩИК

АРТИКУЛ: 426 10 8445

РЕЛИЗ: 01.2015

ДЕТАЛИРОВКА ИЗДЕЛИЯ

PATRIOT

www.onlypatriot.com

РИСУНОК А

АРТИКУЛ: 426 10 8445

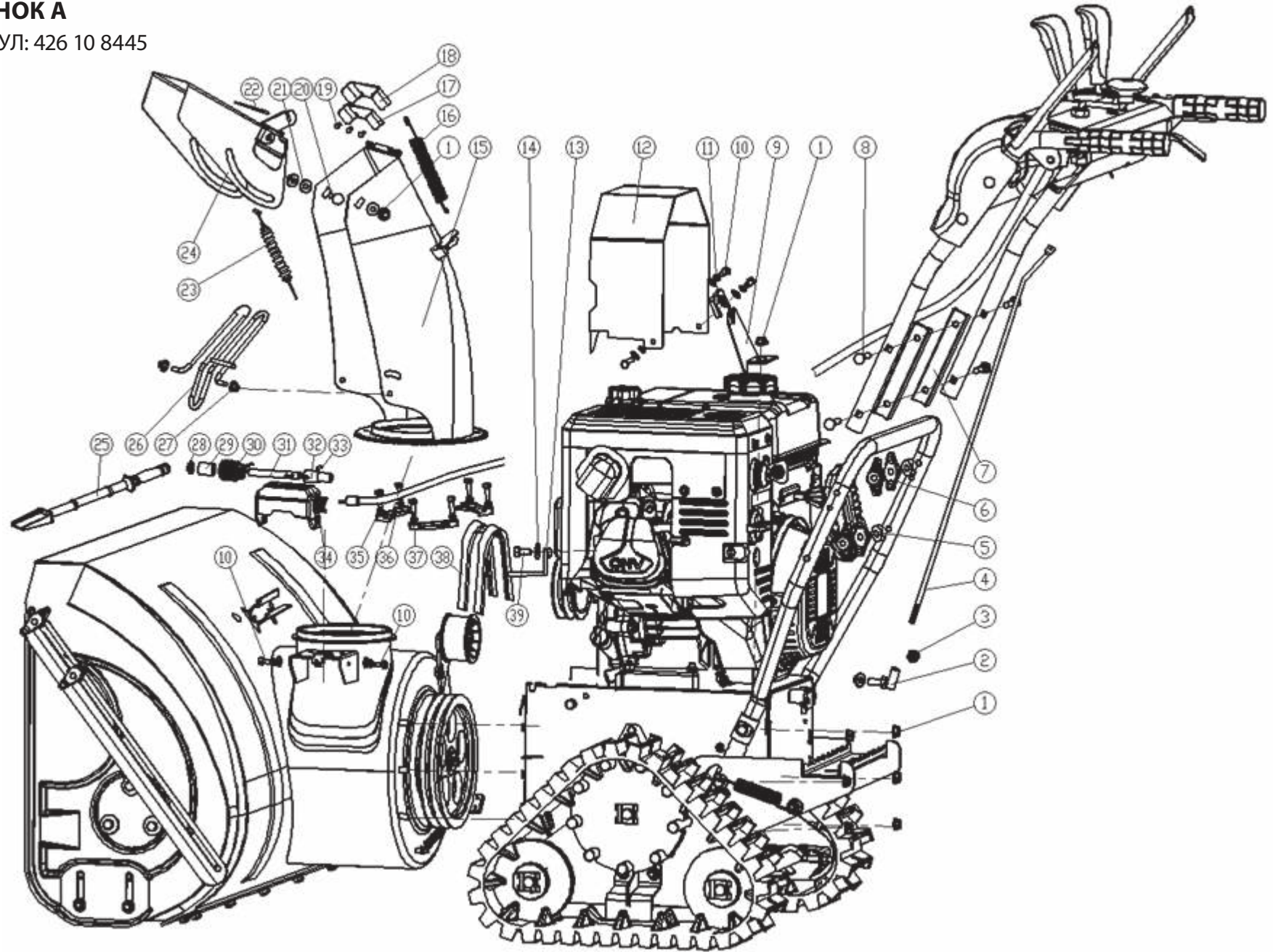



РИСУНОК А
АРТИКУЛ: 426 10 8445

#	АРТИКУЛ	ОПИСАНИЕ	КОЛ-ВО
A1	003511284	Гайка М8 поз. А1 (н) PRO 951 ED (2014) (GB/T 6183.1-2000) (Кс)	9
A2	003511285	Кардан рычага переключения КПП поз. А2 (н) PRO 951 ED (2014) (КС55-10) (Кс)	1
A3	003511286	Гайка М8 * 1 поз. А3 (н) PRO 951 ED (2014) (GB/T 6171-2000) (Кс)	1
A4	003511391	Рычаг переключения КПП поз. А4 (н) PRO 951 ED (2014) (КС30-04) (Кс)	1
A5	003510328	Вставка пластиковая поз. А5 (н) PRO 951 ED (2014) (КС55-04) (Кс)	4
A6	003510782	Барашек крепления поз. А6 (н) PRO 951 ED (2014) (КС55-25) (Кс)	4
A7	003511288	Болт крепление рукоятки поз. А7 (н) PRO 951 ED (2014) (КС30-05) (Кс)	2
A8	003511395	Болт М8х75 поз. А8 (н) PRO 951 ED (2014) (GB/T12-1988) (Кс)	4
A9	003511396	Кронштейн поз. А9 (н) PRO 951 ED (2014) (КС30-06) (Кс)	1
A10	003511653	Болт М6х12 поз. А10 (н) PRO 951 ED (2014) (GB/T 5780-2000) (Кс)	5
A11	003511398	Шайба поз. А11 (н) PRO 951 ED (2014) (КС26-16) (Кс)	1
A12	003511399	Защита ремней поз. А12 (н) PRO 951 ED (2014) (КС90-07) (Кс)	1
A13	003511610	Успокоитель ремней поз. А13 (н) PRO 951 ED (2014) (КС90-12) (Кс)	1
A14	003510299	Шайба М8 поз. А14 (н) PRO 951 ED (2014) (GB/T96.1-2002) (Кс)	1
A15	003510784	Желоб выброса снега поз. А15 (н) PRO 951 ED (2014) (КС26-06) (Кс)	1
A16	003510785	Пружина поз. А16 (н) PRO 951 ED (2014) (КС55-18) (Кс)	1
A17	003510786	Прижимная пластина поз. А17 (н) PRO 951 ED (2014) (КС26-18) (Кс)	1
A18	003510787	Уплотнительная прокладка поз. А18 (н) PRO 951 ED (2014) (КС26-19) (Кс)	1
A19	003511294	Заклепка 3х6 поз. А19 (н) PRO 951 ED (2014) (GB/T 109-1986) (Кс)	3
A20	003511297	Болт М8х16 поз. А20 (н) PRO 951 ED (2014) (GB/T12-1988) (Кс)	2
A21	003511296	Шайба пластиковая поз. А21 (н) PRO 951 ED (2014) (КС55-26) (Кс)	3
A22	003511594	Болт поз. А22 (н) PRO 951 ED (2014) (КС26-07) (Кс)	1
A23	003510334	Трос угла наклона выброса снега поз. А23 (н) PRO 951 ED (2014) (КС55-03-21) (Кс)	1
A24	003510788	Верхняя крышка выброса снега поз. А24 (н) PRO 951 ED (2014) (КС26-08) (Кс)	1
A25	003511599	Лопатка для удаления снега поз. А25 (н) PRO 951 ED (2014) (КС55-24) (Кс)	1
A26	003511299	Защитный кронштейн выброса снега поз. А26 (н) PRO 951 ED (2014) (КС26-09) (Кс)	1
A27	003511298	Колпачок поз. А27 (н) PRO 951 ED (2014) (КСW-03) (Кс)	2
A28	003511300	Шайба червяка поз. А28 (н) PRO 951 ED (2014) (КС55-15) (Кс)	1
A29	003511301	Втулка червячной шестерни поз. А29 (н) PRO 951 ED (2014) (КС26-11) (Кс)	1
A30	003511417	Червячная шестерня поворота поз. А30 (н) PRO 951 ED (2014) (КС30-14) (Кс)	1
A31	003511303	Вал механизма поворота желоба поз. А31 (н) PRO 951 ED (2014) (КС26-12) (Кс)	1
A32	003511304	Коннектор троса поз. А32 (н) PRO 951 ED (2014) (КС26-15) (Кс)	1
A33	003511420	Штифт крепления поз. А33 (н) PRO 951 ED (2014) (GB/T 879-2000) (Кс)	1
A34	003511306	Корпус вращающего механизма поз. А34 (н) PRO 951 ED (2014) (КС26-10) (Кс)	1
A35	003511688	Гровер 6 поз. А35 (н) PRO 951 ED (2014) (GB/T93-1987) (Кс)	6
A36	003511605	Крепежная пластина желоба выброса снега поз. А36 (н) PRO 951 ED (2014) (КС55-23) (Кс)	3
A37	003511424	Болт М6х8 поз. А37 (н) PRO 951 ED (2014) (GB/T 818-2000) (Кс)	6
A38	003510613	Ремень клиновой 13*1005 (4LXA1005) поз. А38 (н) PRO 951 ED (2014) (Кс)	2
A39	003510624	Болт М8х16 поз. А39 (н) PRO 951 ED (2014) (GB/T 5780-2000) (Кс)	1
A28-A34	003511151	Механизм поворота желоба в сборе поз. А28-А34 (н) PRO 951 ED (Кс)	1
A35-A37	003511152	Крепеж желоба выброса снега в сборе поз. А35-А37 (н) PRO 951 ED (2014) (Кс)	1



РИСУНОК В
АРТИКУЛ: 426 10 8445

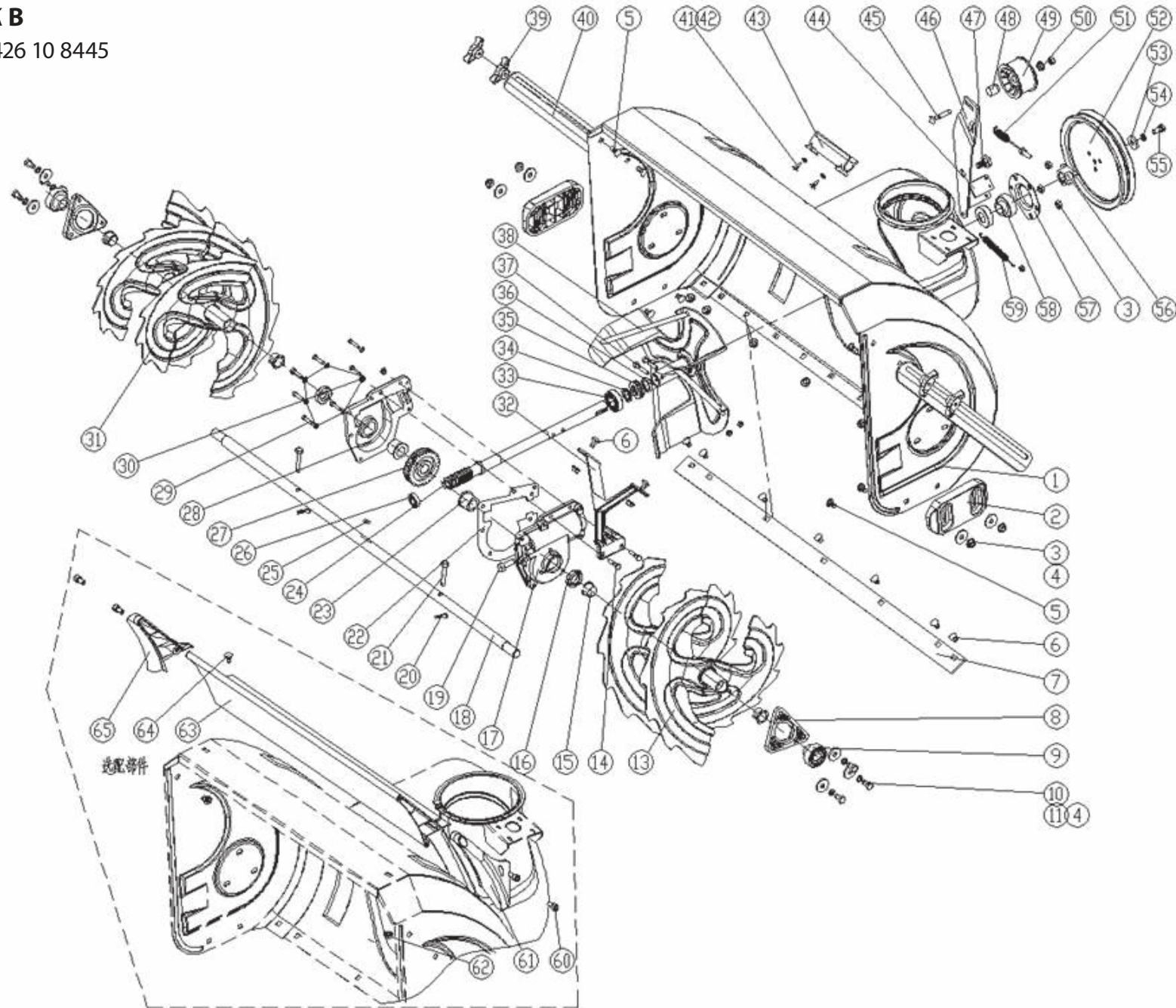




РИСУНОК В
АРТИКУЛ: 426 10 8445

#	АРТИКУЛ	ОПИСАНИЕ	КОЛ-ВО
B1	003511427	Ковш забора снега поз. B1 (н) PRO 951 ED (2014) (KC30-01-01) (Кс)	1
B2	003510300	Лыжа ковша(метал) поз. B2 (н) PRO 951 ED (2014) (KC26-01-02) (Кс)	2
B3	003511429	Гайка М8 поз. B3 (н) PRO 951 ED (2014) (GB/T 6183.1-2000) (Кс)	18
B4	003511430	Шайба большая М8 поз. B4 (н) PRO 951 ED (2014) (GB/T96.2-2002) (Кс)	10
B5	003511580	Болт М8*20 поз. B5 (н) PRO 951 ED (2014) (GB/T12-1988) (Кс)	4
B6	003511243	Болт М8*15 поз. B5 (н) PRO 951 ED (2014) (GB/T12-1988) (Кс)	9
B7	003511155	Скребок/нож поз. B7 (н) PRO 951 ED (2014) (KC30-01-02) (Кс)	1
B8	003511245	Крышка подшипника поз. B8 (н) PRO 951 ED (2014) (KC55-01-04) (Кс)	2
B9	003511246	Подшипник поз. B9 (н) PRO 951 ED (2014) (KC55-01-05) (Кс)	2
B10	003511247	Болт М8*15 поз. B10 (н) PRO 951 ED (2014) (GB/T 5780-2000) (Кс)	6
B11	003511619	Гровер М8 поз. B11 (н) PRO 951 ED (2014) (GB/T93-1987) (Кс)	6
B13	003511156	Шнек,правый поз. B13 (н) PRO 951 ED (2014) (KC90-01-03) (Кс)	1
B14	003511639	Болт М6х30 поз. B14 (н) PRO 951 ED (2014) (GB/T 5780-2000) (Кс)	2
B15	003511250	Втулка шнека поз. B15 (н) PRO 951 ED (2014) (KC55-01-06) (Кс)	4
B16	003511439	Сальник редуктора19*30*7 поз. B16 (н) PRO 951 ED (2014) (GB13871-1993) (Кс)	2
B17	003510765	Корпус редуктора правый поз. B17 (н) PRO 951 ED (2014) (KC90-01-13) (Кс)	1
B18	003511157	Вал шнеков (740мм) поз. B18 (н) PRO 951 ED (2014) (KC90-01-04) (Кс)	1
B19	003511441	Болт для заправки смазки в редуктор 10*10 поз. B19 (н) PRO 951 ED (2014) (GB/T 5780-2000) (Кс)	1
B20	003510332	Шплинт срезного болта поз. B20 (н) PRO 951 ED (2014) (KC55-29) (Кс)	2
B21	003511253	Срезной болт поз. B21 (н) PRO 951 ED (2014) (KC55-01-11) (Кс)	2
B22	003510769	Прокладка редуктора поз. B22 (н) PRO 951 ED (2014) (KC90-01-14) (Кс)	1
B23	003511254	Втулка редуктора поз. B23 (н) PRO 951 ED (2014) (KC55-01-09) (Кс)	2
B24	003510773	Вал червячный поз. B24 (н) PRO 951 ED (2014) (KC90-01-08) (Кс)	1
B25	003511255	Шпонка вала шнеков В6*6*18 поз. B25 (н) PRO 951 ED (2014) (GB/T1096-1979) (Кс)	1
B26	003510314	Подшипник 16001 (червячного вала) поз. B26 (н) PRO 951 ED (2014) (GB/T276-1994) (Кс)	1
B27	003510770	Шестерня редуктора 73/22мм/26зуб поз. B27 (н) PRO 951 ED (2014) (KC90-01-15) (Кс)	1
B28	003511444	Корпус левая часть редуктора поз. B28 (н) PRO 951 ED (2014) (KC90-01-16) (Кс)	1
B29	003511257	Болт М6*20 поз. B29 (н) PRO 951 ED (2014) (GB/T 9074.17-1988) (Кс)	7
B30	003511281	Гайка М6 поз. B30 (н) PRO 951 ED (2014) (GB/T 889.1-2000) (Кс)	4
B31	003511162	Шнек,левый поз. B31 (н) PRO 951 ED (2014) (KC90-01-05) (Кс)	1
B32	003511447	Крепление редуктора поз. B32 (н) PRO 951 ED (2014) (KC90-01-06А) (Кс)	1
B33	003510317	Подшипник 6004 червячного вала поз. B33 (н) PRO 951 ED (2014) (6004) (Кс)	1
B34	003510318	Втулка поз. B34 (н) PRO 951 ED (2014) (KC90-01-17) (Кс)	1
B35	003511164	Подшипник 51104 поз. B35 (н) PRO 951 ED (2014) (GB/T301-1995) (Кс)	1
B36	003511165	Сальник 20*35*7 поз. B36 (н) PRO 951 ED (2014) (GB13871-1993) (Кс)	1
B37	003511626	Болт М6*35 поз. B37 (н) PRO 951 ED (2014) (GB/T 5780-2000) (Кс)	2
B38	003510320	Крыльчатка поз. B38 (н) PRO 951 ED (2014) (KC26-01-05) (Кс)	1
B39	003510782	Барашек крепления поз. B39 (н) PRO 951 ED (2014) (KC55-25) (Кс)	4
B40	003511266	Расширитель ковша(комплект 2 шт.) поз. B40 (н) PRO 951 ED (2014) (KC26-01-06) (Кс)	2
B41	003511267	Пистон ST4.2X12-F поз. B41 (н) PRO 951 ED (2014) (GB/T 845-1985) (Кс)	2
B42	003511453	Шайба М6 поз. B42 (н) PRO 951 ED (2014) (GB/T95-2002) (Кс)	2
B43	003511269	Крепление лопатки поз. B43 (н) PRO 951 ED (2014) (KC55-01-21) (Кс)	1
B44	003511455	Пластика поз. B44 (н) PRO 951 ED (2014) (KC90-01-18) (Кс)	1



РИСУНОК В

АРТИКУЛ: 426 10 8445

#	АРТИКУЛ	ОПИСАНИЕ	КОЛ-ВО
B45	003511685	Болт М8Х40 поз. В45 (н) PRO 951 ED (2014) (GB/T12-1988) (Кс)	1
B46	003511457	Крепление натяжного ролика поз. В46 (н) PRO 951 ED (2014) (КС90-01-10) (Кс)	1
B47	003511458	Болт поз. В47 (н) PRO 951 ED (2014) (КС90-01-12) (Кс)	1
B48	003511459	Втулка натяжного ролика поз. В48 (н) PRO 951 ED (2014) (КС55-01-24) (Кс)	1
B49	003511167	Натяжной ролик поз. В49 (н) PRO 951 ED (2014) (КС55-01-27) (Кс)	1
B50	003511460	Гайка поз. В50 (н) PRO 951 ED (2014) (КС55-01-26) (Кс)	1
B51	003511274	Пружина натяжного ролика поз. В51 (н) PRO 951 ED (2014) (КС55-01-28) (Кс)	1
B52	003511168	Шкив шнеков поз. В52 (н) PRO 951 ED (2014) (КС90-01-11) (Кс)	1
B53	003511619	Гровер М8 поз. В53 (н) PRO 951 ED (2014) (GB/T93-1987) (Кс)	1
B54	003511618	Болт М8х20поз. В54 (н) PRO 951 ED (2014) (GB/T 5780-2000) (Кс)	1
B55	003511618	Болт М8х20 поз. В55 (н) PRO 951 ED (2014) (GB/T 5780-2000) (Кс)	1
B56	003510777	Муфта предохранительная поз. В56 (н) PRO 951 ED (2014) (КС26-01-08) (Кс)	1
B57	003511277	Крышка подшипника поз. В57 (н) PRO 951 ED (2014) (КС55-01-22) (Кс)	1
B58	003511069	Подшипник SB204-2RS поз. В58 (н) PRO 951 ED (2014) (SB204-2RS) (Кс)	1
B59	003511467	Пружина поз. В59 (н) PRO 951 ED (2014) (КС55-02-19) (Кс)	1
B60	003511468	Болт М8*16 поз. В60 (н) PRO 951 ED (2014) (GB/T 70.1-1985) (Кс)	4
B61	003510778	Боковая пластиковая панель,правая поз. В61 (н) PRO 951 ED (2014) (КС26-01-09) (Кс)	1
B62	003511581	Гайка М8 поз. В62 (н) PRO 951 ED (2014) (GB/T 6183.1-2000) (Кс)	2
B63	003511471	Верхняя панель на ковш поз. В63 (н) PRO 951 ED (2014) (КС30-01-03) (Кс)	1
B64	003511580	Болт М8*40 поз. В64 (н) PRO 951 ED (2014) (GB/T12-1988) (Кс)	2
B65	003510780	Боковая пластиковая панель поз. А65 (н) PRO 951 ED (2014) (КС26-01-09) (Кс)	1
B16,B17, B19, B22-B24, B26-B30, B33-B36	003511170	Редуктор в сборе с червячным валом (740мм) поз. В16,В17,В19,В22-В24,В26-В30,В33-В36 (н) PRO 951 ED (2014) (Кс)	1
B2-B5	003 51 1171	Zip салазок поз. В2-В5 (н) PRO 951 ED (КС26-01-02) (Кс)	1



РИСУНОК С
АРТИКУЛ: 426 10 8445

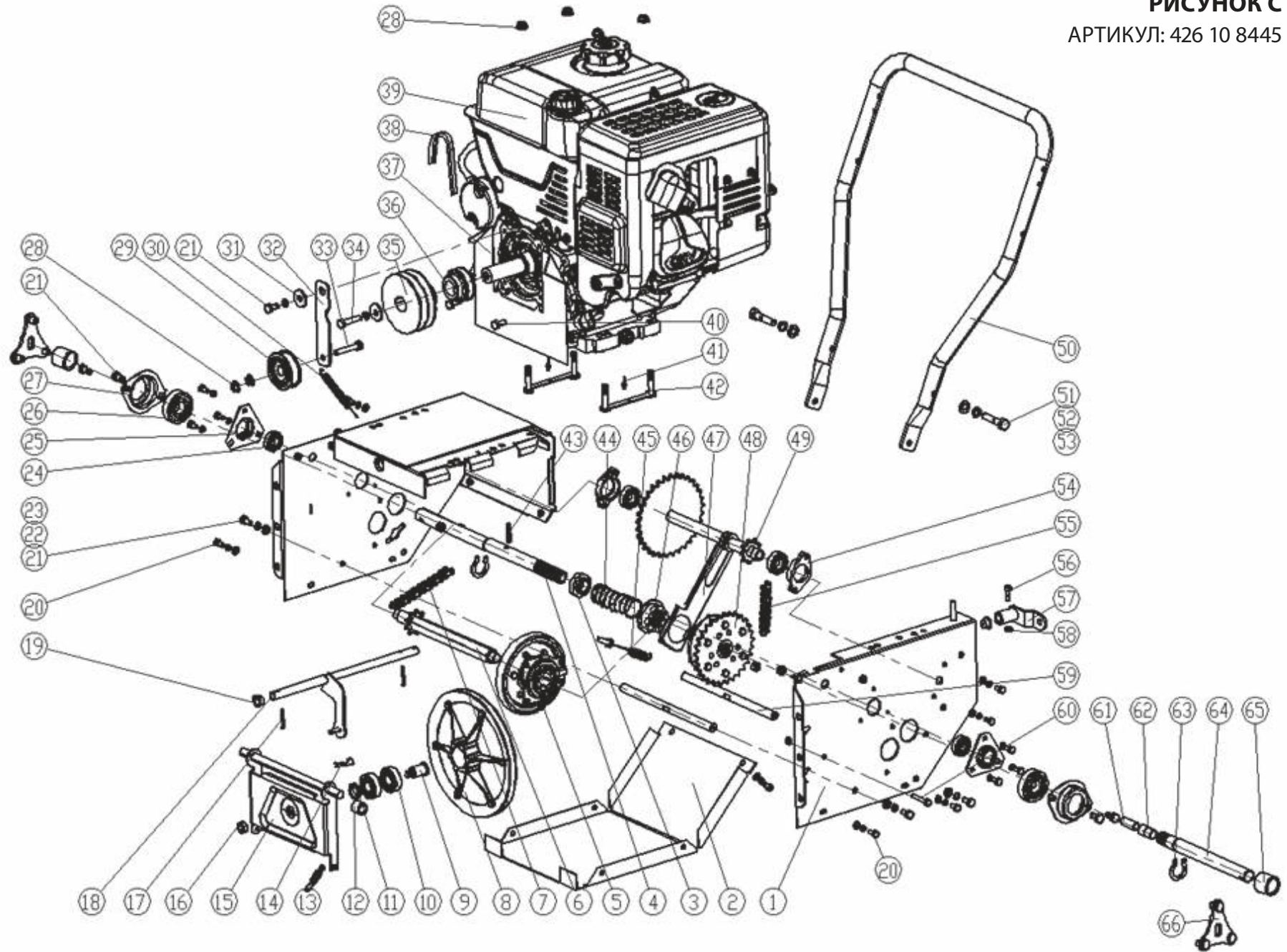




РИСУНОК С

АРТИКУЛ: 426 10 8445

#	АРТИКУЛ	ОПИСАНИЕ	КОЛ-ВО
C1	003511475	Крышка боковая КПП поз. С1 (н) PRO 951 ED (2014) (KC30-02-01) (Кс)	1
C2	003511172	Крышка нижняя КПП поз. С2 (н) PRO 951 ED (2014) (KC90-02-01) (Кс)	1
C3	003511173	Шайба поз. С3 (н) PRO 951 ED (2014) (KC30-02-02) (Кс)	1
C4	003511476	Вал колес поз. С4 (н) PRO 951 ED (2014) (KC30-02-03А) (Кс)	1
C5	003511231	Диск сцепления в сборе поз. С5 (н) PRO 951 ED (2014) (KC55-02-15) (Кс)	1
C6	003511174	Вал шестигранный(сцепления) поз. С6 (н) PRO 951 ED (2014) (KC30-02-04) (Кс)	1
C7	003511175	Цепь поз. С7 (н) PRO 951 ED (2014) (084-44) (Кс)	1
C8	003511477	Барабан сцепления поз. С8 (н) PRO 951 ED (2014) (KC90-02-08) (Кс)	1
C9	003511478	Вал барабана поз. С9 (н) PRO 951 ED (2014) (KC90-02-13) (Кс)	1
C10	003511479	Подшипник 6003-2RZ поз. С10 (н) PRO 951 ED (2014) (GB/T276-1994) (Кс)	4
C11	003511480	Шайба подшипника поз. С11 (н) PRO 951 ED (2014) (KC90-02-34) (Кс)	1
C12	003511319	Втулка опоры барабана сцепления поз. С12 (н) PRO 951 ED (2014) (KC55-02-10) (Кс)	1
C13	003511315	Пружина М6 поз. С13 (н) PRO 951 ED (2014) (KC55-02-07) (Кс)	1
C14	003510332	Шплинт поз. С14 (н) PRO 951 ED (2014) (KC55-29) (Кс)	1
C15	003511317	Кронштейн для фрикционного диска поз. С15 (н) PRO 951 ED (2014) (KC55-02-09) (Кс)	1
C16	003511641	Гайка(барабана сцепления) М10 поз. С16 (н) PRO 951 ED (2014) (GB/T 889.1-2000) (Кс)	1
C17	003511485	Втулка 2.5х25 поз. С17 (н) PRO 951 ED (2014) (GB/T91-2000) (Кс)	2
C18	003511178	Вилка переключения поз. С18 (н) PRO 951 ED (2014) (KC90-02-06) (Кс)	1
C19	003510280	Втулка пластиковая поз. С19 (н) PRO 951 ED (2014) (KC90-02-07) (Кс)	2
C20	003511487	Болт М8х16 поз. С20 (н) PRO 951 ED (2014) (GB/T 9074.17) (Кс)	16
C21	003510624	Болт М8х16 поз. С21 (н) PRO 951 ED (2014) (GB/T 5780-2000) (Кс)	9
C22	003511619	Гровер М8 поз. С22 (н) PRO 951 ED (2014) (GB/T93-1987) (Кс)	5
C23	003511579	Шайба плоская М6 поз. С23 (н) PRO 951 ED (2014) (GB/T95-2002) (Кс)	4
C24	003511179	Подшипник 6002-2RZ поз. С24 (н) PRO 951 ED (2014) (GB/T276-1994) (Кс)	2
C25	003511491	Крышка внутренняя подшипника поз. С25 (н) PRO 951 ED (2014) (KC90-02-12) (Кс)	2
C26	003511180	Подшипник 6205-2RZ поз. С26 (н) PRO 951 ED (2014) (GB/T276-1994) (Кс)	2
C27	003511346	Крышка внешняя подшипника поз. С27 (н) PRO 951 ED (2014) (KC90-02-11) (Кс)	2
C28	003511493	Гайка М8 поз. С28 (н) PRO 951 ED (2014) (GB/T 6183.1-2000) (Кс)	10
C29	003510290	Натяжной ролик поз. С29 (н) PRO 951 ED (2014) (KC55-02-21) (Кс)	1
C30	003511354	Пружина поз. С30 (н) PRO 951 ED (2014) (KC90-02-15) (Кс)	1
C31	003511494	Шайба поз. С31 (н) PRO 951 ED (2014) (KC55-02-20) (Кс)	1
C32	003511495	Крепление натяжного ролика поз. С32 (н) PRO 951 ED (2014) (KC90-02-28) (Кс)	1
C33	003511496	Болт М8х35 поз. С33 (н) PRO 951 ED (2014) (GB/T 5780-2000) (Кс)	1
C34	003511497	Болт М10х45 поз. С34 (н) PRO 951 ED (2014) (GB/T5785-2000) (Кс)	1
C35	003511183	Шкив ременный двойной поз. С35 (н) PRO 951 ED (2014) (KC90-02-16) (Кс)	1
C36	003511498	Шкив поз. С36 (н) PRO 951 ED (2014) (KC90-02-17) (Кс)	1
C37	003511499	Кожух ремня поз. С37 (н) PRO 951 ED (2014) (KC90-02-18) (Кс)	1
C38	003510626	Ремень привода шнека-клиновой 37X132 BE поз. С38 (н) PRO 951 ED (2014) (Кс)	1
C39	003511500	Двигатель в сборе поз. С39 (н) PRO 951 ED (2014) (Кс)	1
C40	003511501	Болт М8х10 поз. С40 (н) PRO 951 ED (2014) (GB/T 5780-2000) (Кс)	2
C41	003511642	Заклепка 4х10 поз. С41 (н) PRO 951 ED (2014) (GB/T12618-1990) (Кс)	2
C42	003511503	Крепление двигателя поз. С42 (н) PRO 951 ED (2014) (KC90-02-19) (Кс)	1
C43	003511504	Шпонка 6Х30 поз. С43 (н) PRO 951 ED (2014) (GB/T879-2000) (Кс)	1
C44	003511185	Кронштейн переключения скорости(КПП) поз. С44 (н) PRO 951 ED (2014) (KC30-02-05) (Кс)	1
C45	003511186	Трос сцепления поз. С45 (н) PRO 951 ED (2014) (KC30-02-06) (Кс)	1
C46	003511187	Сцепление вспомогательное поз. С46 (н) PRO 951 ED (2014) (KC30-02-07) (Кс)	1
C47	003511505	Вилка выключения сцепления поз. С47 (н) PRO 951 ED (2014) (KC30-02-08) (Кс)	1
C48	003511188	Шестерня дифференциальная поз. С48 (н) PRO 951 ED (2014) (KC30-02-09) (Кс)	1
C49	003511189	Вал привода колес в сборе поз. С49 (н) PRO 951 ED (2014) (KC30-02-10) (Кс)	1


РИСУНОК С

АРТИКУЛ: 426 10 8445

#	АРТИКУЛ	ОПИСАНИЕ	КОЛ-ВО
C50	003511341	Рукоятка нижняя руля поз. C50 (н) PRO 951 ED (2014) (KC90-02-21) (Кс)	1
C51	003511506	Болт М10х45 поз. C51 (н) PRO 951 ED (2014) (GB/T 5780-2000) (Кс)	2
C52	003511276	Гровер М10 поз. C52 (н) PRO 951 ED (2014) (GB/T93-1987) (Кс)	2
C53	003511508	Шайба плоская М10 поз. C53 (н) PRO 951 ED (2014) (GB/T95-2002) (Кс)	2
C54	003511509	Крышка подшипника вала колес поз. C54 (н) PRO 951 ED (2014) (KC30-02-11) (Кс)	2
C55	003511191	Цепь поз. C55 (н) PRO 951 ED (2014) (084-42) (Кс)	1
C56	003511639	Болт М6х30 арт. C56 (н) PRO 951 ED (2014) (GB/T 5780-2000) (Кс)	1
C57	003511192	Кронштейн переключения скорости(КПП) поз. C57 (н) PRO 951 ED (2014) (KC30-02-12) (Кс)	1
C58	003511641	Гайка М10 поз. C58 (н) PRO 951 ED (2014) (GB/T 889.1-2000) (Кс)	2
C59	003511512	Вал поз. C59 (н) PRO 951 ED (2014) (KC90-02-31) (Кс)	2
C60	003511626	Болт М6х35 поз. C60 (н) PRO 951 ED (2014) (GB/T 5780-2000) (Кс)	1
C61	003511513	Вал сердечника поз. C61 (н) PRO 951 ED (2014) (KC30-02-13) (Кс)	1
C62	003511514	Втулка вала поз. C62 (н) PRO 951 ED (2014) (15X17X15) (Кс)	3
C63	003511194	Кольцо вала поз. C63 (н) PRO 951 ED (2014) (GB894.1-86) (Кс)	2
C64	003511195	Вал привода колес(короткий) поз. C64 (н) PRO 951 ED (2014) (KC30-02-14A) (Кс)	1
C65	003511196	Втулка вала поз. C65 (н) PRO 951 ED (2014) (KC30-02-15A) (Кс)	2
C66	003511197	Крепление колес поз. C66 (н) PRO 951 ED (2014) (KC30-02-16A) (Кс)	2
C8-C11	003511176	Барабан сцепления в сборе поз. C8-C11 (н) PRO 951 ED (2014) (Кс)	1



РИСУНОК D

АРТИКУЛ: 426 10 8445

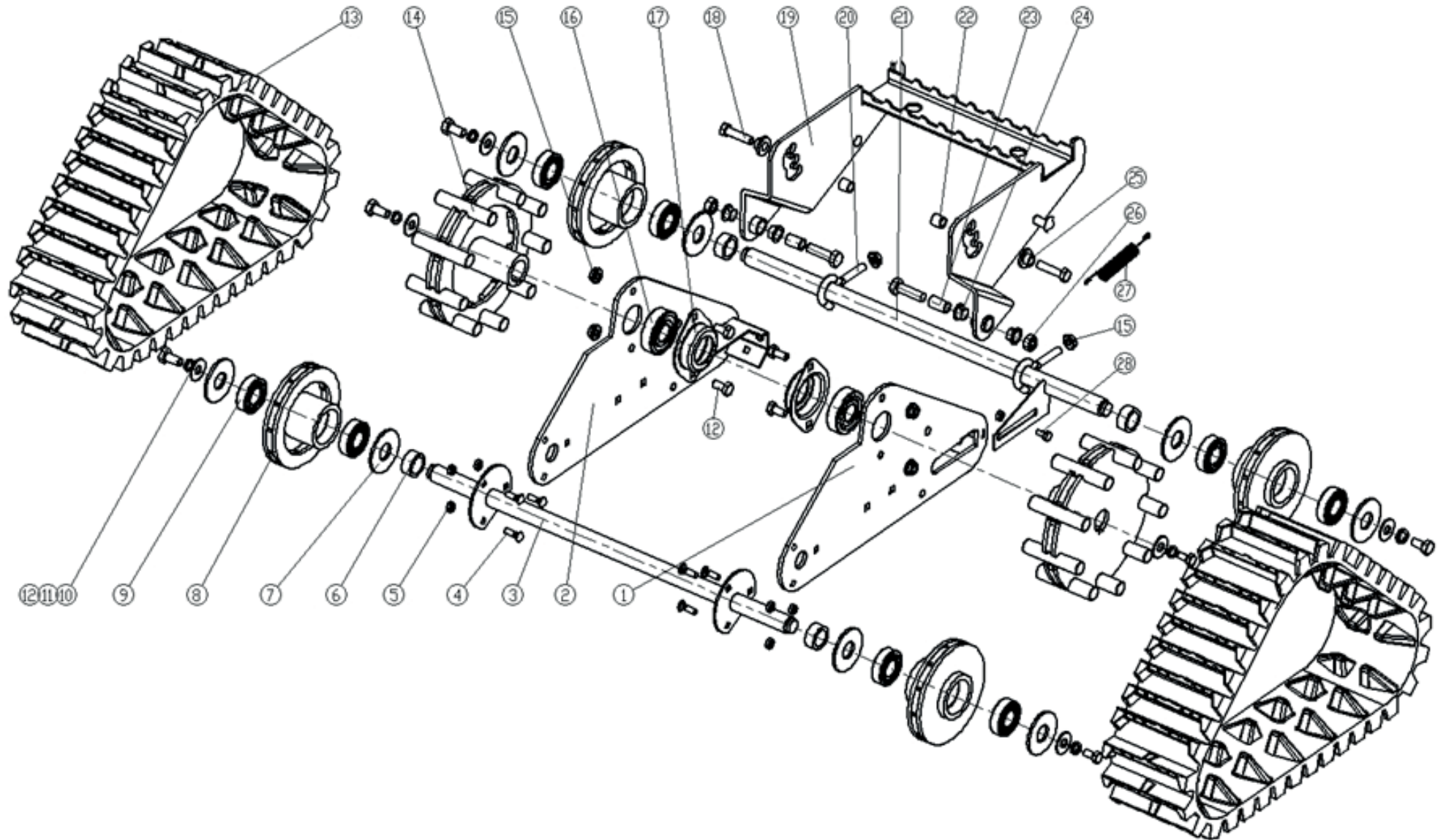




РИСУНОК D

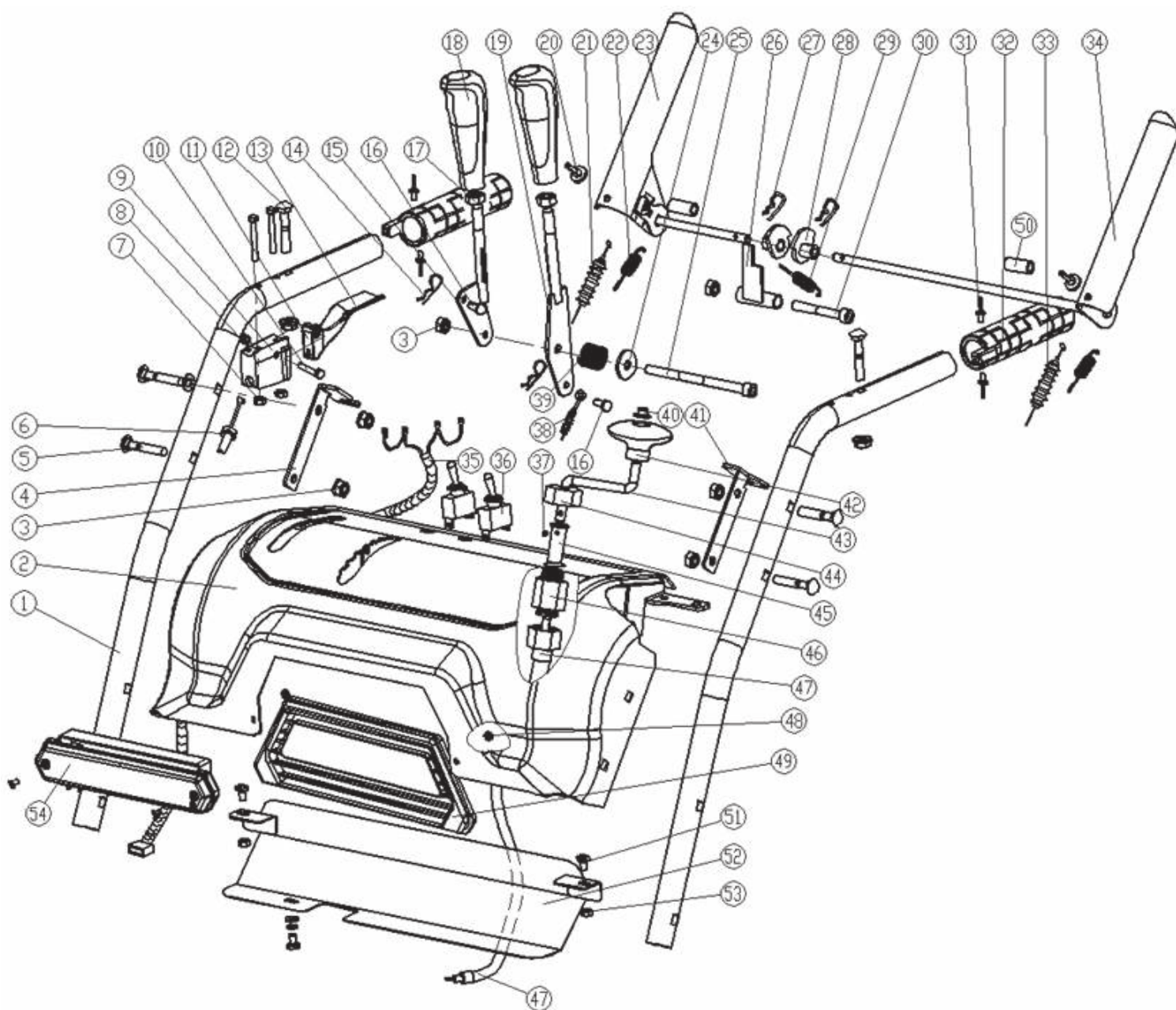
АРТИКУЛ: 426 10 8445

#	АРТИКУЛ	ОПИСАНИЕ	КОЛ-ВО
D1	003511515	Крышка боковая, левая поз. D1 (н) PRO 951 ED (2014) (KC90-03-01) (Кс)	1
D2	003511516	Крышка боковая, Правая поз. D2 (н) PRO 951 ED (2014) (KC90-03-02) (Кс)	1
D3	003511517	Вал гусениц поз. D3 (н) PRO 951 ED (2014) (KC90-03-03) (Кс)	1
D4	003511518	Болт М6Х15 поз. D4 (н) PRO 951 ED (2014) (GB/T12-1988) (Кс)	6
D5	003511281	Гайка М6 поз. D5 (н) PRO 951 ED (2014) (GB/T 889.1-2000) (Кс)	7
D6	003511520	Втулка вала поз. D6 (н) PRO 951 ED (2014) (KC90-03-04) (Кс)	4
D7	003511521	Шайба плоская поз. D7 (н) PRO 951 ED (2014) (KC90-03-05) (Кс)	8
D8	003511198	Колесо ведомое поз. D8 (н) PRO 951 ED (2014) (KC90-03-06) (Кс)	4
D9	003511199	Подшипник 6004-2RS поз. D9 (н) PRO 951 ED (2014) (6004-2RS) (Кс)	8
D10	003511521	Шайба М8 мелкая поз. D10 (н) PRO 951 ED (2014) (GB/T5827-2002) (Кс)	6
D11	003511619	Ровер М8 поз. D11 (н) PRO 951 ED (2014) (GB/T93-1987) (Кс)	6
D12	003511247	Болт М8Х15 поз. D12 (н) PRO 951 ED (2014) (GB/T 5780-2000) (Кс)	10
D13	003511524	Гусеница поз. D13 (н) PRO 951 ED (2014) (XL-A) (Кс)	2
D14	003511200	Колесо ведущее поз. D14 (н) PRO 951 ED (2014) (KC90-03-08) (Кс)	2
D15	003511581	Гайка М8 поз. D15 (н) PRO 951 ED (2014) (GB/T 6183.1-2000) (Кс)	6
D16	003511201	Подшипник 6205-2RS поз. D16 (н) PRO 951 ED (2014) (6205-2RS) (Кс)	2
D17	003511526	Крышка подшипника внутренняя поз. D17 (н) PRO 951 ED (2014) (KC90-02-11) (Кс)	2
D18	003511527	Болт М10Х40 поз. D18 (н) PRO 951 ED (2014) (GB/T 5780-2000) (Кс)	4
D19	003511528	Рама под гусеницы поз. D19 (н) PRO 951 ED (2014) (Кс)	1
D20	003511529	Крюк поз. D20 (н) PRO 951 ED (2014) (KC90-03-11) (Кс)	2
D21	003511530	Вал гусениц, натяжной поз. D21 (н) PRO 951 ED (2014) (kc90-30-12) (Кс)	1
D22	003511531	Втулка поз. D22 (н) PRO 951 ED (2014) (KC90-03-13) (Кс)	2
D23	003511532	Втулка поз. D23 (н) PRO 951 ED (2014) (KC90-03-13) (Кс)	2
D24	003510280	Втулка пластиковая поз. D24 (н) PRO 951 ED (2014) (KC90-02-07) (Кс)	4
D25	003511534	Подушка поз. D25 (н) PRO 951 ED (2014) (KC90-03-14) (Кс)	6
D26	003511535	Гайка М10 поз. D26 (н) PRO 951 ED (2014) (GB/T 6183.1-2000) (Кс)	4
D27	003511202	Пружина поз. D27 (н) PRO 951 ED (2014) (KC90-03-15) (Кс)	2
D28	003511536	Болт М6Х15 поз. D28 (н) PRO 951 ED (2014) (GB/T 5780-2000) (Кс)	1



РИСУНОК Е

АРТИКУЛ: 426 10 8445



#	АРТИКУЛ	ОПИСАНИЕ	КОЛ-ВО
E1	003510809	Рукоятка руля поз. E1 (н) PRO 951 ED (2014) (КС30-03-01) (Кс)	2
E2	003510810	Приборная панель поз. E2 (н) PRO 951 ED (2014) (КС30-03-02) (Кс)	1
E3	003511356	Гайка М8 поз. E3 (н) PRO 951 ED (2014) (GB/T6183.1-2000) (Кс)	8
E4	003511357	Кронштейн крепления панели, правая поз. E4 (н) PRO 951 ED (2014) (КС30-03-03) (Кс)	1
E5	003511685	Болт М8Х40 поз. E5 (н) PRO 951 ED (2014) (GB/T12-1988) (Кс)	4
E6	003511186	Трос сцепления поз. E6 (н) PRO 951 ED (2014) (КС30-02-06) (Кс)	1
E7	003511540	Гайка М5 поз. E7 (н) PRO 951 ED (2014) (GB/T889.1-2000) (Кс)	2
E8	003511540	Гайка М6 поз. E8 (н) PRO 951 ED (2014) (GB/T889.1-2000) (Кс)	1
E9	003511542	Крепление рычага привода поз. E9 (н) PRO 951 ED (2014) (КС30-03-05) (Кс)	1



РИСУНОК Е
АРТИКУЛ: 426 10 8445

#	АРТИКУЛ	ОПИСАНИЕ	КОЛ-ВО
E10	003511543	Болт для крепления ручки поз. E10 (н) PRO 951 ED (2014) (KC30-03-06) (Кс)	1
E11	003511544	Болт М5*30 поз. E11 (н) PRO 951 ED (2014) (GB/T5780-2000) (Кс)	2
E12	003511545	Болт М8Х35 поз. E12 (н) PRO 951 ED (2014) (GB/T12-1988) (Кс)	2
E13	003511546	Рычаг для разворота снегоуборщика поз. E13 (н) PRO 951 ED (2014) (KC30-03-08) (Кс)	2
E14	003510332	Шплинт поз. E14 (н) PRO 951 ED (2014) (KC55-29) (Кс)	2
E15	003511696	Рычаг переключения КПП поз. E15 (н) PRO 951 ED (2014) (KC30-03-09) (Кс)	1
E16	003511362	Болт под шплинт поз. E16 (н) PRO 951 ED (2014) (KC55-03-06) (Кс)	2
E17	003511207	Ручка руля М10 поз. E17 (н) PRO 951 ED (2014) (GB/T41-2000) (Кс)	2
E18	003511694	Ручка привода КПП (декоративная) поз. E18 (н) PRO 951 ED (2014) (KC30-03-10) (Кс)	2
E19	003510813	Рычаг угла наклона желоба поз. E19 (н) PRO 951 ED (2014) (KC30-03-11) (Кс)	1
E20	003510814	Заглушка поз. E20 (н) PRO 951 ED (2014) (KC55-03-15) (Кс)	2
E21	003510815	Трос привода гусениц поз. E21 (н) PRO 951 ED (2014) (KC90-04-02) (Кс)	1
E22	003510816	Пружина ручки поз. E22 (н) PRO 951 ED (2014) (KC55-03-17) (Кс)	2
E23	003510817	Ручка включения хода (справа) поз. E23 (н) PRO 951 ED (2014) (KC30-03-12) (Кс)	1
E24	003511633	Шайба прижимная М8 поз. E24 (н) PRO 951 ED (2014) (GB/T5287-2002) (Кс)	1
E25	003511687	Болт М8*120 поз. E25 (н) PRO 951 ED (2014) (GB/T 70.1-1985) (Кс)	1
E26	003511366	Блокиратор рычагов поз. E26 (н) PRO 951 ED (2014) (KC55-03-12) (Кс)	1
E27	003511367	Шплинт поз. E27 (н) PRO 951 ED (2014) (KC55-03-23) (Кс)	2
E28	003511368	Пружина поз. E28 (н) PRO 951 ED (2014) (KC55-03-13) (Кс)	2
E29	003511369	Болт крепления поз. E29 (н) PRO 951 ED (2014) (KC55-03-11) (Кс)	1
E30	003511558	Болт М8*60 поз. E30 (н) PRO 951 ED (2014) (GB/T 70.1-1985) (Кс)	1
E31	003511371	Заклепка ручки 3 * 8 поз. E31 (н) PRO 951 ED (2014) (GB/T 12618-1990) (Кс)	4
E32	003511560	Ручка руля поз. E32 (н) PRO 951 ED (2014) (KC90-04-04) (Кс)	2
E33	003510820	Трос привода шнеков поз. E33 (н) PRO 951 ED (2014) (KC90-01-12) (Кс)	1
E34	003511372	Рычаг включения шнека (левый) поз. E34 (н) PRO 951 ED (2014) (KC30-03-13) (Кс)	1
E35	003511373	Проводка к приборной панели поз. E35 (н) PRO 951 ED (2014) (KC30-03-14) (Кс)	1
E36	003511214	Выключатель поз. E36 (н) PRO 951 ED (2014) (HY64) (Кс)	2
E37	003511374	Клепка троса М4*6 поз. E37 (н) PRO 951 ED (2014) (GB/T 77-2000) (Кс)	1
E38	003510334	Трос угла наклона выброса снега поз. E38 (н) PRO 951 ED (2014) (KC55-03-21) (Кс)	1
E39	003511699	Пружина рычага выброса снега поз. E39 (н) PRO 951 ED (2014) (KC55-03-04) (Кс)	1
E40	003511704	Заглушка поз. E40 (н) PRO 951 ED (2014) (KCW-01) (Кс)	1
E41	003511376	Кронштейн крепления панели, левая поз. E41 (н) PRO 951 ED (2014) (KC30-03-15) (Кс)	1
E42	003511705	Ручка (круглая) управления поворотом желоба выброса снега поз. E42 (н) PRO 951 ED (2014) (KC30-03-19) (Кс)	1
E43	003511706	Механизм поворота желоба поз. E43 (н) PRO 951 ED (2014) (KC30-03-20) (Кс)	1
E44	003511379	Болт верхний фиксирующий поз. E44 (н) PRO 951 ED (2014) (KC30-03-21) (Кс)	1
E45	003511701	Элемент троса поворота поз. E45 (н) PRO 951 ED (2014) (KC30-03-28) (Кс)	1
E46	003511709	Фиксатор троса поз. E46 (н) PRO 951 ED (2014) (KC30-03-23) (Кс)	1
E47	003511382	Трос поворота желоба поз. E47 (н) PRO 951 ED (2014) (KC30-03-22) (Кс)	2
E48	003511383	Винт М6 * 8 поз. E48 (н) PRO 951 ED (2014) (GB/T 818-2000) (Кс)	2
E49	003510825	Декоративная крышка поз. E49 (н) PRO 951 ED (2014) (KC30-03-24) (Кс)	1
E50	003511384	Втулка дистанционная поз. E50 (н) PRO 951 ED (2014) (KC30-03-25) (Кс)	2
E51	003511308	Винт М6Х12 поз. E51 (н) PRO 951 ED (2014) (GB/T 818-2000) (Кс)	2
E52	003511216	Крышка приборной панели поз. E52 (н) PRO 951 ED (2014) (KC30-03-19) (Кс)	1
E53	003511281	Гайка М6 поз. E53 (н) PRO 951 ED (2014) (GB/T 889.1-2000) (Кс)	2
E54	003510826	Фара передняя поз. E54 (н) PRO 951 ED (2014) (KC21-03-15) (Кс)	1
E37,E40, E42-E47	003511218	Механизм поворота желоба в сборе поз. E37,E40,E42-E47 (н) PRO 951 ED (2014) (Кс)	1

PATRIOT

Вся текстовая информация, фотографии продукции, представленные в каталоге, под торговой маркой Патриот являются объектом авторского права компании Джи Ти, ООО. Любое использование фотографий, текстов, логотипа на территории РФ и стран СНГ без письменного разрешения компании Джи Ти, ООО запрещено.
2014 © Patriot™, Patriot Garden®, Patriot Power®, GT LLC, Гарден Трейдинг ООО.

ЦЕНТРАЛЬНЫЙ ОФИС:

Мироновская улица, дом 25
105318, Москва, Россия
Телефон: 8 (495) 775-02-20

ЦЕНТРАЛЬНЫЙ СЕРВИС:

ул. 1-ая Фрезерная, дом 2/1 строение 1
109202, Москва, Россия
Телефон: 8 (495) 673-68-98 местный 598
service@onlypatriot.com