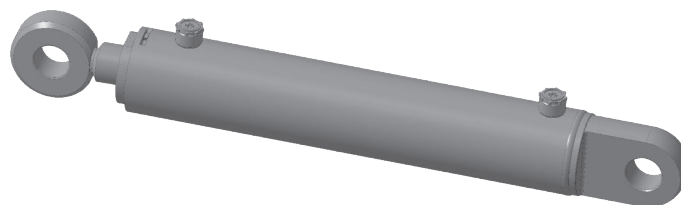
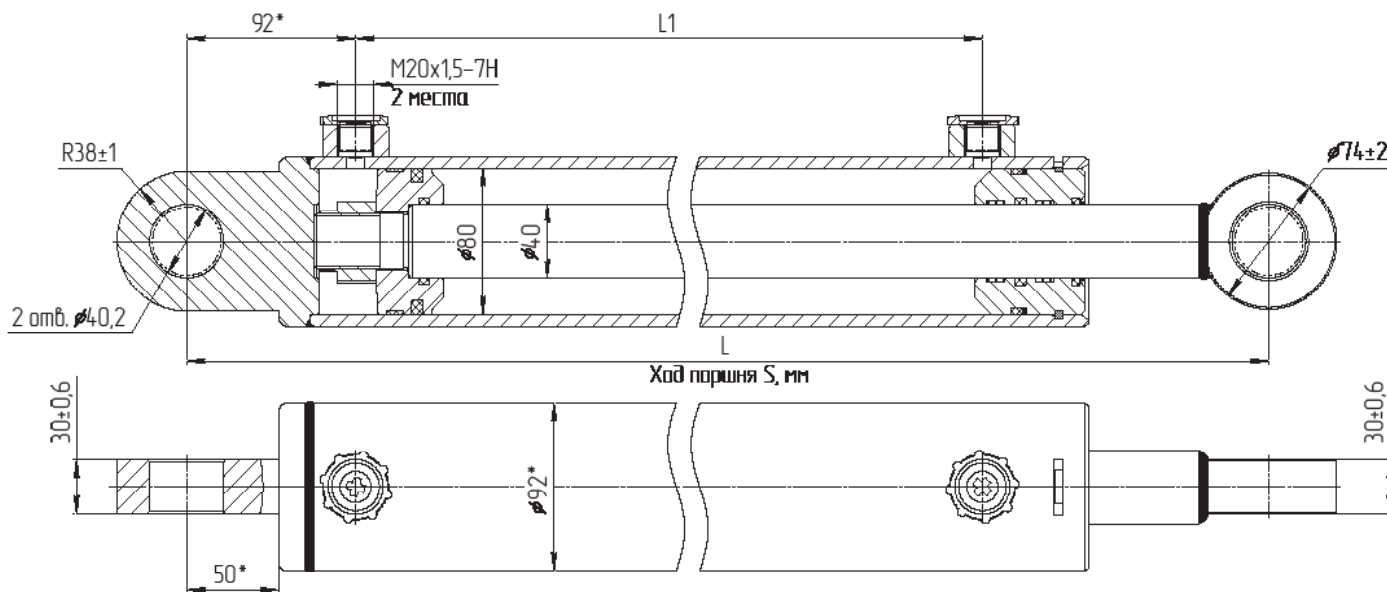


МС80/40хS-3(4).22



По заказам потребителя гидроцилиндры могут изготавливаться с любыми параметрами ходов.



Технические характеристики

Диаметр поршня, мм	80
Диаметр штока, мм	40
Давление, МПа	
номинальное	16(20)
максимальное	20(25)
Усилие на штоке, кН	
толкающее	80,38(100,4)
тянущее	60,29(75,1)
Скорость поршня, м/с	
номинальная	0,15
максимальная	0,3
Гидромеханический КПД	0,94

Обозначение гидроцилиндра	Ход поршня S, мм	L, мм	L1, мм	Масса, кг	Применяемость
МС80/40х400-3(4).22(700)	400±2,5	700±2,5	452±3	18,0	Фронтальные погрузчики ПКУ-0,8, ПБМ-800, стогометатель-погрузчик СНУ-550, отвал коммунальный КО-2,5
МС80/40х630-3(4).22(930)	630±3	930±3	682±3	24,2	Фронтальные погрузчики ПКУ-0,8, ПБМ-800
МС80/40х250-3(4).22(550)	250±2,5	550±2,5	302±3	14,62	Отвал бульдозерный ОБ-2,0
МС80/40х800-3(4).22(1100)	800±3	1100±3	852±3	27,0	Гидросистемы тракторов и сельскохозяйственных машин
МС80/40х160-3(4).22(436)	160±2,5	436±2,5	212±3	12,6	Гидросистемы тракторов и сельскохозяйственных машин
МС80/40х320-3(4).22(596)	320±2,5	596±2,5	372±3	16,1	Гидросистемы тракторов и сельскохозяйственных машин
МС80/40х320-3(4).22(620)	320±2,5	620±2,5	372±3	16,2	Экскаватор-погрузчик ПЗ-Ф-16
МС80/40х200-3(4).22(500)	200±2,5	500±2,5	252±3	13,6	Отвал коммунальный КО-2,5
МС80/40х500-3(4).22(800)	500±3	800±3	552±3	20,2	Гидросистемы тракторов и сельскохозяйственных машин