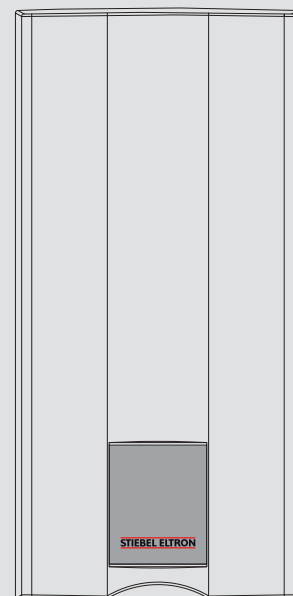


**BEDIENUNG UND INSTALLATION  
OPERATION AND INSTALLATION  
UTILISATION ET INSTALLATION  
OBSLUHA A INSTALACE  
ЭКСПЛУАТАЦИЯ И МОНТАЖ**

Elektronisch gesteuerter Durchlauferhitzer | Electronically controlled instantaneous water heater | Chauffe-eau instantané à gestion électronique | Elektronicky řízený průtokový ohříváč | Проточный водонагреватель с электронным управлением

- » HDB-E 12 Si
- » HDB-E 18 Si
- » HDB-E 21 Si
- » HDB-E 24 Si



**STIEBEL ELTRON**

**BEDIENUNG**

1. **Allgemeine Hinweise** \_\_\_\_\_ 2  
 1.1 Sicherheitshinweise \_\_\_\_\_ 2  
 1.2 Andere Markierungen in dieser Dokumentation \_\_\_\_\_ 3  
 1.3 Maßeinheiten \_\_\_\_\_ 3  
 2. **Sicherheit** \_\_\_\_\_ 3  
 2.1 Bestimmungsgemäße Verwendung \_\_\_\_\_ 3  
 2.2 Allgemeine Sicherheitshinweise \_\_\_\_\_ 3  
 2.3 CE-Kennzeichnung \_\_\_\_\_ 3  
 2.4 Prüfzeichen \_\_\_\_\_ 3  
 3. **Gerätebeschreibung** \_\_\_\_\_ 3  
 4. **Bedienung** \_\_\_\_\_ 4  
 5. **Reinigung, Pflege und Wartung** \_\_\_\_\_ 4  
 6. **Problembehebung** \_\_\_\_\_ 4

**INSTALLATION**

7. **Sicherheit** \_\_\_\_\_ 5  
 7.1 Allgemeine Sicherheitshinweise \_\_\_\_\_ 5  
 7.2 Vorschriften, Normen und Bestimmungen \_\_\_\_\_ 5  
 8. **Gerätebeschreibung** \_\_\_\_\_ 5  
 8.1 Lieferumfang \_\_\_\_\_ 5  
 8.2 Zubehör \_\_\_\_\_ 5  
 9. **Vorbereitungen** \_\_\_\_\_ 5  
 9.1 Montageort \_\_\_\_\_ 6  
 9.2 Werkseinstellungen \_\_\_\_\_ 6  
 10. **Montage** \_\_\_\_\_ 7  
 10.1 Montage abschließen \_\_\_\_\_ 9  
 10.2 Montage-Alternativen \_\_\_\_\_ 9  
 11. **Inbetriebnahme** \_\_\_\_\_ 11  
 11.1 Erstinbetriebnahme \_\_\_\_\_ 11  
 11.2 Wiederinbetriebnahme \_\_\_\_\_ 11  
 12. **Außerbetriebnahme** \_\_\_\_\_ 11  
 13. **Störungsbehebung** \_\_\_\_\_ 12  
 13.1 Anzeigemöglichkeiten LED-Diagnoseampel \_\_\_\_\_ 12  
 13.2 Störungstabelle \_\_\_\_\_ 12  
 14. **Wartung** \_\_\_\_\_ 13  
 15. **Technische Daten** \_\_\_\_\_ 13  
 15.1 Maße und Anschlüsse \_\_\_\_\_ 13  
 15.2 Elektroschaltplan \_\_\_\_\_ 13  
 15.3 Mischwassermenge / Auslaufmenge \_\_\_\_\_ 13  
 15.4 Einsatzbereiche \_\_\_\_\_ 14  
 15.5 Druckverluste \_\_\_\_\_ 14  
 15.6 Störfallbedingungen \_\_\_\_\_ 14  
 15.7 Datentabelle \_\_\_\_\_ 15

**GARANTIE**

**UMWELT UND RECYCLING**

**BEDIENUNG**

**1. Allgemeine Hinweise**

Das Kapitel „Bedienung“ richtet sich an den Gerätebenutzer und den Fachhandwerker.

Das Kapitel „Installation“ richtet sich an den Fachhandwerker.



**Hinweis**

Lesen Sie diese Anleitung vor dem Gebrauch sorgfältig durch und bewahren Sie sie auf. Geben Sie die Anleitung gegebenenfalls an einen nachfolgenden Benutzer weiter.

**1.1 Sicherheitshinweise**

**1.1.1 Aufbau von Sicherheitshinweisen**



**SIGNALWORT Art der Gefahr**

Hier stehen mögliche Folgen bei Nichtbeachtung des Sicherheitshinweises.

► Hier stehen Maßnahmen zur Abwehr der Gefahr.

**1.1.2 Symbole, Art der Gefahr**

Symbol	Art der Gefahr
	Verletzung
	Stromschlag
	Verbrennung (Verbrennung, Verbrühung)

**1.1.3 Signalworte**

SIGNALWORT	Bedeutung
GEFAHR	Hinweise, deren Nichtbeachtung schwere Verletzungen oder Tod zur Folge haben.
WARNUNG	Hinweise, deren Nichtbeachtung schwere Verletzungen oder Tod zur Folge haben kann.
VORSICHT	Hinweise, deren Nichtbeachtung zu mittelschweren oder leichten Verletzungen führen kann.

### 1.2 Andere Markierungen in dieser Dokumentation



#### Hinweis

Allgemeine Hinweise werden mit dem nebenstehenden Symbol gekennzeichnet.

► Lesen Sie die Hinweistexte sorgfältig durch.

Symbol	Bedeutung
	Sachschaden (Geräte-, Folge-, Umweltschaden)
	Geräteentsorgung

► Dieses Symbol zeigt Ihnen, dass Sie etwas tun müssen. Die erforderlichen Handlungen werden Schritt für Schritt beschrieben.

### 1.3 Maßeinheiten



#### Hinweis

Wenn nicht anders angegeben, sind alle Maße in Millimeter.

## 2. Sicherheit

### 2.1 Bestimmungsgemäße Verwendung

Das Druckgerät dient zur Erwärmung von Trinkwasser. Das Gerät kann ein oder mehrere Entnahmestellen versorgen.

Eine andere oder darüber hinausgehende Benutzung gilt als nicht bestimmungsgemäß. Zum bestimmungsgemäßen Gebrauch gehört auch das Beachten dieser Anleitung sowie der Anleitungen für eingesetztes Zubehör.

### 2.2 Allgemeine Sicherheitshinweise



#### VORSICHT Verbrennung

Die Armatur kann während des Betriebs eine Temperatur von ca. 55 °C annehmen.

Bei Auslauftemperaturen größer 43 °C besteht Verbrennungsgefahr.



#### WARNUNG Verletzung

Das Gerät kann von Kindern ab 8 Jahren sowie von Personen mit verringerten physischen, sensorischen oder mentalen Fähigkeiten oder Mangel an Erfahrung und Wissen benutzt werden, wenn sie beaufsichtigt werden oder bezüglich des sicheren Gebrauchs des Geräts unterwiesen wurden und die daraus resultierenden Gefahren verstanden haben. Kinder dürfen nicht mit dem Gerät spielen. Reinigung und Benutzer-Wartung dürfen nicht von Kindern ohne Beaufsichtigung durchgeführt werden.



#### Sachschaden

Das Gerät und die Armatur sind vom Nutzer vor Frost zu schützen.

### 2.3 CE-Kennzeichnung

Die CE-Kennzeichnung belegt, dass das Gerät alle grundlegenden Anforderungen erfüllt:

- Niederspannungsrichtlinie.
- Richtlinie über die elektromagnetische Verträglichkeit. Die maximal zulässige Netzimpedanz ist im Kapitel „Technische Daten / Datentabelle“ angegeben.

### 2.4 Prüfzeichen

Siehe Typenschild am Gerät

#### Landesspezifische Zulassungen und Zeugnisse: Deutschland

Für das Gerät ist auf Grund der Landesbauordnungen ein allgemeines bauaufsichtliches Prüfzeugnis zum Nachweis der Verwendbarkeit hinsichtlich des Geräuschverhaltens erteilt.



## 3. Gerätebeschreibung

Das Gerät erwärmt Trinkwasser, das durch das Gerät strömt. Sobald ein Warmwasserventil öffnet wird und die Einschaltmenge erreicht, schaltet die Heizleistung automatisch ein. Die Heizleistung wird durch die Durchflussmenge und die Kaltwassertemperatur bestimmt und angepasst.

#### Heizsystem

Das Heizsystem ist für kalkarme und kalkhaltige Wässer geeignet, es ist gegen Verkalkung unempfindlich. Das Heizsystem sorgt für eine schnelle und effiziente Warmwasserversorgung.



#### Hinweis

Das Gerät ist mit einer Lufterkennung ausgestattet, die eine Beschädigung des Heizsystems weitgehend verhindert. Gelangt während des Betriebes Luft in das Gerät, wird die Heizleistung automatisch für eine Minute aus und das Heizsystem ist geschützt.

#### Thermostatarmatur

Das Gerät ist für den Betrieb mit einer Thermostatarmatur geeignet.

### 4. Bedienung

Sobald Sie das Warmwasservertil an der Armatur öffnen, schaltet automatisch das Heizsystem des Gerätes ein und das Wasser wird erwärmt.

#### Warmwassertemperatur einstellen

Wird bei voll geöffnetem Entnahmeventil keine ausreichende Auslauftemperatur erreicht, fließt mehr Wasser durch das Gerät als das Heizsystem erwärmen kann.

- Reduzieren Sie die Durchflussmenge am Entnahmeventil.

#### Auslaufmengen

Je nach Jahreszeit ergeben sich bei verschiedenen Kaltwassertemperaturen unterschiedliche maximale Mischwassermengen beziehungsweise Auslaufmengen (siehe Kapitel „Technische Daten“).

#### Nach Unterbrechung der Wasserversorgung

siehe Kapitel „Wiederinbetriebnahme“

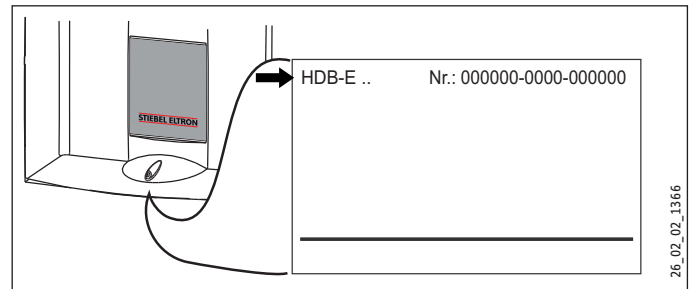
### 5. Reinigung, Pflege und Wartung

- Verwenden Sie keine scheuernden oder anlösenden Reinigungsmittel. Zur Pflege und Reinigung des Gerätes genügt ein feuchtes Tuch.
- Kontrollieren Sie regelmäßig die Armaturen. Kalk an den Armaturausläufen können Sie mit handelsüblichen Entkalkungsmitteln entfernen.

### 6. Problembhebung

Störung	Ursache	► Behebung
Das Gerät schaltet trotz voll geöffnetem Warmwasservertil nicht ein.	Es liegt keine Spannung an.	Überprüfen Sie die Sicherungen in der Hausinstallation.
	Die Einschaltmenge wird nicht erreicht. Der Strahlregler in der Armatur oder der Duschkopf ist verkalkt oder verschmutzt.	Reinigen und / oder entkalken Sie den Strahlregler oder den Duschkopf.
	Die Wasserversorgung ist unterbrochen.	Entlüften Sie das Gerät und die Kaltwasser-Zulaufleitung (siehe Kapitel „Inbetriebnahme/Wiederinbetriebnahme“).
Es fließt kurzzeitig kaltes Wasser, während warmes Wasser entnommen wird.	Die Lufterkennung erkennt Luft im Wasser und schaltet die Heizleistung kurzzeitig ab.	Das Gerät geht nach 1 Minute selbstständig wieder in Betrieb.

Können Sie die Ursache nicht beheben, rufen Sie den Fachhandwerker. Zur besseren und schnelleren Hilfe teilen Sie ihm die Nummer vom Typenschild mit (000000-0000-000000):





# INSTALLATION

## 7. Sicherheit

Die Installation, Inbetriebnahme sowie Wartung und Reparatur des Gerätes darf nur von einem Fachhandwerker durchgeführt werden.

### 7.1 Allgemeine Sicherheitshinweise

Wir gewährleisten eine einwandfreie Funktion und Betriebssicherheit nur, wenn das für das Gerät bestimmte Original-Zubehör und die Original-Ersatzteile verwendet werden.



#### Sachschaden

Beachten Sie die maximale Zulauftemperatur. Bei höheren Temperaturen kann das Gerät beschädigt werden.

### 7.2 Vorschriften, Normen und Bestimmungen



#### Hinweis

Beachten Sie alle nationalen und regionalen Vorschriften und Bestimmungen, in Deutschland zum Beispiel die DIN 1988 / DIN EN 806.

- Die Schutzart IP 25 (strahlwassergeschützt) ist nur mit sachgemäß montierter Kabeltülle gewährleistet.
- Der spezifische elektrische Widerstand des Wassers darf nicht kleiner sein als auf dem Typenschild angegeben. Bei einem Wasser-Verbundnetz ist der niedrigste elektrische Widerstand des Wassers zu berücksichtigen (siehe Kapitel „Technischen Daten / Einsatzbereiche“). Den spezifischen elektrischen Widerstand oder die elektrische Leitfähigkeit des Wassers erfahren Sie bei Ihrem Wasserversorgungs-Unternehmen.

## 8. Gerätebeschreibung

### 8.1 Lieferumfang

- Aufhängeleiste
- Doppelnippel
- Kreuzstück
- T-Stück
- Flachdichtungen
- Sieb
- Durchflussmengenbegrenzer
- Kunststoffformscheibe
- Kunststoffkappe
- Kunststoff-Verbindungsstücke
- Kappen-Führungsstücke

### 8.2 Zubehör

#### Armaturen

- MEKD - Küchen-Druckarmatur
- MEBD - Badewannen-Druckarmatur

#### Wasserstopfen G 1/2 A

Diese Wasserstopfen sind notwendig, wenn Sie andere als von uns empfohlene Aufputz Zweigriff-Druckarmaturen einsetzen.

#### Montagesets Aufputz-Installation

- Lötverschraubung - Kupferrohr für Lötanschluss Ø 12 mm.
- Pressfitting - Kupferrohr.
- Pressfitting - Kunststoffrohr (geeignet für Viega: Sanfix-Plus oder Sanfix-Fosta).

#### Universal-Montagerahmen

Montagerahmen mit elektrischen Anschlüssen.

#### Rohrbausatz DHB-Wassersteckkupplungen

2 Wassersteckkupplungen, mit deren Sie das Gerät an die vorhandenen Wasser-Steckanschlüsse eines DHB anschließen können.

#### Lastabwurfrelais (LR 1-A)

Das Lastabwurfrelais für den Einbau in der Elektroverteilung ermöglicht eine Vorrangschaltung des Durchlauferhitzers bei gleichzeitigem Betrieb von z. B. Elektro-Speicherheizgeräten.

## 9. Vorbereitungen

- ▶ Spülen Sie die Wasserleitung gut durch.

#### Armaturen

- ▶ Verwenden Sie geeignete Armaturen (siehe Kapitel „Gerätebeschreibung / Zubehör“). Offene Armaturen sind nicht zulässig.

Ein Sicherheitsventil ist nicht erforderlich.



#### Sachschaden

Das Kreuzstück darf nicht zum Drosseln des Volumensstromes verwendet werden. Es dient zur Absperrung des Gerätes.

#### Zugelassene Werkstoffe der Wasserleitungen

- Kaltwasser-Zulaufleitung: feuerverzinktes Stahlrohr, Edelstahlrohr, Kupferrohr oder Kunststoffrohr
- Warmwasser-Auslaufleitung: Edelstahlrohr, Kupferrohr oder Kunststoffrohr



#### Sachschaden

Beim Einsatz von Kunststoff-Rohrsystemen beachten Sie die maximale Zulauftemperatur und den maximal zulässigen Druck (siehe Kapitel „Technische Daten / Datentabelle“).

# INSTALLATION

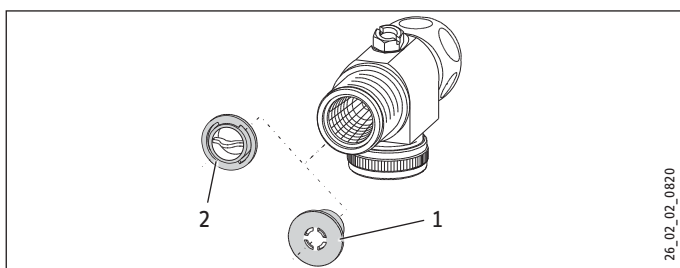
## Vorbereitungen

### Volumenstrom

- ▶ Stellen Sie sicher, dass der Volumenstrom (siehe Kapitel „Technische Daten / Datentabelle“, Ein) zum Einschalten des Gerätes erreicht wird.
- ▶ Erhöhen Sie den Wasserleitungsdruck, falls der benötigte Volumenstrom bei voll geöffnetem Entnahmeventil nicht erreicht wird.

### Fließdruck

Wird die min. Durchflussmenge zum Einschalten des Gerätes auch bei voll geöffneter Armatur nicht erreicht, müssen Sie den Durchflussmengenbegrenzer ausbauen. Ersetzen Sie ihn durch die mitgelieferte Kunststoffformscheibe. Gegebenenfalls können Sie aber auch den Druck in der Wasserinstallation erhöhen.



- 1 Durchflussmengenbegrenzer
- 2 Kunststoffformscheibe



### Hinweis

Bei Betrieb mit einer Thermostatarmatur muss der Durchflussmengenbegrenzer eingesetzt werden.

### Flexible Wasseranschlussleitungen

- ▶ Verhindern Sie bei der Installation mit flexiblen Wasseranschlussleitungen ein Verdrehen der Rohrbögen. Die Rohrbögen sind mit einer Bajonett-Verbindung im Gerät montiert.
- ▶ Befestigen Sie die Rückwand unten mit einer zusätzlichen Schraube.

## 9.1 Montageort



### Sachschaden

Die Installation des Gerätes darf nur im frostfreien Raum erfolgen.

- ▶ Montieren Sie das Gerät senkrecht und in der Nähe der Entnahmestelle.

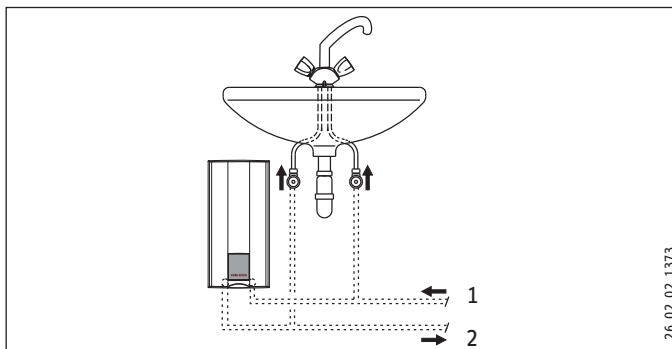
Das Gerät ist für Untertisch- und Übertischmontage geeignet.



### Hinweis

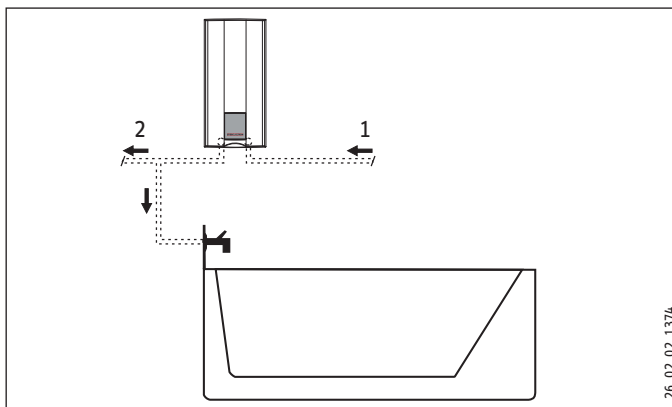
Das Gerät muss an einer ausreichend tragfähigen Wand montiert werden.

### Untertischmontage



- 1 Kaltwasser Zulauf
- 2 Warmwasser Auslauf

### Übertischmontage



- 1 Kaltwasser Zulauf
- 2 Warmwasser Auslauf

## 9.2 Werkseinstellungen

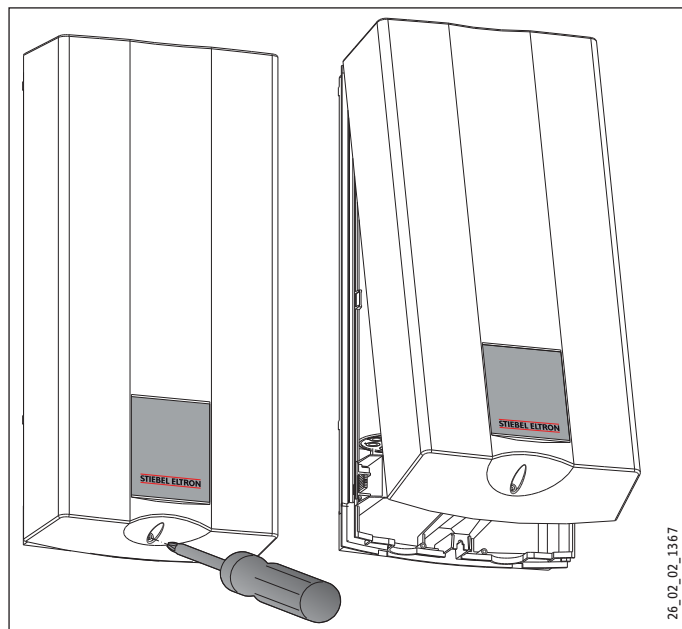
Die Geräte sind im Lieferzustand vorbereitet:

- Elektroanschluss „unten“, Unterputz-Installation
- Wasseranschluss Unterputz-Installation

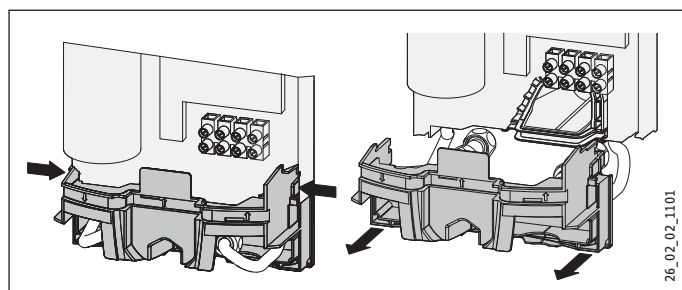
### 10. Montage

In diesem Kapitel wird die Montage entsprechend der Werkseinstellungen beschrieben.

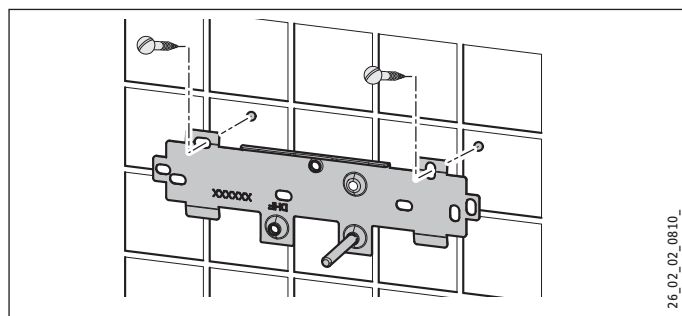
Weitere Montagemöglichkeiten siehe Kapitel „Montage-Alternativen“.



- ▶ Öffnen Sie das Gerät.



- ▶ Drücken Sie die beiden die Rasthaken ein und ziehen Sie das Rückwandunterteil nach vorne ab.



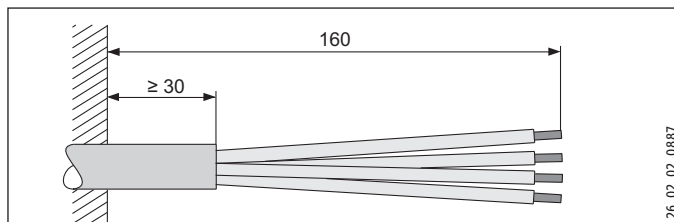
- ▶ Zeichnen Sie die Bohrlöcher an, siehe Kapitel „Technische Daten / Maße und Anschlüsse“.
- ▶ Bohren Sie die Löcher und befestigen Sie die Aufhängeleiste mit 2 Schrauben und 2 Dübeln (Schrauben und Dübel gehören nicht zum Lieferumfang).



#### Hinweis

Bei einer Montage mit flexiblen Wasseranschlüssen müssen Sie die Rückwand zusätzlich mit einer Schraube befestigen.

- ▶ Montieren Sie die Aufhängeleiste.



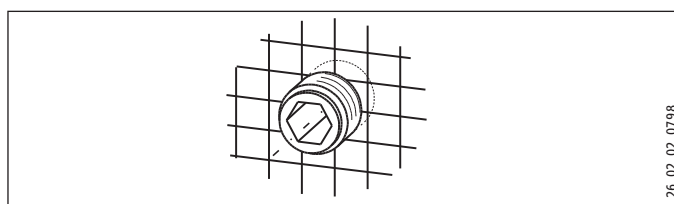
- ▶ Richten Sie das Netzanschlusskabel her.

#### Wasseranschluss herstellen

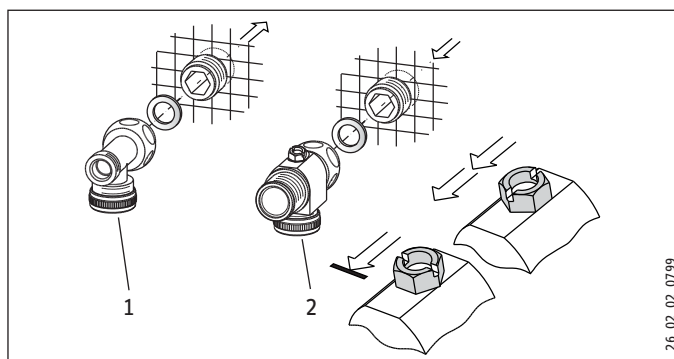


#### Sachschaden

Führen Sie alle Wasseranschluss- und Installationsarbeiten nach Vorschrift aus.



- ▶ Dichten und schrauben Sie die Doppelnippel ein.



- 1 T-Stück
- 2 Kreuzstück

- ▶ Schrauben Sie das T-Stück und das Kreuzstück mit jeweils einer Flachdichtung auf die Doppelnippel.

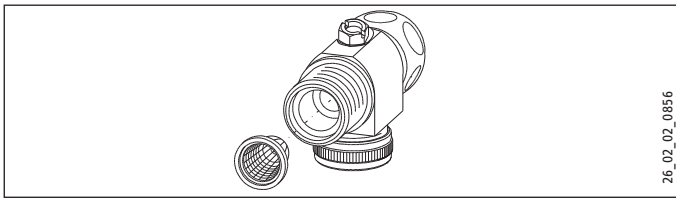
#### Einbau Sieb



#### Sachschaden

Für die Funktion des Gerätes muss das Sieb eingebaut sein.

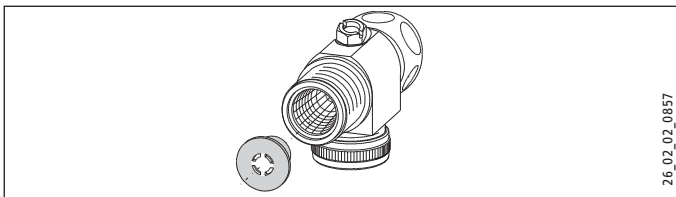
- ▶ Prüfen Sie beim Geräteaustausch das Vorhandensein des Siebes.



26\_02\_02\_0856

- ▶ Montieren Sie das mitgelieferte Sieb in den Kaltwasserzulauf des Gerätes.

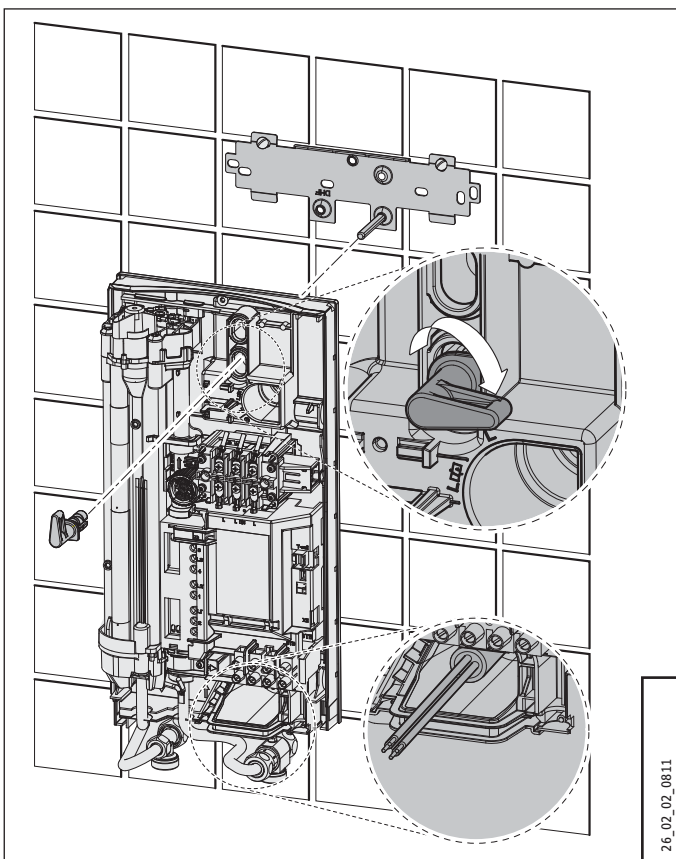
### Einbau Durchflussmengenbegrenzer DMB



26\_02\_02\_0857

- ▶ Montieren Sie den mitgelieferten Durchflussmengenbegrenzer in den Kaltwasserzulauf des Gerätes.

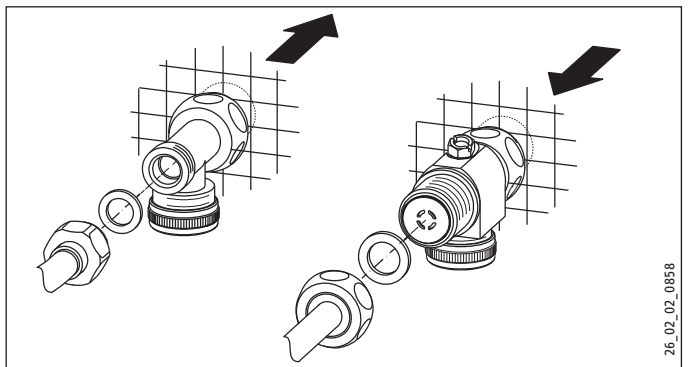
### Gerät montieren



26\_02\_02\_0811

- ▶ Zur leichteren Montage drücken Sie die Kabeltülle des oberen Elektroanschlusses von hinten in die Rückwand hinein.
- ▶ Entfernen Sie die Transportschutzstopfen aus den Wasseranschlüssen.
- ▶ Nehmen Sie den Befestigungsknebel aus dem oberen Teil der Rückwand heraus.

- ▶ Führen Sie das Elektroanschlusskabel von hinten durch die Kabeltülle, bis dieses am Kabelmantel anliegt. Richten Sie das Elektroanschlusskabel aus. Bei einem Querschnitt  $> 6 \text{ mm}^2$  vergrößern Sie das Loch in der Kabeltülle.
- ▶ Drücken Sie das Gerät über den Gewindebolzen der Aufhängeleiste, sodass die Weichdichtung durchstoßen wird. Verwenden Sie gegebenenfalls einen Schraubendreher.
- ▶ Stecken Sie den Befestigungsknebel auf den Gewindebolzen der Aufhängeleiste.
- ▶ Drücken Sie die Rückwand fest an und verriegeln Sie den Befestigungsknebel durch eine Rechtsdrehung um  $90^\circ$ .



26\_02\_02\_0858

- ▶ Schrauben Sie die Rohre mit den Flachdichtungen auf die Doppelnippel.

### Elektroanschluss herstellen



#### WARNUNG Stromschlag

Führen Sie alle elektrischen Anschluss- und Installationsarbeiten nach Vorschrift aus.



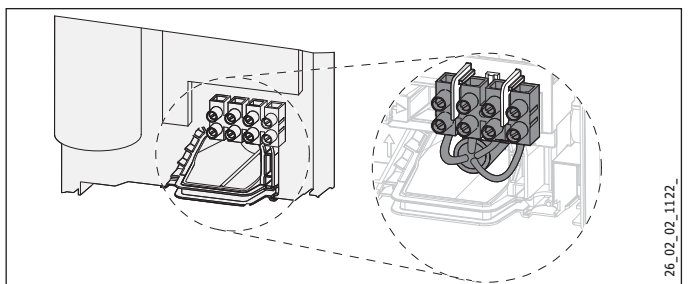
#### WARNUNG Stromschlag

Der Anschluss an das Stromnetz ist nur als fester Anschluss in Verbindung mit der herausnehmbaren Kabeltülle erlaubt. Das Gerät muss über eine Trennstrecke von mindestens 3 mm allpolig vom Netzanschluss getrennt werden können.



#### WARNUNG Stromschlag

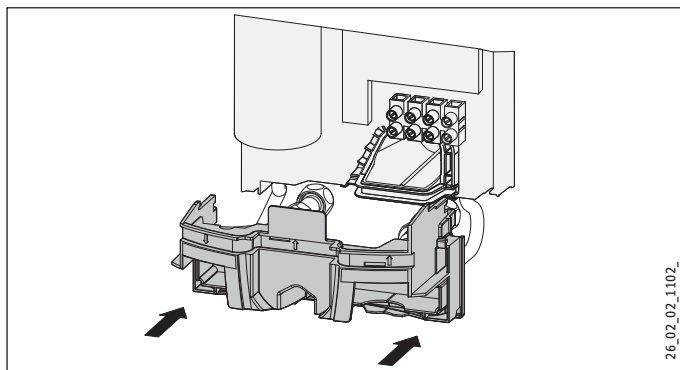
Achten Sie darauf, dass das Gerät an den Schutzleiter angeschlossen ist.



26\_02\_02\_1122

- ▶ Schließen Sie das Elektroanschlusskabel an die Netzanschlussklemme an (siehe Kapitel „Technische Daten / Elektro Schaltplan“). Die angegebene Spannung muss mit der Netzspannung übereinstimmen.

### 10.1 Montage abschließen

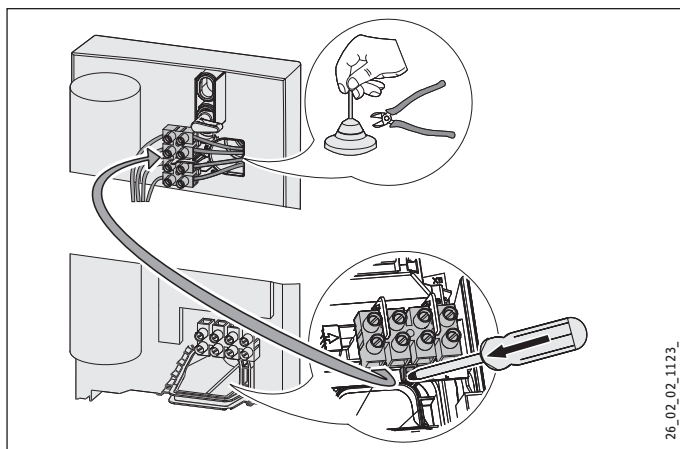


- ▶ Montieren Sie das Rückwandunterteil. Achten Sie darauf, dass das Rückwandunterteil einrastet.
- ▶ Richten Sie das montierte Gerät aus. Lösen Sie den Befestigungsknebel, richten Sie den Elektroanschluss und die Rückwand aus. Drehen Sie den Befestigungsknebel wieder fest. Liegt die Geräterückwand nicht an, können Sie das Gerät unten mit einer zusätzlichen Schraube befestigen.

### 10.2 Montage-Alternativen

- Elektroanschluss Unterputz oben
- große Leiterquerschnitte beim Elektroanschluss unten
- Anschluss eines Lastabwurfrelais
- Wasserinstallation Aufputz
- Wasserinstallation Aufputz mit Lötanschluss / Pressfitting
- Wasserinstallation Aufputz, Gerätekappe montieren
- Montage Rückwand-Unterteil
- Verwendung der vorhandenen Aufhängeleiste bei Geräteaustausch
- Installation bei Fliesenversatz

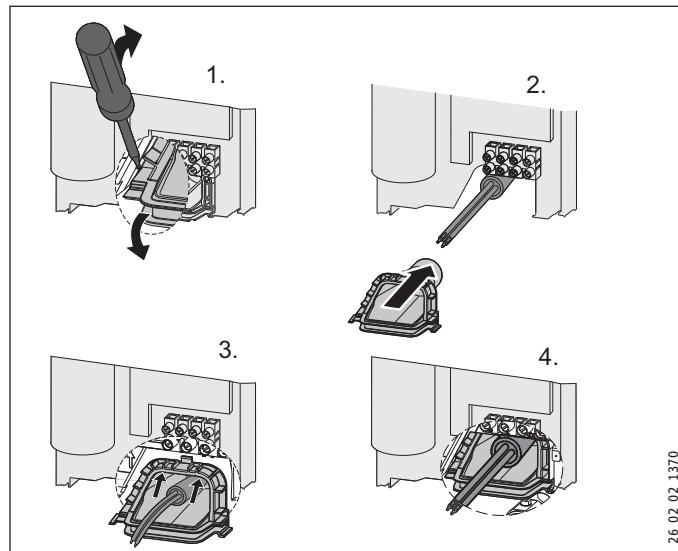
#### Elektroanschluss Unterputz oben



- ▶ Schneiden Sie die Kabeltülle für das Elektroanschlusskabel auf.
- ▶ Drücken Sie den Rasthaken zur Befestigung der Netzanschlussklemme herunter und ziehen Sie diese heraus.
- ▶ Versetzen Sie die Netzanschlussklemme im Gerät von unten nach oben. Befestigen Sie die Netzanschlussklemme, indem Sie sie unter den Rasthaken schieben.

#### Große Leiterquerschnitte beim Elektroanschluss unten

Bei Verwendung von großen Leiterquerschnitten können Sie die Kabeltülle nach der Montage des Gerätes montieren.



- ▶ Vor der Montage des Gerätes drücken Sie die Kabeltülle mit Hilfe eines Schraubendrehers heraus.
- ▶ Schieben Sie die Kabeltülle über das Elektroanschlusskabel. Bei einem Querschnitt > 6 mm<sup>2</sup> vergrößern Sie das Loch in der Kabeltülle.
- ▶ Schieben Sie die Kabeltülle in die Rückwand und rasten die Kabeltülle ein.

#### Anschluss eines Lastabwurfrelais

Setzen Sie das Lastabwurfrelais in Kombination mit anderen Elektrogeräten, z. B. Elektrospeicherheizgeräten, in der Elektroverteilung ein. Der Lastabwurf erfolgt bei Betrieb des Durchlaufheizers. Das Lastabwurfrelais erhalten Sie als Zubehör.

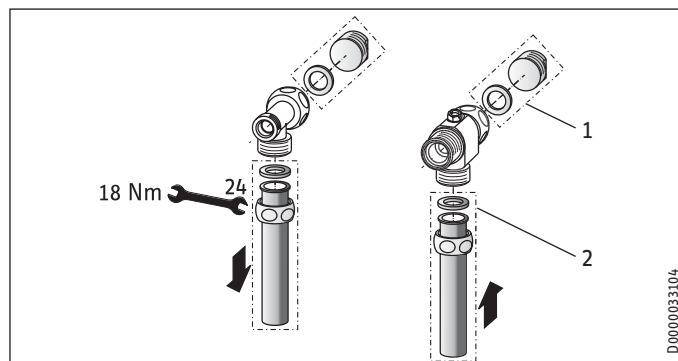


#### Sachschaden

Schließen Sie die Phase, die das Lastabwurfrelais schaltet, an die gekennzeichnete Klemme der Netzanschlussklemme im Gerät an (siehe Kapitel „Technische Daten / Elektroschaltplan“).

#### Wasserinstallation Aufputz

Armaturen, siehe Kapitel „Gerätebeschreibung / Zubehör“.



- 1 Wasserstopfen
- 2 Aufputz-Druckarmatur

- ▶ Montieren Sie die Wasserstopfen mit Dichtungen, um den Unterputzanschluss zu verschließen. Bei unseren Zweigriff-Druckarmaturen gehören die Wasserstopfen und Dichtungen zum Lieferumfang. Für andere als von uns empfohlene Druckarmaturen können Sie Wasserstopfen und Dichtungen als Zubehör bestellen.
- ▶ Montieren Sie die Armatur.
- ▶ Legen Sie das Rückwandunterteil unter die Anschlussrohre der Armatur und schieben es in die Rückwand ein.
- ▶ Verschrauben Sie die Anschlussrohre mit dem Gerät.

### Wasserinstallation Aufputz mit Lötanschluss / Pressfitting

Sie können mit dem Zubehör „Lötanschluss“ oder „Pressfitting“ Kupferrohrleitungen oder auch Kunststoffrohrleitungen verbinden.

Beim „Lötanschluss“ mit Schraubanschluss für 12 mm Kupferrohrleitungen müssen Sie wie folgt vorgehen:

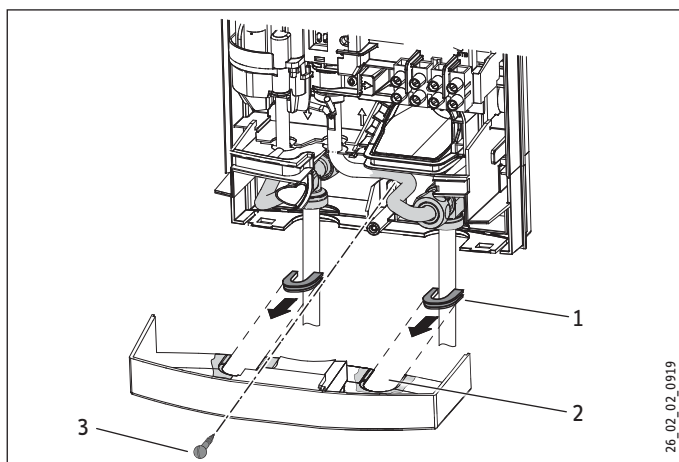
- ▶ Schieben Sie die Überwurfmuttern über die Anschlussrohre.
- ▶ Verlöten Sie die Einlegeile mit den Kupferleitungen.
- ▶ Legen Sie das Rückwandunterteil unter die Anschlussrohre der Armatur und schieben es in die Rückwand ein.
- ▶ Verschrauben Sie die Anschlussrohre mit dem Gerät.



#### Hinweis

Beachten Sie die Hinweise des Armaturenherstellers!

### Wasserinstallation Aufputz, Gerätekappe montieren



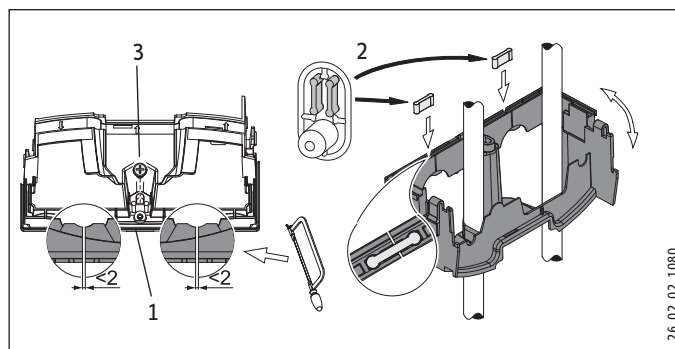
- 1 Kappen-Führungsstücke
- 2 Durchführungsöffnung
- 3 Schraube

- ▶ Brechen Sie die Durchführungsöffnungen in der Gerätekappe sauber heraus. Benutzen Sie gegebenenfalls eine Feile.
- ▶ Schieben Sie die beiliegenden Kappen-Führungsstücke in die Durchführungsöffnungen.
- ▶ Befestigen Sie die Rückwand unten mit einer Schraube. Dies gilt auch, wenn Sie flexible Wasserleitungssysteme verwenden.

### Montage Rückwand-Unterteil

Bei Verwendung von AP-Schraubanschlüssen kann das Rückwand-Unterteil auch nach der Armaturenmontage montiert werden. Dazu sind folgende Schritte nötig:

- ▶ Sägen Sie das Rückwand-Unterteil auf.
- ▶ Montieren Sie das Rückwand-Unterteil, indem Sie es seitlich aufbiegen und über die Aufputzrohre führen.
- ▶ Stecken Sie die Verbindungsstücke von hinten in das Rückwand-Unterteil ein.
- ▶ Rasten Sie das Rückwand-Unterteil in die Rückwand ein.
- ▶ Befestigen Sie das Rückwand-Unterteil mit einer Schraube.



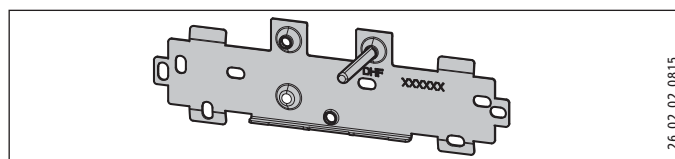
- 1 Rückwand-Unterteil
- 2 Verbindungsstücke aus dem Beipack
- 3 Schraube

### Aufhängeleiste bei Geräteaustausch

Eine vorhandene Aufhängeleiste von Stiebel Eltron kann bei Geräteaustausch evtl. verwendet werden (Ausnahme Durchlauf-erhitzer DHF).

- ▶ Durchstoßen Sie die Rückwand des Gerätes für den Gewindebolzen auf der bereits montierten Aufhängeleiste.

### DHF-Austausch



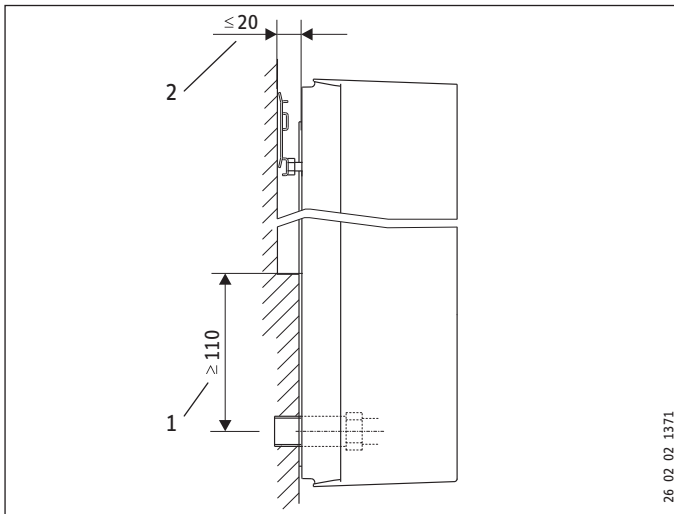
- ▶ Versetzen Sie den Gewindebolzen auf der Aufhängeleiste (der Gewindebolzen hat ein selbstfurchendes Gewinde).
- ▶ Drehen Sie die Aufhängeleiste um 180° und montieren Sie sie an die Wand (der Schriftzug DHF erscheint dann in Leserichtung).



# INSTALLATION

## Inbetriebnahme

### Installation bei Fliesenversatz



- 1 Mindestauflage des Gerätes
- 2 Maximaler Fliesenversatz

- ▶ Justieren Sie den Wandabstand und verriegeln Sie die Rückwand mit dem Befestigungskegel durch eine Rechtsdrehung um 90°.

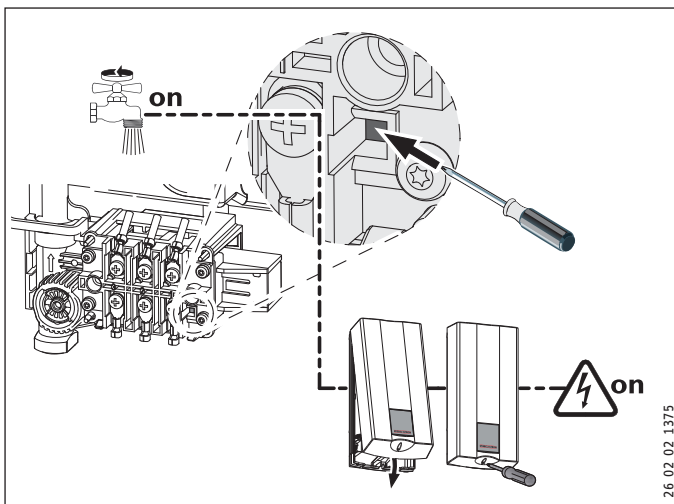
## 11. Inbetriebnahme



### WARNUNG Stromschlag

Die Inbetriebnahme darf nur durch einen Fachhandwerker unter der Beachtung der Sicherheitsvorschriften erfolgen.

### 11.1 Erstinbetriebnahme



- ▶ Öffnen und schließen Sie mehrfach alle angeschlossenen Entnahmeventile, bis das Leitungsnetz und das Gerät luftfrei sind.
- ▶ Führen Sie eine Dichtheitskontrolle durch.
- ▶ Aktivieren Sie den Sicherheitsdruckbegrenzer. Der Durchlauferhitzer wird mit ausgelöstem Sicherheitsdruckbegrenzer ausgeliefert. Aktivieren Sie den Sicherheitsdruckbegrenzer bei Fließdruck, indem Sie die Rücksetztaste mit einem Schraubendreher drücken.

- ▶ Montieren Sie die Gerätekappe und befestigen Sie diese mit der Schraube.
- ▶ Schalten Sie die Netzspannung ein.
- ▶ Prüfen Sie die Arbeitsweise des Gerätes.
- ▶ Ziehen Sie die Schutzfolie von der Blende Gerätekappe ab.

### Übergabe des Gerätes

- ▶ Erklären Sie dem Benutzer die Funktion des Gerätes und machen Sie ihn mit dem Gebrauch des Gerätes vertraut.
- ▶ Weisen Sie den Benutzer auf mögliche Gefahren hin, speziell die Verbrühungsgefahr.
- ▶ Übergeben Sie diese Anleitung.

### 11.2 Wiederinbetriebnahme



#### Sachschaden

Nach Unterbrechung der Wasserversorgung muss das Gerät mit folgenden Schritten wieder in Betrieb genommen werden, damit das Blankdraht-Heizsystem nicht zerstört wird.

- ▶ Schalten Sie das Gerät spannungsfrei, indem Sie die Sicherungen ausschalten.
- ▶ Öffnen Sie die Armatur, bis das Gerät und die vorgeschaltete Kaltwasser-Zulaufleitung luftfrei sind.
- ▶ Schalten Sie die Netzspannung wieder ein.

## 12. Außerbetriebnahme

- ▶ Trennen Sie das Gerät allpolig vom Netzanschluss.
- ▶ Entleeren Sie das Gerät (siehe Kapitel „Wartung“).

### 13. Störungsbehebung



**WARNUNG Stromschlag**  
Zur Kontrolle des Gerätes muss die Netzspannung am Gerät anliegen.

#### 13.1 Anzeigemöglichkeiten LED-Diagnoseampel

Anzeigemöglichkeiten		
	rot	leuchtet bei Störung
	gelb	leuchtet bei Heizbetrieb
	grün	blinkt: Gerät am Netzanschluss

#### 13.2 Störungstabelle

Störung / Anzeige LED-Diagnoseampel	Ursache	► Behebung
Das Gerät schaltet nicht ein.	Der Duschkopf / die Strahlregler sind verkalkt.	Entkalken gegebenenfalls erneuern Sie den Duschkopf / die Strahlregler.
Der Durchfluss ist zu gering.	Das Sieb im Gerät ist verschmutzt.	Reinigen Sie das Sieb.
Die Temperatur wird nicht erreicht.	Eine Phase fehlt.	Überprüfen Sie die Sicherung in der Hausinstallation.
Die Heizung schaltet nicht ein.	Die Lufterkennung erfasst Luft im Wasser und schaltet die Heizleistung kurzzeitig ab.	Das Gerät geht nach einer Minute wieder in Betrieb.
Kein warmes Wasser und keine Ampelanzeige.	Die Sicherung hat ausgelöst.	Überprüfen Sie die Sicherung in der Hausinstallation.
	Der Sicherheitsdruckbegrenzer (siehe Kapitel „Technische Daten / Elektroschaltplan“ hat ausgeschaltet.	Beseitigen Sie die Fehlerursache (zum Beispiel ein defekter Druckspüler).  Schützen Sie das Heizsystem vor Überhitzung, in dem Sie ein dem Gerät nachgeschaltetes Entnahmeventil eine Minute öffnen. Dadurch wird das Heizsystem druckentlastet und abgekühlt. Aktivieren Sie den Sicherheitsdruckbegrenzer bei Fließdruck, indem Sie die Rücksetztaste drücken, siehe auch Kapitel „Erstinbetriebnahme“.
Kein warmes Wasser bei Durchfluss > 2,3 l/min. Ampelanzeige: grün blinkt.	Die Elektronik ist defekt.	Überprüfen Sie die Elektronik und tauschen Sie diese ggf. aus.
	Die Elektronik ist defekt.	Überprüfen Sie die Elektronik und tauschen Sie diese ggf. aus.
	Die Durchflusserkennung ist nicht aufgesteckt.	Stecken Sie den Stecker der Durchflusserkennung wieder auf.
Kein warmes Wasser bei Durchfluss > 2,3 l/min. Ampelanzeige: gelb Dauerlicht, grün blinkt.	Die Durchflusserkennung ist defekt.	Kontrollieren Sie die Durchflusserkennung und tauschen Sie diese ggf. aus..
	Der Sicherheitstemperaturbegrenzer (siehe Kapitel „Technische Daten / Elektroschaltplan“ hat ausgelöst oder ist unterbrochen.	Kontrollieren Sie den Sicherheitstemperaturbegrenzer und tauschen Sie diesen ggf. aus.
	Das Heizsystem ist defekt.	Messen Sie den Widerstand vom Heizsystem und tauschen Sie diesen ggf. aus.
Kein warmes Wasser. Ampelanzeige: rot Dauerlicht, grün blinkt.	Die Elektronik ist defekt.	Überprüfen Sie die Elektronik und tauschen Sie diese ggf. aus.
	Die Kaltwasserzulauftemperatur ist höher als 35 °C.	Verringern Sie die Kaltwasserzulauftemperatur zum Gerät.
	Der Kaltwasser-Sensor ist defekt.	Überprüfen Sie die Elektronik und tauschen Sie diese ggf. aus.



### 14. Wartung



**WARNUNG Stromschlag**  
Trennen Sie bei allen Arbeiten das Gerät allpolig vom Netzanschluss.

#### Gerät entleeren

Das Gerät können Sie für Wartungsarbeiten oder zum Schutz vor Frost entleeren.

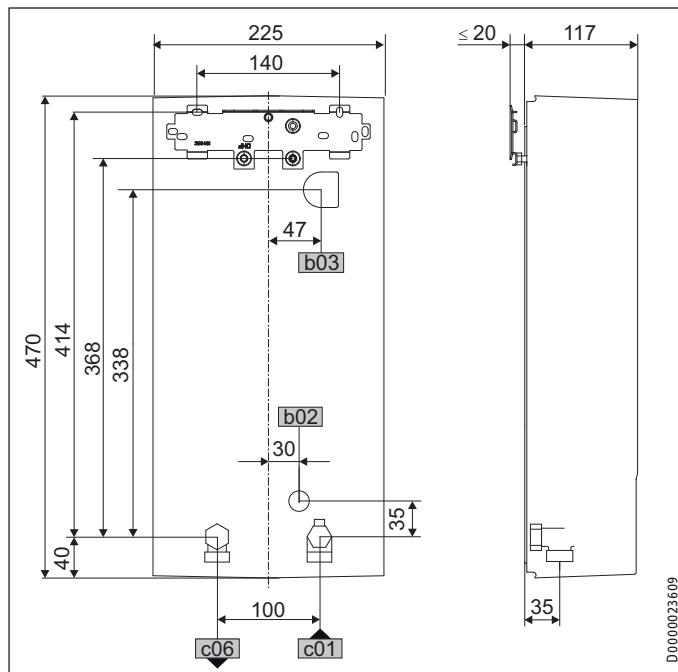


**VORSICHT Verbrühung**  
Beim Entleeren des Gerätes kann heißes Wasser austreten.

- ▶ Schließen Sie das Absperrventil in der Kaltwasser-Zulaufleitung.
- ▶ Öffnen Sie die alle Entnahmeventile.
- ▶ Lösen Sie die Wasseranschlüsse vom Gerät.
- ▶ Lagern Sie ein demontiertes Gerät frostfrei, da sich Restwasser im Gerät befindet, das gefrieren und Schäden verursachen kann.

### 15. Technische Daten

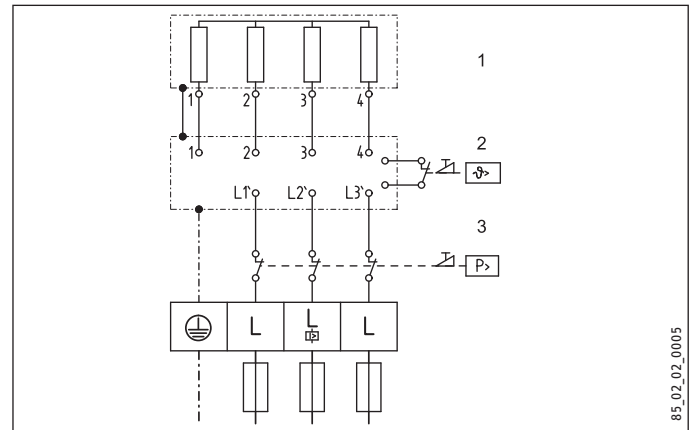
#### 15.1 Maße und Anschlüsse



b02	Durchführung elektrische Leitungen I		
b03	Durchführung elektrische Leitungen II		
c01	Kaltwasser Zulauf	Außengewinde	G 1/2 A
c06	Warmwasser Auslauf	Außengewinde	G 1/2 A

### 15.2 Elektroschaltplan

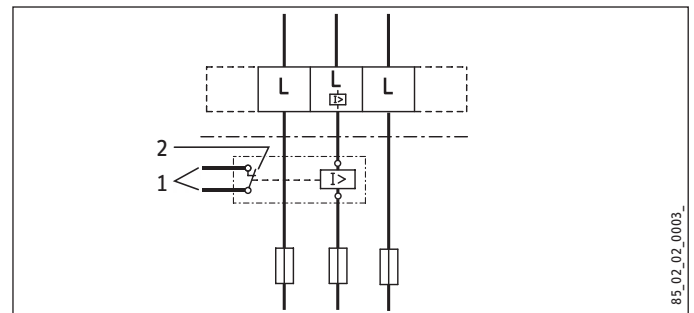
3/PE ~ 380 - 400 V



- 1 Blankdraht-Heizsystem
- 2 Sicherheitstemperaturbegrenzer
- 3 Sicherheitsdruckbegrenzer

#### Vorrangschaltung mit Lastabwurfrelais (LR 1-A)

siehe auch Kapitel „Gerätebeschreibung / Zubehör“

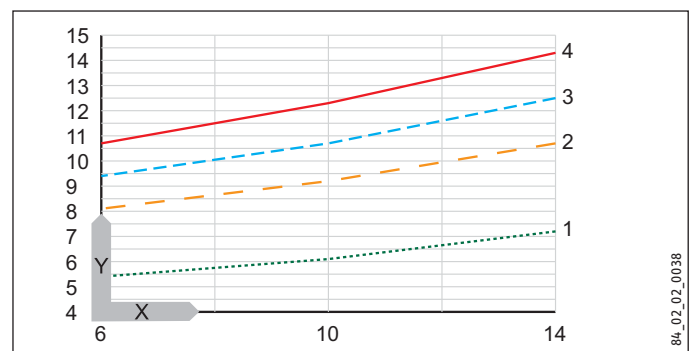


- 1 Steuerleitung zum Schaltschütz des 2. Gerätes (z. B. Elektrospeicherheizgerät).
- 2 Steuerkontakt öffnet beim Einschalten des Durchlauferhitzers.

### 15.3 Mischwassermenge / Auslaufmenge

Die Werte sind auf eine Nennspannung von 400 V bezogen. Die Mischwassermenge bzw. Auslaufmenge ist abhängig vom vorhandenen Versorgungsdruck und der tatsächlich anliegenden Netzspannung.

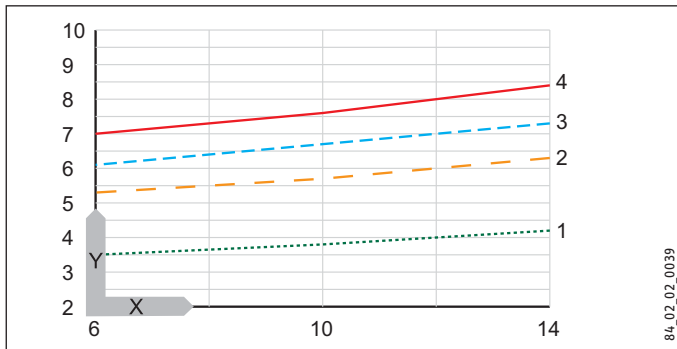
Nutztemperatur ca. 38 °C in der Dusche, für Handwäsche, Wannenfällung etc.



# INSTALLATION

## Technische Daten

Auslauftemperatur ca. 55 °C für die Küchenspüle und bei Einsatz von Thermostatarmaturen.



- X Kaltwasser Zulauftemperatur in °C  
 Y Mischwassermenge / Auslaufmenge in l/min  
 1 HDB-E 12  
 2 HDB-E 18  
 3 HDB-E 21  
 4 HDB-E 24

### 15.4 Einsatzbereiche

Spezifischer elektrischer Widerstand und spezifische elektrische Leitfähigkeit

		Normangabe bei 15 °C	bei 20 °C	bei 25 °C
Widerstand	Ω cm	≥ 1100	≥ 970	≥ 895
Leitfähigkeit	mS/m	≤ 91	≤ 103	≤ 112
Leitfähigkeit	µS/cm	≤ 910	≤ 1030	≤ 1120

### 15.5 Druckverluste

Druckverlust der Armaturen bei Volumenstrom 10 l/min

Einhandmischer, ca.	MPa	0,04 - 0,08
Thermostatarmatur, ca.	MPa	0,03 - 0,05
Handbrause, ca.	MPa	0,03 - 0,15

### Rohrnetz-Dimensionierungen

Zur Berechnung der Rohrnetz-Dimensionierungen wird für das Gerät ein Druckverlust von 0,1 MPa empfohlen.

### 15.6 Störfallbedingungen

Im Störfall können in der Installation kurzfristig Belastungen von maximal 95 °C bei einem Druck von 1,2 MPa auftreten.

# INSTALLATION

## Technische Daten

### 15.7 Datentabelle

		HDB-E 12 Si			HDB-E 18 Si			HDB-E 21 Si			HDB-E 24 Si		
		232003			232004			232005			232006		
<b>Elektrische Daten</b>													
Nennspannung	V	380	400	415	380	400	415	380	400	415	380	400	415
Nennleistung	kW	9,7	10,7	11,5	16,2	18	19,4	19	21	22,6	21,7	24	25,8
Nennstrom	A	14,4	15,5	16	24,7	26	27	29,5	31	32,2	33,3	35	36,3
Absicherung	A	16	16	16	25	25	32	32	32	32	35	35	40
Phasen		3/PE			3/PE			3/PE			3/PE		
Frequenz	Hz	50/60			50/60			50/60			50/60		
Max. Netzimpedanz bei 380V / 50Hz	Ohm				0,47			0,41			0,36		
Max. Netzimpedanz bei 380V / 60Hz	Ohm				0,39			0,34			0,29		
Max. Netzimpedanz bei 400V / 50Hz	Ohm				0,45			0,39			0,34		
Max. Netzimpedanz bei 400V / 60Hz	Ohm				0,37			0,32			0,28		
Max. Netzimpedanz bei 415V / 50Hz	Ohm				0,43			0,37			0,33		
Leitfähigkeit bei 15 °C	mS/m	90,9			90,9			90,9			90,9		
Spezifischer Widerstand (≤25 °C)	Ohm cm	1100			1100			1100			1100		
<b>Anschlüsse</b>													
Wasseranschluss		G 1/2 A			G 1/2 A			G 1/2 A			G 1/2 A		
<b>Einsatzgrenzen</b>													
Max. zulässiger Druck	MPa	1			1			1			1		
<b>Werte</b>													
Max. zulässige Zulauftemperatur	°C	25			25			25			25		
Ein	l/min	>2,3			>2,3			>2,3			>2,3		
Volumenstrom für Druckverlust	l/min	3,1			5,2			6,0			6,9		
Druckverlust bei Volumenstrom	MPa	0,07 (0,02 ohne DMB)			0,08 (0,06 ohne DMB)			0,10 (0,08 ohne DMB)			0,13 (0,1 ohne DMB)		
Volumenstrom-Begrenzung bei	l/min	4			7,5			7,5			8,5		
Warmwasserdarbietung	l/min	5,5			9,0			10,5			12		
Delta T bei Darbietung	K	28			28			28			28		
<b>Hydraulische Daten</b>													
Nenninhalt	l	0,4			0,4			0,4			0,4		
<b>Ausführungen</b>													
Temperatureinstellung	°C	55			55			55			55		
Schutzklasse		1			1			1			1		
Isolierblock		Kunststoff			Kunststoff			Kunststoff			Kunststoff		
Heizsystem		Blankdraht			Blankdraht			Blankdraht			Blankdraht		
Kappe und Rückwand		Kunststoff			Kunststoff			Kunststoff			Kunststoff		
Farbe		weiß			weiß			weiß			weiß		
Schutzart (IP)		IP25			IP25			IP25			IP25		
<b>Dimensionen</b>													
Höhe	mm	470			470			470			470		
Breite	mm	225			225			225			225		
Tiefe	mm	117			117			117			117		
<b>Gewichte</b>													
Gewicht	kg	3,6			3,6			3,6			3,6		

### **Garantie**

Für außerhalb Deutschlands erworbene Geräte gelten nicht die Garantiebedingungen unserer deutschen Gesellschaften. Vielmehr kann in Ländern, in denen eine unserer Tochtergesellschaften unsere Produkte vertreibt, eine Garantie nur von dieser Tochtergesellschaft erteilt werden. Eine solche Garantie ist nur dann erteilt, wenn die Tochtergesellschaft eigene Garantiebedingungen herausgegeben hat. Darüber hinaus wird keine Garantie erteilt.

Für Geräte, die in Ländern erworben werden, in denen keine unserer Tochtergesellschaften unsere Produkte vertreibt, erteilen wir keine Garantie. Etwaige vom Importeur zugesicherte Garantien bleiben hiervon unberührt.

### **Umwelt und Recycling**

Bitte helfen Sie, unsere Umwelt zu schützen. Entsorgen Sie die Materialien nach der Nutzung gemäß nationalen Vorschriften.

---

## NOTIZEN

---

**OPERATION**

<b>1. General information</b>	<b>18</b>
1.1 Safety instructions	18
1.2 Other symbols in this documentation	19
1.3 Units of measurement	19
<b>2. Safety</b>	<b>19</b>
2.1 Intended use	19
2.2 General safety instructions	19
2.3 CE designation	19
2.4 Test symbols	19
<b>3. Appliance description</b>	<b>19</b>
<b>4. Operation</b>	<b>20</b>
<b>5. Cleaning, care and maintenance</b>	<b>20</b>
<b>6. Troubleshooting</b>	<b>20</b>

**INSTALLATION**

<b>7. Safety</b>	<b>21</b>
7.1 General safety instructions	21
7.2 Regulations, standards and instructions	21
<b>8. Appliance description</b>	<b>21</b>
8.1 Standard delivery	21
8.2 Accessories	21
<b>9. Preparations</b>	<b>21</b>
9.1 Installation site	22
9.2 Factory settings	22
<b>10. Installation</b>	<b>22</b>
10.1 Completing the installation	25
10.2 Alternative installation methods	25
<b>11. Commissioning</b>	<b>27</b>
11.1 Commissioning	27
11.2 Recommissioning	27
<b>12. Shutting down</b>	<b>27</b>
<b>13. Troubleshooting</b>	<b>28</b>
13.1 Display options for LED diagnostic traffic light	28
13.2 Fault table	28
<b>14. Maintenance</b>	<b>28</b>
<b>15. Specification</b>	<b>29</b>
15.1 Dimensions and connections	29
15.2 Wiring diagram	29
15.3 Mixed water volume / outlet volume	29
15.4 Application areas	30
15.5 Pressure drop	30
15.6 Fault conditions	30
15.7 Data table	30

**WARRANTY | ENVIRONMENT AND RECYCLING**

# Operation

## 1. General information

The chapter “Operation” is intended for appliance users and heating contractors.

The chapter “Installation” is intended for heating contractors.



**Note**

Read these instructions carefully before using the appliance and retain them for future reference. Pass on the instructions to a new user if required.

### 1.1 Safety instructions

#### 1.1.1 Structure of safety instructions



**KEYWORD Type of risk**

Here, possible consequences are listed that may result from failure to observe the safety instructions.

► Steps to prevent the risk are listed.

#### 1.1.2 Symbols, type of risk

Symbol	Type of risk
	Injury
	Electrocution
	Burns (burns, scalding)

#### 1.1.3 Keywords

KEYWORD	Meaning
DANGER	Failure to observe this information will result in serious injury or death.
WARNING	Failure to observe this information may result in serious injury or death.
CAUTION	Failure to observe this information may result in non-serious or minor injury.

1.2 Other symbols in this documentation



**Note**  
General information is identified by the symbol shown on the left.  
► Read these texts carefully.

Symbol	Meaning
	Material damage (appliance, consequential and environmental pollution)
	Appliance disposal

► This symbol indicates that you have to do something. The action you need to take is described step by step.

1.3 Units of measurement



**Note**  
All measurements are given in mm unless stated otherwise.

2. Safety

2.1 Intended use

This pressure appliance is designed to heat DHW. The appliance can supply one or more draw-off points.

Any other use beyond that described shall be deemed inappropriate. Observation of these instructions and of instructions for any accessories used is also part of the correct use of this appliance.

2.2 General safety instructions



**CAUTION Burns**  
During operation, the tap can reach temperatures of around 55 °C.  
There is a risk of scalding at outlet temperatures in excess of 43 °C.



**WARNING Injury**  
Where children or persons with limited physical, sensory or mental abilities are allowed to use this appliance, ensure that this only occurs under supervision or after appropriate instruction by a person responsible for their safety.  
Children should be supervised to ensure that they never play with the appliance.



**Material damage**  
Protect the appliance and its tap against frost.

2.3 CE designation

The CE designation shows that the appliance meets all essential requirements according to the:

- Low Voltage Directive
  - Electromagnetic Compatibility Directive
- The maximum permissible mains impedance is indicated in chapter "Specification / Data table".

2.4 Test symbols

See type plate on the appliance.

Country-specific approvals and certifications: Germany

A general test certificate [Germany] as verification of suitability regarding noise emissions has been issued for this appliance, based on the State Building Regulations [Germany].



3. Appliance description

The appliance heats potable water that flows through it. When a DHW valve is opened, the heater starts automatically as soon as the start-up volume has been reached. The heating output is determined and matched by the flow rate and the cold water temperature.

Heating system

The heating system is suitable for hard and soft water areas; it is not susceptible to scale build-up. The heating system ensures quick and efficient DHW availability.



**Note**  
The appliance is equipped with an air detector that largely prevents damage to the heating system. If, during operation, air is drawn into the appliance, the heater shuts down automatically for one minute, thereby protecting the heating system.

Thermostatic valve

The appliance is suited to operation with a thermostatic valve.

### 4. Operation

The heating system of the appliance starts automatically and heats the water as soon as you open the DHW valve at the tap.

#### Setting the DHW temperature

Should the outlet temperature fail to reach the required level with the draw-off valve fully open, then more water flows through the appliance than can be heated by the heating system.

- ▶ Reduce the flow rate with the draw-off valve.

#### Outlet capacities

Subject to season, different maximum mixed water or outlet capacities can result from varying cold water temperatures (see chapter "Specification").

#### Following an interruption of the water supply

See chapter "Restarting"

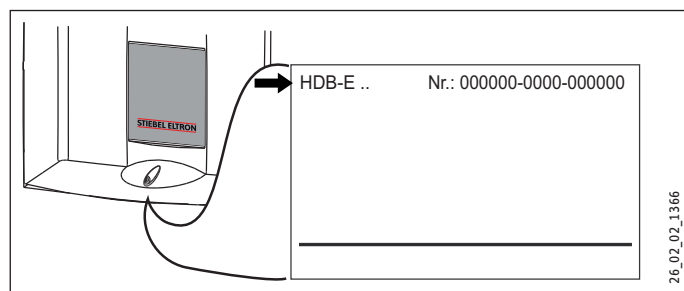
### 5. Cleaning, care and maintenance

- ▶ Never use abrasive or corrosive cleaning agents. A damp cloth is sufficient for cleaning the appliance.
- ▶ Check the taps/valves regularly. You can remove limescale deposits at the tap outlets using commercially available descaling agents.

### 6. Troubleshooting

Fault	Cause	▶ Remedy
The appliance will not start in spite of a fully open DHW valve.	There is no power.	Check the fuse/MCB in your fuse box/distribution panel.
	Starting volume is not achieved. The jet controller in the tap or shower head is scaled up or contaminated.	Clean and/or descale the jet controller or shower head.
	The water supply has been interrupted.	Vent the appliance and the cold water inlet line (see chapter "Commissioning/ Restarting").
Cold water flows briefly while hot water is being drawn.	The air sensor detects air in the water and briefly switches the heater off.	The appliance restarts automatically after 1 minute.

If you cannot remedy the fault, notify your heating contractor. To facilitate and speed up your enquiry, please provide the serial number from the type plate (000000-0000-000000):





# INSTALLATION

## 7. Safety

Only a qualified contractor should carry out installation, commissioning, maintenance and repair of the appliance.

### 7.1 General safety instructions

We guarantee trouble-free operation and operational reliability only if the original accessories and spare parts intended for the appliance are used.



**Material damage**

Observe the maximum inlet temperature. The appliance can be damaged by higher temperatures.

### 7.2 Regulations, standards and instructions



**Note**

Observe all applicable national and local instructions and regulations, e.g. DIN 1988 / DIN EN 806 in Germany.

- The protection rating IP 25 (hoseproof) can only be ensured with a correctly fitted cable grommet.
- The specific electrical resistance of the water must not fall below that stated on the type plate. In a linked water network, observe the lowest electrical water resistance (see chapter "Specification / Application areas"). Your water supply utility will advise you of the specific electrical water resistance or conductivity.

## 8. Appliance description

### 8.1 Standard delivery

- Mounting bracket
- Twin nipple
- Cross-piece
- DHW tee
- Flat gaskets
- Sieve
- Flow limiter
- Plastic profile washer
- Plastic cap
- Flexible plastic couplings
- Cap and back panel guides

### 8.2 Accessories

**Taps**

- MEKD - Pressure-tested kitchen tap
- MEBD - Pressure-tested bath tap

**Plug G 1/2 A**

These plugs are required if you use pressure-tested taps for finished walls other than the ones recommended by us.

**Installation sets for installation on finished walls**

- Solder fitting - copper pipe for solder connection Ø 12 mm.
- Compression fitting - copper pipe.
- Compression fitting - plastic pipe (suitable for Viega: Sanfix-Plus or Sanfix-Fosta).

**Universal mounting frame**

Mounting frame with electrical connections.

**Pipe assembly DHB water plug-in couplings**

2 water plug-in couplings allow the appliance to be connected to the available water plug-in connections of a DHB.

**Load shedding relay (LR 1-A)**

The load shedding relay which needs to be installed in the distribution board provides priority control for the instantaneous water heater when operating, for example, electric storage heaters simultaneously.

## 9. Preparations

- ▶ Flush the water line thoroughly.

**Taps/valves**

- ▶ Use appropriate pressure-tested Taps (see "Appliance description / Accessories" chapter). Open taps are not permitted.

A safety valve is not required.



**Material damage**

If plastic pipework systems are used, take into account the maximum inlet temperature and the maximum pressure (see chapter "Specification / Data table").

**Permissible water pipe materials**

- Cold water inlet pipe:  
Galvanised steel pipe, stainless steel pipe, copper pipe or plastic pipe
- DHW outlet pipe:  
Stainless steel pipe, copper pipe or plastic pipe



**Material damage**

If plastic pipework systems are used, take into account the maximum inlet temperature and the maximum pressure (see chapter "Specification / Data table").

**Flow rate**

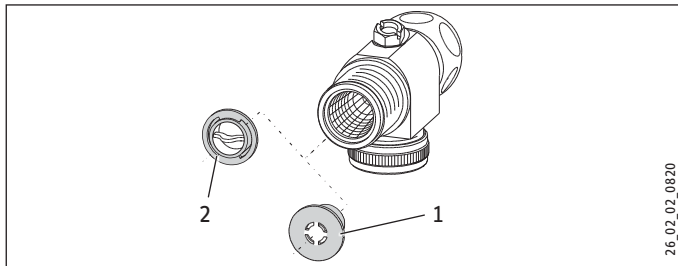
- ▶ Ensure that the flow rate (see chapter "Specification / Data table". On) for switching on the appliance is achieved.
- ▶ Increase the mains water pressure if the required flow rate is not achieved with the draw-off valve fully opened.

# INSTALLATION

## Installation

### Flow pressure

If the minimum flow rate required for the appliance to switch on is not achieved even with the tap fully open, remove the flow limiter. Replace it with the plastic profile washer supplied. If required the pressure in the water installation can also be raised.



- 1 Flow limiter
- 2 Plastic profile washer



**Note**  
Always use a flow limiter when operating the appliance with a thermostatic valve.

### Flexible water connection lines

- ▶ If the appliance is installed with flexible water connection lines, ensure that the pipe bends do not become twisted. Pipe bends have a bayonet fitting and are installed inside the appliance.
- ▶ Secure the back panel at the bottom with an additional screw.

### 9.1 Installation site



**Material damage**  
Install the appliance in a room free from the risk of frost.

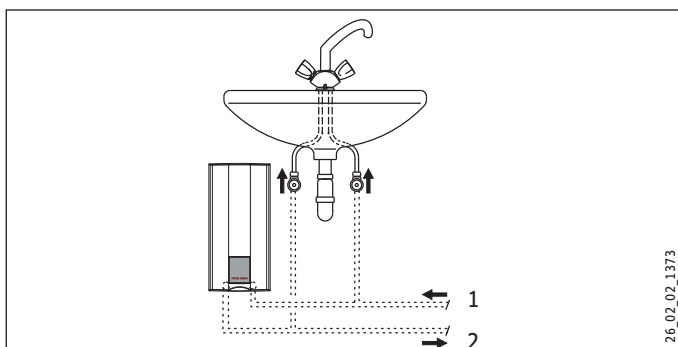
- ▶ Always install the appliance vertically near the draw-off point.

The appliance is suitable for undersink and oversink installations.



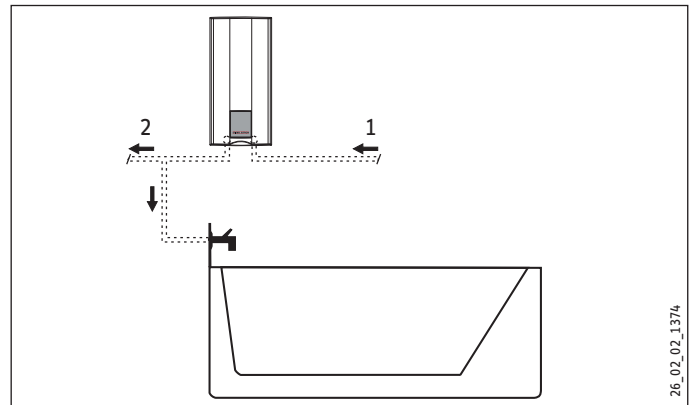
**Note**  
The appliance must be fitted to a wall with sufficient load-bearing capacity.

### Undersink installation



- 1 Cold water inlet
- 2 DHW outlet

### Oversink installation



- 1 Cold water inlet
- 2 DHW outlet

### 9.2 Factory settings

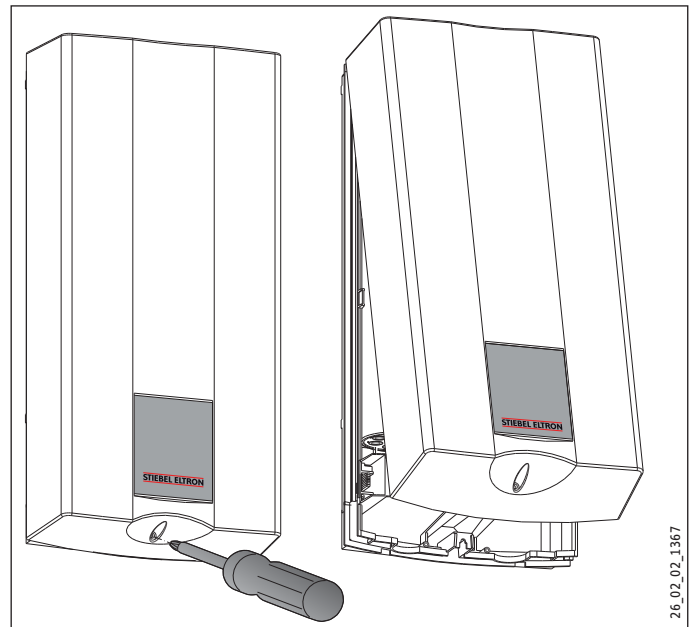
The appliances are prepared in the delivered condition:

- Power supply from "below". installation on unfinished walls
- Water connection, installation on unfinished walls

## 10. Installation

This chapter describes installation in accordance with the factory settings.

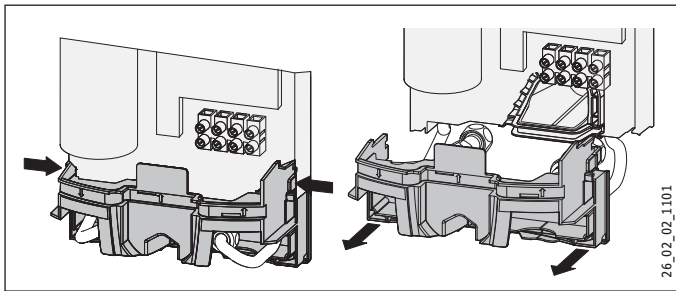
For further installation options, see chapter "Installation alternatives".



- ▶ Open the appliance.

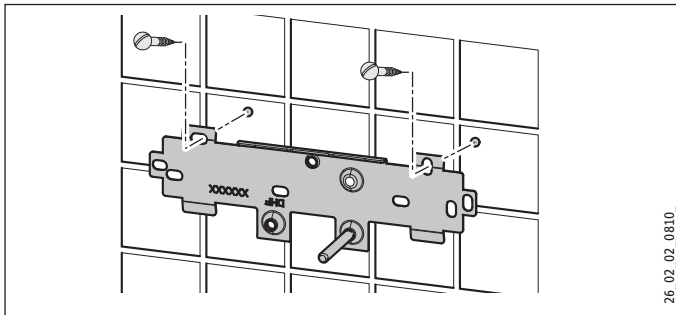
# INSTALLATION

## Installation



26\_02\_02\_1101

- ▶ Press the two locking hooks and remove the lower part of the back panel towards the front.



26\_02\_02\_0810

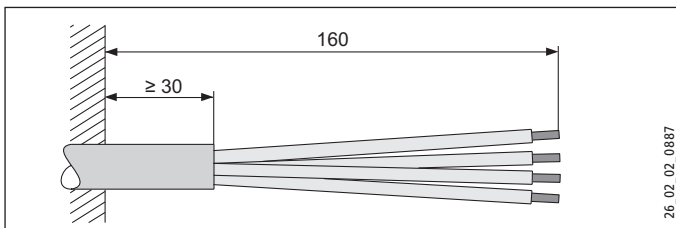
- ▶ Mark out the holes to be drilled; see chapter "Specification / Dimensions and connections".
- ▶ Drill the holes and secure the mounting bracket with 2 screws and 2 rawl plugs (screws and rawl plugs are not part of the standard delivery).



### Note

If you are installing the appliance with flexible water connections, secure the back panel with a screw.

- ▶ Fit the mounting bracket.



26\_02\_02\_0887

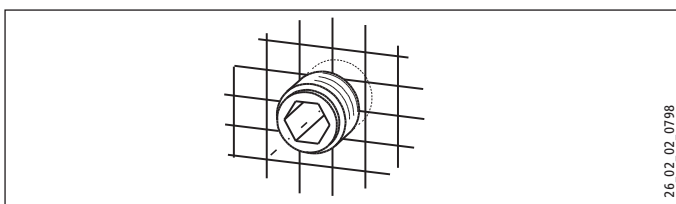
- ▶ Prepare the power cable.

### Making the water connection



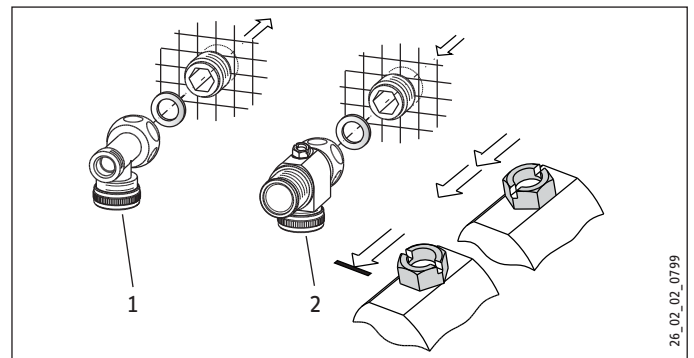
### Material damage

Carry out all water connection and installation work in accordance with regulations.



26\_02\_02\_0798

- ▶ Seal and insert the twin nipples.



26\_02\_02\_0799

- 1 DHW tee
- 2 Cross-piece

- ▶ Secure the tee and cross-piece, with a flat gasket each, to the twin nipples.

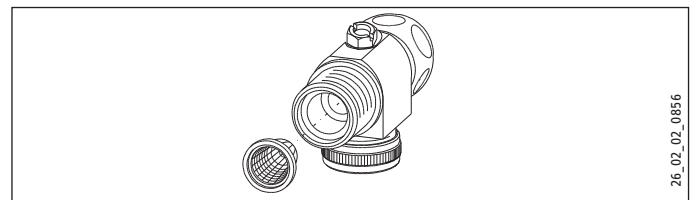
### Fitting the strainer



### Material damage

The strainer must be fitted for the appliance to function.

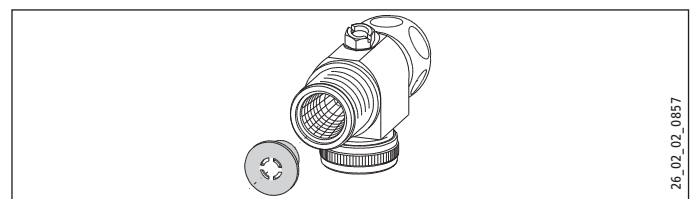
- ▶ When replacing the appliance, check that the strainer is present.



26\_02\_02\_0856

- ▶ Fit the strainer provided in the cold water inlet of the appliance.

### Installing the DMB flow limiter



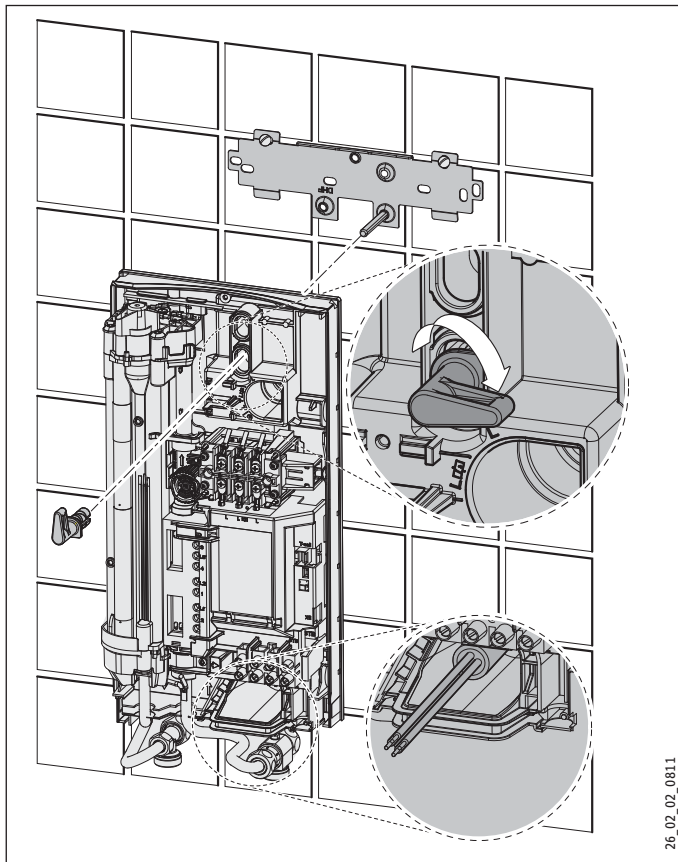
26\_02\_02\_0857

- ▶ Install the flow limiter provided in the cold water inlet of the appliance.

# INSTALLATION

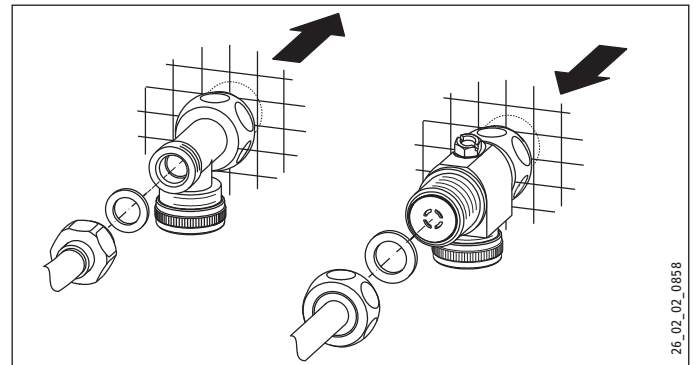
## Installation

### Installing the appliance



- ▶ For easy installation, push the cable grommet of the upper electrical connection into the back panel from behind.
- ▶ Remove the transport plugs from the water connections.
- ▶ Remove the fixing toggle from the upper part of the back panel.
- ▶ Route the power cable from behind through the cable grommet until it rests against the cable sheath. Align the power cable. In the case of a cross-section  $> 6 \text{ mm}^2$ , enlarge the hole in the cable grommet.
- ▶ Push the appliance over the threaded stud of the mounting bracket, so that it breaks through the soft seal. If necessary, use a screwdriver.
- ▶ Push the fixing toggle onto the threaded stud of the mounting bracket.
- ▶ Press the back panel firmly into place and lock the fixing toggle by turning it through  $90^\circ$ .

26\_02\_02\_0811



26\_02\_02\_0858

- ▶ Fit the pipes with flat gaskets onto the twin nipples.

### Connecting the power supply



#### WARNING Electrocutation

Carry out all electrical connection and installation work in accordance with relevant regulations.



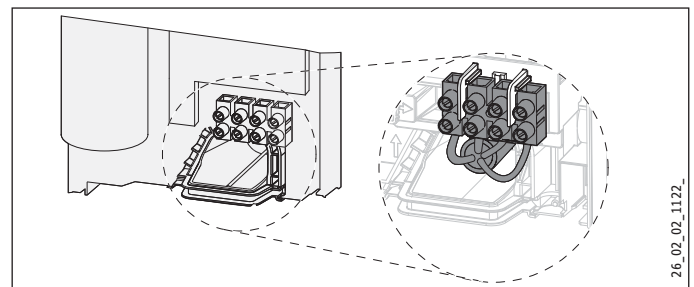
#### WARNING Electrocutation

Connection to the power supply is only permissible in the form of a permanent connection in conjunction with the removable cable grommet. The appliance must be able to be separated from the power supply by an isolator that disconnects all poles with at least 3 mm contact separation.



#### WARNING Electrocutation

Ensure that the appliance is earthed.



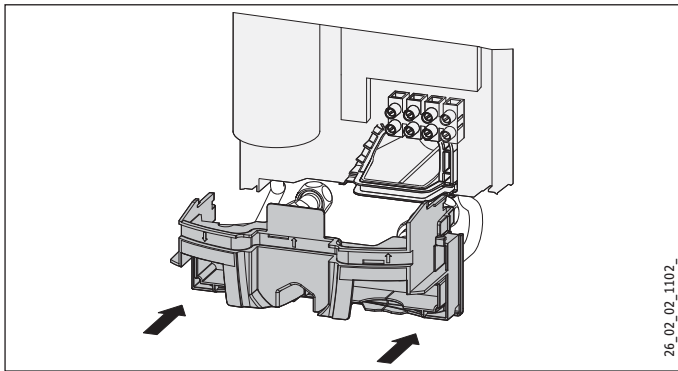
26\_02\_02\_1122

- ▶ Connect the power cable to the mains terminal (see chapter "Specification / Wiring diagram"). The specified voltage must match the mains voltage.

# INSTALLATION

## Installation

### 10.1 Completing the installation

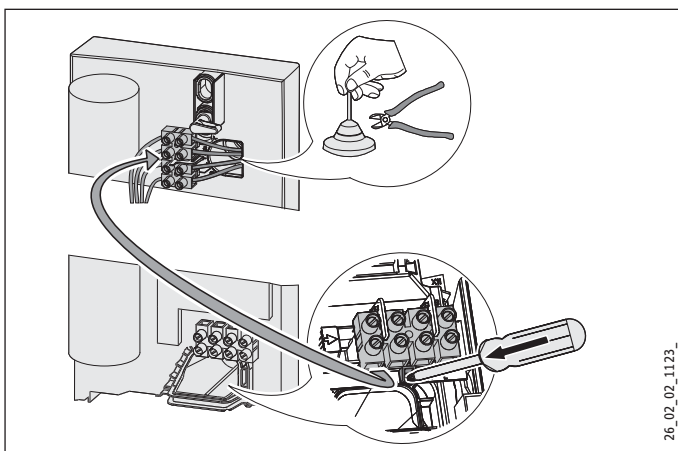


- ▶ Fit the lower part of the back panel. Ensure that it clicks into place.
- ▶ Align the appliance by carrying out the following: Loosen the fixing toggle and align the power supply and back panel. Retighten the fixing toggle. If the back panel of the appliance is not flush, the appliance can be secured at the bottom with an additional screw.

### 10.2 Alternative installation methods

- Power supply from above for unfinished walls
- large cross-section for power supply from below
- Connecting a load shedding relay
- Water installation for finished walls
- Water installation for finished walls with solder/compression fitting
- Water installation on finished walls, fitting the appliance cap
- Installing lower part of back panel
- Use of existing mounting bracket when replacing an appliance
- Installation for offset tiles

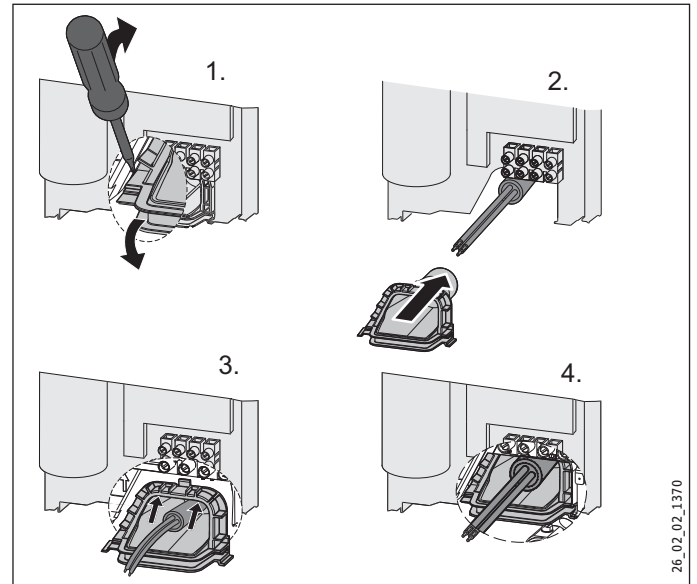
#### Power supply from above for unfinished walls



- ▶ Cut off the cable grommet for the power cable.
- ▶ Push down and remove the locking hook that secures the mains terminal, then remove the mains terminal.
- ▶ Reposition the mains terminal from the bottom to the top. Secure the mains terminal by pushing it under the locking hook.

#### Conductor cross-sections for power supply from below

If cables with a large cross-section are used, the cable grommet can be fitted after the appliance has been installed.



- ▶ Before installing the appliance, use a screwdriver to push the cable grommet out.
- ▶ Push the cable grommet over the power cable. In the case of a cross-section  $> 6 \text{ mm}^2$ , enlarge the hole in the cable grommet.
- ▶ Push the cable grommet into the back panel and click grommet into place.

#### Connecting a load shedding relay

Install the load shedding relay in the distribution board in conjunction with other electric appliances, e.g. electric storage heaters. The relay responds when the instantaneous water heater starts. The load shedding relay is available as an accessory.

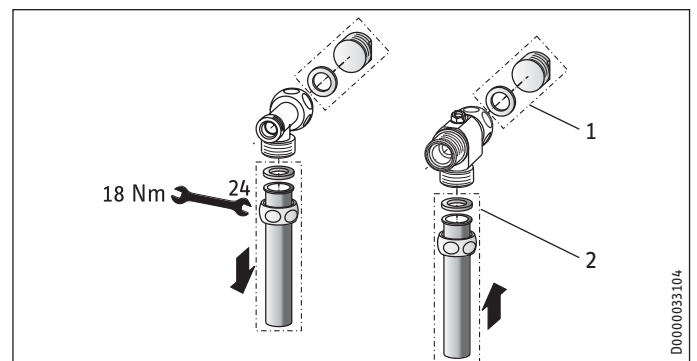


#### Material damage

Connect the phase that switches the load shedding relay to the indicated terminal of the mains terminal in the appliance (see chapter "Specification / Wiring diagram").

#### Water installation for finished walls

Suitable pressure-tested taps can be ordered as accessories.



- 1 Water plugs
- 2 Taps

# INSTALLATION

## Installation

- ▶ Fit the water plugs with gaskets to seal the connection below the plaster. With twin-lever pressure-tested taps, the plugs and gaskets are part of the standard delivery. For pressure-tested taps other than those recommended by us, plugs and gaskets can be ordered as accessories.
- ▶ Install the tap.
- ▶ Push the lower part of the back panel under the connecting pipes of the tap and push it into the back panel.
- ▶ Secure the connecting pipes to the appliance.

### Water installation for finished walls with solder/compression fitting

You can connect copper or plastic pipes with the accessories “solder fitting” or “compression fitting”.

With the “solder fitting” with threaded connection for 12 mm copper pipe, proceed as follows:

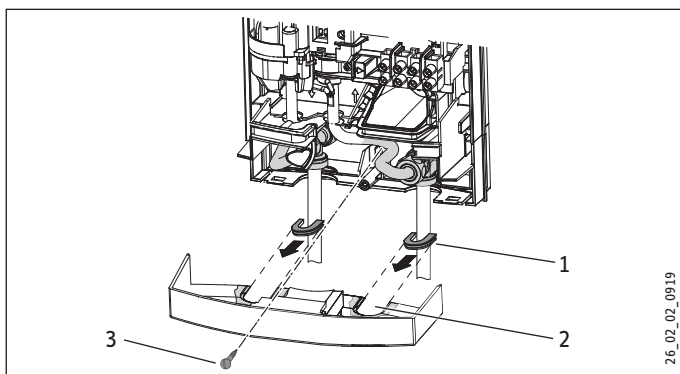
- ▶ Push the union nuts over the connecting pipes.
- ▶ Solder the inserts to the copper pipes.
- ▶ Push the lower part of the back panel under the connecting pipes of the tap and push it into the back panel.
- ▶ Secure the connecting pipes to the appliance.



**Note**  
Observe the tap/valve manufacturer's instructions!

### Water installation on finished walls, fitting the appliance cap

see “Appliance description / Accessories” chapter.



- 1 Cap guides
- 2 Knock-out
- 3 Screw

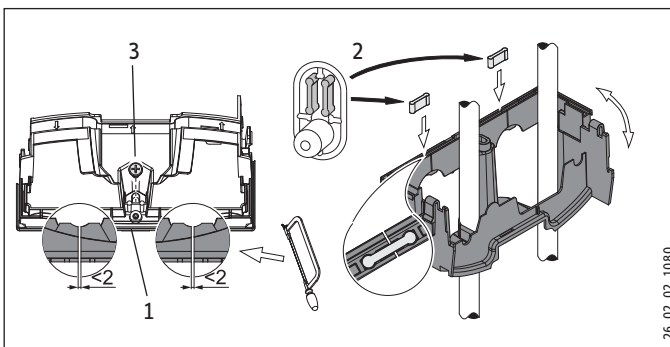
- ▶ Cleanly break out the knock-outs in the appliance cap. If necessary, use a file.
- ▶ Push the cap guides provided into the knock-outs.
- ▶ Secure the back panel at the bottom with a screw. This is also relevant if flexible water pipework is used.

### Installing lower part of back panel

If using threaded connections for finished walls, the lower part of the back panel can also be installed after fitting the taps/valves. To do this, carry out the following steps:

- ▶ Cut open the lower part of the back panel.
- ▶ Fit the lower part of the back panel by bending it out at the sides and guiding it over the pipes.

- ▶ Insert the connection pieces from behind into the lower part of the back panel.
- ▶ Click the lower part of the back panel into place.
- ▶ Secure the lower part of the back panel with a screw.



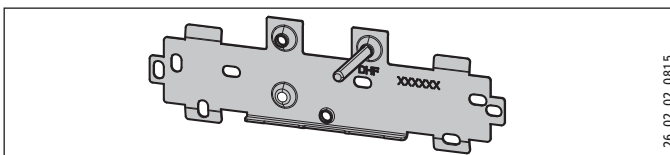
- 1 Lower part of back panel
- 2 Connection piece from the pack
- 3 Screw

### Mounting bracket for appliance replacement

An existing Stiebel Eltron mounting bracket may be used when replacing appliances (except instantaneous water heater DHF).

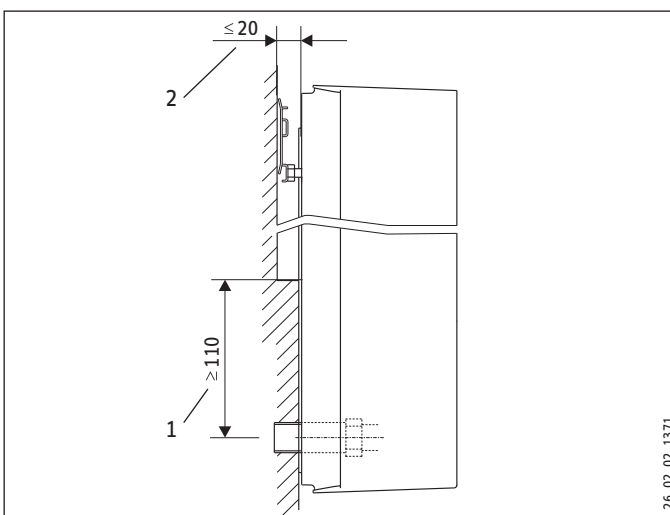
- ▶ Break through the back panel of the appliance for the threaded stud on the pre-installed mounting bracket.

DHF replacement



- ▶ Reposition the threaded stud on the mounting bracket (the stud has a self-tapping thread).
- ▶ Rotate the mounting bracket through 180° and mount it on the wall (the DHF logo is then turned towards the reader).

### Installation for offset tiles



- 1 Minimum contact area of the appliance
- 2 Maximum tile offset



# INSTALLATION

## Commissioning

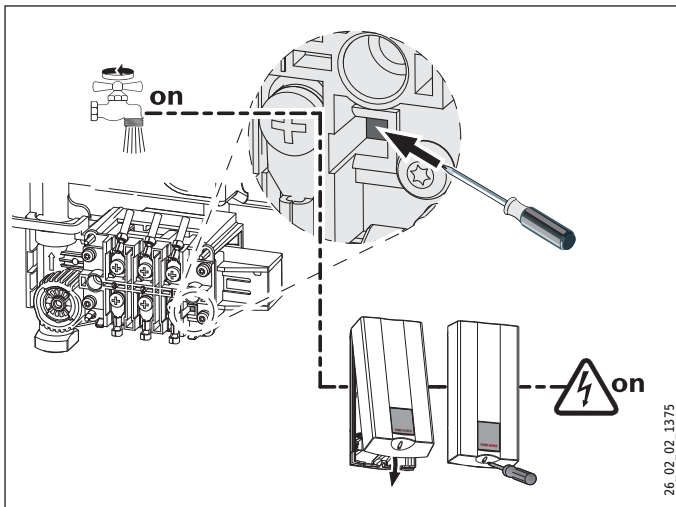
- ▶ Adjust the wall clearance and lock the back panel with the fixing toggle by turning it clockwise through 90°.

### 11. Commissioning



**WARNING Electrocutation**  
Commissioning may only be carried out by an authorised contractor in accordance with safety regulations.

#### 11.1 Commissioning



- ▶ Open and close all connected draw-off valves several times, until all air has been vented from the pipework and the appliance.
- ▶ Carry out a tightness check.
- ▶ Activate the safety pressure limiter. The instantaneous water heater is supplied with the safety pressure limiter in the triggered state. Activate the safety pressure limiter at flow pressure by pressing the reset button with a screwdriver.
- ▶ Fit the appliance cap and secure it with a screw.
- ▶ Switch the mains power ON.
- ▶ Check the function of the appliance.
- ▶ Remove the protective foil from the user interface.

#### Appliance handover

- ▶ Explain the appliance function to users and familiarise them with its operation.
- ▶ Make users aware of potential dangers, especially the risk of scalding.
- ▶ Hand over these instructions.

#### 11.2 Recommissioning



##### Material damage

Following an interruption of the water supply, recommission the appliance by carrying out the following steps, in order to prevent the destruction of the bare wire heating system.

- ▶ Disconnect the appliance from the power supply by removing the fuses/tripping the MCBs.
- ▶ Open the tap until the appliance and its upstream cold water inlet line are free of air.
- ▶ Switch the mains power back ON again.

### 12. Shutting down

- ▶ Isolate all poles of the appliance from the power supply.
- ▶ Drain the appliance (see chapter "Maintenance").

# INSTALLATION

## Troubleshooting

### 13. Troubleshooting



**WARNING Electrocutation**  
In order to check the appliance, it must be supplied with power.

#### 13.1 Display options for LED diagnostic traffic light

##### Possible indications

	Red	Illuminates in case of faults
	Yellow	Illuminates in heating mode
	Green	Flashing: appliance is supplied with mains power

#### 13.2 Fault table

Fault / diagnostic traffic light LED display	Cause	► Remedy
The appliance does not start.	The shower head / aerators are scaled up.	Descale or if necessary replace the shower head / aerators.
Inadequate flow rate.	The sieve in the appliance is dirty.	Clean the strainer.
The temperature is not achieved.	One phase down.	Check the MCB/fuse in your fuse box.
The heater does not switch on.	The air sensor detects the presence of air in the water and briefly switches the heater off.	The appliance restarts after one minute.
No hot water and no traffic light display.	The MCB/fuse has responded/blown.	Check the MCB/fuse in your fuse box.
	The safety pressure limiter (see chapter "Specification / Wiring diagram" has switched off.	Remove the cause of the fault (e.g. faulty pressure washer). Protect the heating system against overheating by opening a draw-off valve downstream from the appliance for one minute. This depressurises and cools down the heater. Activate the safety pressure limiter at flow pressure by pressing the reset button; see also chapter "Commissioning".
No hot water at flow rate of > 23 l/min. Traffic light display: green flashing.	The PCB is faulty.	Check the PCB and replace if necessary.
	The PCB is faulty.	Check the PCB and replace if necessary.
No hot water at flow rate of > 23 l/min. Traffic light display: green flashing.	The flow sensor is not plugged in.	Plug the flow sensor plug back in.
	The flow sensor is faulty.	Check the flow sensor and replace it if required.
No hot water at flow rate of > 23 l/min. Traffic light display: yellow constantly on; green flashing.	The high limit safety cut-out has responded (see chapter "Specification / wiring diagram" or has suffered a break in continuity.	Check the high limit safety cut-out and replace it if required.
	The heating system is faulty.	Check the resistance of the heating system, and replace the appliance if required.
No hot water. Traffic light display: red constantly on; green flashing.	The PCB is faulty.	Check the PCB and replace if necessary.
	The cold water inlet temperature exceeds 35 °C.	Reduce the cold water inlet temperature to the appliance.
	The cold water sensor is faulty.	Check the PCB and replace if necessary.

### 14. Maintenance



**WARNING Electrocutation**  
Before any work on the appliance, disconnect all poles from the power supply.

#### Draining the appliance

You can drain the appliance for maintenance work or to protect it from frost.

- Close the shut-off valve in the cold water supply line.
- Open all draw-off valves.
- Undo the water connections on the appliance.
- Store the dismantled appliance in a room free from the risk of frost, as water residues remaining inside the appliance can freeze and cause damage.

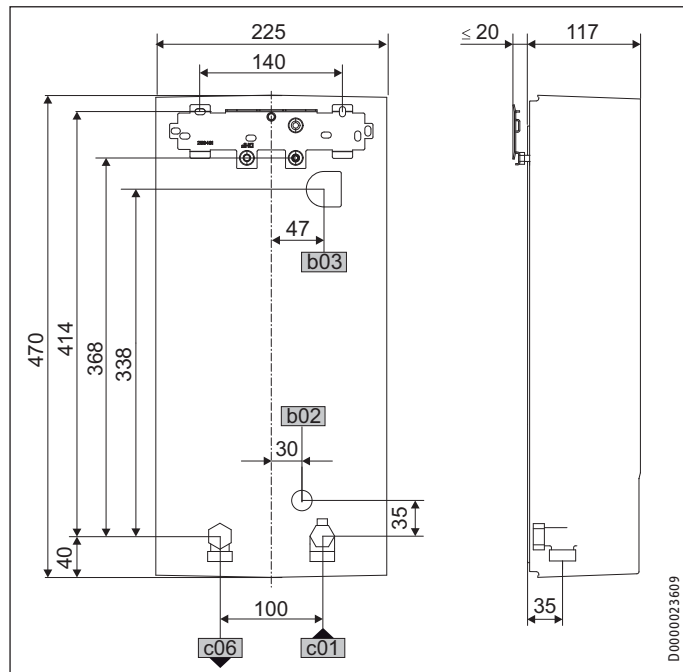


**CAUTION Scalding**  
Hot water may escape when draining the appliance.



## 15. Specification

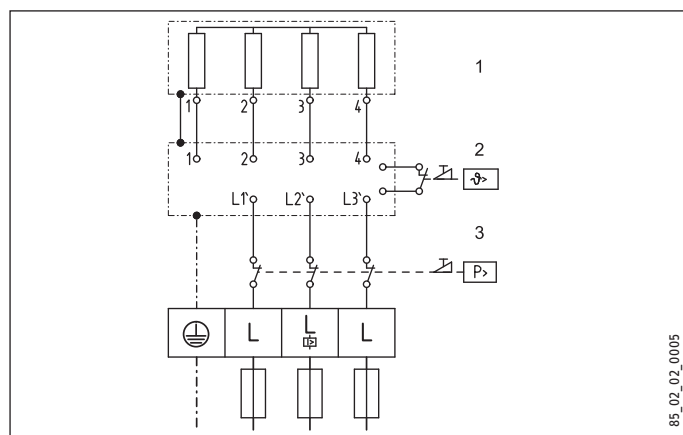
### 15.1 Dimensions and connections



b02	Entry electrical cables I		
b03	Entry electrical cables II		
c01	Cold water inlet	Male thread	G 1/2 A
c06	DHW outlet	Male thread	G 1/2 A

### 15.2 Wiring diagram

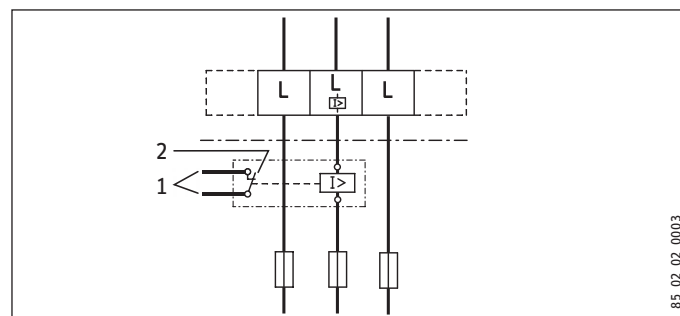
3/PE ~ 380 - 415 V



- 1 Bare wire heating system
- 2 High limit safety cut-out
- 3 Safety pressure limiter

### Priority control with load shedding relay (LR 1-A)

See also chapter "Appliance description / Accessories".

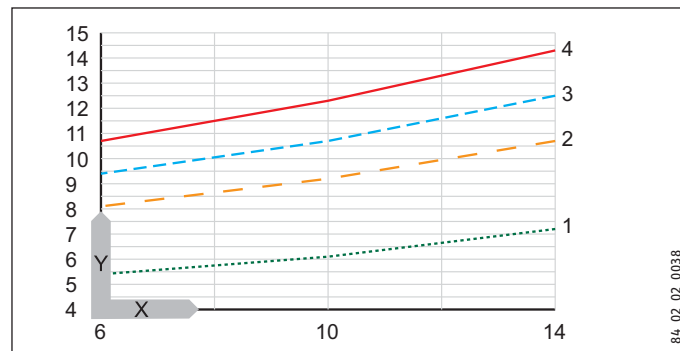


- 1 Control cable to the contactor of the second appliance (e.g. electric storage heater).
- 2 Control contact opens when switching the instantaneous water heater on.

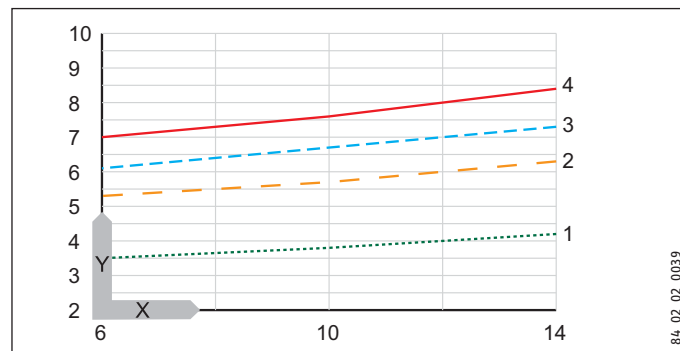
### 15.3 Mixed water volume / outlet volume

The values are relative to a rated voltage of 400 V. The mixed water volume and outlet volume are subject to the available supply pressure and the available mains voltage.

Available temperature approx. 38 °C in the shower, for hand washing, filling the bath etc.



Outlet temperature approx. 55 °C for the kitchen sink and when using thermostatic valves.



- X Cold water inlet temperature in °C  
Y Mixed water volume / outlet volume in l/min
- 1 HDB-E 12 Si
  - 2 HDB-E 18 Si
  - 3 HDB-E 21 Si
  - 4 HDB-E 24 Si

# INSTALLATION Specification

## 15.4 Application areas

Specific electrical resistance and specific electrical conductivity

		Standard specification at 15 °C	at 20 °C	at 25 °C
Resistance	Ω cm	≥ 1100	≥ 970	≥ 895
Conductivity	mS/m	≤ 91	≤ 103	≤ 112
Conductivity	μs/cm	≤ 910	≤ 1030	≤ 1120

## 15.5 Pressure drop

Pressure drop at taps at flow rate of 10 L/min

Mono-lever mixer tap. approx.	MPa	0.04 - 0.08
Thermostatic valve. approx.	MPa	0.03 - 0.05
Hand shower. approx.	MPa	0.03 - 0.15

### Sizing the pipework

When calculating the size of the pipework, a pressure drop for the appliance of 0.1 MPa is recommended.

## 15.6 Fault conditions

In case of faults, loads up to a maximum of 95 °C at a pressure of 1.2 MPa can occur temporarily in the installation.

## 15.7 Data table

		HDB-E 12 Si 232003			HDB-E 18 Si 232004			HDB-E 21 Si 232005			HDB-E 24 Si 232006		
<b>Electrical details</b>													
Rated voltage	V	380	400	415	380	400	415	380	400	415	380	400	415
Rated output	kW	9.7	10.7	11.5	16.2	18	19.4	19	21	22.6	21.7	24	25.8
Rated current	A	14.4	15.5	16	24.7	26	27	29.5	31	32.2	33.3	35	36.3
Fuse	A	16	16	16	25	25	32	32	32	32	35	35	40
Phases		3/PE			3/PE			3/PE			3/PE		
Frequency	Hz	50/60			50/60			50/60			50/60		
Max. mains impedance at 380 V / 50Hz	Ohm				0.47			0.41			0.36		
Max. mains impedance at 380 V / 60 Hz	Ohm				0.39			0.34			0.29		
Max. mains impedance at 400V / 50Hz	Ohm				0.45			0.39			0.34		
Max. mains impedance at 400V / 60 Hz	Ohm				0.37			0.32			0.28		
Max. mains impedance at 415V / 50Hz	Ohm				0.43			0.37			0.33		
Conductivity at 15 °C	mS/m	90.9			90.9			90.9			90.9		
Specific resistance (≤25 °C)	Ohm cm	1100			1100			1100			1100		
<b>Connections</b>													
Water connection		G 1/2 A			G 1/2 A			G 1/2 A			G 1/2 A		
<b>Application limits</b>													
Max. permissible pressure	MPa	1			1			1			1		
<b>Values</b>													
Max. permissible inlet temperature	°C	25			25			25			25		
ON	l/min	>2.3			>2.3			>2.3			>2.3		
Flow rate for pressure drop	l/min	3.1			5.2			6.0			6.9		
Pressure drop at flow rate	MPa	0.07 (0.02 without DMB)			0.08 (0.06 without DMB)			0.10 (0.08 without DMB)			0.13 (0.1 without DMB)		
Flow rate limit at	l/min	4			7.5			7.5			8.5		
DHW delivery	l/min	5.5			9.0			10.5			12		
Delta T if presented	K	28			28			28			28		
<b>Hydraulic data</b>													
Rated capacity	l	0.4			0.4			0.4			0.4		
<b>Versions</b>													
Temperature adjustment	°C	55			55			55			55		
Protection class		1			1			1			1		
Insulation block		Plastic			Plastic			Plastic			Plastic		
Heating system		Bare wire			Bare wire			Bare wire			Bare wire		
Cap and back panel		Plastic			Plastic			Plastic			Plastic		
Colour		white			white			white			white		
IP-Rating		IP25			IP25			IP25			IP25		
<b>Dimensions</b>													
Height	mm	470			470			470			470		
Width	mm	225			225			225			225		
Depth	mm	117			117			117			117		
<b>Weights</b>													
Weight	kg	3.6			3.6			3.6			3.6		

### **Warranty**

The warranty conditions of our German companies do not apply to appliances acquired outside of Germany. In countries where our subsidiaries sell our products, it is increasingly the case that warranties can only be issued by those subsidiaries. Such warranties are only granted if the subsidiary has issued its own terms of warranty. No other warranty will be granted.

We shall not provide any warranty for appliances acquired in countries where we have no subsidiary to sell our products. This will not affect warranties issued by any importers.

### **Environment and recycling**

We would ask you to help protect the environment. After use, dispose of the various materials in accordance with national regulations.

**UTILISATION**

<b>1. Remarques générales</b>	<b>32</b>
1.1 Consignes de sécurité	32
1.2 Autres repérages utilisés dans cette documentation	33
1.3 Unités de mesure	33
<b>2. Sécurité</b>	<b>33</b>
2.1 Utilisation conforme	33
2.2 Consignes de sécurité générales	33
2.3 Marquage CE	33
2.4 Label de conformité	33
<b>3. Description de l'appareil.</b>	<b>33</b>
<b>4. Utilisation</b>	<b>34</b>
<b>5. Nettoyage, entretien et maintenance</b>	<b>34</b>
<b>6. Aide au dépannage</b>	<b>34</b>

**INSTALLATION**

<b>7. Sécurité</b>	<b>35</b>
7.1 Consignes de sécurité générales	35
7.2 Prescriptions, normes et directives	35
<b>8. Description de l'appareil.</b>	<b>35</b>
8.1 Fournitures	35
8.2 Accessoires	35
<b>9. Travaux préparatoires</b>	<b>35</b>
9.1 Emplacement d'installation	36
9.2 Réglages d'usine	36
<b>10. Montage</b>	<b>37</b>
10.1 Fin du montage	39
10.2 Variantes de montage	39
<b>11. Mise en service</b>	<b>41</b>
11.1 Première mise en service	41
11.2 Remise en marche	41
<b>12. Mise hors service</b>	<b>41</b>
<b>13. Aide au dépannage</b>	<b>42</b>
13.1 Possibilités d'affichage des DEL de diagnostic	42
13.2 Tableau des pannes	42
<b>14. Maintenance</b>	<b>43</b>
<b>15. Caractéristiques techniques</b>	<b>43</b>
15.1 Cotes et raccordements	43
15.2 Schéma électrique	43
15.3 Quantité d'eau mélangée / écoulée	44
15.4 Plages d'utilisation	44
15.5 Pertes de pression	44
15.6 Conditions de pannes	44
15.7 Tableau de données	45

**GARANTIE | ENVIRONNEMENT ET RECYCLAGE**

# Utilisation

## 1. Remarques générales

Le chapitre « Utilisation » s'adresse aux utilisateurs de l'appareil et aux installateurs.

Le chapitre « Installation » s'adresse aux installateurs.



**Remarque.**

Veillez lire attentivement cette notice avant utilisation et conservez-la.

Remettez cette notice au nouvel utilisateur le cas échéant.

### 1.1 Consignes de sécurité

#### 1.1.1 Structure des consignes de sécurité



**MENTION D'AVERTISSEMENT Nature du danger**

Sont indiqués ici les risques éventuellement encourus en cas de non-respect de la consigne de sécurité.

► Sont indiquées ici les mesures permettant de pallier le danger.

#### 1.1.2 Symboles, nature du danger

Symbole	Nature du danger
	Blessure
	Électrocution
	Brûlure (brûlure, ébouillement)

#### 1.1.3 Mentions d'avertissement

MENTION D'AVERTISSEMENT	Signification
DANGER	Caractérise des remarques dont le non-respect entraîne de graves lésions, voire la mort.
AVERTISSEMENT	Caractérise des remarques dont le non-respect peut entraîner de graves lésions, voire la mort.
ATTENTION	Caractérise des remarques dont le non-respect peut entraîner des lésions légères ou moyennement graves.

### 1.2 Autres repérages utilisés dans cette documentation



#### Remarque.

Le symbole ci-contre caractérise des remarques générales.

► Lisez attentivement les remarques.

Symbole	Signification
	Dommages matériels (dégâts consécutifs, sur les appareils et sur l'environnement)
	Recyclage de l'appareil

► Ce symbole indique une action à entreprendre. Les actions nécessaires sont décrites étape par étape.

### 1.3 Unités de mesure



#### Remarque.

Sauf indication contraire, toutes les cotes sont indiquées en millimètres.

## 2. Sécurité

### 2.1 Utilisation conforme

Cet appareil soumis à pression est conçu pour le chauffage de l'eau sanitaire. L'appareil peut alimenter un ou plusieurs points de soutirage.

Tout autre emploi est considéré comme non-conforme. Une utilisation conforme de l'appareil implique le respect de cette notice et de celles relatives aux accessoires utilisés.

### 2.2 Consignes de sécurité générales



#### ATTENTION Brûlure

La température de la robinetterie en service peut dépasser 55 °C.

Risque de brûlure à des températures de sortie supérieures à 43 °C.



#### AVERTISSEMENT Blessure

En cas d'utilisation de l'appareil par des enfants ou des personnes atteintes d'un handicap physique, sensoriel ou mental, il faut veiller à ce que ceux-ci le fassent uniquement sous surveillance ou après avoir reçu les consignes appropriées.

Surveillez les enfants pour vous assurer qu'ils ne jouent pas avec l'appareil.



#### Dommages matériels

L'appareil et la robinetterie doivent être protégés du gel par l'utilisateur.

### 2.3 Marquage CE

Le marquage CE certifie que l'appareil répond à toutes les exigences fondamentales :

- Directive basse tension
  - directive sur la compatibilité électromagnétique.
- L'impédance de réseau admissible maximale est indiquée au chapitre Données techniques / Tableau de données.

### 2.4 Label de conformité

Voir la plaque signalétique sur l'appareil

#### Homologations et certificats spécifiques au pays : Allemagne

Un agrément d'essai général administratif justifiant de l'utilisation autorisée relative au comportement sonore est requis pour cet appareil en raison des prescriptions urbanistiques régionales.



## 3. Description de l'appareil.

L'appareil chauffe l'eau sanitaire qui traverse l'appareil. Dès qu'un robinet d'eau chaude est ouvert et que le débit d'enclenchement est atteint, la puissance chauffage est automatiquement activée. La puissance chauffage est déterminée et adaptée selon le débit de passage et la température d'admission d'eau froide.

#### Système de chauffe

Le système de chauffe convient pour l'eau calcaire ou non calcaire car il n'est pas sujet à l'entartage. Le système de chauffe assure une alimentation en eau chaude sanitaire rapide et efficace.



#### Remarque.

L'appareil est équipé d'un détecteur d'air qui prévient l'endommagement du système de chauffe. Si de l'air pénètre dans l'appareil en cours de fonctionnement, la puissance chauffage est automatiquement désactivée pendant une minute et le système de chauffe est ainsi protégé.

#### Robinetterie thermostatique

Cet appareil convient pour le fonctionnement avec une robinetterie thermostatique.

### 4. Utilisation

Dès que vous ouvrez le robinet d'eau chaude sur la robinetterie, le système de chauffe de l'appareil s'active et l'eau est chauffée.

#### Réglage de la température de l'eau chaude sanitaire

Si la température de sortie atteinte est insuffisante alors que le robinet de soutirage est entièrement ouvert, l'eau qui traverse l'appareil est supérieure à la quantité que peut chauffer le système de chauffe.

- Diminuez le débit au niveau du robinet de soutirage.

#### Débits de sortie

Selon la saison, comme les températures de l'eau froide sont différentes, on obtient des volumes différents d'eaux mélangées, maximum ou de sortie (voir le chapitre Données techniques).

#### Après interruption de l'alimentation en eau

voir le chapitre Remise en marche

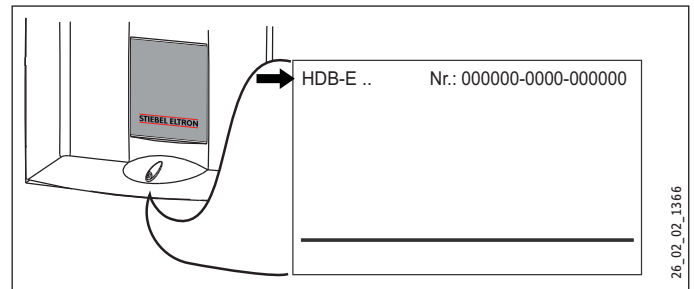
### 5. Nettoyage, entretien et maintenance

- N'utilisez ni produit de nettoyage abrasif ni solvant. Un chiffon humide suffit pour le nettoyage et l'entretien de l'appareil.
- Contrôlez régulièrement les robinetteries. Vous pouvez éliminer le tartre à la sortie des robinetteries avec les produits de détartrage du commerce.

### 6. Aide au dépannage

Panne	Cause	► Solution
L'appareil ne démarre pas malgré un robinet d'eau chaude sanitaire entièrement ouvert.	Pas de tension.	Contrôlez les disjoncteurs dans votre armoire électrique.
	Impossible d'atteindre le débit d'enclenchement. Le régulateur de jet placé dans la robinetterie ou la pomme de douche est entartré(e) ou sale.	Procédez au nettoyage et/ou au détartrage du régulateur de jet ou de la pomme de douche.
	L'alimentation en eau est interrompue.	Purgez l'appareil et la conduite d'arrivée d'eau froide (voir le chapitre Mise en service / Remise en marche).
De l'eau froide s'écoule temporairement alors que de l'eau chaude sanitaire est prélevée.	La détection de l'air détecte la présence d'air dans l'eau et désactive temporairement la puissance chauffage.	Après 1 minute, l'appareil se remet automatiquement en marche.

Appelez un installateur si vous ne réussissez pas à éliminer la cause. Donnez-lui le numéro indiqué sur la plaque signalétique pour qu'il puisse vous aider plus rapidement et plus efficacement (000000-0000-000000) :



26\_02\_02\_1366

## INSTALLATION

## 7. Sécurité

Le montage, la mise en service, la maintenance et les réparations de cet équipement ne doivent être effectués que par un installateur qualifié.

## 7.1 Consignes de sécurité générales

Nous ne garantissons le bon fonctionnement et la sécurité de l'appareil que si les accessoires et pièces de rechange d'origine sont employés.

**Domage matériel**

Tenez compte de la température maximale d'arrivée d'eau. L'appareil peut subir des détériorations si les températures sont trop élevées.

## 7.2 Prescriptions, normes et directives

**Remarque.**

Observez les directives et dispositions, nationales et régionales, p. ex. la DIN 1988/DIN EN 806 pour l'Allemagne.

- Le degré de protection IP25 (protégé contre les jets d'eau) n'est garanti que si le passe-câble est monté dans les règles de l'art.
- La résistance électrique spécifique de l'eau ne doit pas être inférieure à celle indiquée sur la plaque signalétique. Pour un réseau d'eau interconnecté, il faut tenir compte de la résistance électrique la plus faible de l'eau (voir le chapitre Données techniques / Domaines d'application. Vous obtiendrez des informations sur la résistance électrique spécifique ou la conductivité électrique de l'eau auprès de votre société distributrice de l'eau.

## 8. Description de l'appareil.

## 8.1 Fournitures

- Support d'accrochage
- Gabarit de montage
- Double raccord
- Vanne d'arrêt à boisseau sphérique à 3 voies pour l'eau froide
- Raccord en T pour l'eau chaude sanitaire
- Joints plats
- Filtre
- Disque en matière synthétique
- Capot plastique
- Pièce de raccordement en matière synthétique
- Guides de capot et de paroi arrière

## 8.2 Accessoires

**Robinetterie**

- MEKD - robinetterie à pression pour cuisine
- MEBD - robinetterie à pression pour baignoire

**Bouchons à eau G 1/2 A**

Ces bouchons à eau sont nécessaires si vous utilisez des robinetteries à pression autres que celles que nous recommandons.

**Kits de montage pour installation apparente**

- Raccord à souder - tube en cuivre pour raccord soudé Ø 12 mm.
- Raccord à presser - tube en cuivre.
- Raccord à presser - tube en matériau synthétique (convient pour Viega : Sanfix-Plus ou Sanfix-Fosta).

**Cadre de montage universel**

Cadre de montage avec branchements électriques.

**Kit de tubes pour raccords à enfichage DHB pour l'eau**

2 raccords à enfichage vous permettront de raccorder l'appareil sur les raccords rapides existants pour l'eau d'un DHB.

**Relais de délestage (LR 1-A)**

Le relais de délestage s'installe dans le tableau de distribution électrique et permet l'alimentation électrique prioritaire du chauffe-eau instantané en cas de fonctionnement simultané avec des radiateurs électriques à accumulation par exemple.

## 9. Travaux préparatoires

- ▶ Rincez soigneusement la conduite d'eau.

**Robinetterie**

- ▶ Utiliser des robinetteries sous pression adaptées (voir chapitre Description de l'appareil / Accessoires). Les robinetteries à écoulement libre ne sont pas autorisées.

Une soupape de sécurité n'est pas requise.

**Domage matériel**

Raccord en croix ne doit pas être utilisé pour ralentir le débit ! Il ne sert qu'à bloquer.

**Matériaux autorisés pour les conduites d'eau**

- Conduite d'arrivée d'eau froide : tube d'acier galvanisé, en inox, en cuivre ou en matière synthétique
- Conduite de sortie de l'eau chaude sanitaire : tube en inox, en cuivre ou en matière synthétique.

**Domage matériel**

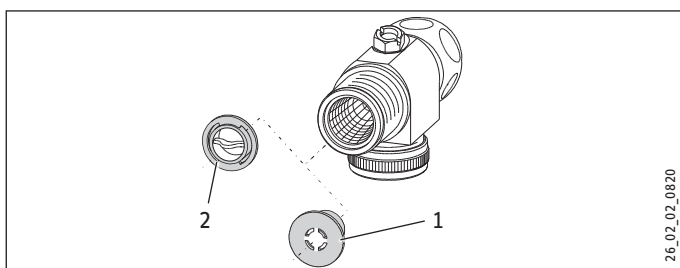
Si des systèmes de tuyauterie en matière synthétique sont utilisés, respectez la température d'entrée d'eau maximale et la pression maximale admissible (voir le chapitre Données techniques / Tableau de données).

### Débit volumique

- ▶ Assurez-vous que le débit volumique (voir chapitre Données techniques / Tableau de données, Marche) nécessaire pour la mise en marche de l'appareil est atteint.
- ▶ Si le débit volumique nécessaire n'est pas atteint lorsque le robinet de soutirage est entièrement ouvert, augmentez la pression de la conduite d'eau.

### Pression d'écoulement

Si le débit de passage minimum pour l'activation de l'appareil n'est pas atteint même lorsque la robinetterie est ouverte entièrement, vous devez démonter le limiteur de débit. Remplacez-le par le disque en matière synthétique fourni. Le cas échéant, vous pouvez aussi augmenter la pression dans l'installation hydraulique.



- 1 Limiteur de débit
- 2 Disque en matière synthétique



#### Remarque.

En fonctionnement avec une robinetterie thermostatique, le limiteur de débit doit être en place.

### Conduites flexibles de raccordement hydraulique

- ▶ Lors de l'installation de conduites flexibles de raccordement hydraulique, évitez de tordre les coudes de tuyau. Les coudes de tuyau sont montés dans l'appareil avec un raccord en baïonnette.
- ▶ Fixez la paroi arrière en bas avec une vis. supplémentaire.

### 9.1 Emplacement d'installation



#### Dommage matériel

L'appareil doit être installé uniquement dans un local hors gel.

- ▶ Montez l'appareil verticalement à proximité du point de soutirage.

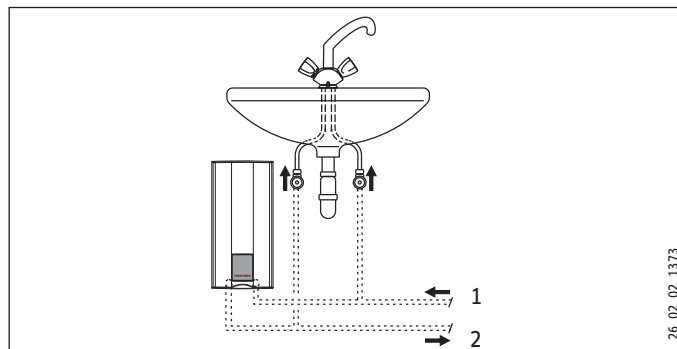
L'appareil est adapté à un montage sous évier et sur évier.



#### Remarque.

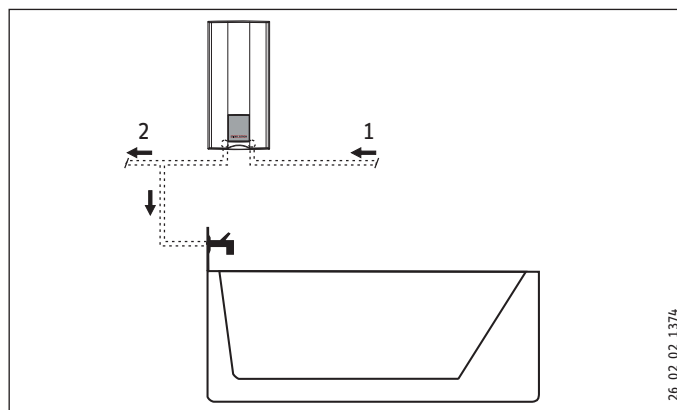
L'appareil doit être monté sur un mur suffisamment porteur.

### Montage en dessous du lavabo



- 1 Eau froide arrivée
- 2 ECS sortie

### Montage au dessus du lavabo



- 1 Eau froide arrivée
- 2 ECS sortie

### 9.2 Réglages d'usine

Les appareils sont préparés comme suit à leur départ de l'usine :

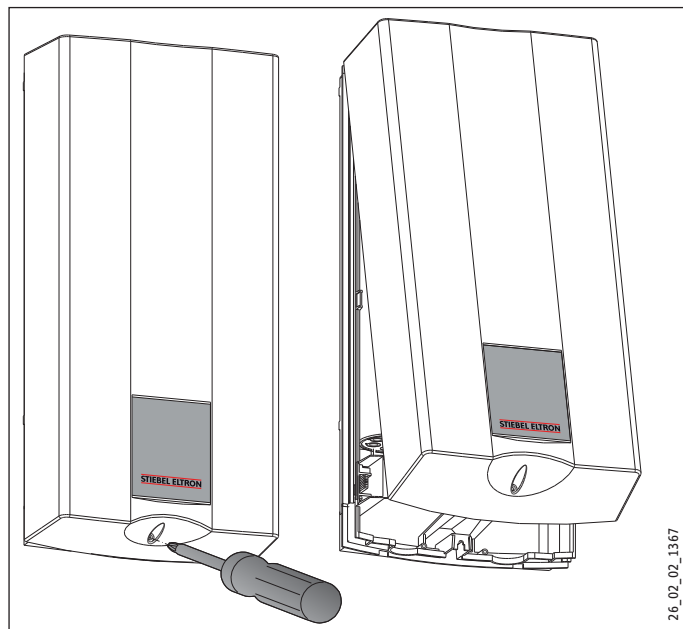
- Raccordement électrique par le dessous, installation sous crépi
- raccordement hydraulique en installation encastrée



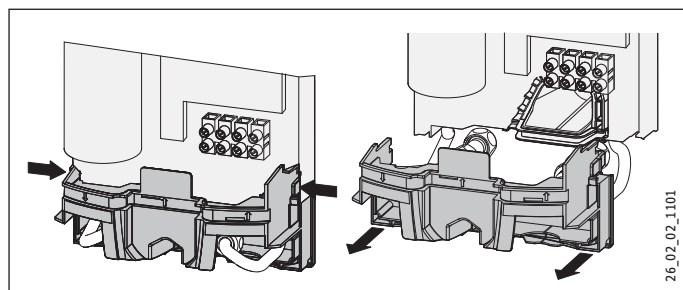
### 10. Montage

Ce chapitre décrit le montage conformément aux réglages usine.

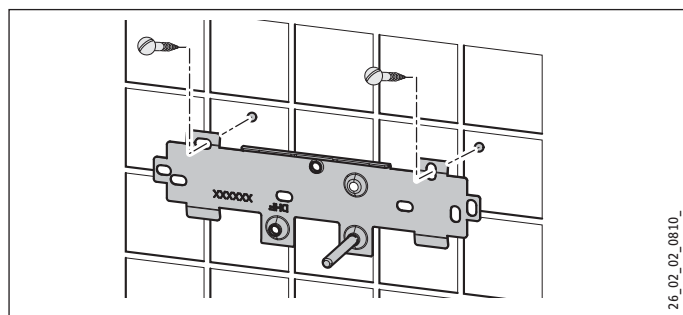
Pour les autres possibilités de montage, voir le chapitre Variantes de montage.



► Ouvrez l'appareil.



► Appuyez sur les deux crochets d'arrêt puis tirez la partie inférieure de la paroi arrière vers l'avant.



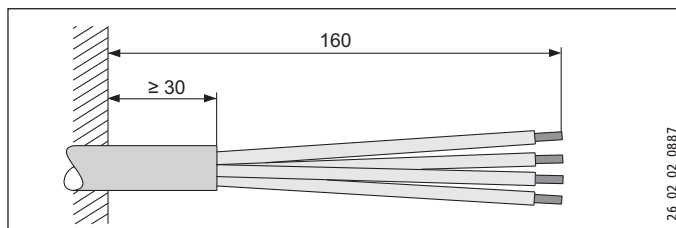
- Marquez les trous à percer, voir le chapitre Données techniques / Cotes et raccords.
- Percez les trous puis fixez le support d'accrochage à l'aide de 2 vis et de 2 chevilles (vis et chevilles ne sont pas fournies avec l'appareil).



#### Remarque.

Lors d'un montage avec des raccords hydrauliques, vous devez en plus fixer la paroi arrière avec une vis.

► Montez le support d'accrochage.



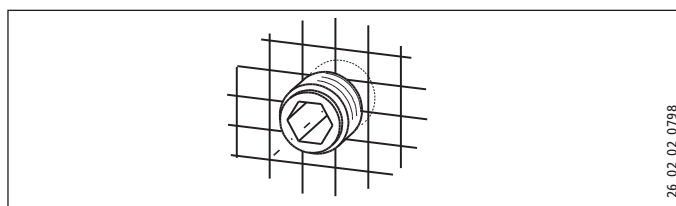
► Ajoutez le câble d'alimentation.

#### Réalisation de raccordement hydraulique

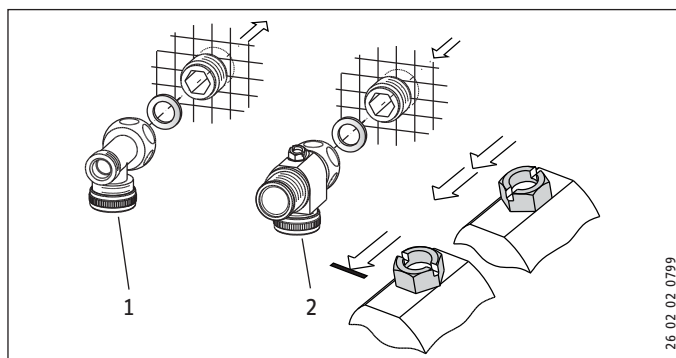


#### Dompage matériel

Exécutez tous les travaux de raccordement et d'installation hydrauliques suivant les prescriptions.



► Étanchéifiez et vissez le manchon double.



- 1 Raccord en T pour l'eau chaude sanitaire
- 2 Raccord en croix

► Vissez le raccord en T et le raccord en croix sur le double raccord avec chacun un joint plat.

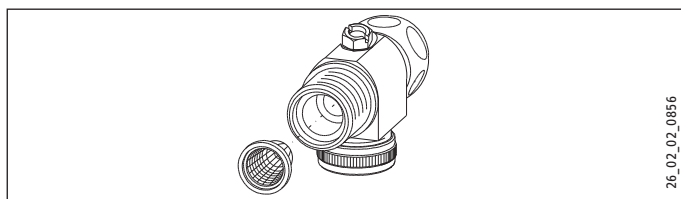
#### Montage du filtre



#### Dompage matériel

Le filtre doit être monté pour garantir le bon fonctionnement de l'appareil.

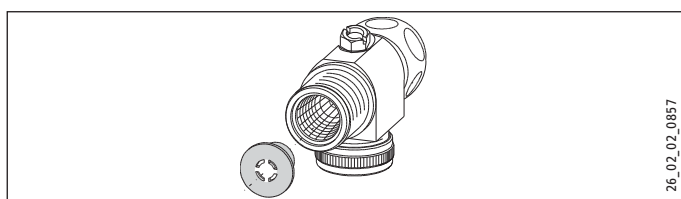
► Lorsque vous remplacez l'appareil, vérifiez que le filtre est présent.



26\_02\_02\_0856

- ▶ Montez le filtre fourni dans l'arrivée d'eau froide de l'appareil.

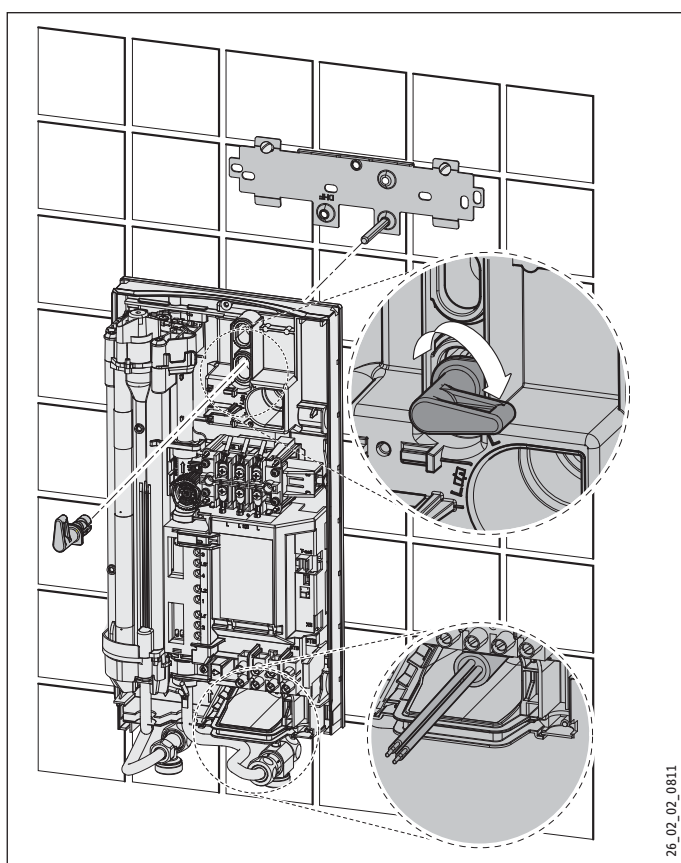
### Montage du limiteur de débit DMB



26\_02\_02\_0857

- ▶ Montez le limiteur de débit fourni sur l'arrivée d'eau froide de l'appareil.

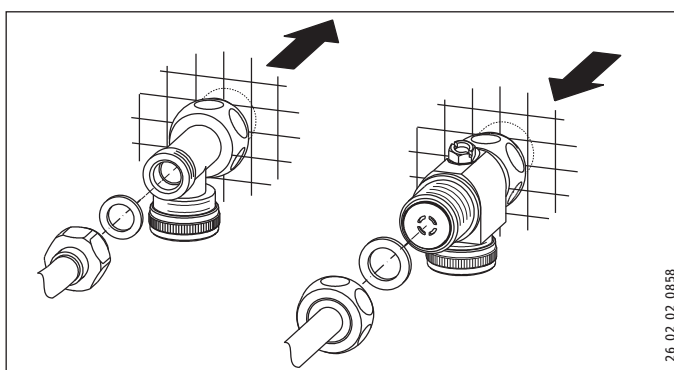
### Montage de l'appareil



26\_02\_02\_0811

- ▶ Pour faciliter le montage, appuyez sur le passe-câble du raccordement électrique supérieur depuis l'arrière pour l'enfoncer dans la paroi arrière.
- ▶ Retirez les capuchons de transport montés sur les raccords hydrauliques.
- ▶ Sortez la manette de fixation de la partie supérieure de la paroi arrière.

- ▶ Introduisez le câble de raccordement électrique par l'arrière dans le passe-câble jusqu'à ce que ce dernier adhère à la gaine du câble. Ajustez le câble de raccordement électrique. Avec une section de  $> 6 \text{ mm}^2$ , agrandissez le trou dans le passe-câble.
- ▶ Appuyez l'appareil sur le goujon fileté du support d'accrochage afin de percer le joint d'étanchéité souple. Le cas échéant, utilisez un tournevis.
- ▶ Insérez la manette de fixation sur le goujon fileté du support d'accrochage.
- ▶ Appuyez bien la paroi arrière et bloquez la manette de fixation en tournant vers la droite sur  $90^\circ$ .



26\_02\_02\_0858

- ▶ Vissez les tuyaux sur les manchons doubles avec les garnitures plates.

### Raccordement électrique



#### AVERTISSEMENT Électrocution

Exécutez tous les travaux de raccordement et d'installation électriques conformément aux prescriptions.



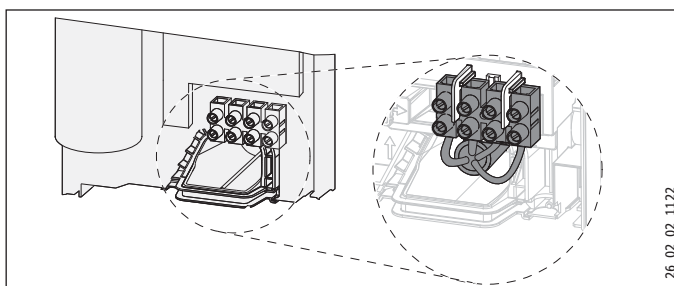
#### AVERTISSEMENT Électrocution

Le raccordement au secteur n'est autorisé que sous forme d'une connexion fixe réalisée en liaison avec le passe-câble amovible. L'appareil doit pouvoir être déconnecté du secteur par un dispositif de coupure multipolaire ayant une ouverture minimale des contacts de 3 mm.



#### AVERTISSEMENT Électrocution

Veillez à ce que l'appareil soit raccordé au conducteur de mise à la terre.



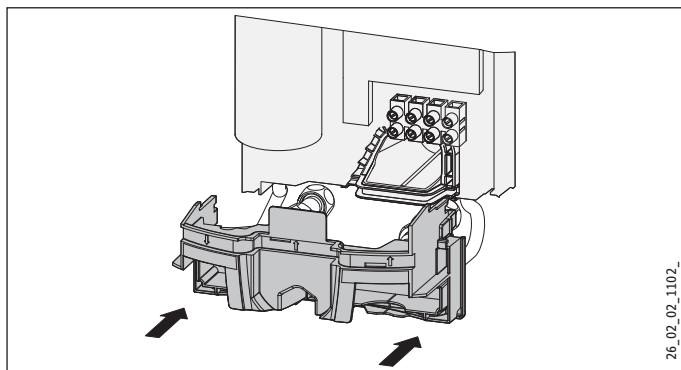
26\_02\_02\_1122

- ▶ Raccordez le câble de raccordement électrique au bornier de raccordement au secteur (voir le chapitre Données techniques / Schéma électrique). La tension spécifiée doit correspondre à la tension du secteur.

# INSTALLATION

## Montage

### 10.1 Fin du montage

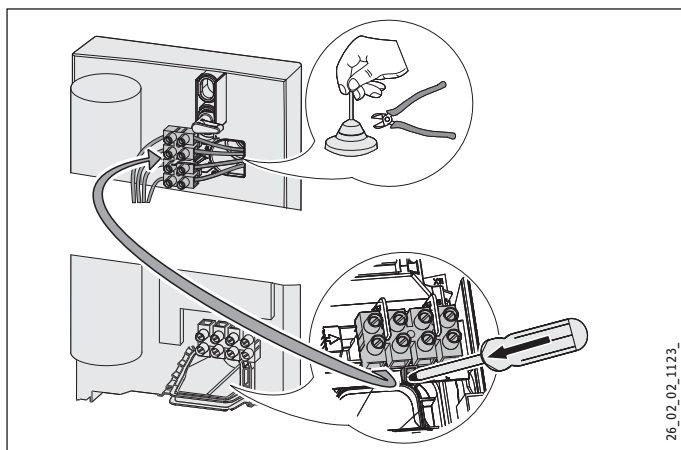


- ▶ Montez la partie inférieure de la paroi arrière. Veillez bien à ce que la partie inférieure de la paroi arrière s'encliquète.
- ▶ Alignez l'appareil monté. Desserrez la manette de fixation, alignez le raccordement électrique et la paroi arrière. Resserrez la manette de fixation en place. Si la paroi arrière de l'appareil ne s'appuie pas entièrement, vous pouvez fixer l'appareil avec une vis supplémentaire dans la partie inférieure.

### 10.2 Variantes de montage

- Raccordement électrique en haut en installation encastrée
- grosses sections de conducteur avec raccordement électrique en bas
- Raccordement d'un relais de délestage
- Installation hydraulique apparente
- Installation hydraulique apparente avec raccord à souder / à presser
- Installation hydraulique apparente, montage du capot
- Montage de la partie inférieure du panneau arrière
- Utilisation du support d'accrochage existant lors d'un remplacement d'appareil
- Installation avec déport de carrelage

#### Raccordement électrique en haut en installation encastrée

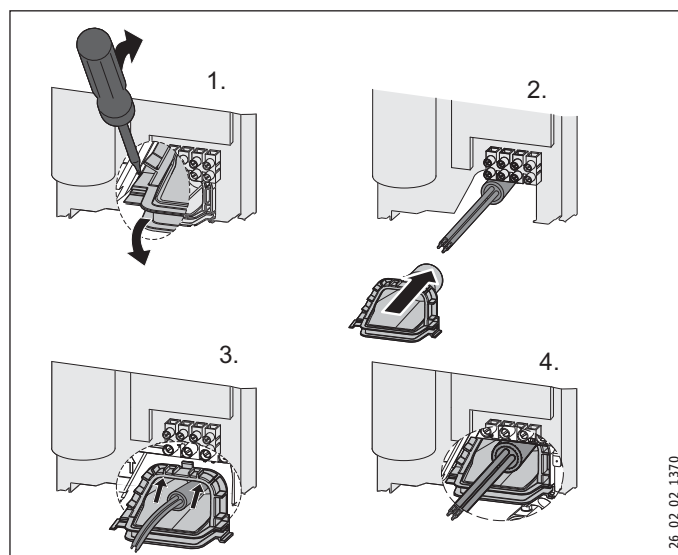


- ▶ Incisez le passe-câble sur le câble de raccordement électrique.
- ▶ Abaissez le crochet d'arrêt de fixation du bornier de raccordement au secteur et sortez ce bornier.

- ▶ Déplacez du bas vers le haut le bornier de raccordement au secteur dans l'appareil. Fixez le bornier de raccordement au secteur en le poussant sous le crochet d'arrêt.

#### Grosses sections de conducteur avec raccordement électrique en bas

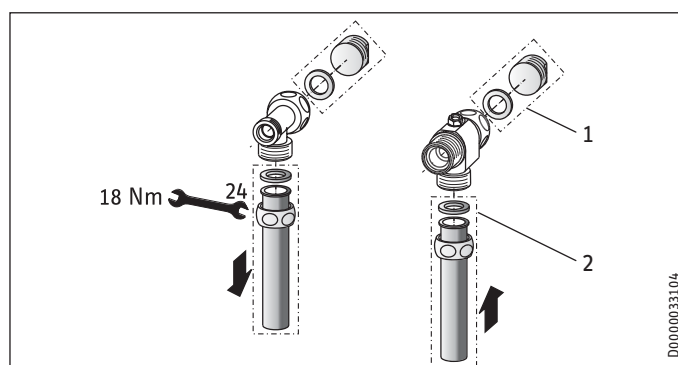
Le passe-câble peut être installé après le montage de l'appareil si de grandes sections de câbles sont employées.



- ▶ Avant le montage de l'appareil, appuyez sur le passe-câble à l'aide d'un tournevis pour le sortir.
- ▶ Passez le passe-câble sur le câble de raccordement électrique. Avec une section de  $> 6 \text{ mm}^2$ , agrandissez le trou dans le passe-câble.
- ▶ Enfoncez le passe-câble dans la paroi arrière et encliquez le passe-câble.

#### Installation hydraulique apparente

Robinetteries, voir chapitre Description de l'appareil / Accessoires.



- 1 Bouchons à eau
  - 2 Robinetterie apparentes sous pression
- ▶ Montez les bouchons à eau avec les joints pour obturer le raccordement encastré. Les bouchons à eau et les joints sont fournis avec nos robinetteries sous pression à deux poignées. Vous pouvez commander les bouchons à eau et les joints en accessoires si vous utilisez des robinetteries à pression autres que celles que nous recommandons.
  - ▶ Montez la robinetterie.

- ▶ Posez la partie inférieure de la paroi arrière sous les conduites de raccordement de la robinetterie puis insérez-la dans la paroi arrière.
- ▶ Vissez les conduites de raccordement à l'appareil.

### Installation hydraulique apparente avec raccord à souder / à presser

Vous pouvez raccorder des conduites en tube de cuivre ou en matière synthétique avec l'accessoire Raccord à souder ou à presser.

Dans le cas du raccord à souder avec raccord vissé pour conduites en tube de cuivre de 12 mm, il faut procéder comme suit :

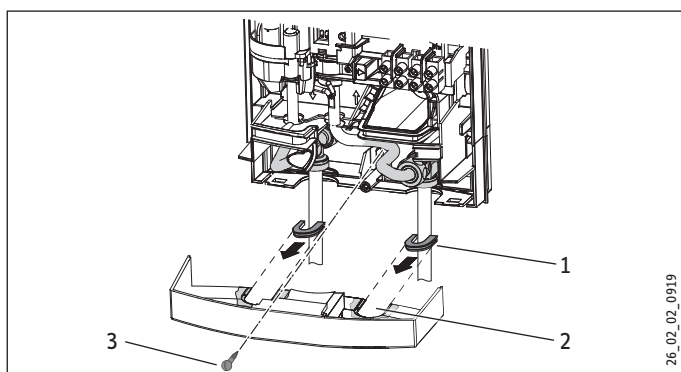
- ▶ Insérez les écrous d'accouplement sur les conduites de raccordement.
- ▶ Soudez les inserts aux conduites en cuivre.
- ▶ Posez la partie inférieure de la paroi arrière sous les conduites de raccordement de la robinetterie puis insérez-la dans la paroi arrière.
- ▶ Vissez les conduites de raccordement à l'appareil.



#### Remarque

Respectez les indications du fabricant de la robinetterie.

### Installation hydraulique apparente, montage du capot de l'appareil



- 1 Guides de capot
- 2 Ouverture de passage
- 3 Vis

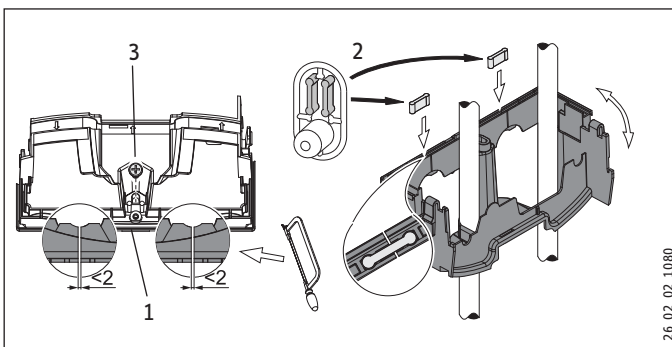
- ▶ Rompez nettement les ouvertures de passage dans le capot de l'appareil. Utilisez éventuellement une lime.
- ▶ Insérez les guides de capot fournis avec l'appareil dans les ouvertures pratiquées.
- ▶ Fixez la paroi arrière en bas avec une vis. Ceci s'applique aussi en cas de système de raccordement hydraulique flexible.

### Montage de la partie inférieure du panneau arrière

En utilisant des raccords vissés en saillie, il est possible de monter la partie inférieure du panneau après avoir posé la robinetterie. Il est alors nécessaire d'effectuer les étapes suivantes :

- ▶ Sciez la partie inférieure du panneau arrière.
- ▶ Montez la partie inférieure du panneau arrière en le pliant latéralement et en le passant au-dessus de la tuyauterie en saillie.

- ▶ Insérez les pièces de raccordement par l'arrière dans la partie inférieure du panneau arrière.
- ▶ Enclenchez cette partie inférieure dans le panneau arrière.
- ▶ Fixez la partie inférieure du panneau arrière au moyen d'une vis.



- 1 Partie inférieure du panneau arrière
- 2 Pièces de raccordement (fournies)
- 3 Vis

### Raccordement d'un relais de délestage

Insérez le relais de délestage si d'autres appareils électriques sont associés, p. ex. des radiateurs électriques à accumulation. Le délestage s'effectue lorsque le chauffe-eau instantané fonctionne. Ce relais de délestage est disponible en accessoire.



#### ! Dommage matériel

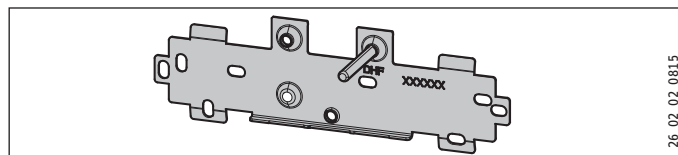
Raccordez la phase qui commute le relais de délestage à la borne indiquée dans le bornier de raccordement au secteur de l'appareil (voir le chapitre Données techniques / Schéma électrique).

### Support d'accrochage en cas de remplacement d'appareil

Un support d'accrochage existant de Stiebel Eltron peut éventuellement être réutilisé lors du remplacement d'un appareil (à l'exception du chauffe-eau instantané DHF).

- ▶ Percez la paroi arrière de l'appareil pour le passage du goujon fileté sur le support d'accrochage déjà monté.

#### Remplacement du DHF

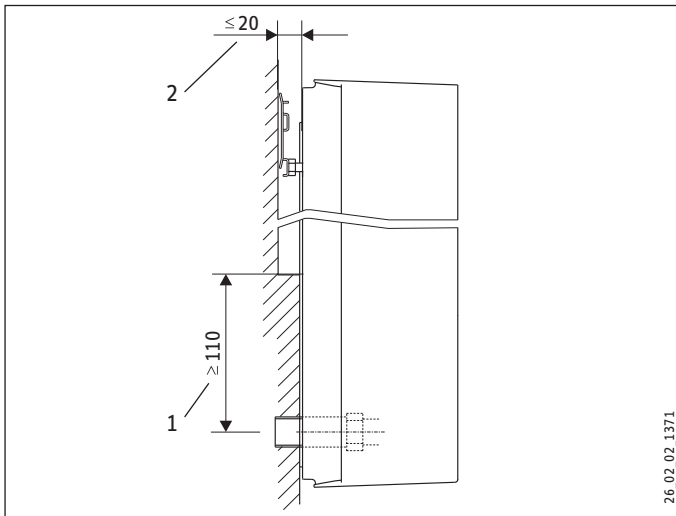


- ▶ Déplacez le goujon fileté sur le support d'accrochage (ce goujon possède un filetage auto-taroudant).
- ▶ Tournez sur 180° le support d'accrochage et montez-le au mur (l'inscription DHF doit apparaître dans le sens de lecture).

# INSTALLATION

## Mise en service

### Installation avec déport de carrelage



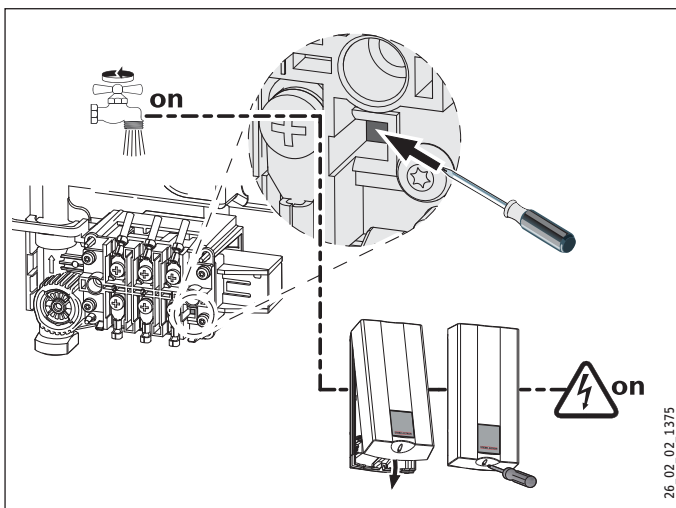
- 1 Surface d'appui minimale de l'appareil
  - 2 Déport de carrelage maximum
- ▶ Ajustez le dégagement au mur puis bloquez la paroi arrière avec la manette de fixation en tournant vers la droite sur 90°.

## 11. Mise en service



**AVERTISSEMENT Électrocution**  
La mise en service doit être réalisée par un installateur en respectant les prescriptions de sécurité.

### 11.1 Première mise en service



- ▶ Ouvrez et fermez plusieurs fois tous les robinets de soutirage raccordés jusqu'à ce que la tuyauterie et l'appareil soient purgés.
- ▶ Effectuez un contrôle d'étanchéité.
- ▶ Activez le pressostat de sécurité. Le chauffe-eau instantané est fourni avec un pressostat de sécurité déclenché. Activez le pressostat de sécurité en présence d'une pression d'écoulement en appuyant sur la touche de remise à zéro à l'aide d'un tournevis.
- ▶ Montez le capot et fixez-le avec la vis.
- ▶ Mettez sous tension secteur.

- ▶ Contrôlez le fonctionnement de l'appareil.
- ▶ Retirez le film de protection du panneau de commande.

### Remise de l'appareil

- ▶ Expliquez les différentes fonctions à l'utilisateur puis familiarisez-le avec l'emploi de l'appareil.
- ▶ Indiquez à l'utilisateur les risques encourus, notamment les risques de brûlure.
- ▶ Remettez-lui cette notice.

### 11.2 Remise en marche



#### Dompage matériel

Après interruption de l'alimentation en eau, l'appareil doit être remis en marche en procédant comme suit pour ne pas détruire le système de chauffe à fil nu.

- ▶ Mettez l'appareil hors tension en désactivant les fusibles..
- ▶ Ouvrez la robinetterie jusqu'à ce que la conduite d'arrivée d'eau froide en amont soit purgée.
- ▶ Remettez sous tension secteur.

## 12. Mise hors service

- ▶ Déconnectez tous les pôles d'alimentation secteur de l'appareil.
- ▶ Vidangez l'appareil (voir le chapitre Maintenance).

### 13. Aide au dépannage



**AVERTISSEMENT Électrocution**  
Pour contrôler l'appareil, il doit être sous tension.

#### 13.1 Possibilités d'affichage des DEL de diagnostic

Possibilités d'affichage		
	rouge	allumée en présence d'une panne
	jaune	allumée en mode chauffage
	vert	clignote : Appareil sur le raccordement secteur

#### 13.2 Tableau des pannes

Perturbation / Affichage des DEL de diagnostic	Cause	► Comment y remédier
L'appareil ne s'allume pas.	La pomme de douche ou le régulateur de jet sont entartrés.	Procédez au détartrage ou remplacez la pomme de douche ou le régulateur de jet.
Le débit est trop faible.	Le filtre de l'appareil est sali.	Nettoyez le filtre.
Impossible d'atteindre la température.	Une phase manque.	Contrôlez le fusible de l'installation domestique.
Le chauffage ne s'allume pas.	La détection de l'air détecte la présence d'air dans l'eau et désactive temporairement la puissance chauffage.	Après une minute, l'appareil se remet en marche.
Pas d'eau chaude et pas d'indication sur les DEL.	Le fusible s'est déclenché.	Contrôlez le fusible de l'installation domestique.
	Le pressostat de sécurité (voir le chapitre Données techniques / Schéma électrique) s'est déclenché.	Remédiez à la cause du problème (un robinet sous pression défectueux par ex.). Protégez l'appareil contre la surchauffe en laissant ouvert un robinet de soutirage, placé en aval de l'appareil, pendant une minute. Ceci met le système de chauffe hors pression et le refroidit. Activez le pressostat de sécurité en présence d'une pression d'écoulement en appuyant sur la touche de remise à zéro, voir également le chapitre Première mise en service.
Pas d'eau chaude quand le débit > 2,3 l/mn. Affichage des DEL : la verte clignote.	Le système électronique est défectueux.	Vérifiez le système électronique et le cas échéant, remplacez-le.
	La détection du débit n'est pas branchée.	Rebranchez le connecteur de la détection de débit.
	La détection du débit est défectueuse.	Vérifiez la détection du débit et le cas échéant, remplacez-la.
Pas d'eau chaude quand le débit > 2,3 l/mn. Affichage des DEL : la jaune est allumée en continu, la verte clignote.	Le limiteur de sécurité (voir chapitre «Données Techniques / Schéma électrique») s'est déclenché ou est interrompu.	Contrôlez le limiteur de sécurité et, le cas échéant, remplacez-le.
	Le système de chauffe est défectueux.	Mesurez la résistance du système de chauffe et remplacez-le cas échéant.
	Le système électronique est défectueux.	Vérifiez le système électronique et le cas échéant, remplacez-le.
Pas d'eau chaude. Affichage des DEL : la rouge est allumée en continu, la verte clignote.	La température d'admission d'eau froide est supérieure à 35 °C.	Diminuez la température de l'arrivée d'eau froide sur l'appareil.
	Le capteur d'eau froide est défectueux.	Vérifiez le système électronique et le cas échéant, remplacez-le.



### 14. Maintenance



**AVERTISSEMENT Électrocution**  
Déconnectez tous les pôles d'alimentation secteur de l'appareil avant toute intervention.

#### Vidange de l'appareil

Vous pouvez vidanger l'appareil pour les opérations de maintenance ou pour le protéger du gel.

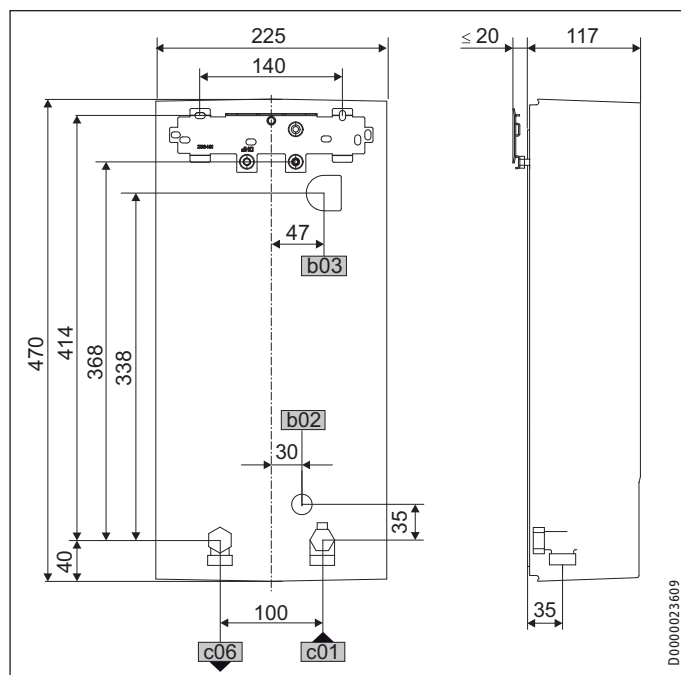


**ATTENTION Brûlure**  
À la vidange du ballon, l'eau sortant peut être très chaude.

- ▶ Fermez la vanne d'arrêt de la conduite d'arrivée d'eau froide.
- ▶ Ouvrez tous les robinets de soutirage.
- ▶ Déconnectez les raccordements hydrauliques de l'appareil.
- ▶ Stockez un appareil démonté en le protégeant du gel, car il reste de l'eau à l'intérieur, qui pourrait geler et causer des dommages.

### 15. Caractéristiques techniques

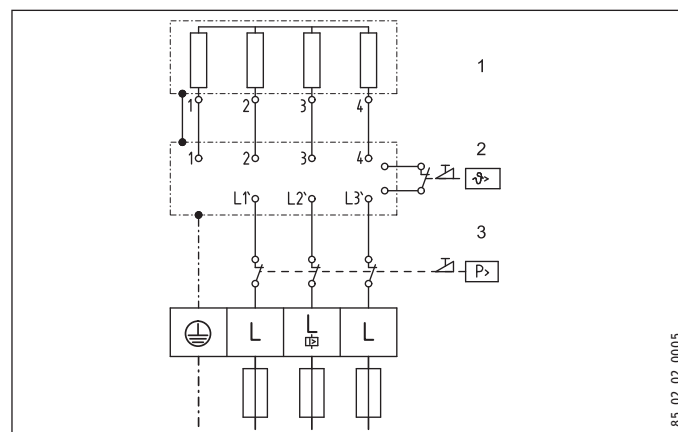
#### 15.1 Cotes et raccordements



b02	Passage de câbles électriques I		
b03	Passage de câbles électriques II		
c01	Eau froide arrivée	Filetage mâle	G 1/2 A
c06	ECS sortie	Filetage mâle	G 1/2 A

### 15.2 Schéma électrique

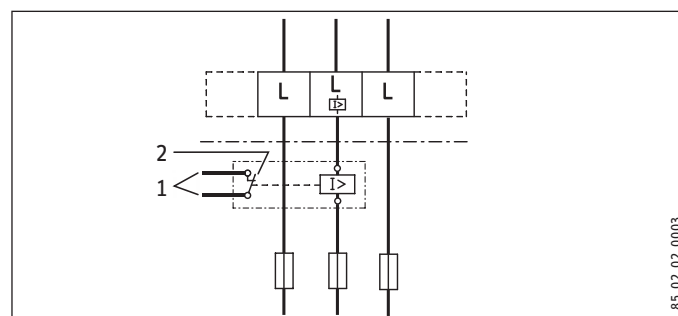
3/PE ~ 380 - 415 V



- 1 Système de chauffe à fil nu
- 2 Limiteur de sécurité
- 3 Pressostat de sécurité

#### Circuit de priorité avec relais de délestage (LR 1-A)

voir également le chapitre Description de l'appareil / Accessoires

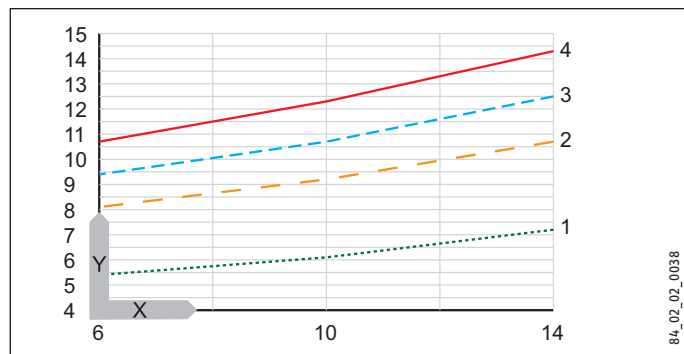


- 1 Câble de commande vers le contacteur du 2nd appareil (chauffage électrique à accumulation p. ex.).
- 2 Le contact de commande s'ouvre lorsque le chauffe-eau instantané s'enclenche.

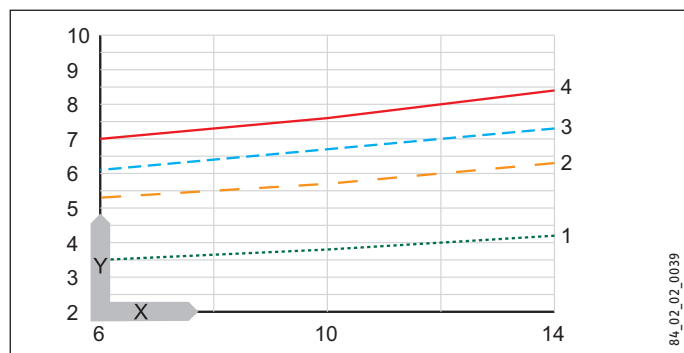
### 15.3 Quantité d'eau mélangée / écoulée

Les valeurs se basent sur une tension nominale de 400 V. La quantité d'eau mélangée ou le débit de sortie dépend de la pression d'alimentation de la tension réellement appliquée.

Température d'utilisation 38 °C env. pour la douche, se laver les mains, remplir une baignoire, etc.



Température de sortie 55 °C env. pour l'évier et en cas d'utilisation de robinetteries thermostatiques.



X Température d'arrivée de l'eau froide en °C

Y Quantité d'eau mélangée / débit de sortie en l/mn

1 HDB-E 12 Si

2 HDB-E 18 Si

3 HDB-E 21 Si

4 HDB-E 24 Si

### 15.4 Plages d'utilisation

Résistance électrique spécifique et conductibilité électrique spécifique

		Indication normée à 15 °C	à 20 °C	à 25 °C
Résistance	Ω cm	≥ 1100	≥ 970	≥ 895
Conductibilité	mS/m	≤ 91	≤ 103	≤ 112
Conductibilité	µS/cm	≤ 910	≤ 1030	≤ 1120

### 15.5 Pertes de pression

Perte de pression des robinetteries pour un débit volumique de 10 l/mn

Mitigeur monocommande, env.	MPa	0,04 - 0,08
Robinetterie thermostatique, env.	MPa	0,03 - 0,05
Douchette à main, env.	MPa	0,03 - 0,15

### Dimensionnement des conduites

Une perte de pression de 0,1 MPa est recommandée pour le dimensionnement des conduites.

### 15.6 Conditions de pannes

En cas de panne, des températures de 95 °C maximum à une pression de 1,2 MPa peuvent régner dans l'installation pendant une courte durée.



### 15.7 Tableau de données

		HDB-E 12 Si			HDB-E 18 Si			HDB-E 21 Si			HDB-E 24 Si		
		232003			232004			232005			232006		
<b>Données électriques</b>													
Tension nominale	V	380	400	415	380	400	415	380	400	415	380	400	415
Puissance nominale	kW	9,7	10,7	11,5	16,2	18	19,4	19	21	22,6	21,7	24	25,8
Courant nominal	A	14,4	15,5	16	24,7	26	27	29,5	31	32,2	33,3	35	36,3
Protection	A	16	16	16	25	25	32	32	32	32	35	35	40
Phases		3/PE			3/PE			3/PE			3/PE		
Fréquence	Hz	50/60			50/60			50/60			50/60		
Au maximum netz impedanz à 400 V 380V / 50Hz	ohm				0,47			0,41			0,36		
Au maximum netz impedanz à 400 V 380V / 60Hz	ohm				0,39			0,34			0,29		
Au maximum netz impedanz à 400 V 400V / 50Hz	ohm				0,45			0,39			0,34		
Au maximum netz impedanz à 400 V 400V / 60Hz	ohm				0,37			0,32			0,28		
Au maximum netz impedanz à 400 V 415V / 50Hz	ohm				0,43			0,37			0,33		
Conductivité à 15 °C	mS/m	90,9			90,9			90,9			90,9		
Résistance spécifique (≤25 °C)	ohm cm	1100			1100			1100			1100		
<b>Raccordements</b>													
Raccord hydraulique		G 1/2 A			G 1/2 A			G 1/2 A			G 1/2 A		
<b>Limites d'utilisation</b>													
Pression maxi. admissible	MPa	1			1			1			1		
<b>Valeurs</b>													
Température d'arrivée max. admissible	°C	25			25			25			25		
Marche	l/min	>2,3			>2,3			>2,3			>2,3		
Débit volumétrique pour pertes de pression	l/min	3,1			5,2			6,0			6,9		
Pertes de charge avec débit volumétrique	MPa	0,07 (0,02 sans DMB)			0,08 (0,06 sans DMB)			0,10 (0,08 sans DMB)			0,13 (0,1 sans DMB)		
Limitation du débit volumétrique à	l/min	4			7,5			7,5			8,5		
Volume eau chaude sanitaire disponible	l/min	5,5			9,0			10,5			12		
Delta T pour offre	K	28			28			28			28		
<b>Données hydrauliques</b>													
Capacité nominale	l	0,4			0,4			0,4			0,4		
<b>Fabrication</b>													
Réglage de la température	°C	55			55			55			55		
Classe de protection		1			1			1			1		
Bloc isolant		plastique			plastique			plastique			plastique		
Système de chauffage		fil nu			fil nu			fil nu			fil nu		
Cache et panneau arrière		plastique			plastique			plastique			plastique		
Couleur		blanc			blanc			blanc			blanc		
Indice de protection (IP)		IP25			IP25			IP25			IP25		
<b>Dimensions</b>													
Hauteur	mm	470			470			470			470		
Largeur	mm	225			225			225			225		
Profondeur	mm	117			117			117			117		
<b>Poids</b>													
Poids	kg	3,6			3,6			3,6			3,6		

### **Garantie**

Les conditions de garantie de nos filiales allemandes ne s'appliquent pas aux appareils achetés hors d'Allemagne. Au contraire, c'est la filiale chargée de la distribution de nos produits dans le pays qui est seule habilitée à accorder une garantie. Une telle garantie ne pourra cependant être accordée que si la filiale a publié ses propres conditions de garantie. Il ne sera accordé aucune garantie par ailleurs.

Nous n'accordons aucune garantie pour les appareils achetés dans des pays où aucune filiale de notre société ne distribue nos produits. D'éventuelles garanties accordées par l'importateur restent inchangées.

### **Environnement et recyclage**

Merci de contribuer à la préservation de notre environnement. Après usage, procédez à l'élimination de ces matériaux conformément à la réglementation nationale.

---

## NOTES

---

## OBSLUHA

1.	Všeobecné pokyny	48
1.1	Bezpečnostní pokyny	48
1.2	Jiné symboly použité v této dokumentaci	49
1.3	Měrné jednotky	49
2.	Bezpečnost	49
2.1	Použití v souladu s účelem	49
2.2	Všeobecné bezpečnostní pokyny	49
2.3	Označení CE	49
2.4	Kontrolní symbol	49
3.	Popis přístroje	49
4.	Obsluha	50
5.	Čištění, péče a údržba	50
6.	Odstranění problémů	50

## INSTALACE

7.	Bezpečnost	51
7.1	Všeobecné bezpečnostní pokyny	51
7.2	Předpisy, normy a ustanovení	51
8.	Popis přístroje	51
8.1	Rozsah dodávky	51
8.2	Příslušenství	51
9.	Příprava	51
9.1	Místo montáže	52
9.2	Nastavení z výroby	52
10.	Montáž	52
10.1	Dokončení montáže	54
10.2	Alternativy montáže	54
11.	Uvedení do provozu	57
11.1	První uvedení do provozu	57
11.2	Opětovné uvedení do provozu	57
12.	Uvedení mimo provoz	57
13.	Odstraňování poruch	58
13.1	Variety hlášení na diagnostických kontrolkách LED	58
13.2	Tabulka poruch	58
14.	Údržba	59
15.	Technické údaje	59
15.1	Rozměry a přípojky	59
15.2	Schéma elektrického zapojení	59
15.3	Množství smíšené vody / odtokové množství	60
15.4	Oblasti použití	60
15.5	Ztráty tlaku	60
15.6	Podmínky v případě poruchy	60
15.7	Tabulka údajů	61

## ZÁRUKA | ŽIVOTNÍ PROSTŘEDÍ A RECYKLACE

# Obsluha

## 1. Všeobecné pokyny

Kapitola „Obsluha“ je určena uživatelům přístroje a instalačním technikům.

Kapitola „Instalace“ je určena instalačním technikům.



### Upozornění

Dříve, než zahájíte provoz, si pozorně přečtěte tento návod a pečlivě jej uschovejte.  
Případně předejte návod dalšímu uživateli.

### 1.1 Bezpečnostní pokyny

#### 1.1.1 Struktura bezpečnostních pokynů



**UVOZUJÍCÍ SLOVO - Druh nebezpečí**  
Zde jsou uvedeny možné následky nedodržení bezpečnostních pokynů.  
► Zde jsou uvedena opatření k odvrácení nebezpečí.

#### 1.1.2 Symboly, druh nebezpečí

Symbol	Druh nebezpečí
	Úraz
	Úraz elektrickým proudem
	Popálení (popálení, opaření)

#### 1.1.3 Uvozující slova

UVOZUJÍCÍ SLOVO	Význam
NEBEZPEČÍ	Pokyny, jejichž nedodržení má za následek vážné nebo smrtelné úrazy.
VÝSTRAHA	Pokyny, jejichž nedodržení může mít za následek vážné nebo smrtelné úrazy.
POZOR	Pokyny, jejichž nedodržení může mít za následek středně vážné nebo lehké úrazy.

### 1.2 Jiné symboly použité v této dokumentaci



#### Upozornění

Obecné pokyny jsou označeny symbolem zobrazeným vedle.

► Texty upozornění čtěte pečlivě.

Symbol	Význam
	Věcné škody (poškození přístroje, následné škody, škody na životním prostředí)
	Likvidace přístroje

► Tento symbol vás vyzývá k určitému jednání. Potřebné úkony jsou popsány po jednotlivých krocích.

### 1.3 Měrné jednotky



#### Upozornění

Pokud není uvedeno jinak, jsou všechny rozměry uvedeny v milimetrech.

## 2. Bezpečnost

### 2.1 Použití v souladu s účelem

Tlakové zařízení je určeno k ohřevu pitné vody. Přístroj může zasobovat jedno nebo několik odběrných míst.

Jiné použití nebo použití nad rámec daného rozsahu je považováno za použití v rozporu s účelem. K použití v souladu s určením patří také dodržování tohoto návodu a návodů k používanému příslušenství.

### 2.2 Všeobecné bezpečnostní pokyny



#### POZOR popálení

Armatura může za provozu dosáhnout teploty cca 55 °C. Pokud jsou výstupní teploty vyšší než 43 °C hrozí nebezpečí opaření.



#### VÝSTRAHA úraz

Pokud budou přístroj obsluhovat děti nebo osoby s omezenými tělesnými, motorickými nebo duševními schopnostmi, musíte zajistit, aby byla obsluha vždy provedena výhradně pod dohledem nebo po příslušném zaškolení osobou, která je odpovědná za bezpečnost těchto osob. Děti musejí být pod dohledem, aby si s přístrojem nehrály.



#### Věcné škody

Uživatel musí přístroj a armaturu chránit před mrazem.

### 2.3 Označení CE

Označení CE dokládá, že přístroj splňuje všechny základní podmínky:

- Směrnice o elektrických zařízeních nízkého napětí.
- Směrnice o elektromagnetické kompatibilitě.  
Maximální dovolená impedance sítě je uvedena v kapitole „Technické údaje/Tabulka s technickými údaji“.

### 2.4 Kontrolní symbol

Viz typový štítek na přístroji.

#### Potvrzení a osvědčení platná v jednotlivých zemích: Německo

K přístroji je vydáno na základě místních stavebních řádů obecné osvědčení o kontrole stavebního dozoru jako potvrzení o použitelnosti z hlediska hlučnosti.



## 3. Popis přístroje

Přístroj slouží k ohřevu pitné vody, která jím protéká. Jakmile dojde k otevření ventilu na teplou vodu a je dosaženo množství k zapnutí, dojde k automatickému sepnutí topného výkonu. Topný výkon je stanoven a upraven průtokovým množstvím a teplotou studené vody.

#### Topný systém

Topný systém je vhodný pro vodu s nízkým obsahem a s obsahem vodního kamene, systém není citlivý na zanesení vodním kamenem. Topný systém zajišťuje rychlou a účinnou přípravu teplé vody.



#### Upozornění

Přístroj je vybaven zařízením, které rozpoznává, zda je v systému voda. Tím je zabráněno poškození topného systému. Pokud se za provozu dostane do přístroje vzduch, bude topný výkon automaticky na jednu minutu vypnut, topný systém je tak chráněn.

#### Armatura s termostatem

Přístroj je určen k provozu s armaturou s termostatem.

## 4. Obsluha

Jakmile otevřete ventil teplé vody na armatuře, topný systém přístroje se automaticky zapne a voda se ohřívá.

### Nastavení teploty teplé vody

Pokud je odběrný ventil zcela otevřený, a přitom není dosaženo dostatečné výstupní teploty znamená to, že přístrojem protéká více vody, než je schopen topný systém ohřát.

- Snižte průtok odběrného ventilu.

### Odebírané množství

Podle ročního období dochází v závislosti na různé teplotě studené vody k odběru odlišného maximálního množství smíšené vody, respektive k různému odtokovému množství (viz kapitola „Technické údaje“).

### Po přerušení přívodu vody

Viz kapitola „Opětovné uvedení do provozu“

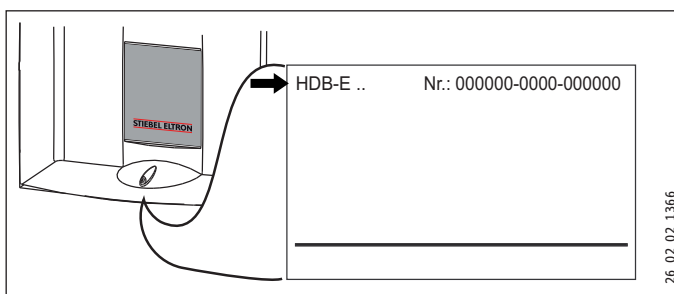
## 5. Čištění, péče a údržba

- Nepoužívejte abrazivní čisticí prostředky nebo prostředky obsahující rozpouštědla! K ošetřování a údržbě přístroje stačí vlhká textilie.
- Kontrolujte pravidelně armatury. Vodní kámen na výtocích z armatur odstraníte běžnými prostředky k odstranění vodního kamene.

## 6. Odstranění problémů

Závada	Příčina	► Odstranění
I když je ventil teplé vody zcela otevřen, přístroj se nezapne.	Došlo k výpadku elektrického napájení.	Zkontrolujte jištění vnitřní instalace.
	Nebylo dosaženo množství k zapnutí přístroje. Perlátor v armatuře nebo ve sprchové hlavici je zanesen vodním kamenem nebo je znečištěný.	Očistěte perlátor nebo sprchovou hlavici a zbavte je vodního kamene.
	Je přerušen přívod vody.	Odvzdušněte přístroj a přívod studené vody (viz kapitola „Uvedení do provozu/Opětovné uvedení do provozu“).
Při odběru teplé vody teče chvíli studená voda.	Zařízení rozpoznalo ve vodě vyšší obsah vzduchu a na chvíli vypnulo topný výkon.	Přístroj se za 1 minutu opět samočinně zapne.

Pokud nelze příčinu odstranit, kontaktujte odborníka. K získání lepší a rychlejší pomoci si připravte číslo (č. 000000-0000-000000), které je uvedeno na typovém štítku:



# INSTALACE

## 7. Bezpečnost

Instalaci, uvedení do provozu, údržbu a opravy přístroje smí provádět pouze odborník.

### 7.1 Všeobecné bezpečnostní pokyny

Řádnou funkci a spolehlivý provoz lze zaručit pouze v případě použití původního příslušenství a originálních náhradních dílů určených pro tento přístroj.



#### Věcné škody

Dodržujte maximální vstupní teplotu. Při vyšších teplotách může dojít k poškození přístroje.

### 7.2 Předpisy, normy a ustanovení



#### Upozornění

Dodržujte všechny národní a místní předpisy a ustanovení. V Německu se jedná např. o DIN 1988/EN 806.

- Krytí IP 25 (ochrana proti stříkající vodě) je zaručeno pouze v případě řádně namontované kabelové spony.
- Specifický elektrický odpor vody nesmí být menší než hodnota, která je uvedena na typovém štítku. V případě sloučení několika vodovodních sítí je nezbytné vzít v úvahu nejnižší elektrický odpor vody (viz kapitola „Technické údaje / Oblasti použití“). Hodnoty specifického elektrického odporu vody nebo elektrické vodivosti vody zjistíte od společnosti, která vás zásobuje vodou.

## 8. Popis přístroje

### 8.1 Rozsah dodávky

- Závěsná lišta
- Dvojitá vsuvka
- Třícestný kulový uzavírací ventil na studenou vodu
- Tvarovka T na teplou vodu
- Plochá těsnění
- Sítko
- Omezovač průtoku
- Plastová tvarovka
- Plastový uzávěr
- Plastové spojky
- Vodicí prvky na zadní stěnu

### 8.2 Příslušenství

#### Armatury

- MEKD - kuchyňská tlaková armatura kohoutky
- MEBD - tlaková armatura kohoutky pro koupelňové vany

#### Vodovodní zátka G 1/2 A

Tyto vodovodní zátky jsou nezbytné, pokud použijete jiné tlakové armatury kohoutky na omítku, než jaké doporučujeme.

#### Montážní sada k instalaci na omítku

- Pájené šroubení - měděná trubka pro pájenou přípojku Ø 12 mm.
- Lisovaná fitinka - měděná trubka.
- Lisovaná fitinka - plastová trubka (vhodná pro Viega: Sanfix-Plus nebo Sanfix-Fosta).

#### Univerzální montážní rám

Montážní rám s elektrickými přípojkami.

#### Sada potrubí nástrčných vodoinstalačních spojek DHB

2 vodoinstalační spojky, jejichž pomocí můžete ke stávajícím vodovodním nástrčným přípojkám DHB připojit přístroj.

#### Zátěžové relé (LR 1-A)

Zátěžové relé k instalaci do elektrorozvodného systému umožňuje prioritní spínání průtokového ohříváče při současném provozu např. elektrických zařízení k ohřevu zásobníku.

## 9. Příprava

- ▶ Řádně propláchněte přívod vody.

#### Armatury

- ▶ Použijte vhodné tlakové armatury (viz kapitola „Popis přístroje/příslušenství“). Otevřené armatury nejsou dovolené.

Použití pojistného ventilu není nutné.



#### Věcné škody

Křížový prvek nesmíte používat k redukování průtoku! Slouží pouze k uzavírání.

#### Dovolené materiály vodovodního potrubí

- Přívod studené vody:  
Žárově zinkovaná ocelová trubka, trubka z ušlechtilé oceli, měděná trubka nebo plastová trubka
- Výtok teplé vody:  
Trubka z ušlechtilé oceli, měděná trubka nebo plastová trubka.



#### Věcné škody

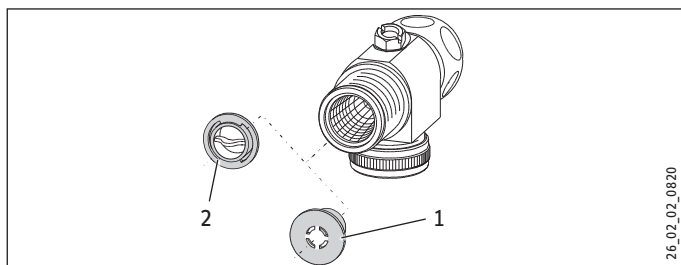
V případě použití plastových potrubních systémů dodržujte maximální dovolenou teplotu a maximální dovolený tlak, uvedené v kapitole „Technické údaje/Tabulka s údaji“.

#### Průtok

- ▶ Zkontrolujte, zda je dosaženo objemového průtoku (viz kapitola „Technické údaje/Tabulka s údaji“, zapnuto) k zapnutí přístroje.
- ▶ Zvyšte tlak ve vodovodu, pokud není dosaženo při plně otevřeném odběrném ventilu potřebného objemového průtoku.

### Hydraulický tlak

Pokud není dosaženo průtoku k zapnutí přístroje ani při zcela otevřené armatuře, musíte demontovat omezovač průtoku. Vyměňte jej za dodanou plastovou tvarovku. Případně ovšem také můžete zvýšit tlak ve vodovodní instalaci.



- 1 Omezovač průtoku
- 2 Plastová tvarovka



#### Upozornění

Za provozu s armaturou s termostatem musíte používat omezovač průtoku.

### Flexibilní přívody vody

- ▶ Při instalaci s flexibilními vodovodními rozvody zabraňte zkroucení a deformaci kolen. Kolena jsou namontována k přístroji pomocí bajonetového uzávěru.
- ▶ Upevněte zadní stěnu dole pomocí dalšího šroubu.

### 9.1 Místo montáže



#### Věcné škody

Přístroj smí být instalován pouze v místnosti chráněné před mrazem.

- ▶ Přístroj montujte ve svislé poloze v blízkosti odběrného místa.

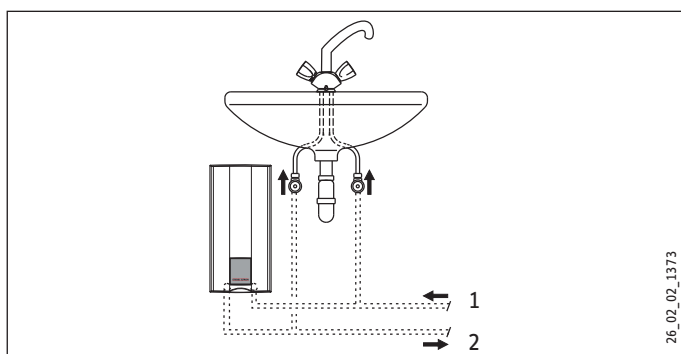
Přístroj je vhodný k montáži pod a nad umyvadlo.



#### Upozornění

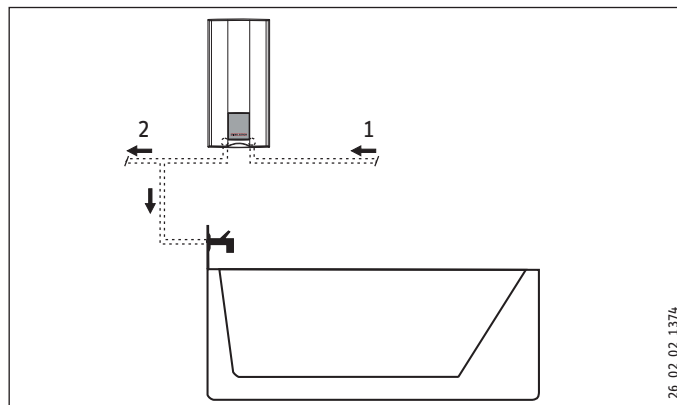
Přístroj musíte namontovat na dostatečně nosnou stěnu.

### Montáž pod umyvadlo



- 1 Přítok studené vody
- 2 Výtok teplé vody

### Montáž nad umyvadlo



- 1 Přítok studené vody
- 2 Výtok teplé vody

### 9.2 Nastavení z výroby

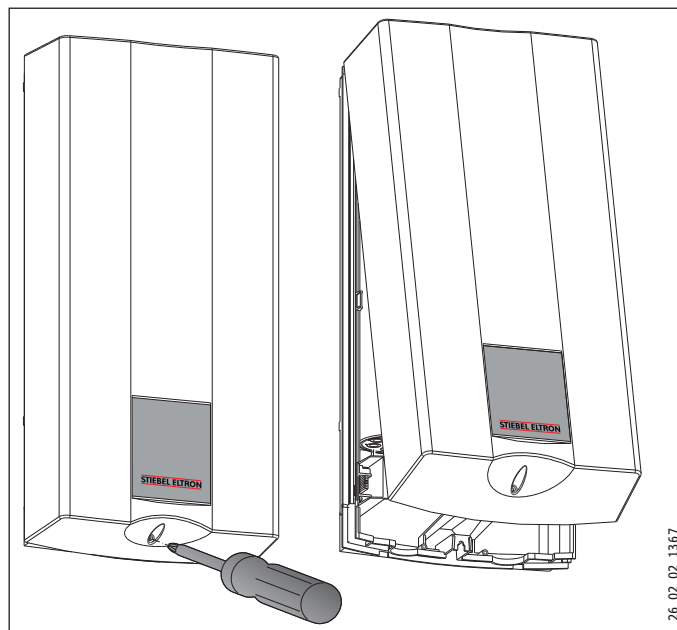
Přístroje jsou při dodání připraveny:

- Elektrická přípojka „zespodu“, instalace ve stěně (pod omítkou)
- Vodovodní přípojka s instalací ve stěně (pod omítkou)

## 10. Montáž

V této kapitole je uveden popis montáže v souladu s výrobním nastavením.

Další možnosti montáže viz kapitola „Alternativní postupy montáže“.

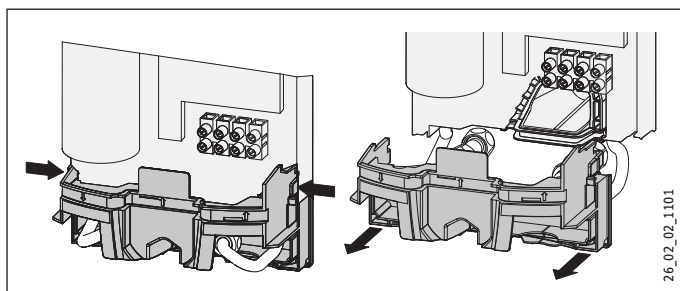


- ▶ Otevřete přístroj.



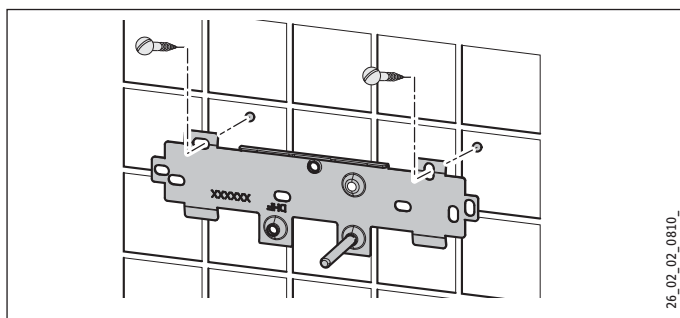
# INSTALACE

## Montáž



26\_02\_02\_1101

- ▶ Zatlačte na obě háčkové pojistky a zatáhněte spodní díl zadní stěny dopředu.



26\_02\_02\_0810

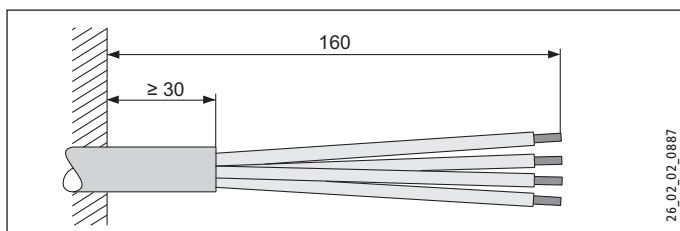
- ▶ Vyznačte body pro otvory, viz kapitola „Technické údaje/Rozměry a přípojky“.
- ▶ Vyrtejte otvory a upevněte závěsnou lištu pomocí 2 šroubů a 2 hmoždinek (šrouby a hmoždinky nejsou součástí dodávky).



### Upozornění

V případě montáže s použitím flexibilních vodovodních přípojek musíte zadní stěnu navíc upevnit šroubem.

- ▶ Namontujte závěsnou lištu.



26\_02\_02\_0887

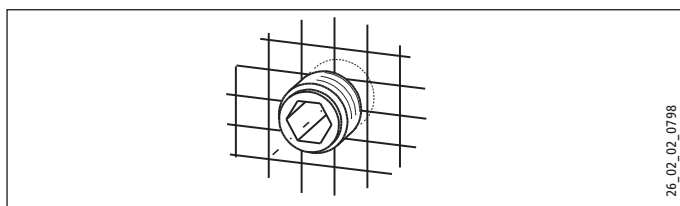
- ▶ Instalujte přívodní kabel.

### Instalace vodovodní přípojky



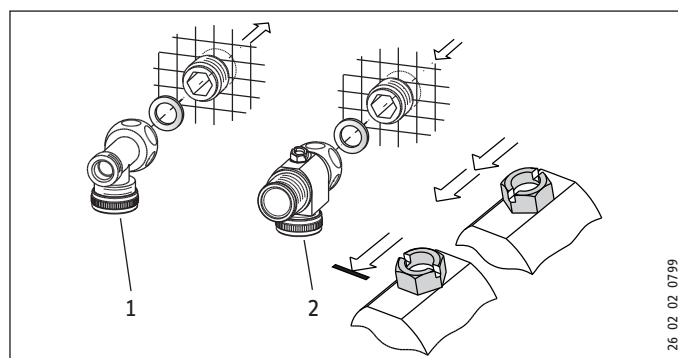
#### Věcné škody

Veškeré vodovodní přípojky a instalace provádějte podle předpisů.



26\_02\_02\_0798

- ▶ Upevněte a přišroubujte dvojitou vsuvku.



26\_02\_02\_0799

- 1 Tvarovka T
- 2 Křížový prvek

- ▶ Našroubujte na kružkovou vložku tvarovku T a křížový prvek, přitom použijte těsnění.

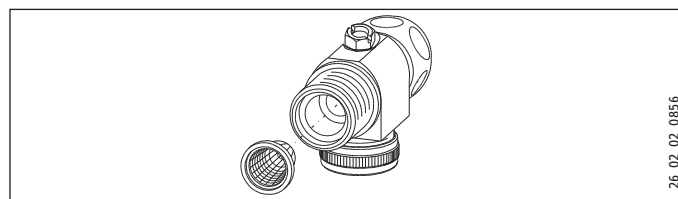
### Instalace sítka



#### Věcné škody

Z důvodu funkce přístroje musíte instalovat sítko.

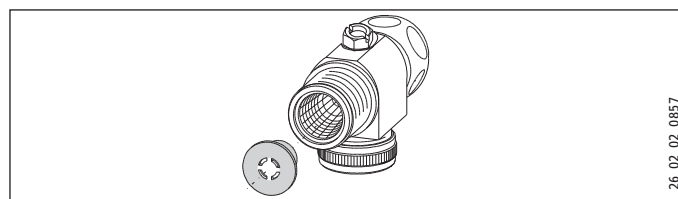
- ▶ Při výměně přístroje zkontrolujte, zda je instalováno sítko.



26\_02\_02\_0856

- ▶ Namontujte na přítoku studené vody do přístroje dodané sítko.

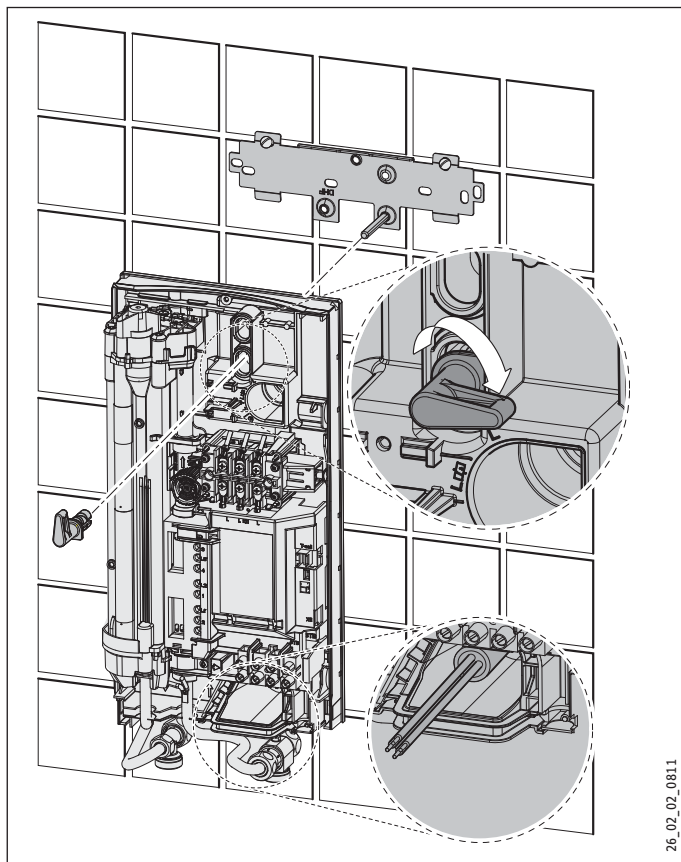
### Instalace omezovače průtoku DMB



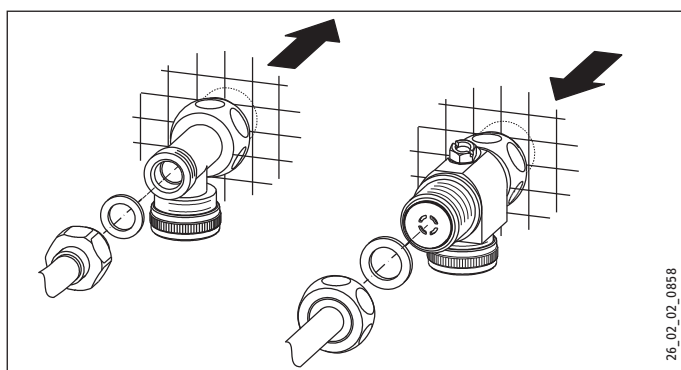
26\_02\_02\_0857

- ▶ Namontujte na přítoku studené vody do přístroje dodaný omezovač průtoku.

### Montáž přístroje



- ▶ Z důvodu snadnější montáže zatlačte kabelovou vsuvku horní elektrické přípojky zezadu do zadní stěny.
- ▶ Odstraňte z vodovodních přípojek ochranná transportní víčka.
- ▶ Vyměňte upevňovací páku z horního dílu zadní stěny.
- ▶ Zaveďte elektrický přívodní kabel zezadu do kabelové spony tak, aby došlo k dosednutí spony na plášť kabelu. Srovnajte elektrický přívodní kabel.  
V případě průřezu > 6 mm<sup>2</sup> zvětšete otvor v kabelové vsuvce.
- ▶ Zatlačte přístroj proti šroubům v závěsné liště tak, aby došlo k proražení měkkého těsnění. Případně použijte šroubovák.
- ▶ Nasadte upevňovací páku na svorník se závitem závěsné lišty.
- ▶ Pevně přitlačte zadní stěnu a zajistěte upevňovací páčku otočením doprava o 90°.



- ▶ Přišroubujte potrubí s plochým těsněním na dvojitou vsuvku.

### Připojení přívodu elektrické energie



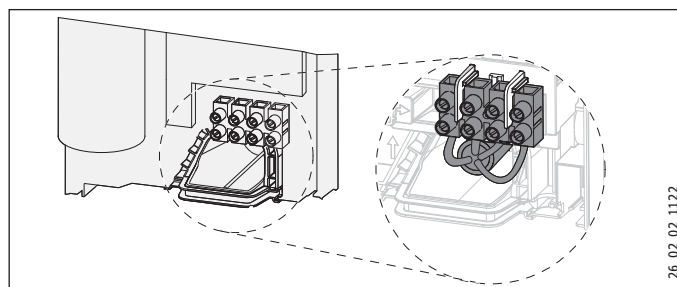
**VÝSTRAHA - Elektrický proud**  
Veškerá elektrická zapojení a instalace provádějte podle předpisů.



**VÝSTRAHA - Elektrický proud**  
Přípojka k elektrické síti smí být provedena pouze jako pevná přípojka v kombinaci se snímatelnou kabelovou vsuvkou. Přístroj musí být možné odpojit od síťové přípojky na všech pólech na vzdálenost minimálně 3 mm.

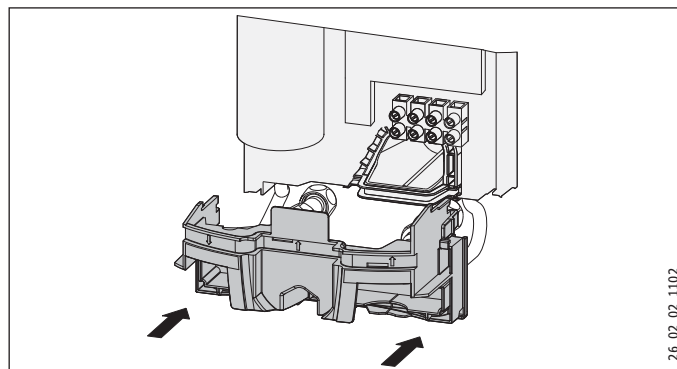


**VÝSTRAHA - Elektrický proud**  
Pamatujte, že přístroj musí být připojen k ochrannému vodiči.



- ▶ Připojte elektrický přívodní kabel k síťové přívodní svorce (viz kapitola „Technické údaje/Schéma elektrického zapojení“). Uvedené napětí se musí shodovat se síťovým napětím.

### 10.1 Dokončení montáže



- ▶ Namontujte spodní díl zadní stěny. Zajistěte, aby došlo k zajištění spodního dílu zadní stěny.
- ▶ Upravte polohu namontovaného přístroje. Uvolněte upevňovací páku, upravte polohu elektrické přípojky a zadní stěny. Opět upevněte upevňovací páku. Pokud zadní stěna přístroje nepřiléhá, můžete přístroj upevnit dalším šroubem.

### 10.2 Alternativy montáže

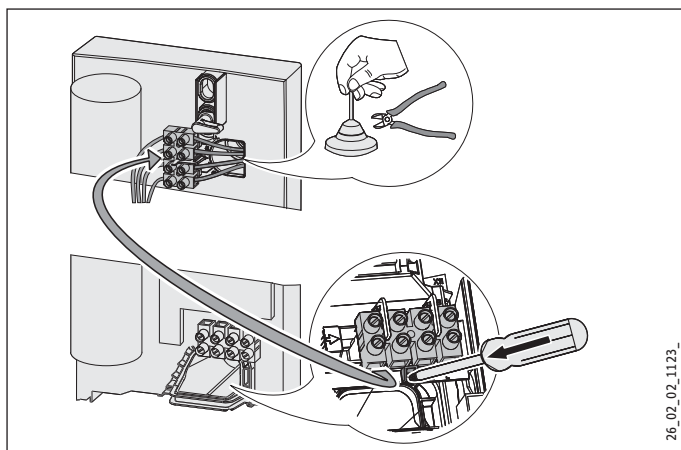
- Elektrická přípojka ve zdi - nahoře
- Velké průřezy vodičů pro elektrickou přípojku dole
- Připojení zátěžového relé
- Vodovodní instalace umístěná na stěnu
- Vodovodní instalace provedená na stěně s pájenou přípojkou / tlakovou fitinkou

# INSTALACE

## Montáž

- Vodovodní instalace provedená na stěnu, montáž krytu přístroje
- Montáž spodního dílu zadní stěny
- Použití stávajících závěsných lišt při výměně přístroje
- Instalace na předsazených obkladech

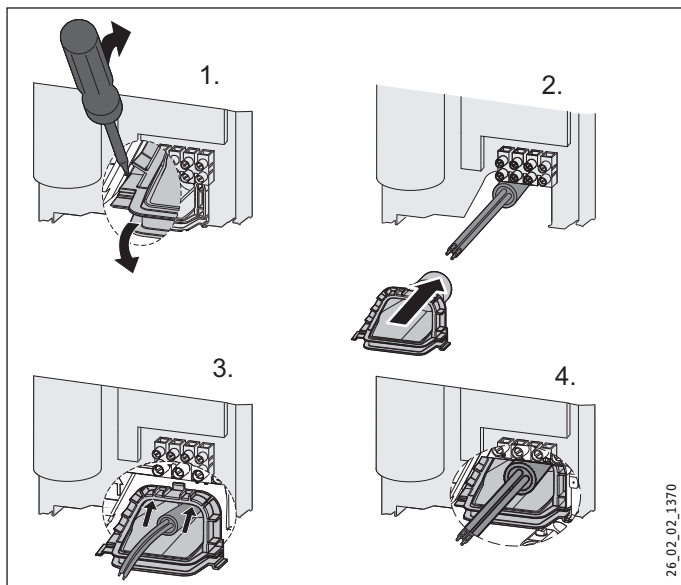
### Elektrická přípojka ve zdi - nahoře



- ▶ Ořízněte kabelovou vsuvku pro přívodní elektrický kabel.
- ▶ Stiskněte háčkovou pojistku k upevnění přívodní síťové svorky směrem dolů a vytáhněte ji.
- ▶ Přemístěte přívodní síťovou svorku v přístroji zespodu nahoru. Upevněte svorku přívodního kabelu jejím nasunutím pod upevňovací háček.

### Velké průřezy vodičů pro elektrickou přípojku dole

V případě použití velkých průřezů vodičů můžete namontovat kabelovou vsuvku po provedení montáže přístroje.



- ▶ Před zahájením montáže přístroje musíte vytlačit kabelovou vsuvku pomocí šroubováku.
- ▶ Nasuňte kabelovou sponu na přívodní elektrický kabel. V případě průřezu > 6 mm<sup>2</sup> zvětšete otvor v kabelové vsuvce.
- ▶ Nasadte kabelovou vsuvku do zadní stěny a zajistěte ji.

### Připojení zátěžového relé

Zátěžové relé používejte v kombinaci s jinými elektrickými přístroji, například s topnými elektrickými akumulacími zásobníky, v elektrickém rozvodu. K sepnutí relé dojde za provozu průtokového ohřivače. Zátěžové relé dodáváme formou příslušenství.

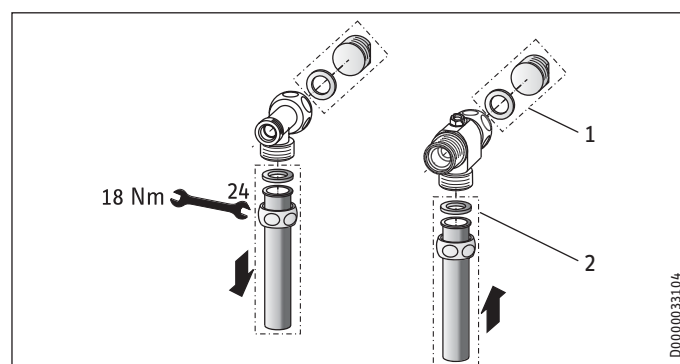


#### Věcné škody

Připojte fázi, která spíná zátěžové relé, k označené svorce elektrického síťového přívodu v přístroji (viz kapitola „Technické údaje/Schéma elektrického zapojení“).

### Vodovodní instalace umístěná na stěnu

Armatury, viz kapitola „Popis přístroje/příslušenství“.



- 1 Vodovodních zátek
- 2 Tlaková armatura

- ▶ Namontujte vodovodní zátku spolu s těsněním tak, aby došlo k uzavření přívodu instalovaného ve zdi. U našich tlakových armatur kohoutky jsou zátky a těsnění součástí dodávky. U ostatních tlakových armatur, než které doporučujeme, si můžete zátky a těsnění objednat jako příslušenství.
- ▶ Namontujte armaturu.
- ▶ Nasadte zadní spodní díl pod přípojovací trubky armatury a nasuňte na zadní stěnu.
- ▶ Přišroubujte přívodní trubky k přístroji.

### Vodovodní instalace provedená na stěně s pájenou přípojkou / tlakovou fitinkou

Použitím příslušenství pod názvem „pájená přípojka“ nebo „tlaková fitinka“ můžete spojovat nejen měděná, ale i plastová potrubí.

U „pájené přípojky“ se šroubovým připojením na měděné potrubí o průměru 12 mm musíte postupovat takto:

- ▶ Nasadte na přívodní potrubí převlečnou matici.
- ▶ Připájejte vložené díly k měděnému rozvodu.
- ▶ Nasadte zadní spodní díl pod přípojovací trubky armatury a nasuňte na zadní stěnu.
- ▶ Přišroubujte přívodní trubky k přístroji.



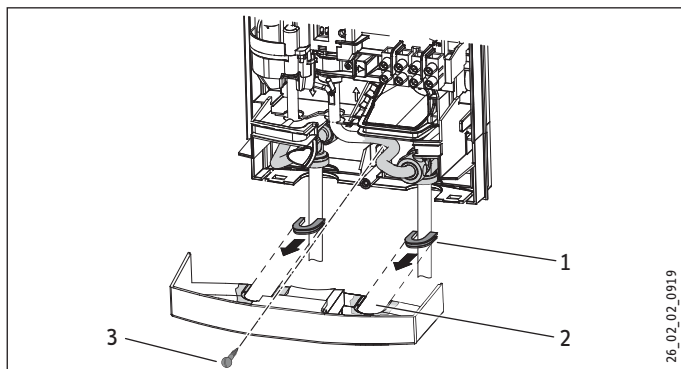
#### Upozornění

Dodržujte pokyny výrobce armatury!

# INSTALACE

## Montáž

### Vodovodní instalace provedená na stěnu, montáž krytu přístroje



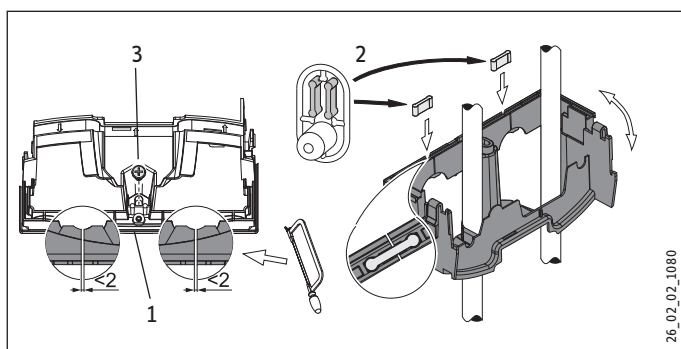
- 1 Vodičí průchodky víka
- 2 Otvor průchodky
- 3 Šroub

- ▶ Proveďte čisté proražení průchodek do víka přístroje. Použijte případně pilník.
- ▶ Nasadte přiložené průchodky víka do otvorů pro průchodky.
- ▶ Upevněte zadní stěnu dole pomocí šroubu. To platí i v případě, že budete používat pružné (flexibilní) vodovodní systémy.

### Montáž spodního dílu zadní stěny

Při použití šroubových připojení na omítce (AP) lze spodní díl zadní stěny namontovat i po upevnění armatury. Postupujte takto:

- ▶ Rozřízněte spodní díl zadní stěny.
- ▶ Namontujte spodní díl zadní stěny tak, že ho po stranách ohnete a povedete přes trubku na omítce.
- ▶ Zezadu nasadte spojky do spodního dílu zadní stěny.
- ▶ Zatlačte spodní díl zadní stěny do zadní stěny.
- ▶ Upevněte spodní díl zadní stěny šroubem.



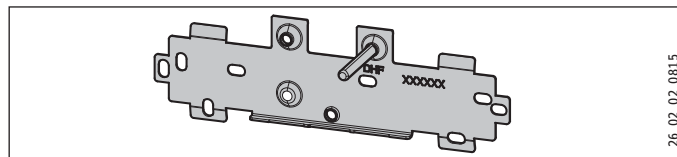
- 1 Spodní díl zadní stěny
- 2 Dodané spojky
- 3 Šroub

### Závěsná lišta při výměně přístroje

Stávající závěsnou lištu výrobce Stiebel Eltron můžete případně použít při výměně přístroje (výjimkou je průtokový ohřívač DHF).

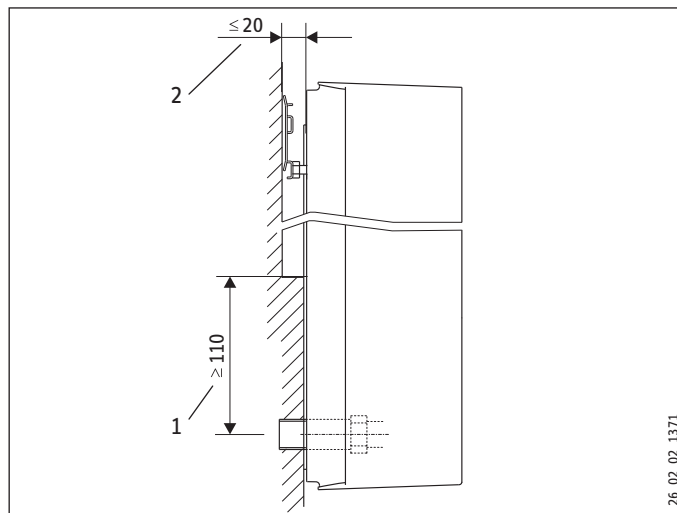
- ▶ Prorazte zadní stěnu přístroje pro závitový svorník na již namontované závěsné liště.

### Výměna zařízení DHF



- ▶ Změňte polohu závitového svorníku na závěsné liště (závitový svorník má samořezný závit).
- ▶ Otočte závěsnou lištu o 180° a namontujte ji na stěnu (popis-ka DHF je ve správné poloze ke čtení).

### Instalace na přesazených obkladech



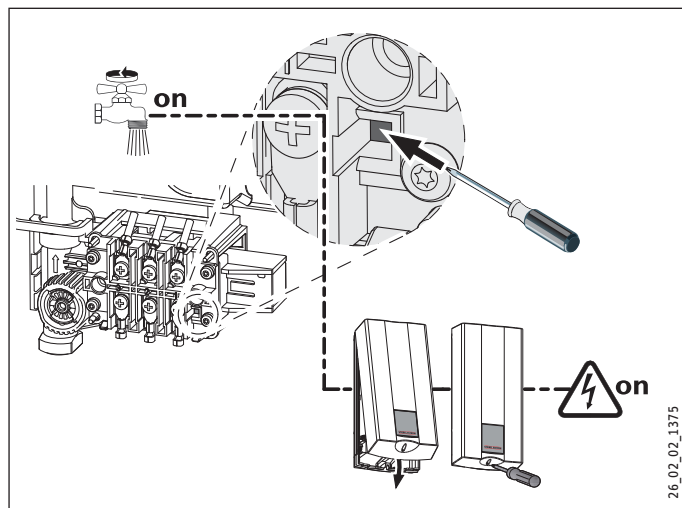
- 1 Minimální opěrná plocha přístroje
  - 2 Maximální přesazení obkladů
- ▶ Nastavte vzdálenost stěny a upevněte zadní stěnu upevňovací páčkou otočením doprava o 90°.

### 11. Uvedení do provozu



**VÝSTRAHA - Elektrický proud**  
Uvedení do provozu smí provádět pouze specializovaný odborník při dodržení bezpečnostních předpisů.

#### 11.1 První uvedení do provozu



- ▶ Otevřete a uzavřete několikrát všechny připojené odběrné ventily, dokud nebudou rozvodná síť a přístroj odvzdušněné.
- ▶ Proveďte kontrolu těsnosti.
- ▶ Aktivujte bezpečnostní omezovač tlaku. Průtokový ohřivač je dodáván s vypnutým bezpečnostním omezovačem průtoku. Aktivujte bezpečnostní omezovač tlaku při hydraulickém tlaku stisknutím tlačítka reset pomocí šroubováku.
- ▶ Namontujte víčko a upevněte je šroubem.
- ▶ Připojte napájení ze sítě.
- ▶ Zkontrolujte funkci přístroje.
- ▶ Z displeje ovladače odstraňte ochrannou fólii.

#### Předání přístroje

- ▶ Vysvětlete uživateli funkci přístroje a seznamte ho se způsobem jeho užívání.
- ▶ Upozorněte uživatele na možná rizika, především na nebezpečí opaření.
- ▶ Předajte tento návod.

#### 11.2 Opětovné uvedení do provozu



##### Věcné škody

Po přerušení dodávky vody je nutné přístroj opětovně uvést do provozu pomocí následujících kroků, aby nedošlo k poškození topného systému s holou spirálou.

- ▶ Odpojte přístroj od napětí vypnutím pojistek.
- ▶ Otevřete armaturu, dokud nejsou přístroj a předřazená přípojka studené vody odvzdušněné.
- ▶ Opět zapněte napájení ze sítě.

### 12. Uvedení mimo provoz

- ▶ Odpojte přístroj na všech pólech od sítě.
- ▶ Vypusťte obsah přístroje (viz kapitola „Údržba“).

### 13. Odstraňování poruch



**VÝSTRAHA - Elektrický proud**  
Z důvodu kontroly přístroje musí být k přístroji připojeno síťové napětí.

#### 13.1 Varianty hlášení na diagnostických kontrolkách LED

##### Varianty hlášení

	červená	svítí při poruše
	žlutá	svítí v topném režimu
	zelená	bliká: Přístroj připojený k síti

#### 13.2 Tabulka poruch

Porucha/stav diagnostické kontrolky LED	Příčina	► Odstranění
Přístroj nezapíná.	Ve sprchovací hlavici/v perlátorech se usadil vodní kámen.	Odstraňte vodní kámen nebo vyměňte sprchovací hlavici/perlátory.
Průtok je příliš nízký.	Sítka v přístroji je znečištěná.	Očistěte sítka.
Nebylo dosaženo teploty.	Výpadek jedné fáze.	Zkontrolujte pojistky v domovní instalaci.
Ohřev se nezapíná.	Zařízení rozpoznalo ve vodě vyšší obsah vzduchu a na chvíli vypnulo topný výkon.	Přístroj se za minutu opět zapne.
Žádná teplá voda, kontrolky nesvítí.	Vypnuly pojistky.	Zkontrolujte pojistky v domovní instalaci.
	Vypnul bezpečnostní omezovač tlaku (viz kapitola „Technické údaje/Schéma elektrického zapojení“).	Odstraňte příčinu závady (například defektní tlakové proplachovací zařízení).
		Chraňte systém ohřevu před přehříváním tím, že na jednu minutu otevřete ventil v odběrném místě za přístrojem. Z topného systému tak bude vypuštěn tlak a dojde k ochlazení. Aktivujte bezpečnostní omezovač tlaku při hydraulickém tlaku stisknutím tlačítka reset, viz též kapitola „První uvedení do provozu“.
	Závada elektronického systému.	Zkontrolujte elektroniku, případně proveďte výměnu.
Při průtoku > 2,3 l/min. není dodávána žádná teplá voda. Kontrolky: Zelená bliká.	Závada elektronického systému.	Zkontrolujte elektroniku, případně proveďte výměnu.
	Snímač průtoku není připojen.	Připojte konektor snímače průtoku.
	Závada snímače průtoku.	Zkontrolujte snímač průtoku, případně proveďte výměnu.
Při průtoku > 2,3 l/min. není dodávána žádná teplá voda. Kontrolky: Žlutá svítí, zelená bliká.	Bezpečnostní omezovač teploty (viz kapitola „Technické údaje/Schéma elektrického zapojení“ vypnul nebo je přerušeno.	Zkontrolujte bezpečnostní omezovač teploty a případně jej vyměňte.
	Topný systém je vadný.	Změřte odpor topného systému, případně jej vyměňte.
	Závada elektronického systému.	Zkontrolujte elektroniku, případně proveďte výměnu.
Neteče teplá voda. Kontrolky: Červená svítí, zelená bliká.	Teplota přiváděné studené vody je vyšší než 35 °C.	Snížte teplotu studené vody, přiváděné do přístroje.
	Snímač studené vody je vadný.	Zkontrolujte elektroniku, případně proveďte výměnu.



### 14. Údržba



**VÝSTRAHA - Elektrický proud**  
Při všech činnostech odpojte přístroj na všech pólech od sítě.

#### Vyprázdnění přístroje

Přístroj můžete vypustit z důvodu údržby nebo z důvodu ochrany před mrazem.

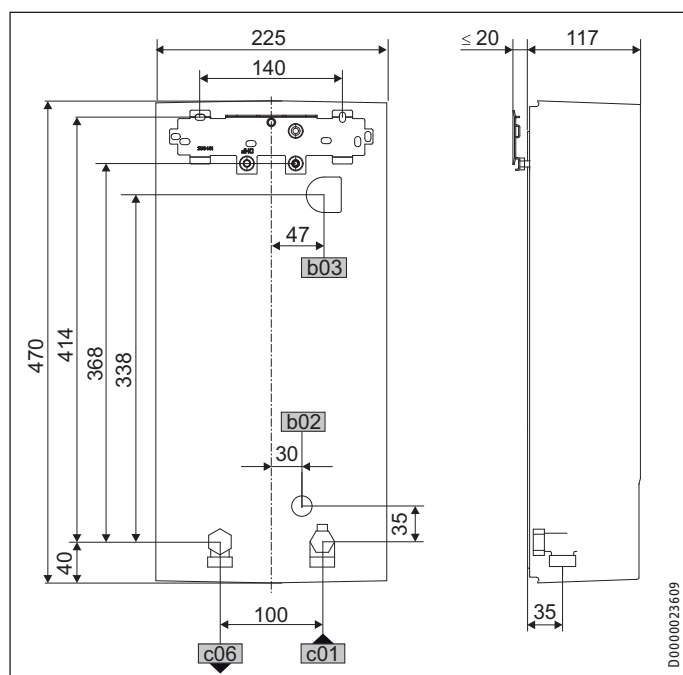


**POZOR opaření**  
Při vypouštění přístroje může vytékat horká voda.

- ▶ Uzavřete ventil na přívodu studené vody.
- ▶ Otevřete všechny odběrné ventily.
- ▶ Odpojte od přístroje vodovodní přípojky.
- ▶ Demontovaný přístroj skladujte tak, aby byl chráněn proti mrazu. Případné zbytky vody v přístroji mohou zamrznout a způsobit škody.

### 15. Technické údaje

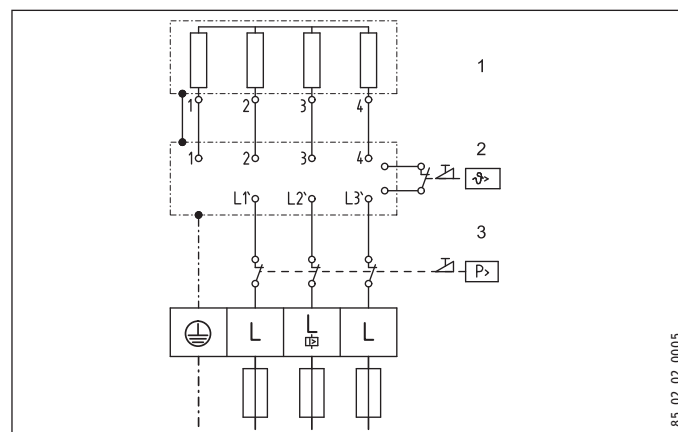
#### 15.1 Rozměry a přípojky



b02	Kabelová průchodka I		
b03	Kabelová průchodka II		
c01	Přítok studené vody	Vnější závit	G 1/2 A
c06	Výtok teplé vody	Vnější závit	G 1/2 A

### 15.2 Schéma elektrického zapojení

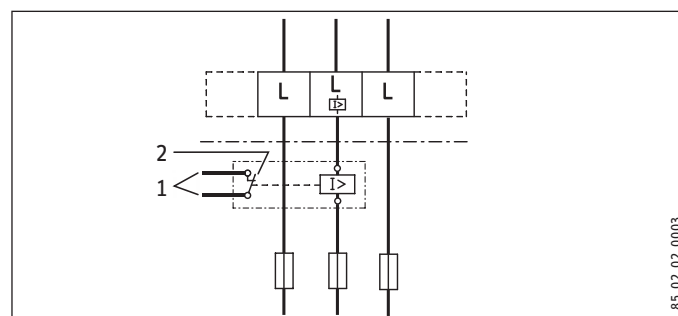
3/PE ~ 380 - 415 V



- 1 Topný systém s holou spirálou
- 2 Bezpečnostní omezovač teploty
- 3 Bezpečnostní omezovač tlaku

#### Prioritní spínání se zátěžovým relé (LR 1-A)

Viz též kapitola „Popis zařízení/Příslušenství“



- 1 Řídicí obvod stykače 2. přístroje (například elektrické ohřívání zásobníku).
- 2 Řídicí kontakt, který se otevře po zapnutí průtokového ohříváče.

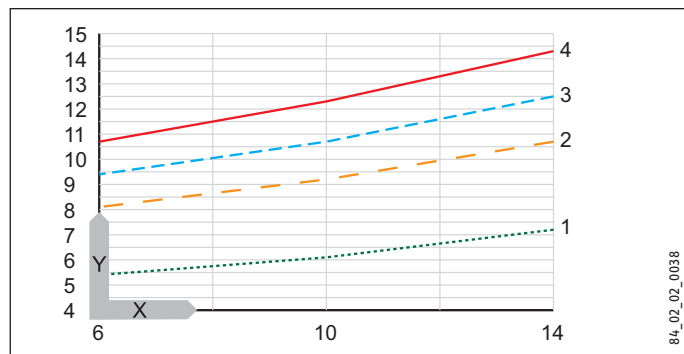
# INSTALACE

## Technické údaje

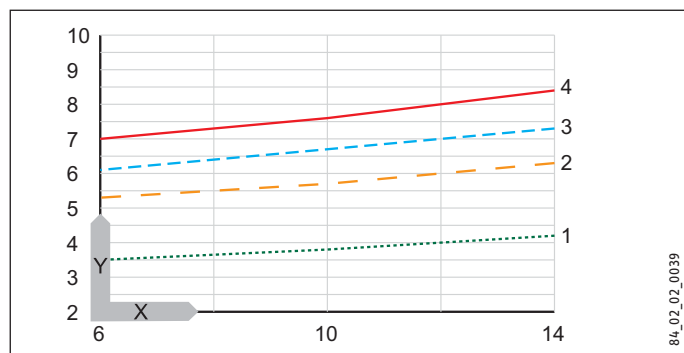
### 15.3 Množství smíšené vody / odtokové množství

Tabulkové hodnoty jsou vztaženy na jmenovité napětí 400 V. Množství smíšené vody nebo výstupní množství závisí na vstupním tlaku a na skutečném síťovém napětí.

Používaná teplota ve sprše, k mytí rukou, napouštění vany apod. cca 38 °C.



Výstupní teplota v kuchyňském dřezu a při použití armatur s termostatem cca 55 °C.



- X Teplota studené vody na přítoku ve °C  
 Y Množství smíšené vody/množství na výtoku v l/min  
 1 HDB-E 12 Si  
 2 HDB-E 18 Si  
 3 HDB-E 21 Si  
 4 HDB-E 24 Si

### 15.4 Oblasti použití

Specifický elektrický odpor a specifická elektrická vodivost

		Údaj podle normy pro 15 °C	pro 20 °C	pro 25 °C
Odpor	Ω cm	≥ 1100	≥ 970	≥ 895
Vodivost	mS/m	≤ 91	≤ 103	≤ 112
Vodivost	μs/cm	≤ 910	≤ 1030	≤ 1120

### 15.5 Ztráty tlaku

Tlaková ztráta armatur při objemovém průtoku 10 l/min		
Páková baterie cca	MPa	0,04 - 0,08
Armatura s termostatem cca	MPa	0,03 - 0,05
Sprcha cca	MPa	0,03 - 0,15

### Dimenzování potrubní sítě

K výpočtu dimenzování potrubní sítě je pro přístroj doporučena tlaková ztráta 0,1 MPa.

### 15.6 Podmínky v případě poruchy

V případě poruchy v instalaci může krátkodobě vzniknout zatížení maximálně 95 °C při tlaku 1,2 MPa.



# INSTALACE

## Technické údaje

### 15.7 Tabulka údajů

		HDB-E 12 Si			HDB-E 18 Si			HDB-E 21 Si			HDB-E 24 Si		
		232003			232004			232005			232006		
<b>Elektrotechnické údaje</b>													
Jmenovité napětí	V	380	400	415	380	400	415	380	400	415	380	400	415
Jmenovitý výkon	kW	9,7	10,7	11,5	16,2	18	19,4	19	21	22,6	21,7	24	25,8
Jmenovitý proud	A	14,4	15,5	16	24,7	26	27	29,5	31	32,2	33,3	35	36,3
Jištění	A	16	16	16	25	25	32	32	32	32	35	35	40
Fáze		3/PE			3/PE			3/PE			3/PE		
Kmitočet	Hz	50/60			50/60			50/60			50/60		
Max. impedanci sítě à 380V / 50Hz	Ohm				0,47			0,41			0,36		
Max. impedanci sítě à 380V / 60Hz	Ohm				0,39			0,34			0,29		
Max. impedanci sítě à 400V / 50Hz	Ohm				0,45			0,39			0,34		
Max. impedanci sítě à 400V / 60Hz	Ohm				0,37			0,32			0,28		
Max. impedanci sítě à 415V / 50Hz	Ohm				0,43			0,37			0,33		
Vodivost při 15 °C	mS/m	90,9			90,9			90,9			90,9		
Specifický odpor (≤25 °C)	Ohm cm	1100			1100			1100			1100		
<b>Přípojky</b>													
Vodovodní přípojka		G ½ A			G ½ A			G ½ A			G ½ A		
<b>Meze použitelnosti</b>													
Max. dovolený tlak	MPa	1			1			1			1		
<b>Hodnoty</b>													
Max. teplota vstupní vody	°C	25			25			25			25		
Zap	l/min	>2,3			>2,3			>2,3			>2,3		
Průtok pro ztráty tlaku	l/min	3,1			5,2			6,0			6,9		
Tlakové ztráty při objemovém proudu	MPa	0,07 (0,02 bez DMB)			0,08 (0,06 bez MB)			0,10 (0,08 bez MB)			0,13 (0,1 bez DMB)		
Průtok - omezení při	l/min	4			7,5			7,5			8,5		
Zobrazení teplé vody	l/min	5,5			9,0			10,5			12		
Delta T při zobrazení	K	28			28			28			28		
<b>Údaje o hydraulickém systému</b>													
Jmenovitý objem	l	0,4			0,4			0,4			0,4		
<b>Provedení</b>													
Nastavení teploty	°C	55			55			55			55		
Třída ochrany		1			1			1			1		
Izolační blok		Umělá hmota			Umělá hmota			Umělá hmota			Umělá hmota		
Topný systém		Holá spirála			Holá spirála			Holá spirála			Holá spirála		
Víko a zadní stěna		Umělá hmota			Umělá hmota			Umělá hmota			Umělá hmota		
Barva		bílá			bílá			bílá			bílá		
Krytí (IP)		IP25			IP25			IP25			IP25		
<b>Rozměry</b>													
Výška	mm	470			470			470			470		
Šířka	mm	225			225			225			225		
Hloubka	mm	117			117			117			117		
<b>Hmotnosti</b>													
Hmotnost	kg	3,6			3,6			3,6			3,6		

### **Záruka**

Pro přístroje nabyté mimo území Německa neplatí záruční podmínky poskytované našimi firmami v Německu. V zemích, ve kterých některá z našich dceřiných společností distribuuje naše výrobky, poskytuje záruku jenom tato dceřiná společnost. Takovou záruku lze poskytnout pouze tehdy, pokud dceřiná společnost vydala vlastní záruční podmínky. Jinak nelze záruku poskytnout.

Na přístroje zakoupené v zemích, ve kterých nejsou naše výrobky distribuovány žádnou z dceřiných společností, neposkytujeme žádnou záruku. Případné záruky závazně přislíbené dovozcem zůstávají proto nedotčené.

### **Životní prostředí a recyklace**

Pomozte nám chránit naše životní prostředí. Materiály po použití zlikvidujte v souladu s platnými národními předpisy.

---

## POZNÁMKY

---

## УПРАВЛЕНИЕ

1.	Общие указания	64
1.1	Указания по технике безопасности	64
1.2	Другие обозначения в данной документации	65
1.3	Единицы измерения	65
2.	Техника безопасности	65
2.1	Использование по назначению	65
2.2	Общие указания по технике безопасности	65
2.3	Знак СЕ	65
2.4	Знак технического контроля	65
3.	Описание устройства.	65
4.	Эксплуатация	66
5.	Чистка, уход и техническое обслуживание	66
6.	Устранение неисправностей	66

## МОНТАЖ

7.	Техника безопасности	67
7.1	Общие указания по технике безопасности	67
7.2	Предписания, стандарты и положения	67
8.	Описание устройства.	67
8.1	Комплект поставки	67
8.2	Принадлежности	67
9.	Подготовительные мероприятия	67
9.1	Место монтажа	68
9.2	Заводские настройки	68
10.	Монтаж	69
10.1	Завершить монтаж	71
10.2	Варианты монтажа	71
11.	Ввод в эксплуатацию	73
11.1	Первый ввод в эксплуатацию	73
11.2	Повторный ввод в эксплуатацию	74
12.	Выход из эксплуатации	74
13.	Устранение неисправностей	74
13.1	Возможные варианты индикации светодиодной диагностической лампы	75
13.2	Таблица неисправностей	75
14.	Техобслуживание	76
15.	Технические характеристики	76
15.1	Размеры и соединения	76
15.2	Электрическая схема	76
15.3	Объем смешанной воды / объем расхода	76
15.4	Рабочие диапазоны	77
15.5	Потери давления	77
15.6	Возможные неисправности	77
15.7	Таблица параметров	78

## ГАРАНТИЯ | ЗАЩИТА ОКРУЖАЮЩЕЙ СРЕДЫ И УТИЛИЗАЦИЯ

## Управление

## 1. Общие указания

Глава «Эксплуатация» предназначена для пользователя и специалиста.

Глава «Монтаж» предназначена для специалиста.



## Указание

Перед началом эксплуатации следует внимательно прочитать данное руководство и сохранить его. При необходимости передать настоящее руководство следующему пользователю.

## 1.1 Указания по технике безопасности

## 1.1.1 Структура указаний по технике безопасности



## СИГНАЛЬНОЕ СЛОВО Вид опасности

Здесь приведены возможные последствия несоблюдения указания по технике безопасности.

► Здесь приведены мероприятия по предотвращению опасности.

## 1.1.2 Символы, вид опасности

Символ	Вид опасности
	Травма
	Поражение электрическим током
	Ожог (ожог, обваривание)

## 1.1.3 Сигнальные слова

СИГНАЛЬНОЕ СЛОВО	Значение
ОПАСНОСТЬ	Указания, несоблюдение которых приводит к серьезным травмам или к смертельному исходу.
ПРЕДУПРЕЖДЕНИЕ	Указания, несоблюдение которых может привести к серьезным травмам или к смертельному исходу.
ОСТОРОЖНО	Указания, несоблюдение которых может привести к травмам средней тяжести или к легким травмам.

### 1.2 Другие обозначения в данной документации



#### Указание

Общие указания обозначены приведенным рядом с ними символом.

► Внимательно прочитайте тексты указаний.

Символ	Значение
	Материальный ущерб (повреждение оборудования, косвенный ущерб и ущерб для окружающей среды)
	Утилизация устройства

► Этот символ указывает на необходимость выполнения определенных действий. Описание необходимых действий приведено шаг за шагом.

### 1.3 Единицы измерения



#### Указание

При отсутствии иных указаний все размеры приведены в миллиметрах.

## 2. Техника безопасности

### 2.1 Использование по назначению

Прибор предназначен для подогрева водопроводной воды. Прибор может обеспечивать одну или несколько точек отбора.

Любое иное или не упомянутое в настоящем руководстве использование данного устройства является использованием не по назначению. Использование по назначению подразумевает также соблюдение настоящего руководства, а также руководств к используемым принадлежностям.

### 2.2 Общие указания по технике безопасности



#### ОСТОРОЖНО ожог

Во время работы арматура может нагреваться до температуры ок. 55 °С.

При температуре воды на выходе выше 43 °С существует опасность получения ожога.



#### ПРЕДУПРЕЖДЕНИЕ травма

Управление устройством детьми или лицами с ограниченными физическими, сенсорными и умственными способностями должно происходить только под присмотром или после соответствующего инструктажа, проведенного лицом, отвечающим за их безопасность.

Не допускать шалостей детей с прибором!



#### Материальный ущерб

Пользователь должен обеспечить защиту водопровода и арматуры от замерзания.

### 2.3 Знак CE

Знак CE свидетельствует, что прибор соответствует всем основным требованиям:

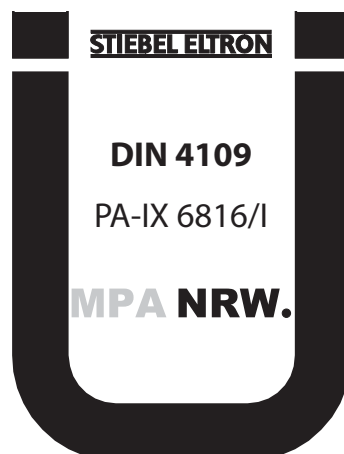
- Директивы ЕС по низковольтному оборудованию,
- Директивы об электромагнитной совместимости. Максимальное полное сопротивление сети указано в главе «Технические характеристики / таблица параметров».

### 2.4 Знак технического контроля

См. заводскую табличку с паспортными данными на приборе.

#### Государственные допуски и свидетельства: Германия

На прибор выдано ведомством по надзору в соответствии со строительными нормами и правилами общее свидетельство о подтверждении возможности их использования, исходя из критерия шумовых характеристик.



## 3. Описание устройства.

Прибор подогревает проходящую через него водопроводную воду. Если открыт вентиль горячей воды, и достигнут расход, необходимый для включения прибора, производится автоматическое включение нагревателя. Мощность нагрева задается и корректируется в зависимости от расхода и температуры холодной воды.

#### Нагревательная система

Нагревательная система предназначена для мягкой и жесткой воды, она невосприимчива к образованию накипи. Нагревательная система обеспечивает быстрое и эффективное снабжение горячей водой.



### Указание

Прибор оснащен системой обнаружения воздуха, которая предотвращает повреждение системы нагрева. При попадании во время эксплуатации воздуха в прибор, нагрев автоматически прекращается на одну минуту, что предохраняет нагревательную систему от выхода из строя.

### Термостатирующая арматура

Прибор предназначен для эксплуатации с термостатирующей арматурой.

## 4. Эксплуатация

Автоматическое включение системы нагрева происходит непосредственно после открывания крана горячей воды на арматуре, подаваемая вода нагревается.

### Настройка температуры горячей воды

Если при полностью открытом вентиле отбора не удается достичь нужной температуры воды на выходе, это означает, что через прибор проходит больше воды, чем может нагреть нагревательная система.

- ▶ Следует уменьшить расход с помощью вентиля отбора.

### Объемы воды на выходе

В зависимости от сезона при различных температурах холодной воды обеспечиваются следующие максимальные объемы смешанной воды или объемы на выходе (см. главу «Технические характеристики»).

### После отключения подачи воды

см. главу «Повторный ввод в эксплуатацию».

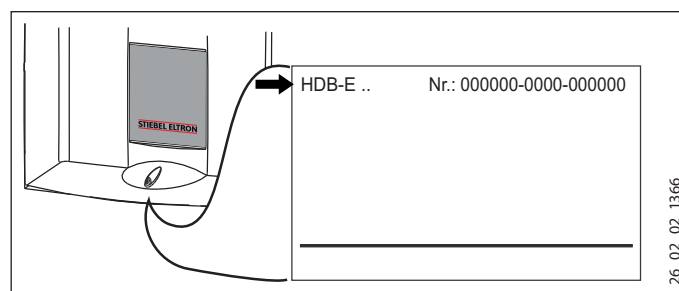
## 5. Чистка, уход и техническое обслуживание

- ▶ Не использовать абразивные или разъедающие чистящие средства. Для ухода за прибором и его очистки достаточно влажной ткани.
- ▶ Следует регулярно проверять арматуру. Известковые отложения на сливной арматуре можно удалить с помощью имеющихся в продаже средств для удаления накипи.

## 6. Устранение неисправностей

Неисправность	Причина	► Способ устранения
Прибор, несмотря на полностью открытый кран горячей воды, не включается.	Отсутствует напряжение.	Проверить предохранители электрической сети в здании.
	Не достигнут объем воды, необходимый для включения прибора. Загрязнен или заизвестковался регулятор струи или душевая лейка.	Очистить регулятор струи или душевую лейку и / или удалить с них известковый налет.
	Водоснабжение отключено.	Удалить воздух из прибора и трубопровода подачи холодной воды (см. главу «Ввод в эксплуатацию / Повторный ввод в эксплуатацию»).
Во время отбора горячей воды кратковременно идет холодная вода.	Сработала система обнаружения воздуха в линии и на короткое время выключила нагрев.	Прибор самостоятельно восстанавливает работу через 1 минуту.

Если невозможно устранить эту неисправность самостоятельно, следует пригласить специалиста. Чтобы специалист смог оперативно помочь Вам, сообщите ему номер прибора с заводской таблички (000000-0000-000000):



26\_02\_02\_1366

# МОНТАЖ

## 7. Техника безопасности

Монтаж, запуск, а также техобслуживание и ремонт прибора должны производиться только квалифицированным специалистом.

### 7.1 Общие указания по технике безопасности

Безупречная работа прибора и безопасность эксплуатации гарантируются только при использовании оригинальных принадлежностей и оригинальных запчастей.



#### Материальный ущерб

Необходимо соблюдать максимальное значение температуры подачи. При более высоких температурах подачи возможно повреждение прибора.

### 7.2 Предписания, стандарты и положения



#### Указание

Необходимо соблюдать все национальные и региональные предписания и правила, например, в Германии - это стандарт DIN 1988 / DIN EN 806.

- Степень защиты IP 25 (защита от струй воды) обеспечивается только с помощью защитной втулки для кабеля, установленного надлежащим образом.
- Удельное электрическое сопротивление воды не должно быть ниже указанного на заводской табличке! Для объединенной водопроводной сети учитывайте минимальное электрическое сопротивление воды (см. главу «Технические характеристики / Рабочие диапазоны»). Выяснить удельное электрическое сопротивление или электропроводимость воды на предприятии водоснабжения.

## 8. Описание устройства.

### 8.1 Комплект поставки

- Планка для подвешивания
- Двойной ниппель
- Крестовина
- Тройник
- Плоские уплотнения
- Фильтр
- Ограничитель расхода
- Ограничитель расхода
- Пластмассовая фасонная шайба
- Пластмассовая крышка
- Пластмассовые соединительные муфты
- Направляющие детали крышки и задней панели

## 8.2 Принадлежности

### Арматура

- MEKD – напорная арматура с для кухни
- MEBD – напорная арматура с для ванной

### Заглушки G ½ A

Эти заглушки понадобятся при открытом монтаже напорной арматуры, не относящейся к рекомендованной нами.

### Монтажные наборы для открытого монтажа

- Паяное резьбовое соединение – медная трубка для паяного соединения Ø 12 мм.
- Пресс-фитинг – медная трубка.

Пресс-фитинг – полимерная трубка (подходит для Viega: Sanfix-Plus или Sanfix-Fosta).

### Универсальная монтажная рама

Монтажная рама с электроподключениями.

### Набор труб DNB для разъемных соединений водопроводных труб

2 разъемных соединения для водопроводных труб, с помощью которых прибор подключается к разъемам водопровода для подачи воды на DNB.

### Реле сброса нагрузки (LR 1-A)

Реле сброса нагрузки предназначено для установки в электрическом распределительном устройстве, оно обеспечивает приоритетное включение проточного водонагревателя при его одновременной работе, например, с накопительными электронагревателями.

## 9. Подготовительные мероприятия

- ▶ Тщательно промыть водопроводную систему.

### Арматура

- ▶ Использовать подходящую напорную арматуру (см. главу «Описание прибора / Принадлежности»). Запрещено использовать безнапорную арматуру.

Предохранительный клапан не требуется.



#### Материальный ущерб

Крестовина нельзя использовать для уменьшения потока! Он предназначен исключительно для блокировки потока.

### Разрешенные материалы для водопроводных труб

- Линия подачи холодной воды: труба из горячеоцинкованной стали, из нержавеющей стали, меди или пластмассы
- Линия подачи горячей воды: труба из нержавеющей стали, медная или пластмассовая труба.

### ! Материальный ущерб

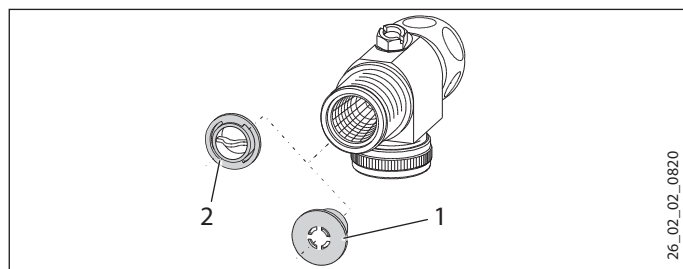
При использовании пластмассовых труб нужно учитывать максимальную температуру и максимально допустимое давление (см. главу «Технические характеристики / таблица параметров»).

### Объемный расход

- ▶ Необходимо убедиться, что объемный расход (см. главу «Технические характеристики / Таблица параметров») достаточен для включения прибора.
- ▶ Если раздаточный вентиль полностью открыт, но объемный расход остается ниже необходимого, следует повысить давление в водопроводной системе.

### Давление жидкости

Если даже при полностью открытой арматуре не достигнут мин. объем потока, необходимый для включения прибора, то необходимо демонтировать ограничитель объема потока. Замените его на профильную пластиковую шайбу, входящую в объем поставки. При необходимости можно также увеличить давление в водопроводе.



- 1 Ограничитель объема потока
- 2 Профильная пластиковая шайба

### 📖 Указание

При эксплуатации с термостатирующей арматурой необходимо установить ограничитель объемного расхода.

### Гибкие соединительные линии для подвода воды

- ▶ При подключении прибора с помощью гибких соединительных линий для подвода воды необходимо предотвратить прокручивание колен трубы. Колена трубы монтируются к прибору посредством байонетных соединений.
- ▶ Закрепить заднюю панель снизу с помощью дополнительного винта.

## 9.1 Место монтажа

### ! Материальный ущерб

Прибор должен устанавливаться только в отапливаемом помещении.

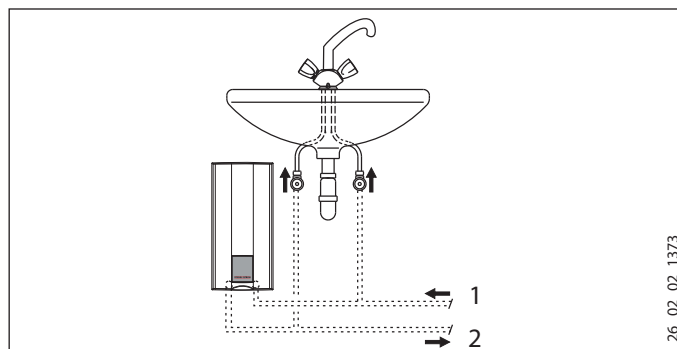
- ▶ Устанавливать прибор следует вертикально и рядом с точкой отбора.

Прибор можно устанавливать под раковиной или над ней.

### 📖 Указание

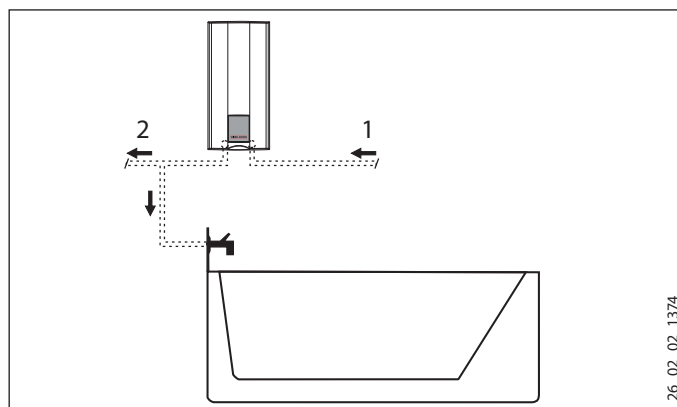
Прибор следует монтировать на стене, которая обладает достаточной несущей способностью.

### Монтаж под раковиной



- 1 Подвод холодной воды
- 2 Выпуск. труба горячей воды

### Монтаж над раковиной



- 1 Подвод холодной воды
- 2 Выпуск. труба горячей воды

## 9.2 Заводские настройки

Комплектация прибора при поставке предполагает:

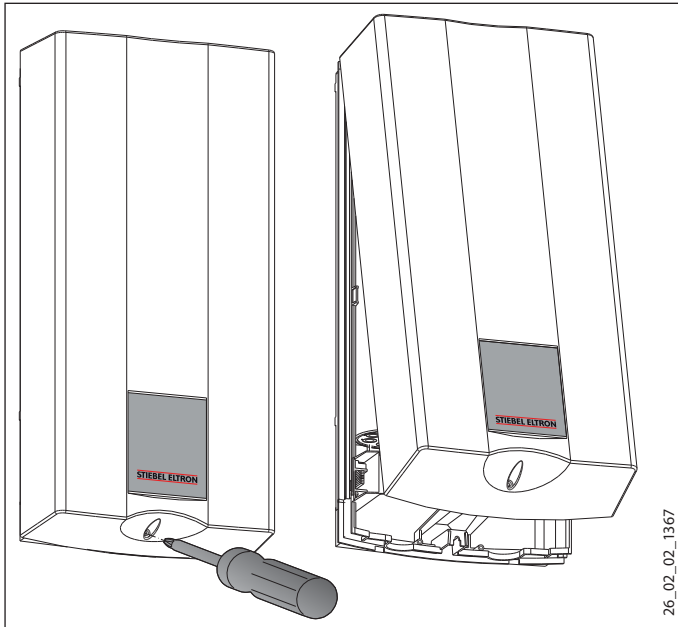
- Электроподключение снизу, скрытая проводка
- Подключение к воде, скрытая проводка



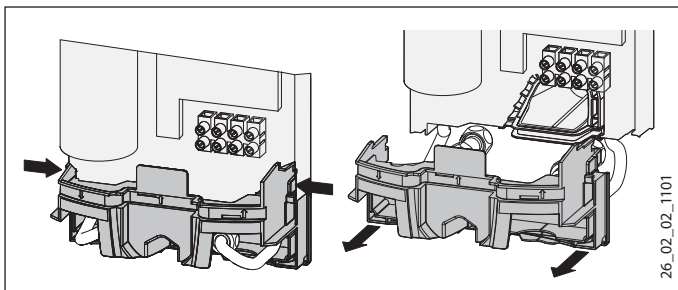
## 10. Монтаж

В данной главе описаны способы монтажа, соответствующие заводским настройкам прибора.

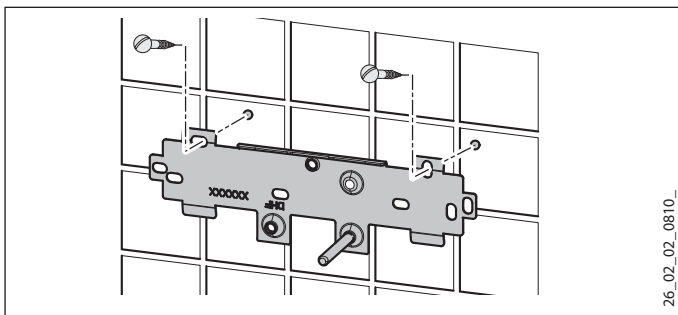
Другие способы монтажа см. главу «Варианты монтажа».



► Открыть прибор.



► Нажать на оба фиксатора и потянуть нижнюю часть задней стенки вперед.



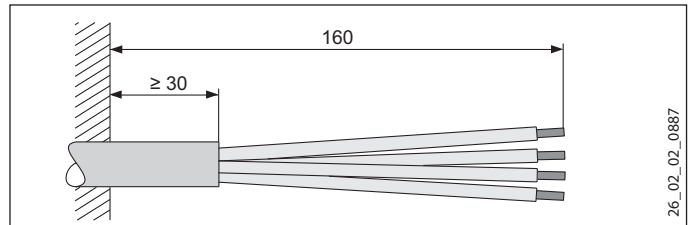
- Нанести на поверхность схему отверстий для сверления, (см. главу «Технические характеристики / Размеры и соединения»).
- Просверлить отверстия и закрепите планку для подвешивания с помощью 2 винтов и 2 дюбелей. (Винты и дюбели не входят в комплект поставки).



### Указание

При подключении прибора с помощью гибких соединительных линий для подвода воды следует дополнительно укрепить винтом заднюю стенку прибора.

► Закрепить планку для подвешивания.



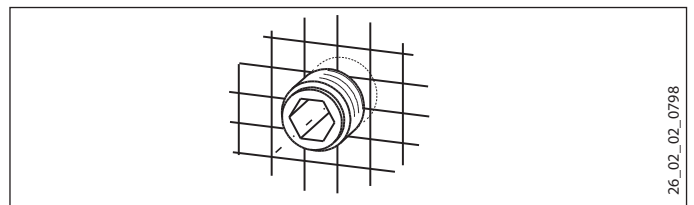
► Выровнять кабель питания.

### Подключить прибор к системе водоснабжения.

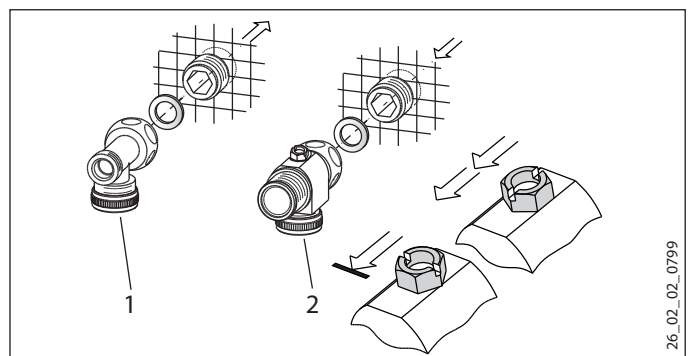


### Материальный ущерб

Все работы по подводу воды и монтажу прибора необходимо производить в соответствии с инструкцией.



► Уложить прокладку и ввинтить двойной ниппель.



- 1 Тройник
- 2 Крестовина

► Навернуть тройник и крестовину с соответствующим плоским уплотнителем на двойные ниппели.

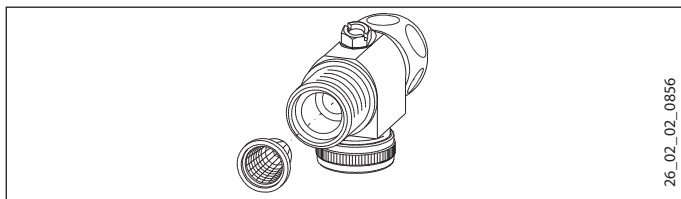
### Установка ситечка



### Материальный ущерб

Чтобы прибор функционировал, сетчатый фильтр всегда должен быть на месте.

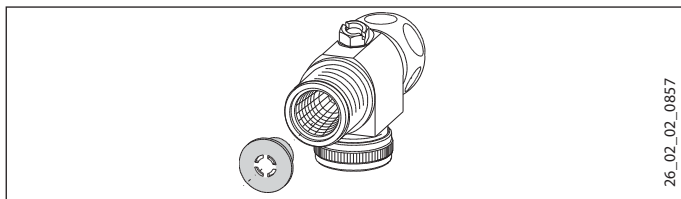
► При замене прибора необходимо убедиться в наличии сетчатого фильтра.



26\_02\_02\_0856

- ▶ Установить сетчатый фильтр, входящий в объем поставки, в отверстие в приборе для впуска холодной воды.

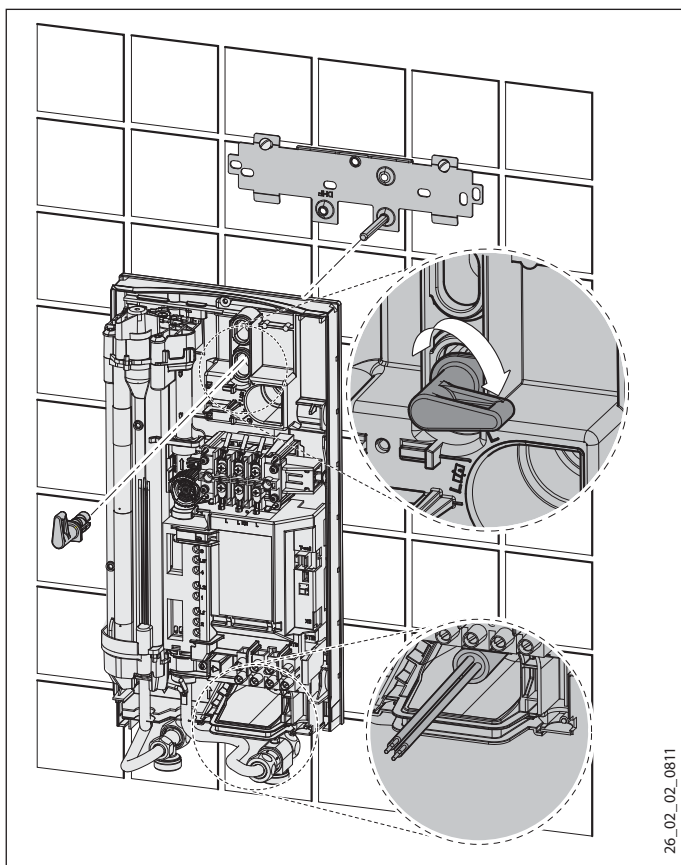
### Установка ограничителя объема потока DMV



26\_02\_02\_0857

- ▶ Установить ограничитель объема потока, входящий в объем поставки, в отверстие в приборе для впуска холодной воды.

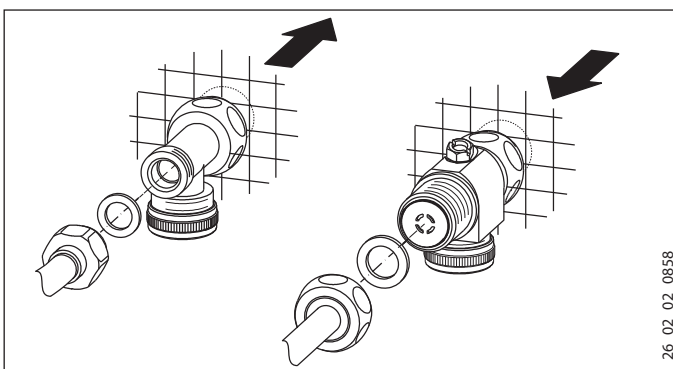
### Монтаж прибора



26\_02\_02\_0811

- ▶ Для облегчения монтажа вдавить внутрь защитный колпачок наконечника провода верхней клеммы электроподключения в заднюю стенку сзади.
- ▶ Удалите защитные заглушки из стыков для воды.
- ▶ Вынуть крепежную головку из верхней части задней стенки.

- ▶ Протягивать соединительный кабель питания сзади через втулку до тех пор, пока втулка не будет прилегать к оболочке кабеля. Выровняйте соединительный кабель питания.  
Если сечение кабеля превышает  $6 \text{ мм}^2$ , необходимо расширить отверстие в кабельном наконечнике.
- ▶ Насадить прибор на резьбовые шпильки планки для подвешивания так, чтобы прорвать мягкое уплотнение. При этом можно использовать отвертку.
- ▶ Надеть крепежные головки на резьбовые шпильки планки для подвешивания.
- ▶ Плотно прижмите заднюю панель к стене, зафиксируйте панель с помощью крепежного воротка путем правого вращения на  $90^\circ$ .



26\_02\_02\_0858

- ▶ Навернуть трубы с плоским уплотнением на двойные ниппели.

### Подключение к источнику питания



**ПРЕДУПРЕЖДЕНИЕ** поражение электрическим током

Все работы по установлению электрических соединений и монтажу необходимо производить в соответствии с инструкцией.



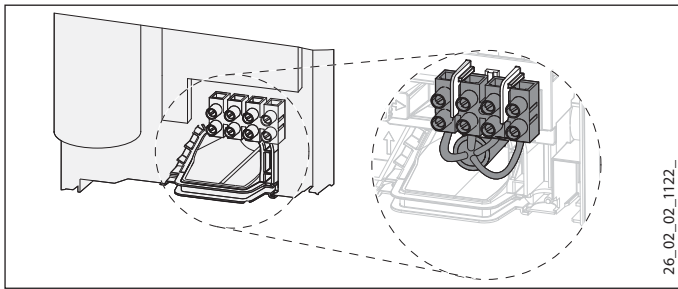
**ПРЕДУПРЕЖДЕНИЕ** поражение электрическим током

Подключение к электросети допустимо только в неразъемном исполнении и со съемной втулкой для кабеля. Прибор должен отсоединяться от сети с раствором всех контактов не менее 3 мм на всех полюсах.



**ПРЕДУПРЕЖДЕНИЕ** поражение электрическим током

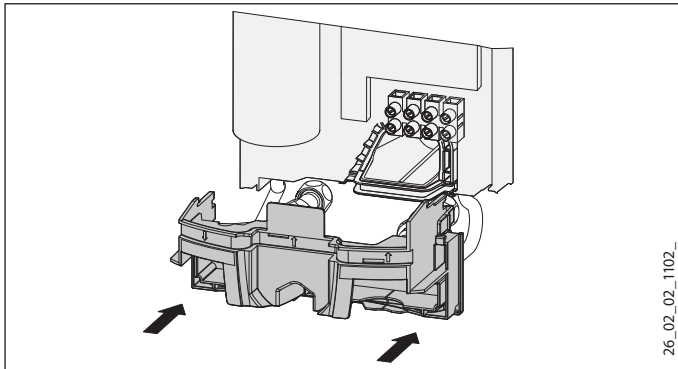
Проверить, чтобы прибор был подключен к защитному проводу.



26\_02\_02\_1122\_

- ▶ Подключить соединительный кабель питания к соединительной клемме сети (см. главу «Технические характеристики / Электрическая схема»). Напряжение сети должно совпадать с указанным на табличке.

### 10.1 Завершить монтаж



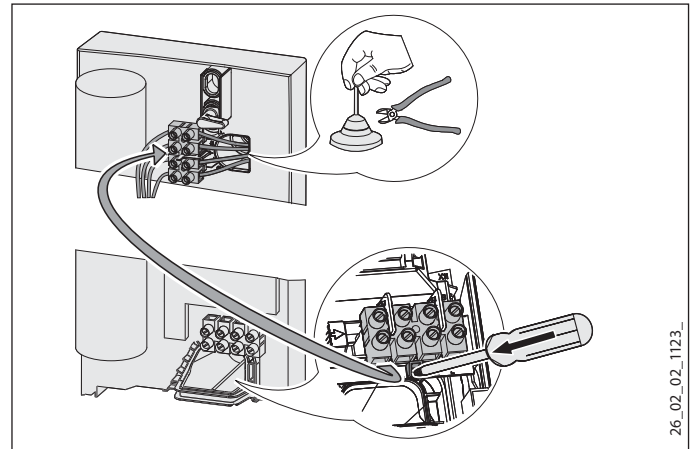
26\_02\_02\_1102\_

- ▶ Смонтировать нижнюю часть задней стенки. Следить за тем, чтобы нижняя часть задней стенки зафиксировалась со щелчком.
- ▶ Выровнять смонтированный прибор по отвесу. Освободить крепежную головку, правильно расположить электрический разъем на задней стенке. Снова затянуть крепежную головку. Если задняя панель прибора не прилегает к стене, можно закрепить прибор в нижней части дополнительным винтом.

### 10.2 Варианты монтажа

- Электроподключение скрытое, сверху
- большие поперечные сечения при электроподключении снизу
- Подключение реле сброса нагрузки
- Открытый монтаж трубопроводов подачи воды
- Открытый монтаж трубопроводов с припаиваемым / обжимным фитингом
- Открытая прокладка трубопроводов подачи воды, монтаж крышки прибора
- Монтаж нижней части задней панели
- Использование имеющейся планки для подвешивания при замене прибора
- Установка с закладкой в керамическую плитку

### Электроподключение скрытое, сверху

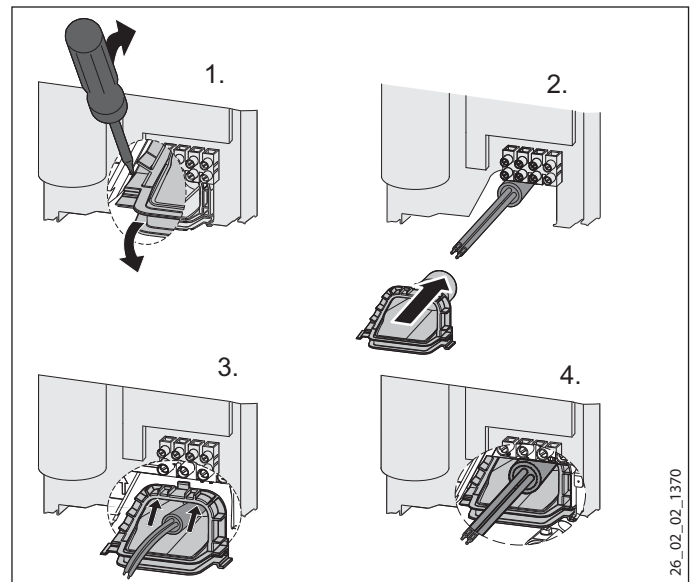


26\_02\_02\_1123\_

- ▶ Надрезать защитный колпачок наконечника провода соединительного кабеля питания.
- ▶ Нажмите вниз фиксаторы для крепления соединительной клеммы сети и вытащите клемму.
- ▶ Переместите соединительную клемму сети в приборе сверху вниз. Закрепить клемму сетевого питания, для этого сдвинуть фиксатор снизу.

### большие поперечные сечения при электроподключении снизу

При использовании больших поперечных сечений кабеля кабельный наконечник может быть установлен после монтажа прибора.



26\_02\_02\_1370\_

- ▶ До начала монтажа прибора следует выдавить защитный колпачок наконечника провода с помощью отвертки.
- ▶ Наденьте втулку на соединительный кабель питания. Если сечение кабеля превышает  $6 \text{ мм}^2$ , необходимо расширить отверстие в кабельном наконечнике.
- ▶ Вставить защитный колпачок наконечника провода в заднюю стенку до фиксации колпачка.

### Подключение реле сброса нагрузки

Использовать реле сброса нагрузки в комбинации с другими электроприборами, например, с электрическими бойлерами, в электрическом распределительном устройстве. Сброс нагрузки осуществляется при работе проточного водонагревателя! Реле сброса нагрузки имеется в качестве принадлежности.

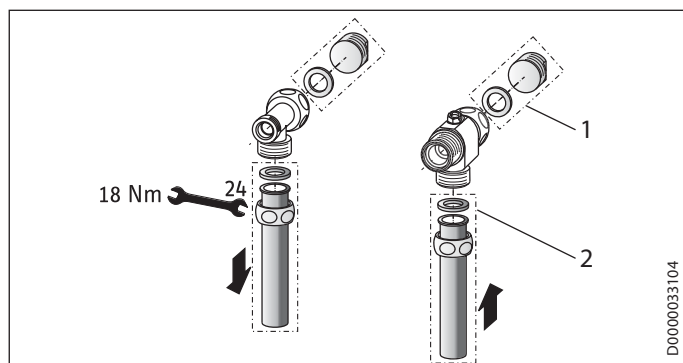


#### Материальный ущерб

Подключить фазу, включающую реле сброса нагрузки, к помеченной соединительной клемме сети в приборе (см. главу «Технические характеристики / Электрические схемы и соединения»).

### Открытый монтаж трубопроводов подачи воды

Тип смесителя, см. главу „Описание прибора / Принадлежности“.



- 1 Заглушки
- 2 Напорная арматура

- ▶ Для герметизации скрытых трубопроводов используйте пробки с уплотнениями. Эти пробки с уплотнениями входят в комплект поставки нашей напорной арматуры. Для напорной арматуры сторонних производителей пробки и уплотнения можно заказать как специальные принадлежности.
- ▶ Установите арматуру.
- ▶ Переместите нижнюю часть задней панели под соединительные трубы с арматурой и зафиксируйте нижнюю часть в задней панели.
- ▶ Скрепите винтами соединительные трубы с прибором.

### Открытый монтаж трубопроводов с припаиваемым / обжимным фитингом

С помощью специальных принадлежностей - припаиваемых и обжимных фитингов (см. раздел «Специальные принадлежности») - можно соединять медные или пластмассовые трубы при открытом монтаже трубопроводов.

У припаиваемого фитинга предусмотрено резьбовое соединение для соединения с медными трубами заказчика сечением 12 мм. Для этого нужно выполнить следующие действия:

- ▶ Наденьте накидные гайки на соединительные трубы.
- ▶ Спаяйте закладные детали с медными трубами.

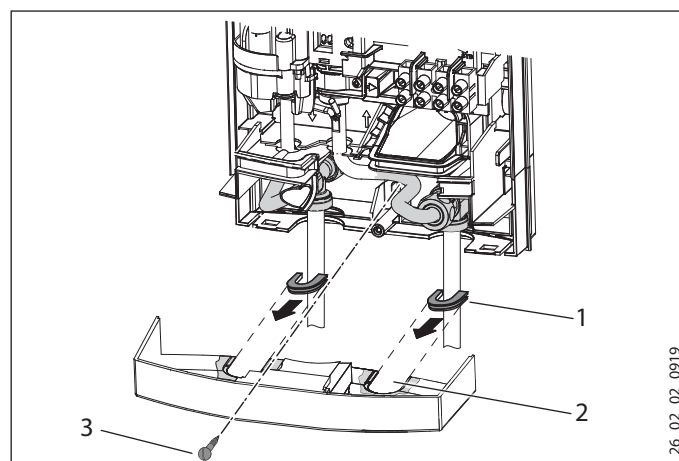
- ▶ Переместите нижнюю часть задней панели под соединительные трубы и зафиксируйте нижнюю часть в задней панели.
- ▶ Скрепите винтами соединительные трубы с прибором.



#### Указание по монтажу арматуры.

Выполняйте указания по монтажу, данные изготовителем арматуры!

### Открытая прокладка трубопроводов подачи воды, монтаж крышки прибора



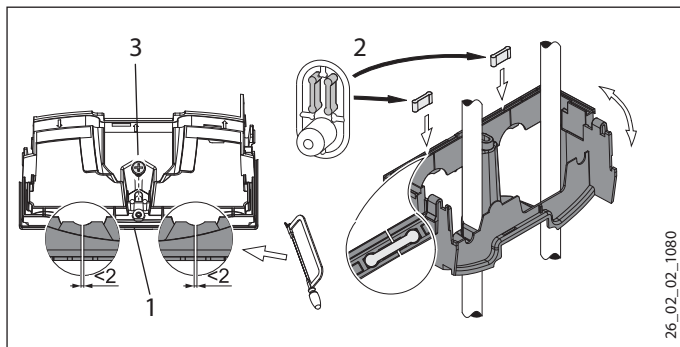
- 1 Направляющие детали крышки
- 2 Отверстие для прокладывания
- 3 Винт

- ▶ Аккуратно выломайте отверстия для прокладывания в крышке прибора. При необходимости воспользуйтесь напильником.
- ▶ Зафиксируйте прилагаемые направляющие детали крышки в отверстиях для прокладывания.
- ▶ Закрепите заднюю панель внизу винтом. Это следует сделать и в случае использования гибких трубопроводов подачи воды.

### Монтаж нижней части задней панели

При открытом способе резьбовых подключений нижнюю часть задней панели можно установить после монтажа арматуры. Для этого необходимо выполнить следующие шаги:

- ▶ Выполнить в нижней части задней панели пропилы.
- ▶ Установить нижнюю часть задней панели, разводя ее в стороны и пропуская через трубы открытой подводки.
- ▶ Сзади в места пропилов вставить соединительные элементы.
- ▶ Зафиксировать нижнюю часть в задней панели.
- ▶ Закрепить нижнюю часть задней панели с помощью винта.



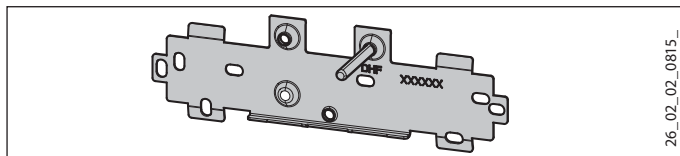
- 1 Нижняя часть задней панели
- 2 Соединительные элементы из прилагаемой упаковки
- 3 Винт

**Планка для подвеса при замене прибора**

Имеющаяся планка для подвешивания производства Stiebel Eltron может быть использована, в ряде случаев, при замене прибора (за исключением проточного нагревателя DHF).

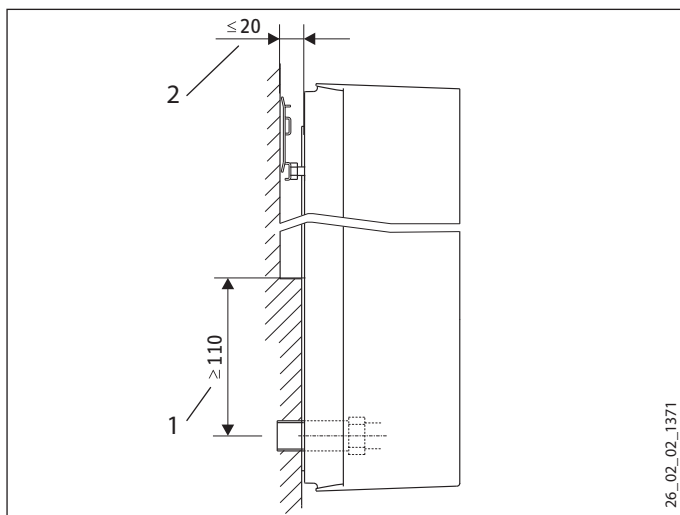
- ▶ Пробить в задней стенке прибора отверстие для резьбовой шпильки уже смонтированной планки для подвешивания.

**Замена проточного нагревателя DHF**



- ▶ Заменить резьбовую шпильку на планке для подвешивания (резьба на резьбовой шпильке является самонарезающейся).
- ▶ Повернуть планку для подвешивания на 180° и закрепить ее на стенке (логотип DHF тогда будет расположен в направлении чтения).

**Установка с закладкой в керамическую плитку**



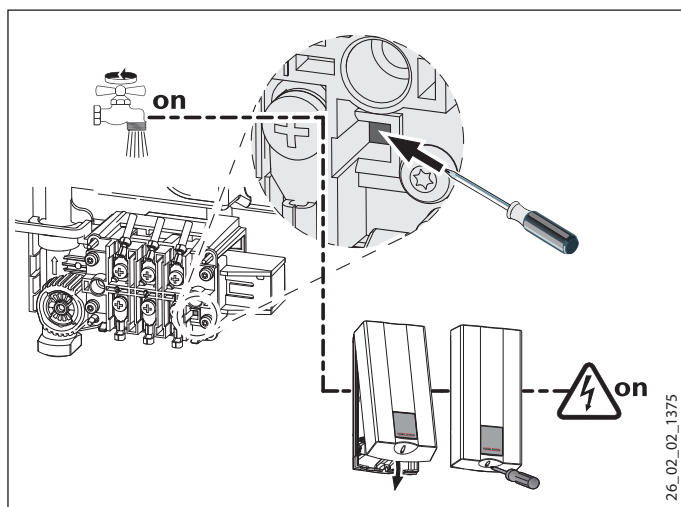
- 1 Минимальный размер опорной поверхности прибора
- 2 Максимальная глубина закладки в керамическую плитку

- ▶ Отрегулируйте расстояние до стены и зафиксируйте панель с помощью крепежного воротка путем правого вращения на 90°.

**11. Ввод в эксплуатацию**

**⚠ ПРЕДУПРЕЖДЕНИЕ** поражение электрическим током  
Ввод прибора в эксплуатацию может осуществляться только специалистом при условии соблюдения правил техники безопасности.

**11.1 Первый ввод в эксплуатацию**



- ▶ Всю подключенные раздаточные вентили многократно открывать и закрывать до тех пор, пока в водопроводной сети и приборе не останется воздуха.
- ▶ Выполнить проверку герметичности.
- ▶ Активировать предохранительный ограничитель давления. Проточный нагреватель поставляется с предохранительным ограничителем давления, который переведен в состояние срабатывания. Необходимо активировать предохранительный ограничитель давления при наличии давления воды в приборе, для этого нажать отверткой на кнопку сброса.
- ▶ Установите крышку и закрепите ее при помощи винта.
- ▶ Подать сетевое напряжение.
- ▶ Проверить работу прибора.
- ▶ Снимите защитную пленку с маски для пульта управления.

**Передача устройства**

- ▶ Объяснить пользователю принцип работы прибора и ознакомить его с правилами использования прибора.
- ▶ Указать пользователю на возможные опасности, особенно на опасность получения ожога.
- ▶ Передать данное руководство.



#### 11.2 Повторный ввод в эксплуатацию



##### Материальный ущерб

После отключения водоснабжения необходимо снова включить прибор, соблюдая следующие шаги, во избежание повреждения системы нагрева неизолированным проводом.

- ▶ Обесточить прибор, отключив предохранители.
- ▶ Открыть вентиль арматуры до тех пор, пока из прибора и подключенной перед ним линии подачи холодной воды не выйдет весь воздух.
- ▶ Возобновить подачу сетевого напряжения.

#### 12. Вывод из эксплуатации

- ▶ Полностью обесточить прибор с размыканием всех контактов.
- ▶ Опорожнить прибор, см. главу «Техобслуживание».




#### 13. Устранение неисправностей



**ПРЕДУПРЕЖДЕНИЕ** поражение электрическим током

Для контроля прибора необходимо подать на него напряжение.

**13.1 Возможные варианты индикации светодиодной диагностической лампы**

Возможные варианты индикации		
	красный	горит при неисправности
	желтый	горит в режиме нагревания
	зеленый	мигает: Прибор подключен к сети

**13.2 Таблица неисправностей**

Неисправность / индикация светодиодного диагностического светофора	Причина	► Способ устранения
Прибор не включается.	Душевая лейка / регулятор струи душа заизвесткованы.	Удалить известковый налет, если понадобится, заменить душевую лейку или регулятор струи.
Очень слабый поток.	Загрязнено ситечко в приборе.	Очистите ситечко.
Не достигнута необходимая температура.	Отсутствует фаза.	Проверьте предохранители домашней электрической сети.
Нагрев не включается.	Датчик обнаружения воздуха обнаружил воздушные включения в водопроводной линии, и на короткое время выключил нагрев.	Прибор восстанавливает работу через одну минуту.
Отсутствует горячая вода и индикация лампы.	Сработал предохранитель.	Проверьте предохранители домашней электрической сети.
	Выключился предохранительный ограничитель давления (см. главу «Техническая характеристика / Электрическая схема»).	Устраните причину неисправности (например, неисправный сливной кран).  Открыть на одну минуту вентиль отбора, чтобы защитить нагревательную систему от перегрева. Это позволит снять нагрузку с нагревательной системы и обеспечит ее охлаждение. Активировать предохранительный ограничитель давления при наличии давления воды в приборе, для этого следует нажать кнопку сброса, см. также главу «Первый ввод в эксплуатацию».
Отсутствует горячая вода при расходе > 2,3 л/мин. Индикатор светофорного типа: мигает зеленым светом.	Неисправен блок электроники.	Проверить блок электроники, если понадобится, заменить его.
	Не установлена система распознавания потока.	Вновь подключите штекер системы распознавания потока.
	Неисправна система распознавания потока.	Проверить датчик распознавания расхода и, если понадобится, заменить его.
Отсутствует горячая вода при расходе > 2,3 л/мин. Индикатор светофорного типа: постоянно горит желтым светом, мигает зеленым светом	Сработал или отключен предохранительный ограничитель температуры (см. главу «Технические характеристики / Электрические схемы и соединения»).	Проверить предохранительный ограничитель температуры и заменить его в случае необходимости.
	Неисправна нагревательная система.	Измерить сопротивление в системе нагрева, если понадобится, заменить прибор.
	Неисправен блок электроники.	Проверить блок электроники, если понадобится, заменить его.
Нет горячей воды. Индикатор светофорного типа: постоянно горит красным светом, мигает зеленым светом	Температура холодной воды на подаче превышает 35 °C.	Уменьшите температуру холодной воды на подаче.
	Неисправен датчик холодной воды.	Проверить блок электроники, если понадобится, заменить его.

## 14. Техобслуживание



**ПРЕДУПРЕЖДЕНИЕ** поражение электрическим током

При любых работах необходимо полное отключение прибора от сети!

### Опорожнение прибора

Для проведения работ по техобслуживанию или для защиты от замерзания пользователь может выполнить опорожнение прибора.



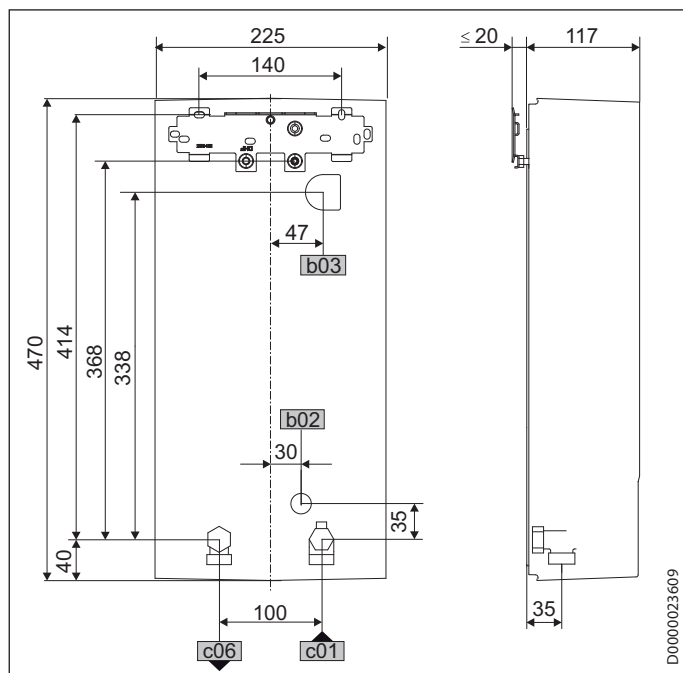
**ОСТОРОЖНО** Опасность ошпаривания

При сливе воды из прибора может вытекать горячая вода.

- ▶ Закрыть запорный вентиль в трубопроводе подачи холодной воды.
- ▶ Открыть все раздаточные вентили.
- ▶ Отсоединить трубопроводы подачи воды от прибора.
- ▶ Хранить демонтированный прибор также в отапливаемом помещении, поскольку в приборе всегда находятся остатки воды, которые могут замерзнуть и повредить его.

## 15. Технические характеристики

### 15.1 Размеры и соединения

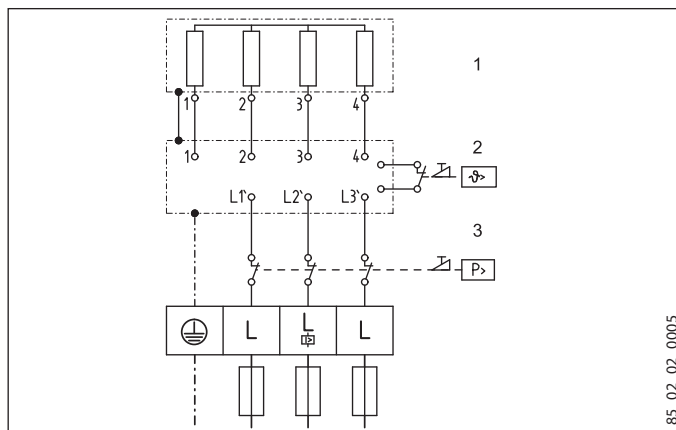


D0000023609

b02	Ввод для электрических проводов I		
b03	Ввод для электрических проводов II		
c01	Подвод холодной воды	Наружная резьба	G 1/2 A
c06	Выпуск. труба горячей воды	Наружная резьба	G 1/2 A

## 15.2 Электрическая схема

3 фазн./защ.пров. ~ 380 - 415 В

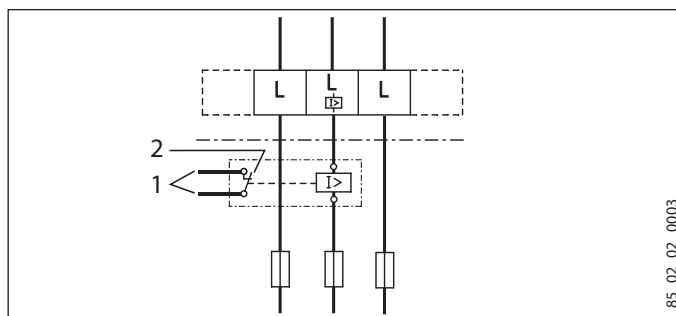


85\_02\_02\_0005

- 1 Нагревательная система с голым электродом
- 2 Предохранительный ограничитель температуры
- 3 Предохранительный ограничитель давления

### Приоритетная схема с реле сброски нагрузки (LR 1-A)

см. также главу «Описание устройства / принадлежности»



85\_02\_02\_0003\_

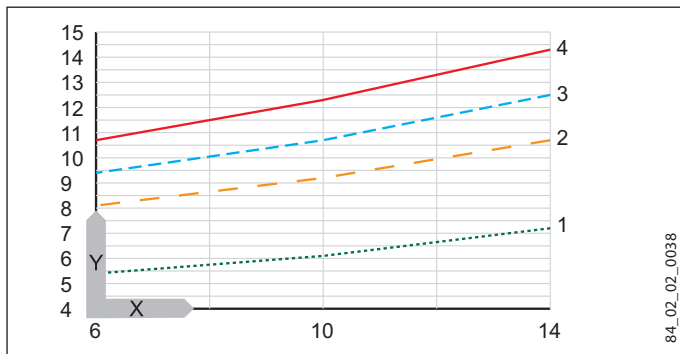
- 1 Линия цепи управления к контактору 2-го прибора (например, электрический бойлер).
- 2 Управляющий контакт, размыкает при включении проточного водонагревателя.

## 15.3 Объем смешанной воды / объем расхода

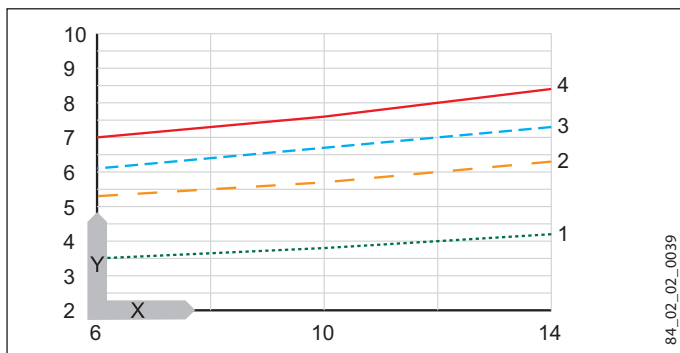
Значения приведены для номинального напряжения 400 В. Объем смешанной воды на выходе зависит от существующего свободного напора и фактически подаваемого напряжения.

Эффективная температура около 38 °С для душа, умывальника, ванны и проч.





Температура на выходе около 55 °C для кухонной мойки и для использования арматуры с термостатом.



- X Температура холодной воды на подаче, °C
- Y Количество смешанной воды / объем на выходе, л/мин
- 1 HDB-E 12 Si
- 2 HDB-E 18 Si
- 3 HDB-E 21 Si
- 4 HDB-E 24 Si

### 15.4 Рабочие диапазоны

Удельное электрическое сопротивление и удельная электрическая проводимость

	Стандартные данные при 15 °C	Стандартные данные при 20 °C	
		при 20 °C	при 25 °C
Сопротивление	$\Omega \text{ cm}$ $\geq 1100$	$\geq 970$	$\geq 895$
Электропроводность	$\text{mS/m}$ $\leq 91$	$\leq 103$	$\leq 112$
Электропроводность	$\mu\text{S/cm}$ $\leq 910$	$\leq 1030$	$\leq 1120$

### 15.5 Потери давления

Потеря давления на арматуре при объемном расходе 10 л/мин		
Смеситель с одной ручкой, прикл.	МПа	0,04 - 0,08
Термостатирующая арматура, прикл.	МПа	0,03 - 0,05
Ручной душ, прикл.	МПа	0,03 - 0,15

### Расчет параметров трубопроводной сети

При расчете параметров трубопроводной сети для прибора рекомендуется задать потерю давления 0,1 МПа.

### 15.6 Возможные неисправности

В случае неисправности в водопроводной системе могут возникать кратковременные максимальные нагрузки, сопровождаемые повышением температуры до 95°C и давления до 1,2МПа.

15.7 Таблица параметров

	HDB-E 12 Si			HDB-E 18 Si			HDB-E 21 Si			HDB-E 24 Si			
	232003			232004			232005			232006			
<b>Электрические параметры</b>													
Номинальное напряжение	В	380	400	415	380	400	415	380	400	415	380	400	415
Номинальная мощность	кВт	9,7	10,7	11,5	16,2	18	19,4	19	21	22,6	21,7	24	25,8
Номинальный ток	А	14,4	15,5	16	24,7	26	27	29,5	31	32,2	33,3	35	36,3
Предохранитель	А	16	16	16	25	25	32	32	32	32	35	35	40
Фазы		3/PE			3/PE			3/PE			3/PE		
Частота	Гц	50/60			50/60			50/60			50/60		
Макс. полное сопротивление сети при 380V / 50Hz	Ом				0,47			0,41			0,36		
Макс. полное сопротивление сети при 380V / 60Hz	Ом				0,39			0,34			0,29		
Макс. полное сопротивление сети при 400V / 50Hz	Ом				0,45			0,39			0,34		
Макс. полное сопротивление сети при 400V / 60Hz	Ом				0,37			0,32			0,28		
Макс. полное сопротивление сети при 415V / 50Hz	Ом				0,43			0,37			0,33		
Электропроводность при 15 °C	мСм/м	90,9			90,9			90,9			90,9		
Удельное сопротивление (≤25 °C)	ом см	1100			1100			1100			1100		
<b>Подключения</b>													
Подвод воды		G 1/2 A			G 1/2 A			G 1/2 A			G 1/2 A		
<b>Пределы рабочего диапазона</b>													
Максимальное допустимое давление	МПа	1			1			1			1		
<b>Значения</b>													
Макс. допустимая температура подачи	°C	25			25			25			25		
Вкл.	л/мин	>2,3			>2,3			>2,3			>2,3		
Объемный расход при перепаде давления	л/мин	3,1			5,2			6,0			6,9		
Потеря давления при объемном расходе	МПа	0,07 (0,02 без DMB)			0,08 (0,06 без DMB)			0,10 (0,08 без DMB)			0,13 (0,1 без MB)		
Ограничение объемного расхода при	л/мин	4			7,5			7,5			8,5		
Мощность по горячей воде	л/мин	5,5			9,0			10,5			12		
дельта Т при подаче	К	28			28			28			28		
<b>Гидравлические данные</b>													
Номинальная вместимость	л	0,4			0,4			0,4			0,4		
<b>Исполнения</b>													
Регулировка температуры	°C	55			55			55			55		
Класс защиты		1			1			1			1		
Изолирующий блок		Полимерный материал			Полимерный материал			Полимерный материал			Полимерный материал		
Система нагрева		Неизолированный провод, электрод			Неизолированный провод, электрод			Неизолированный провод, электрод			Неизолированный провод, электрод		
Крышка и задняя панель		Полимерный материал			Полимерный материал			Полимерный материал			Полимерный материал		
Цвет		белый			белый			белый			белый		
Степень защиты (IP)		IP25			IP25			IP25			IP25		
<b>Размеры</b>													
Высота	мм	470			470			470			470		
Ширина	мм	225			225			225			225		
Глубина	мм	117			117			117			117		
<b>Показатели веса</b>													
Вес	кг	3,6			3,6			3,6			3,6		

## Гарантия

Приборы, приобретенные за пределами Германии, не подпадают под условия гарантии немецких компаний. К тому же в странах, где продажу нашей продукции осуществляет одна из наших дочерних компаний, гарантия предоставляется исключительно этой дочерней компанией. Такая гарантия предоставляется только в случае, если дочерней компанией изданы собственные условия гарантии. За пределами этих условий никакая гарантия не предоставляется.

На приборы, приобретенные в странах, где ни одна из наших дочерних компаний не осуществляет продажу нашей продукции, никакие гарантии не распространяются. Это не затрагивает гарантий, которые могут предоставляться импортером.

## Защита окружающей среды и утилизация

Внесите свой вклад в охрану окружающей среды. Утилизацию использованных материалов следует производить в соответствии с национальными нормами.

**Deutschland**

STIEBEL ELTRON GmbH & Co. KG  
Dr.-Stiebel-Straße | 37603 Holzminden  
Tel. 05531 702-0 | Fax 05531 702-480  
info@stiebel-eltron.de  
www.stiebel-eltron.de

**Verkauf**

Tel. 05531 702-110 | Fax 05531 702-95108 | info-center@stiebel-eltron.de

**Kundendienst**

Tel. 05531 702-111 | Fax 05531 702-95890 | kundendienst@stiebel-eltron.de

**Ersatzteilverkauf**

Tel. 05531 702-120 | Fax 05531 702-95335 | ersatzteile@stiebel-eltron.de

**Australia**

STIEBEL ELTRON Australia Pty. Ltd.  
4/8 Rocklea Drive | Port Melbourne VIC 3207  
Tel. 03 9645-1833 | Fax 03 9645-4366  
info@stiebel.com.au  
www.stiebel.com.au

**Austria**

STIEBEL ELTRON Ges.m.b.H.  
Eferdinger Str. 73 | 4600 Wels  
Tel. 07242 47367-0 | Fax 07242 47367-42  
info@stiebel-eltron.at  
www.stiebel-eltron.at

**Belgium**

STIEBEL ELTRON bvba/sprl  
't Hofveld 6 - D1 | 1702 Groot-Bijgaarden  
Tel. 02 42322-22 | Fax 02 42322-12  
info@stiebel-eltron.be  
www.stiebel-eltron.be

**Czech Republic**

STIEBEL ELTRON spol. s r.o.  
K Hájům 946 | 155 00 Praha 5 - Stodůlky  
Tel. 251116-111 | Fax 235512-122  
info@stiebel-eltron.cz  
www.stiebel-eltron.cz

**Denmark**

Pettinaroli A/S  
Mandal Allé 21 | 5500 Middelfart  
Tel. 06341 666-6 | Fax 06341 666-0  
info@stiebel-eltron.dk  
www.stiebel-eltron.dk

**Finland**

Insinööritoimisto Olli Andersson Oy  
Kapinakuja 1 | 04600 Mäntsälä  
Tel. 020 720-9988 | Fax 020 720-9989  
info@stiebel-eltron.fi  
www.stiebel-eltron.fi

**France**

STIEBEL ELTRON SAS  
7-9, rue des Selliers  
B.P 85107 | 57073 Metz-Cédex 3  
Tel. 0387 7438-88 | Fax 0387 7468-26  
info@stiebel-eltron.fr  
www.stiebel-eltron.fr

**Hungary**

STIEBEL ELTRON Kft.  
Gyár u. 2 | 2040 Budaörs  
Tel. 01 250-6055 | Fax 01 368-8097  
info@stiebel-eltron.hu  
www.stiebel-eltron.hu

**Japan**

NIHON STIEBEL Co. Ltd.  
Kowa Kawasaki Nishiguchi Building 8F  
66-2 Horikawa-Cho  
Saiwai-Ku | 212-0013 Kawasaki  
Tel. 044 540-3200 | Fax 044 540-3210  
info@nihonstiebel.co.jp  
www.nihonstiebel.co.jp

**Netherlands**

STIEBEL ELTRON Nederland B.V.  
Daviottenweg 36  
5222 BH 's-Hertogenbosch  
Tel. 073 623-0000 | Fax 073 623-1141  
stiebel@stiebel-eltron.nl  
www.stiebel-eltron.nl

**Poland**

STIEBEL ELTRON Polska Sp. z o.o.  
ul. Działkowa 2 | 02-234 Warszawa  
Tel. 022 60920-30 | Fax 022 60920-29  
stiebel@stiebel-eltron.pl  
www.stiebel-eltron.pl

**Russia**

STIEBEL ELTRON LLC RUSSIA  
Urzhumskaya street 4,  
building 2 | 129343 Moscow  
Tel. 0495 7753889 | Fax 0495 7753887  
info@stiebel-eltron.ru  
www.stiebel-eltron.ru

**Slovakia**

TATRAMAT - ohrievače vody, s.r.o.  
Hlavná 1 | 058 01 Poprad  
Tel. 052 7127-125 | Fax 052 7127-148  
info@stiebel-eltron.sk  
www.stiebel-eltron.sk

**Switzerland**

STIEBEL ELTRON AG  
Industrie West  
Gass 8 | 5242 Lupfig  
Tel. 056 4640-500 | Fax 056 4640-501  
info@stiebel-eltron.ch  
www.stiebel-eltron.ch

**Thailand**

STIEBEL ELTRON Asia Ltd.  
469 Moo 2 Tambol Klong-Jik  
Amphur Bangpa-In | 13160 Ayutthaya  
Tel. 035 220088 | Fax 035 221188  
info@stiebel-eltronasia.com  
www.stiebel-eltronasia.com

**United Kingdom and Ireland**

STIEBEL ELTRON UK Ltd.  
Unit 12 Stadium Court  
Stadium Road | CH62 3RP Bromborough  
Tel. 0151 346-2300 | Fax 0151 334-2913  
info@stiebel-eltron.co.uk  
www.stiebel-eltron.co.uk

**United States of America**

STIEBEL ELTRON, Inc.  
17 West Street | 01088 West Hatfield MA  
Tel. 0413 247-3380 | Fax 0413 247-3369  
info@stiebel-eltron-usa.com  
www.stiebel-eltron-usa.com

**STIEBEL ELTRON**

Irrtum und technische Änderungen vorbehalten! | Subject to errors and technical changes! | Sous réserve d'erreurs et de modifications techniques! | Onder voorbehoud van vergissingen en technische wijzigingen! | Salvo error o modificación técnica! | Excepto erro ou alteração técnica | Zastrzeżone zmiany techniczne i ewentualne błędy | Omyly a technické změny jsou vyhrazeny! | A muszaki változtatások és tévedések jogát fenntartjuk! | Отсутствие ошибок не гарантируется. Возможны технические изменения. | Chyby a technické zmeny sú vyhradené! Stand 8770