

Гидроцилиндр 82.7-0400130

Давление, МПа:

номинальное -16,

максимальное -20.

Усилие на штоке, кН:

толкающее -76.4,

тянущее -57.3.

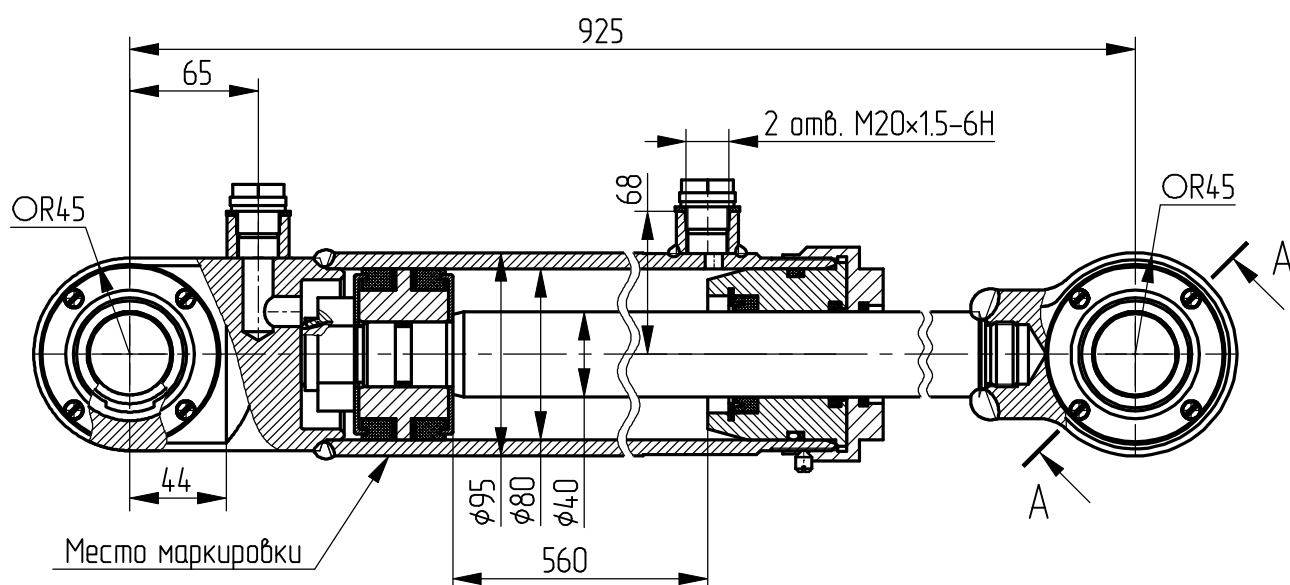
Масса, кг -26.

Уплотнения по поршню и штоку:

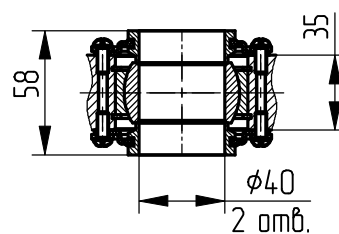
кольца ГОСТ 9833-73, манжеты ГОСТ 14896-84,

зрязесъемник ГОСТ 24811-81.

Пример маркировки: 82.7-0400130, Ту, Ну, Ду,



A-A



Применяемость: подъем ковша фронтального погрузчика для Сморгонского агрегатного завода.