

# Гидроцилиндр КГЦ444.63-45-200

Давление, МПа:

номинальное -19,

максимальное -28.

Усилие на штоке, кН:

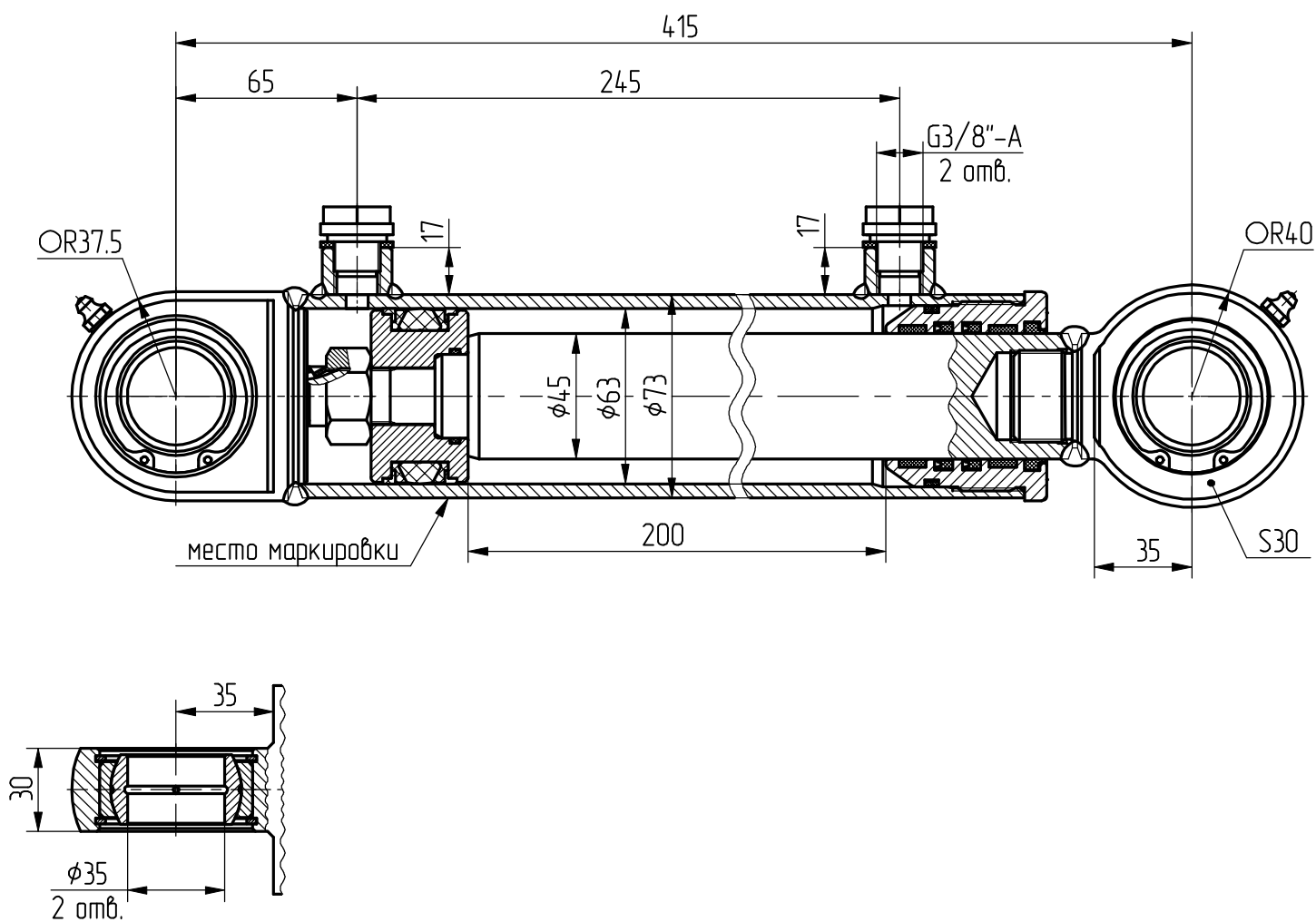
толкающее -56.2,

тянущее -27.5.

Масса, кг -9.3 .

Уплотнения компании "Trelleborg".

Пример маркировки: КГЦ444.63-45-200, Ту, Ну, Ду.



Применяемость: захват ковша машины ГМ-42.