

# Гидроцилиндр КГЦ651.80-56-900 (ССР12.46.02.200)

Давление, МПа:

номинальное -16,

максимальное -20.

Усилие на штоке, кН:

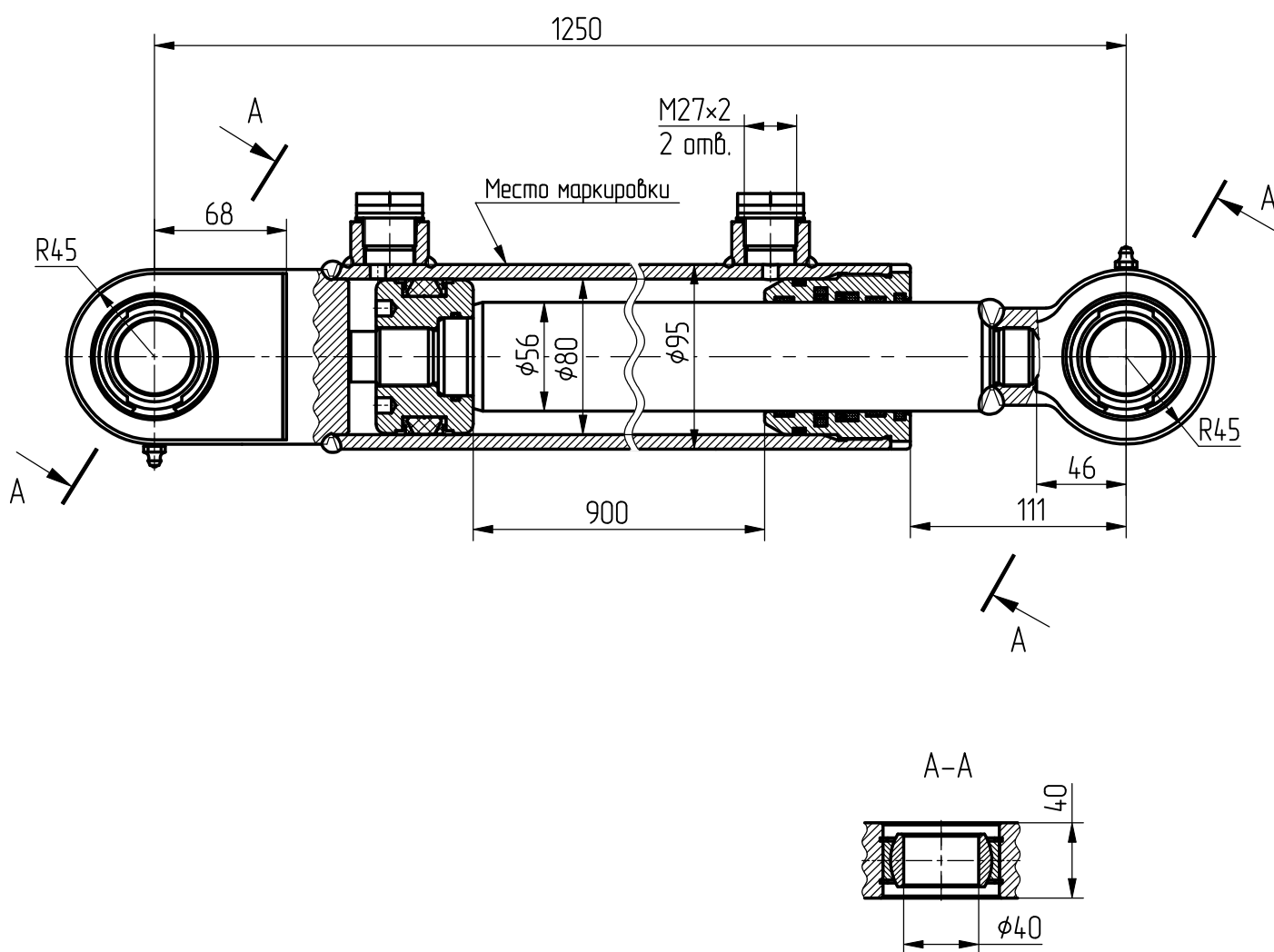
толкающее -76,6,

тянущее -39.

Масса, кг -45,1

Уплотнения компании "Garí".

Пример маркировки: КГЦ651.80-56-900, Ту, Ну, Ду.



Применяемость: для техники ОАО "Амкодор"