

Гидроцилиндр КГЦ401.100-45-320

Давление, МПа:

номинальное -16,
максимальное -20.

Уплотнение по поршню и штоку компании-

"Trelleborg"

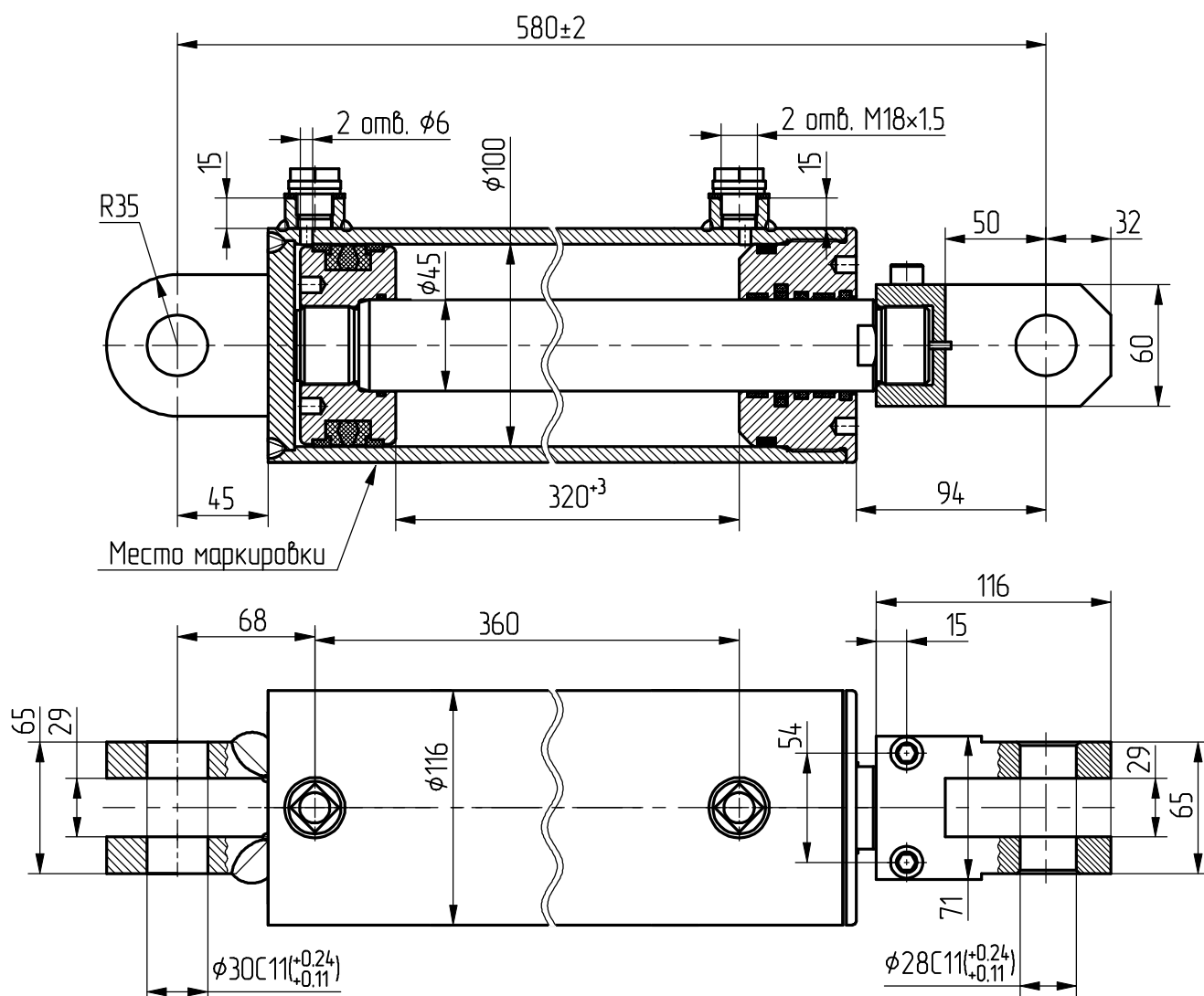
Пример маркировки: КГЦ401.100-45-320, Т_у, Н_у, Д_у.

Усилие на штоке, кН:

толкающее -119,4

тянущие -95,2

Масса, кг -26



Применяемость: гидроцилиндр подъема дискатора агрегата АПП-6Д.