

## 8. ХАРАКТЕРНЫЕ НЕИСПРАВНОСТИ И СПОСОБЫ ИЗ УСТРАНЕНИЯ

Неисправность	Причины	Способ устранения
Не всасывается рабочая жидкость	1) Плохо закреплен всасывающий шланг 5 или отсутствует уплотнительная прокладка. 2) Засорился заборный фильтр 9.	1) Надежно закрепить всасывающий шланг с прокладкой. 2) Промыть фильтр.
Не увеличивается давление.	Нет вытекания рабочей жидкости из дренажного шланга 8.	Промыть дренажный шланг водой или продуть воздухом при открытом дренажном вентиле на минимальном установленном давлении.
Резкое колебание давления по манометру (сильная вибрация нагнетательного шланга)	1) Подсос воздуха. 2) Засорен фильтр 9.	1) Проверить крепление всасывающего шланга и наличие уплотнительной прокладки. 2) Промыть фильтр.
Не запускается электродвигатель	1) Не работает выключатель 12. 2) Поврежден соединительный электрический разъем. 3) Слишком высокое давление.	1) Проверить исправность выключателя. 2) Заменить электрический разъем. 3) Повернуть вентиль регулятора давления против часовой стрелки либо открыть дренажный вентиль.
Не загорается контрольная лампочка	1) Поврежден соединительный электрический разъем. 2) Неисправна лампочка 10.	1) Заменить электрический разъем. 2) Проверить исправность лампочки и заменить её при необходимости.

## 9. СВИДЕТЕЛЬСТВО О ПРИЕМКЕ

Насос испытательный электрический САТУРН НИЭ-3-60,  
зав. номер \_\_\_\_\_  
соответствует требованиям технических условий ТУ 3632-001-53817474-2016  
предприятия-изготовителя и признан пригодным для эксплуатации

Дата выпуска: \_\_\_\_\_ 20 г.

Представитель ОТК \_\_\_\_\_

(подпись)

штамп ОТК

## 10. ГАРАНТИЙНЫЕ ОБЯЗАТЕЛЬСТВА

Гарантийный срок службы – 12 месяцев со дня отгрузки изделия при условии соблюдения потребителем правил технической эксплуатации, транспортирования и хранения.



## НАСОС ИСПЫТАТЕЛЬНЫЙ ЭЛЕКТРИЧЕСКИЙ (СТЕНД ИСПЫТАТЕЛЬНЫЙ) САТУРН НИЭ-3-60

ПАСПОРТ  
ТЕХНИЧЕСКОЕ ОПИСАНИЕ  
И РУКОВОДСТВО ПО ЭКСПЛУАТАЦИИ

3632-002-53817474-2016 ПС



## 1. НАЗНАЧЕНИЕ ИЗДЕЛИЯ

Насос испытательный электрический (стенд испытательный) САТУРН НИЭ-3-60 предназначен для проведения гидравлических испытаний и опрессовки различных емкостей и систем трубопроводов, включая запорно-регулирующую арматуру, после выполнения монтажных или ремонтных работ. Насос может применяться в качестве гидропривода различных устройств (домкратов, гидроцилиндров, струбцин, не имеющих собственного привода). Для точных гидравлических испытаний может применяться технический манометр с необходимым классом точности и пределом измерения давления (поставляется по дополнительному заказу). Насос не является запорным устройством, для выдержки испытываемой системы под давлением длительное время рекомендуется использовать перед насосом запорный вентиль.

Предприятие: ООО «ПК ЭП САТУРН»  
117545, г. Москва, Дорожный 1-й проезд, д.9  
тел. (499) 500-94-40 pksaturn.ru

## 2. ТЕХНИЧЕСКИЕ ХАРАКТЕРИСТИКИ

Максимальное давление рабочей жидкости, бар (кгс/см <sup>2</sup> ) .....	60
Тип привода .....	электрический
Напряжение питания, В .....	220
Мощность двигателя, Вт .....	570
Производительность, л/мин .....	3
Рабочая жидкость .....	вода, масло минеральное
Рабочая температура, °С .....	от 5 до 80
Присоединительная резьба нагнетательного трубопровода .....	G 1/2"
Габаритные размеры, мм .....	270 × 230 × 200
Масса, кг, не более .....	14

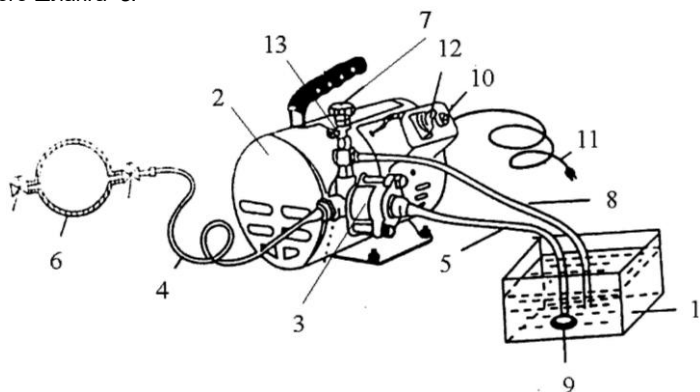
## 3. КОМПЛЕКТ ПОСТАВКИ

- 3.1. Насос испытательный электрический САТУРН НИЭ-3-60 в сборе – 1шт.
- 3.2. Всасывающий фильтр – 1шт.
- 3.3. Шланг – 3шт.
- 3.4. Манометр (для контроля давления, входит в состав изделия) – 1шт.
- 3.5. Паспорт с техническим описанием и инструкцией по эксплуатации – 1шт.
- 3.6. Упаковочная тара из пластика (может использоваться как бак) – 1шт.

## 4. УСТРОЙСТВО И ПРИНЦИП РАБОТЫ

4.1. Насос испытательный электрический САТУРН НИЭ-3-60 (см. рис. 1) состоит из бака 1 (упаковочная тара или любая подходящая чистая емкость), электронасоса 2, нагнетательного трубопровода (подающего шланга) 4 с поршневой группой 3, предохранительного клапана давления 13, всасывающего шланга 5 с фильтром 9 и дренажного шланга 8.

Рис. 1



4.2. Принцип работы насоса заключается в том, что электронасосом осуществляется всасывание рабочей жидкости из бака 1 и подача её на испытываемый объект 6 (по нагнетательному трубопроводу 4).

## 5. ПОДГОТОВКА К РАБОТЕ И ПОРЯДОК РАБОТЫ

5.1. Подсоединить к электронасосу САТУРН НИЭ-3-60 нагнетательный 4, дренажный 8 и всасывающий 5 шланги, предварительно подсоединив фильтр 9 к всасывающему шлангу 5.

5.2. Наполните бак 1 рабочей жидкостью.

5.3. Во избежание резкого скачка давления при пуске насоса, повернуть вентиль регулятора давления 7 против часовой стрелки и приоткрыть дренажный вентиль (находится под штуцером манометра).

5.4. Подсоединить электрический кабель питания 11 к сети переменного тока 220В, 50Гц. Загорается сигнальная лампочка 10.

5.5. Включить насос, **предварительно заполнив всасывающий шланг рабочей жидкостью**, и убедиться, что из дренажного шланга 8 вытекает рабочая жидкость (без пузырьков воздуха)

**ВНИМАНИЕ! Бак всегда должен быть чистым.**

**Не допускается попадания брызг рабочей жидкости на электродвигатель.**

5.6. Закрыть дренажный вентиль и установить требуемое давление (осуществляется поворотом вентиля регулятора давления 7 по часовой стрелке).

**ВНИМАНИЕ! Запрещено закручивать вентиль регулятора 7 до упора. Это может привести к разрушению насоса.**

5.7. По окончании гидравлических испытаний выключить насос, отсоединить шнур электропитания и плавно сбросить давление рабочей жидкости, открыв дренажный вентиль. Рабочая жидкость должна вытечь из гидросистемы насоса через дренажный шланг обратно в бак.

**ВНИМАНИЕ! Не допускайте перегрева электродвигателя.**

**Это может привести к выходу из строя насоса. Приблизительное время непрерывной работы 30 минут.**

## 6. ТЕХНИЧЕСКОЕ ОБСЛУЖИВАНИЕ

6.1. Не допускайте загрязнение насоса и рабочей жидкости.

6.2. Проверяйте и периодически очищайте заборный фильтр 9.

6.3. После работы на воде слейте рабочую жидкость, прокачайте вхолостую и затем закачайте в рабочую полость электронасоса минеральное масло.

6.4. Работа насоса при температуре ниже 0°С не допускается.

## 7. УКАЗАНИЕ МЕР БЕЗОПАСНОСТИ

7.1. К работе с насосом допускаются лица, изучившие правила обращения с насосом и прошедшие инструктаж по технике безопасности.

7.2. Насос должен быть заземлен.

7.3. Следите за надежным креплением и исправностью нагнетательной трубопроводной линии.

7.4. Не работайте с насосом без манометра.

7.5. Контролируйте давление в нагнетательной линии по манометру и не поднимайте давление выше указанного в паспорте.

7.7. Не производите ремонтные работы гидросистемы при нахождении насоса и трубопроводной линии под давлением.

