

Гидроцилиндр КГЦ420.50-32-320

Давление, МПа:

номинальное - 16,

максимальное - 20.

Усилие на штоке, кН:

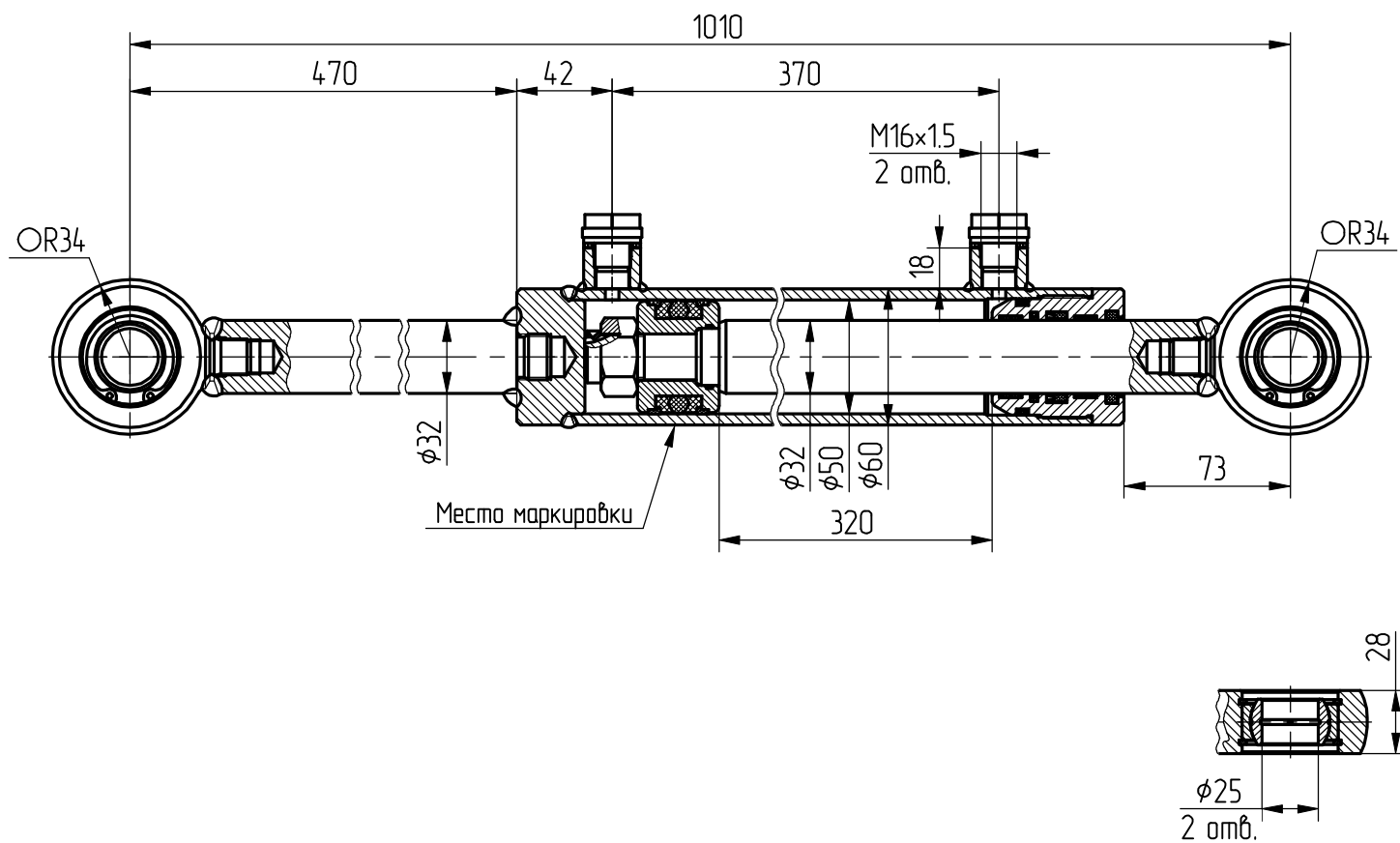
толкающее - 29.8

тянущее - 17.6

Масса, кг - 11.1

Уплотнения компании "Trelleborg".

Пример маркировки: КГЦ420.50-32-320, Ту, Ну, Ду.



Применяемость: управление рабочими органами оборудования погрузочного ОП-300.