

MANUALE ISTRUZIONE

(EN).....pag. 5	(PT).....pag. 28	(DA).....pag. 51	(HR-SR).....pag. 73
(IT).....pag. 8	(EL).....pag. 32	(NO).....pag. 55	(LT).....pag. 76
(FR).....pag. 12	(FR).....pag. 36	(FI).....pag. 58	(ET).....pag. 80
(DE).....pag. 16	(HU).....pag. 40	(CS).....pag. 62	(LV).....pag. 84
(ES).....pag. 20	(RO).....pag. 44	(SK).....pag. 66	(BG).....pag. 87
(RU).....pag. 24	(SV).....pag. 47	(SL).....pag. 69	(PL).....pag. 92

(EN) EXPLANATION OF DANGER, MANDATORY AND PROHIBITION SIGNS.	(DA) FÖRBUD.
(IT) LEGENDA SEGNALI DI PERICOLO, D'OBBLIGO E DIVIETO.	(NO) OVERSICHT OVER FARE, PLIGT OG FORBUDSSIGNALER.
(FR) LÉGENDE SIGNAUX DE DANGER, D'OBLIGATION ET D'INTERDICTION.	(FI) VAROITUS, VELVOITUS, JA KIELTOMERKIT.
(ES) LEYENDA SEÑALES DE PELIGRO, DE OBLIGACIÓN Y PROHIBICIÓN.	(CS) VYSVĚTLIVKY K SIGNÁLUM NEBEZPEČÍ, PŘÍKAZŮM A ZÁKAZŮM.
(DE) LEGENDE DER GEFAHREN-, GEBOTS- UND VERBOTSZEICHEN.	(SK) VYSVĚTLIVKY K SIGNÁLUM NEBEZPEČENSTVA, PŘÍKAZŮM A ZÁKAZŮM.
(RU) ЛЕГЕНДА СИМВОЛОВ БЕЗОПАСНОСТИ, ОБЯЗАННОСТИ И ЗАПРЕТА.	(SL) LEGENDA SIGNALOV ZA NEVARNOST, ZA PREDPISANO IN PREPOVEDANO.
(PT) LEGENDA DOS SINAIS DE PERIGO, OBRIGAÇÃO E PROIBIDO.	(HR-SR) LEGENDA OZNAKA OPASNOSTI, OBAVEZA I ZABRANA.
(EL) ΛΕΞΑΝΤΑ ΣΗΜΑΤΩΝ ΚΙΝΔΥΝΟΥ, ΥΠΟΧΡΕΩΣΗΣ ΚΑΙ ΑΠΑΓΟΡΕΥΣΗΣ.	(LT) PAVOJAUS, PRIVALOMŲJŲ IR DRAUDŽIAMŲJŲ ŽENKLŲ PAAIŠKINIMAS.
(NL) LEGENDE SIGNALEN VAN GEVAAR, VERPLICHTING EN VERBOD.	(ET) OHUD, KOHUSTUSED JA KEELUD.
(HU) A VESZÉLY, KÖTELEZETTSÉG ÉS TILTÁS JELZÉSEINEK FELIRATAI.	(LV) BĪSTAMĪBU, PIENĀKUMU UN AIZLIEGUMA ZĪMJU PASKAIDROJUMI.
(RO) LEGENDĂ INDICATOARE DE AVERTIZARE A PERICOLELOR, DE OBLIGARE ȘI DE INTERZICERE.	(BG) ЛЕГЕНДА НА ЗНАЦИТЕ ЗА ОПАСНОСТ, ЗАДЪЛЖИТЕЛНИ И ЗА ЗАБРАНА.
(SV) BILDTEXT SYMBOLER FÖR FARA, PÅBUD OCH	(PL) OBJAŚNIENIA ZNAKÓW OSTRZEŻAWCZYCH, NAKAZU I ZAKAZU.

	<p>(EN) DANGER OF ELECTRIC SHOCK - (IT) PERICOLO SHOCK ELETTRICO - (FR) RISQUE DE CHOC ÉLECTRIQUE - (ES) PELIGRO DESCARGA ELÉCTRICA - (DE) STROMSCHLÄGGEFAHR - (RU) ОПАСНОСТЬ ПОРАЖЕНИЯ ЭЛЕКТРИЧЕСКИМ ТОКОМ - (PT) PERIGO DE CHOQUE ELÉTRICO - (EL) ΚΙΝΔΥΝΟΣ ΗΛΕΚΤΡΟΠΛΗΓΙΑΣ - (NL) GEVAAR ELEKTROSHOEC - (HU) ÁRAMŰTÉS VESZÉLYE - (RO) PERICOL DE ELECTROCUTARE - (SV) FARA FÖR ELEKTRISK STÖT - (DA) FARE FOR ELEKTRISK STØD - (NO) FARE FOR ELEKTRISK STØT - (FI) SÄHKÖISKUN VAARA - (CS) NEBEZPEČÍ ZÁSAHU ELEKTRICKÝM PŮDEM - (SK) NEBEZPEČENSTVO ZÁSAHU ELEKTRICKÝM PRŮDOM - (SL) NEVARNOST ELEKTRIČNEGA UDARA - (HR-SR) OPASNOST STRUJNOG UDARA - (LT) ELEKTROS SMŪGIO PAVOJUS - (ET) ELEKTRILÕÕGIOHT - (LV) ELEKTROŠOKA BĪSTAMĪBA - (BG) ОПАСНОСТ ОТ ТОКОВ УДАР - (PL) NIEBEZPIECZENSTWO SZOKU ELEKTRYCZNEGO.</p>
	<p>(EN) DANGER OF WELDING FUMES - (IT) PERICOLO FUMI DI SALDATURA - (FR) DANGER FUMÉES DE SOUDAGE - (ES) PELIGRO HUMOS DE SOLDADURA - (DE) GEFAHR DER ENTWICKLUNG VON RAUCHGASEN BEIM SCHWEISSEN - (RU) ОПАСНОСТЬ ДЫМОВ СВАРКИ - (PT) PERIGO DE FUMAÇAS DE SOLDAGEM - (EL) ΚΙΝΔΥΝΟΣ ΚΑΠΝΩΝ ΣΥΓΚΟΛΑΗΣΗΣ - (NL) GEVAAR LASROOK - (HU) HEGESZTÉS KÖVETKEZTÉBEN KELETKEZETT FŰST VESZÉLYE - (RO) PERICOL DE GAZE DE SUDURĂ - (SV) FARA FÖR RÖK FRÅN SVETSNING - (DA) FARE P.G.A. SVEJESDAMPE - (NO) FARE FOR SVEISERØYK - (FI) HITSAUSSAVUJEN VAARA - (CS) NEBEZPEČÍ SVAŘOVACÍCH DŮMŮ - (SK) NEBEZPEČENSTVO VÝPAROV ZO ZVÁRANIA - (SL) NEVARNOST VARILNEGA DIMA - (HR-SR) OPASNOST OD DIMA PRILIKOM VARENJA - (LT) SUVIRINIMO DŪMŲ PAVOJUS - (ET) KEEVITAMISEL SUITSU OHT - (LV) METINĀŠANAS IZTVAIKOJUMU BĪSTAMĪBA - (BG) ОПАСНОСТ ОТ ПУШЕКА ПРИ ЗАВАРВАНЕ - (PL) NIEBEZPIECZENSTWO OPARÓW SPAWALNICZYCH.</p>
	<p>(EN) DANGER OF EXPLOSION - (IT) PERICOLO ESPLOSIONE - (FR) RISQUE D'EXPLOSION - (ES) PELIGRO EXPLOSIÓN - (DE) EXPLOSIONSGEFAHR - (RU) ОПАСНОСТЬ ВЗРЫВА - (PT) PERIGO DE EXPLOSAO - (EL) ΚΙΝΔΥΝΟΣ ΕΚΦΛΗΞΗΣ - (NL) GEVAAR ONTPLOFFING - (HU) ROBBANÁS VESZÉLYE - (RO) PERICOL DE EXPLOZIE - (SV) FARA FÖR EXPLOSION - (DA) SPRÆNGFARE - (NO) FARE FOR EKSPLOJON - (FI) RÄJÄHDYSVAARA - (CS) NEBEZPEČÍ VÝBUCHU - (SK) NEBEZPEČENSTVO VÝBUCHU - (SL) NEVARNOST EKSPLOZIJE - (HR-SR) OPASNOST OD EKSPLOZIJE - (LT) SPROGIMO PAVOJUS - (ET) PLAHVATUSOHT - (LV) SPRĀDIENBĪSTAMĪBA - (BG) ОПАСНОСТ ОТ ЕКСПЛОЗИЯ - (PL) NIEBEZPIECZENSTWO WYBUCHU.</p>
	<p>(EN) WEARING PROTECTIVE CLOTHING IS COMPULSORY - (IT) OBBLIGO INDOSSARE INDUMENTI PROTETTIVI - (FR) PORT DES VÊTEMENTS DE PROTECTION OBLIGATOIRE - (ES) OBLIGACIÓN DE LLEVAR ROPA DE PROTECCIÓN - (DE) DAS TRAGEN VON SCHUTZKLEIDUNG IST PFLICHT - (RU) ОБЯЗАННОСТЬ НАДЕВАТЬ ЗАЩИТНУЮ ОДЕЖДУ - (PT) OBRIGATORIO O USO DE VESTUÁRIO DE PROTEÇÃO - (EL) ΥΠΟΧΡΕΩΣΗ ΝΑ ΦΟΡΑΤΕ ΠΡΟΣΤΑΤΕΥΤΙΚΑ ΕΝΔΥΜΑΤΑ - (NL) VERPLICHT BESCHERMENDE KLEDIJ TE DRAGEN - (HU) VÉDŐRUJÁVALTÁSNA HASZNÁLATA KÖTELEZŐ - (RO) FOLOSIREA ÎMBRĂCĂMINTEL DE PROTECȚIE OBLIGATORIE - (SV) OBLIGATORISKT ATT BÄRA SKYDDSPPLAGG - (DA) PLIGT TIL AT ANVENDE BESKYTTELSESTØJ - (NO) FORPLIKTELSE Å BRUKE VERNEUTØJ - (FI) SUOJAVAATETUKSEN KÄYTTÖ PAKOLLISTA - (CS) POVINNÉ POUŽITÍ OCHRANNÝCH PROSTŘEDKŮ - (SK) POVINNÉ POUŽITIE OCHRANNÝCH PROSTREDKOV - (SL) OBEZNO OBLICITE ZAŠČITNA OBLAČILA - (HR-SR) OBAVEZNO KORISTENJE ZAŠTITNE ODJEĆE - (LT) PRIVALOMA DĖVĖTI APSAUGINĖ APRANGA - (ET) KOHUSTUSLIK KANDA KAITSERIIETUST - (LV) PIENĀKUMS ĢĒRBT AIZSARGTĒRPUS - (BG) ЗАДЪЛЖИТЕЛНО НОСЕНЕ НА ПРЕДПАЗНО ОБЛЕКЛО - (PL) NAKAZ NOSZENIA ODZIEŻY OCHRONNEJ.</p>
	<p>(EN) WEARING PROTECTIVE GLOVES IS COMPULSORY - (IT) OBBLIGO INDOSSARE GUANTI PROTETTIVI - (FR) PORT DES GANTS DE PROTECTION OBLIGATOIRE - (ES) OBLIGACIÓN DE LLEVAR GUANTES DE PROTECCIÓN - (DE) DAS TRAGEN VON SCHUTZHANDSCHUHEN IST PFLICHT - (RU) ОБЯЗАННОСТЬ НАДЕВАТЬ ЗАЩИТНЫЕ ПЕРЧАТКИ - (PT) OBRIGATORIO O USO DE LUVAS DE SEGURANÇA - (EL) ΥΠΟΧΡΕΩΣΗ ΝΑ ΦΟΡΑΤΕ ΠΡΟΣΤΑΤΕΥΤΙΚΑ ΓΑΝΤΙΑ - (NL) VERPLICHT BESCHERMENDE HANDSCHOEIEN TE DRAGEN - (HU) VÉDŐKESZTYŰ HASZNÁLATA KÖTELEZŐ - (RO) FOLOSIREA MĂNUȘILOR DE PROTECȚIE OBLIGATORIE - (SV) OBLIGATORISKT ATT BÄRA SKYDDSHANDSKAR - (DA) PLIGT TIL AT BRUGE BESKYTTELSESHANDSKER - (NO) FORPLIKTELSE Å BRUKE VERNEHANSKER - (FI) SUOJAKÄSINEIDEN KÄYTTÖ PAKOLLISTA - (CS) POVINNÉ POUŽITÍ OCHRANNÝCH RUKAVIC - (SK) POVINNÉ POUŽITIE OCHRANNÝCH RUKAVIC - (SL) OBEZNO NADENITE ZAŠČITNE ROKAVICE - (HR-SR) OBAVEZNO KORISTENJE ZAŠTITNIH RUKAVICA - (LT) PRIVALOMA MŪVĖTI APSAUGINES PIRŠTINES - (ET) KOHUSTUSLIK KANDA KAITSEKINDAID - (LV) PIENĀKUMS ĢĒRBT AIZSARGCINDUS - (BG) ЗАДЪЛЖИТЕЛНО НОСЕНЕ НА ПРЕДПАЗНИ РЪКАВИЦИ - (PL) NAKAZ NOSZENIA RĘKAWIC OCHRONNYCH.</p>

	<p>(EN) DANGER OF ULTRAVIOLET RADIATION FROM WELDING - (IT) PERICOLO RADIAZIONI ULTRAVIOLETTE DA SALDATURA - (FR) DANGER RADIATIONS ULTRAVIOLETTES DE SOUDAGE - (ES) PELIGRO RADIACIONES ULTRAVIOLETAS - (DE) GEFAHR ULTRAVIOLETTSTRALHUNGEN BEIM SCHWEISSEN - (RU) ОПАСНОСТЬ УЛЬТРАФИОЛЕТОВОГО ИЗЛУЧЕНИЯ СВАРКИ - (PT) PERIGO DE RADIACOES ULTRAVIOLETAS DE SOLDADURA - (EL) ΚΙΝΔΥΝΟΣ ΥΠΕΡΙΘΕΡΜΩΣΗΣ ΑΚΤΙΝΟΒΟΛΙΑΣ ΑΠΟ ΥΠΟΚΟΛΛΗΖΗ - (NL) GEVAAR ULTRAVIOLET STRALEN VAN HET LASSEN - (HU) HEGESZTÉS KÖVETKEZÉBEN LETREJÖTT IBOLYANTÚLI SUGÁRZÁS VESZÉLYE - (RO) PERICOL DE RADIATII ULTRAVIOLETE DE LA SUDURĂ - (SV) FARA FÖR ULTRAVIOLETT STRÅLNING FRÅN SVETSNING - (DA) FARE FOR ULTRAVIOLETTE SVEJSESTRÅLER - (NO) FARE FOR ULTRAVIOLETT STRÅLNING UNDER SVEISINGSPROSEDYREN - (FI) HITSAUKSEN AIHEUTTAMAN ULTRAVIOLETTISÄTELYYN VAARA - (CS) NEBEZPEČÍ ULTRAFIALOVÉHO ŽÁŘENÍ ZE SVAŘOVÁNÍ Í - (SK) NEBEZPEČENSTVO ULTRAFIALOVÉHO ŽIARENIA ZO ZVÁRANIA - (SL) NEVARNOST SEVANJA ULTRAVIOJOLIČNIH ŽARKOV ŽARADI VARENJA - (HR-SR) OPASNOST OD ULTRALJUBICASTIH ZRAKA PRILIKOM VARENJA - (LT) ULTRAVIOLETINIO SPINDULIAVIMO SUVIRINIMO METU PAVOJUS - (ET) KEEVITAMISEL ERALDÜVA ULTRAVIOLETTKIIRGUSEOHT - (LV) METINĀŠANAS ULTRAVIOLETĀ IZSTAROJUMA BĪSTĀMĪBA - (BG) ОПАСНОСТ ОТ УЛТРАВИОЛЕТОВО ОБЛЪЧВАНЕ ПРИ ЗАВАРЯВАНЕ - (PL) NIEBEZPIECZENSTWO PROMIENIOWANIA NADFIOLETOWEGO PODCZAS SPAWANIA.</p>
	<p>(EN) DANGER OF FIRE - (IT) PERICOLO INCENDIO - (FR) RISQUE D'INCENDIE - (ES) PELIGRO DE INCENDIO - (DE) BRANDGEFAHR - (RU) ОПАСНОСТЬ ПОЖАРА - (PT) PERIGO DE INCENDIO - (EL) ΚΙΝΔΥΝΟΣ ΠΥΡΚΑΓΙΑΣ - (NL) GEVAAR VOOR BRAND - (HU) TŰZVESZÉLY - (RO) PERICOL DE INCENDIU - (SV) BRANDRISK - (DA) BRANDFARE - (NO) BRANNFARE - (FI) TULIPALON VAARA - (CS) NEBEZPEČÍ POŽÁRU - (SK) NEBEZPEČENSTVO POŽIARU - (SL) NEVARNOST POŽARA - (HR-SR) OPASNOST OD POŽARA - (LT) GAISRO PAVOJUS - (ET) TULEOHT - (LV) UGUNSGRĒKA BĪSTĀMĪBA - (BG) ОПАСНОСТ ОТ ПОЖАР - (PL) NIEBEZPIECZENSTWO POŻARU.</p>
	<p>(EN) DANGER OF BURNS - (IT) PERICOLO DI USTIONI - (FR) RISQUE DE BRÛLURES - (ES) PELIGRO DE QUEMADURAS - (DE) VERBRENNUNGSGEFAHR - (RU) ОПАСНОСТЬ ОЖОГОВ - (PT) PERIGO DE QUEIMADURAS - (EL) ΚΙΝΔΥΝΟΣ ΕΓΚΑΥΜΑΤΩΝ - (NL) GEVAAR VOOR BRANDWONDEN - (HU) ÉGÉSI SÉRÛLÉS VESZÉLYE - (RO) PERICOL DE ARSURI - (SV) RISK FÖR BRÄNNSKADA - (DA) FARE FOR FORBRÆNDINGER - (NO) FARE FOR FORBRENNINGER - (FI) PALOVAMMOJEN VAARA - (CS) NEBEZPEČÍ POPALENIN - (SK) NEBEZPEČENSTVO POPALENIN - (SL) NEVARNOST OPEKLIN - (HR-SR) OPASNOST OD OPEKLINE - (LT) NUSIDĖGINIMO PAVOJUS - (ET) PÕLETUSHAAVADE SAAMISE OHT - (LV) APDEGUMU GŪŠANAS BĪSTĀMĪBA - (BG) ОПАСНОСТ ОТ ИЗГЪРЯНИЯ - (PL) NIEBEZPIECZENSTWO OPARZEN.</p>
	<p>(EN) DANGER OF NON-IONISING RADIATION - (IT) PERICOLO RADIAZIONI NON IONIZZANTI - (FR) DANGER RADIATIONS NON IONISANTES - (ES) PELIGRO RADIACIONES NO IONIZANTES - (DE) GEFAHR NICHT IONISIERENDER STRAHLEN - (RU) ОПАСНОСТЬ НЕ ИОНИЗИРУЮЩЕЙ РАДИАЦИИ - (PT) PERIGO DE RADIACOES NAO IONIZANTES - (EL) ΚΙΝΔΥΝΟΣ ΜΗ ΙΟΝΙΖΟΝΤΩΝ ΑΚΤΙΝΟΒΟΛΙΩΝ - (NL) GEVAAR NIET IONISERENDE STRALEN - (HU) NEM INOGEN SUGÁRZÁS VESZÉLYE - (RO) PERICOL DE RADIATII NEIONIZANTE - (SV) FARA FÖR IKKE JONISERANDE - (DA) FARE FOR IKKE-JONISERENDE STRÅLER - (NO) FARE FOR UJONISERT STRÅLNING - (FI) IONISOIMATTOMAN SÄTELYYN VAARA - (CS) NEBEZPEČÍ NEIONIZUJÍCÍHO ŽÁŘENÍ - (SK) NEBEZPEČENSTVO NEIONIZUJÚCEHO ŽIARENIA - (SL) NEVARNOST NEJONIZIRANEGA SEVANJA - (HR-SR) OPASNOST NEJONIZIRAJUĆIH ZRAKA - (LT) NEJONIZUOJO SPINDULIAVIMO PAVOJUS - (ET) MITTEIONISEERITUDKIIRGUSTE OHT - (LV) NEJONIZĒJOŠĀ IZSTAROJUMA BĪSTĀMĪBA - (BG) ОПАСНОСТ ОТ НЕ ИОНИЗИРАНО ОБЛЪЧВАНЕ - (PL) ZAGROZENIE PROMIENIOWANIEM NIEJONIZUJĄCYM.</p>
	<p>(EN) GENERAL HAZARD - (IT) PERICOLO GENERICO - (FR) DANGER GÉNÉRIQUE - (ES) PELIGRO GÉNÉRICO - (DE) GEFAHR ALLGEMEINER ART - (RU) ОБЩАЯ ОПАСНОСТЬ - (PT) PERIGO GERAL - (EL) ΓΕΝΙΚΟΣ ΚΙΝΔΥΝΟΣ - (NL) ALGEMEEN GEVAAR - (HU) ÁLTALÁNOS VESZÉLY - (RO) PERICOL GENERAL - (SV) ALLMÅN FARA - (DA) ALMEN FARE - (NO) GENERISK FARE STRÅLNING - (FI) YLEINEN VAARA - (CS) VŠEOBECNĚ NEBEZPEČÍ - (SK) VŠEOBECNĚ NEBEZPEČENSTVO - (SL) SPLOŠNA NEVARNOST - (HR-SR) OPĆA OPASNOST - (LT) BENDRAS PAVOJUS - (ET) ÜLDINE OHT - (LV) VISPĀRĪGA BĪSTĀMĪBA - (BG) ОБЩИ ОПАСНОСТИ - (PL) OGÓLNE NIEBEZPIECZENSTWO.</p>
	<p>(EN) DO NOT USE THE HANDLE TO HANG THE WELDING MACHINE. - (IT) VIETATO UTILIZZARE LA MANIGLIA COME MEZZO DI SOSPENSIONE DELLA SALDATRICE - (FR) INTERDIT D'UTILISER LA POIGNÉE COMME MOYEN DE SUSPENSION DU POSTE DE SOUDAGE - (ES) SE PROHIBE UTILIZAR LA MANILLA COMO MEDIO DE SUSPENSIÓN DE LA SOLDADURA - (DE) ES IST UNTERSAGT DEN GRIF ALS MITTEL ZUM AUFHÄNGEN DER SCHWEISSMASCHINE ZU BENUTZEN - (RU) ЗАПРЕЩЕНО ПОДВЕШИВАТЬ СВАРОЧНЫЙ АППАРАТ ЗА РУЧКУ - (PT) É PROIBIDO UTILIZAR A MACANETA COMO MEIO DE SUSPENSÃO DO APARELHO DE SOLDAR - (EL) ΑΠΑΓΟΡΕΥΕΤΑΙ Η ΧΡΗΣΗ ΤΗΣ ΧΕΙΡΟΛΑΒΗΣ ΣΑΝ ΜΕΣΟ ΑΝΥΨΩΣΗΣ ΤΗΣ ΥΠΟΚΟΛΛΗΤΗΚΗΣ ΣΥΣΚΕΥΗΣ - (NL) DE HANDGREEP MAG NIET WORDEN GEBRUIKT OM HET LASAPPARAAT AAN OP TE HANGEN - (HU) TILOS A HEGESZTŐGÉP ET FOGANTYÚJANÁL FOGLA FELAKASZTANI - (RO) SE INTERZICE FOLOSIREA MĂNERULUI CA MIJLOC DE SUSȚINERE A APARATULUI DE SUDURĂ - (SV) DET ÄR FÖRBUDIT ATT ANVÄNDA HANDTAGET FÖR ATT HÅNGA UPP SVETSEN - (DA) DET ER FORBUDT AT ANVENDE HÅNDRÆBET TIL AT HÆVE SVEJSEMASKINEN - (NO) DET ER FORBUDT Å BRUKE HÅNDKATET FOR Å HENGE SVEIEMASKINEN OPP - (FI) ON KIELLETTYÄ KÄYTTÄÄ KÄSIKÄNHÄNÄ HITSAUKSEN LAITTEEN RIPUSTUSVÄLINEENÄ - (CS) JE ZAKÁZANÉ VEŠAT ZVÁRACÍ PŘÍSTROJ ZA RUKOVÁTĚ - (SL) ROČAJNA NE SMETE UPORABLJATI ZA OBEŠANJE VARILNEGA APARATA - (HR-SR) ZABRANJENO JE UPOTREBLJIVATI RUKU ZA PODIZANJE STROJA ZA VARENJE - (LT) DRAUDŽIAMA NAUDOTI RANKENA KAIP PRIEMONESUVIRINIMO APARATO SUSTABDYMUOI - (ET) ON KEELATUD RIPUTADA KEEVITUSSEADET KASUTADE SELLEKS KÄEPIDET - (LV) IR AIZLIEGTS IZMANTOT ROKURI METINĀŠANAS APARĀTA PIKĀRSĀNĀI - (BG) ЗАБРАНЕНО Е ДА СЕ ИЗПОЛЗВА РЪКОХВАТКАТА КАТО СРЕДСТВО ЗА ОКАЧВАНЕ НА ЗАВАРЪЧНИЯ АПАРАТ - (PL) ZABRANIA SIĘ UZYWANIA UCHWYTU JAKO ŚRODKA DO ZAWIESZANIA SPAWARKI.</p>
	<p>(EN) WARNING: MOVING PARTS - (IT) ATTENZIONE ORGANI IN MOVIMENTO - (FR) ATTENTION ORGANES EN MOUVEMENT - (ES) ATENCIÓN ORGANOS EN MOVIMIENTO - (DE) VORSICHT BEWEGUNGSELEMENTE - (RU) ВНИМАНИЕ, ЧАСТИ В ДВИЖЕНИИ - (PT) CUIDADO ÓRGÃOS EM MOVIMENTO - (EL) ΠΡΟΣΟΧΗ ΣΤΑ ΧΕΡΙΑ, ΟΡΓΑΝΑ ΣΕ ΚΙΝΗΣΗ - (NL) OPGELET ORGANEN IN BEWEGING - (HU) VIGYÁZAT: GÉPKALKATRÉSZEK MOZGÁSBAN VANNAK - (RO) ATENȚIE PIESE ÎN MIȘCARE - (SV) VARNING FÖR ORGAN I RÖRELSE - (DA) PAS PÅ DELE I BEVÆGELSE - (NO) ADVARSEL: BEVEGELIGE DELER - (FI) VARO LIIKUVIJA OSIA - (CS) POZOR NA POHYBUJÍCÍ SE SOUČÁSTI - (SK) POZOR NA ROYBUJÚCE SA SÚČASTI - (SL) POZOR, NAPRAVE DELUJEJO - (HR-SR) POZOR DIJELOVI U POKRETU - (LT) DĖMESIO! JUDANČIOSI DETALĖS - (ET) TÄHELEPANU! LIIKUVAD MASINAOŠAD - (LV) UZMANĪBU KUSTĪGĀS DAĻAS - (BG) ВНИМАНИЕ ДВИЖЕЩИ СЕ МЕХАНИЗМИ - (PL) UWAGA: RUCHOME CZĘŚCI MASZYN.</p>
	<p>(EN) MIND YOUR HANDS, MOVING PARTS - (IT) ATTENZIONE ALLE MANI, ORGANI IN MOVIMENTO - (FR) ATTENTION AUX MAINS, ORGANES EN MOUVEMENT - (ES) ATENCIÓN A LAS MANOS, ORGANOS EN MOVIMIENTO - (DE) AUF DIE HÄNDE ACHTEN, BEWEGUNGSELEMENTE - (RU) ОПАСНОСТЬ ДЛЯ РУК, ЧАСТИ В ДВИЖЕНИИ - (PT) CUIDADO COM AS MÃOS, ÓRGÃOS EM MOVIMENTO - (EL) ΠΡΟΣΟΧΗ ΣΤΑ ΧΕΡΙΑ, ΟΡΓΑΝΑ ΣΕ ΚΙΝΗΣΗ - (NL) OPGELET VOOR DE HANDEN, ORGANEN IN BEWEGING - (HU) VIGYÁZAT A KEZEKRE, GÉPKALKATRÉSZEK MOZGÁSBAN VANNAK - (RO) ATENȚIE LA MÂINI, PIESE ÎN MIȘCARE - (SV) AKTA HÄNDERNA, ORGAN I RÖRELSE - (DA) PAS PÅ HÆNDERNE, DELE I BEVÆGELSE - (NO) FORSIKTIG MED HENDENE, BEVEGELIGE DELER - (FI) SUOJAA KÄDET LIIKUVILTA OSILTA - (CS) POZOR NA RUCY, POHYBUJÍCÍ SE SOUČÁSTI - (SK) POZOR NA RUKY, ROYBUJÚCE SA SÚČASTI - (SL) PAZITE NA ROKE, NAPRAVE DELUJEJO - (HR-SR) POZOR SA RUKAMA, DIJELOVI U POKRETU - (LT) SAUGOTI RANKAS, JUDANČIOSI DETALĖS - (ET) TÄHELEPANU KÄTELE, LIIKUVAD MASINAOŠAD - (LV) UZMANĪBU KUSTĪGĀS DAĻAS - (BG) ВНИМАНИЕ ПАЗЕТЕ РЪЦЕТЕ ОТ ДВИЖЕЩИТЕ СЕ МЕХАНИЗМИ - (PL) CHRONIĆ RECE PRZED RUCHOMYMI CZĘŚCIAMI MASZYN.</p>
	<p>(EN) EYE PROTECTIONS MUST BE WORN - (IT) OBBLIGO DI INDOSSARE OCCHIALI PROTETTIVI - (FR) PORT DES LUNETTES DE PROTECTION OBLIGATOIRE - (ES) OBLIGACION DE USAR GAFAS DE PROTECCIÓN - (DE) DAS TRAGEN EINER SCHUTZBRILLE IST PFLICHT - (RU) ОБЯЗАННОСТЬ НОСИТЬ ЗАЩИТНЫЕ ОЧКИ - (PT) OBRIGAÇÃO DE VESTIR ÓCULOS DE PROTEÇÃO - (EL) ΥΠΟΧΡΕΩΣΗ ΝΑ ΦΟΡΑΤΕ ΠΡΟΣΤΕΤΕΥΤΙΚΑ ΓΥΑΛΙΑ - (NL) VERPLICHT DRAGEN VAN BESCHERMENDE BRIL - (HU) VÉDŐSZEMÉVEK VISELETÉ KÖTELEZŐ - (RO) ESTE OBLIGATORIE PURTAREA OCHELARILOR DE PROTEȚIE - (SV) OBLIGATORISKT ATT ANVÄNDA SKYDDSGLASÖGON - (DA) PLIGT TIL AT ANVENDE BESKYTTELSESRILLER - (NO) DET ER OBLIGATORISKT Å HA PÅ SEG VERNEBRILLEN - (FI) SUOJALASINEN KÄYTTÖ PAKOLLISTA - (CS) POVINNOST POUŽÍVÁNÍ OCHRANNÝCH BRYLÍ - (SK) POVINNOST POUŽÍVANIA OCHRANNÝCH OKULIAROV - (SL) OBLJEZNA UPORABA ZAŠČITNIH OČAL - (HR-SR) OBAVEZNA UPOTREBA ZAŠTITNIH NAČAŁA - (LT) PRIVALOMA DIRBTI SU APSAUGINIAIS AKINIAMS - (ET) KOHUSTUS KANDMA KAITSEPRILLE - (LV) PIENĀKMUS VILKT AIZSARGBRILLES - (BG) ЗАДЪЛЖИТЕЛНО ДА СЕ НОСИЯТ ПРЕДПАЗНИ ОЧИЛА - (PL) NAKAZ NOSZENIA OKULARÓW OCHRONNYCH.</p>

	<p>(EN) NO ENTRY FOR UNAUTHORISED PERSONNEL - (IT) DIVIETO DI ACCESSO ALLE PERSONE NON AUTORIZZATE - (FR) ACCÈS INTERDIT AUX PERSONNES NON AUTORISÉES - (ES) PROHIBIDO EL ACCESO A PERSONAS NO AUTORIZADAS - (DE) UNBEFUGTEN PERSONEN IST DER ZUTRITT VERBOTEN - (RU) ЗАПРЕТ ДЛЯ ДОСТУПА ПОСТОРОННИХ ЛИЦ - (PT) PROIBIÇÃO DE ACESSO ÀS PESSOAS NÃO AUTORIZADAS - (EL) ΑΠΑΓΟΡΕΥΣΗ ΠΡΟΣΒΑΣΗΣ ΣΕ ΜΗ ΕΠΙΤΡΑΠΜΕΝΑ ΑΤΟΜΑ - (NL) TOEGANGVERBOD VOOR NIET GEAUTORISEERDE PERSONEN - (HU) FEL NEM JOGOSÍTOT SZEMÉLYEK SZÁMÁRA TILOS A BELÉPÉS - (RO) ACCESUL PERSONELOR NEAUTORIZATE ESTE INTERZIS - (SV) TILLTRÄDE FÖRBJUDET FÖR IKKE AUKTORISERADE PERSONER - (DA) ADGANG FORBUDT FOR UVEDKOMMENE - (NO) PERSONER SOM IKKE ERAUTORISERTE MA IKKE HA ADGANG TIL APPARATEN - (FI) PÄÄSY KIELLETTY ASIANTILMILTÄ - (CS) ZÁKAZ VSTUPU NEPOVOLANÝM OSOBNM - (SK) ZÁKAZ NEOPRAVNÈNÈM PRÍSTUPU K OSOBN - (SL) DOSTOP PREPOVEDAN NEPOVOLASÈENIM OSOBNM - (HR-SR) ZABRANA PRISTUPA NEOVAŠTENIM OSOBNAMA - (LT) PAŠALINIMAS IEITI DRAUDŽIAMA - (ET) SELLEKS VOLITAMATA ISIKUTEL ON TÕUALAS VIBIMINE KEELATUD - (LV) NEPIERDÈŠAM PERSONÀM IEĒJA AIZĪEGTA - (BG) ЗАБРАНЕН Е ДОСТЪПЪТ НА НЕУПЪЛНОМОЩЕНИ ЛИЦА - (PL) ZÁKAZ DOSTĘPU OSOBNM NEUPWAŻNOŻNYM.</p>
	<p>(EN) WEARING A PROTECTIVE MASK IS COMPULSORY - (IT) OBBLIGO USARE MASCHERA PROTETTIVA - (FR) PORT DU MASQUE DE PROTECTION OBLIGATOIRE - (ES) OBLIGACION DE USAR MÁSCARA DE PROTECCIÓN - (DE) DER GEBRAUCH EINER SCHUTZMASKE IST PFLICHT - (RU) ОБЯЗАТЕЛЬНОСТЬ ПОЛЬЗОВАТЬСЯ ЗАЩИТНОЙ МАСКОЙ - (PT) OBRIGATORIO O USO DE MÁSCARA DE PROTEÇÃO - (EL) ΥΠΟΧΡΕΩΣΗ ΝΑ ΦΟΡΑΤΕ ΠΡΟΣΤΑΤΕΥΤΙΚΗ ΜΑΣΚΑ - (NL) VERPLICHT GEBRUIK VAN BESCHERMEND MASKER - (HU) VÉDŐMASZK HASZNÁLATA KÖTELEZŐ - (RO) FOLOSIREA MĂȘTII DE PROTECTIE OBLIGATORIE - (SV) OBLIGATORISKT ATT BÅRA SKYDDSMASK - (DA) PLIGT TIL AT ANVENDE BESKYTTELSESMASKE - (NO) FORPLIKTELSE Å BRUKE VERNEBRILLER - (FI) SUOJAMASKIN KÄYTTÖ PAKOLLISETA - (CS) POVINNÈ POUŽITÍ OCHRANNÈHO ŠTÍTU - (SK) POVINNÈ POUŽITIE OCHRANNÈHO ŠTÍTU - (SL) OBVEZNO UPORABI ZAŠČITNE MASKE - (HR-SR) OBAVEZNO KORISTENJE ZAŠTITNE MASKE - (LT) PRIVALOMA UŽSIDÈTI APSAUGINE KAUKÈ - (ET) KOHUSTSLIK KANDA KAITSEMASKI - (LV) PIENÀKUMS IZMANTOT AIZSARGMÀSKU - (BG) ЗАДЪЛЖИТЕЛНО ИЗПОЛЗВАНЕ НА ПРЕДПАЗНА ЗАВЪРЪЧНА МАСКА - (PL) NAKAZ UŻYWANIA MASKI OCHRONNEJ.</p>
	<p>(EN) USERS OF VITAL ELECTRICAL AND ELECTRONIC APPARATUS MUST NEVER USE THE MACHINE - (IT) VIETATO L'USO DELLA MACCHINA AI PORTATORI DI APPARECCHIATURE ELETTRICHE ED ELETTRONICHE VITALI - (FR) L'UTILISATION DE LA MACHINE EST DÉCONSEILLÉE AUX PORTEURS D'APPAREILS ÉLECTRIQUES OU ÉLECTRONIQUES MÉDICAUX - (ES) PROHIBIDO EL USO DE LA MÁQUINA A LOS PORTADORES DE APARATOS ELÉCTRICOS Y ELECTRÓNICOS VITALES - (DE) TRÄGERN LEBENSERHALTENDER ELEKTRISCHER UND ELEKTRONISCHER GERÄTE IST DER GEBRAUCH DER MASCHINE UNTERSAGT - (RU) ИСПОЛЬЗОВАНИЕ УСТАНОВКИ ЗАПРЕЩЕНО ЛИЦАМ, ИСПОЛЬЗУЮЩИМ ЭЛЕКТРОННУЮ И ЭЛЕКТРОПАПАРАТУРУ ОБЕСПЕЧЕНИЯ ЖИЗНЕДЕЯТЕЛЬНОСТИ - (PT) É PROIBIDO O USO DA MÁQUINA AOS PORTADORES DE APARELHAGENS ELÉCTRICAS E ELECTRÓNICAS VITAIS - (EL) ΑΠΑΓΟΡΕΥΕΤΑΙ Η ΧΡΗΣΗ ΤΩ ΜΗΧΑΝΗΜΑΤΟΣ ΣΕ ΑΤΟΜΑ ΠΟΥ ΦΕΡΟΥΝ ΗΛΕΚΤΡΙΚΕΣ ΚΑΙ ΗΛΕΚΤΡΟΝΙΚΕΣ ΕΥΣΚΕΥΕΣ ΖΩΤΙΚΗΣ ΣΗΜΑΣΙΑΣ - (NL) HET GEBRUIK VAN DE MACHINE IS VERBODEN AAN DRAGERS VAN ELEKTRISCHE EN ELEKTRONISCHE VITALE APPARATUUR - (HU) TILOS A GÉP HASZNÁLATA MINDAZOK SZÁMÁRA, AKIK SZERVEZETÉBEN ÉLETFENNTARTÓ ELEKTROMOS VAGY ELEKTRONIKUS KÉSZÜLÉK VÁN BEÉPÍTVE - (RO) SE INTERZICE FOLOSIREA MASINI DE CĂTRE PERSOANELE PURTĂTOARE DE APARATE ELECTRICE ȘI ELECTRONICE VITALE - (SV) FÖRBJUDET FÖR ANVÄNDARE AV LIVSUPPEHÅLLANDE ELEKTRISKA ELLER ELEKTRONISKA APPARATER ATT ANVÄNDA DENNA MASKIN - (DA) DET ER FORBUDT FOR PERSONER, DER ANVENDER LIVSVIGTIGT ELEKTRISK OG ELEKTRONISK APPARATUR, AT ANVENDE MASKINEN - (NO) DET ER FORBUDT FOR PERSONER SOM BRUKER LIVSVIKTIGT ELEKTRISKE ELLER ELEKTRONISKE APPARATER Å BRUKE MASKINEN - (FI) KONEEN KÄYTTÖKIELTO SÄHKÖISTEN JA ELEKTRONISTEN HENKILÖNSUOJALAITTEIDEN KÄYTTÄJILLÄ - (CS) ZÁKAZ POUŽITÍ STROJE NOSITELNM ELEKTRICKÝCH A ELEKTRONICKÝCH ŽIVOTNÈ DÙLEŽITÝCH ZARIENÍ - (SK) ZÁKAZ POUŽIVANIA STROJA OSOBNM S ŽIVOTNE DÙLEŽITÝMI ELEKTRICKÝMI A ELEKTRONICKÝMI ZARIADENIAMÍ - (SL) PREPOVEDANA UPORABA STROJA ZA UPORABNIKE ŽIVLJENSKO POMEMBNIM ELEKTRIČNIM IN ELEKTRONIČNIM NAPRAV - (HR-SR) ZABRANJENO JE UPOTREBLJAVATI STROJ OSOBNAMA KOJE IMAJU UGRADENE VITALNE ELEKTRIČNE ILI ELEKTRONIČKE UREĐAJE - (LT) GRIEŽTAI DRAUDŽIAMA SU IRANGA DIRBTI ASMENIMS, BESINAUDOJANTIEMS GYVYBISKAI SVARBIASIAI ELEKTRINIARIAI AR ELEKTRONINIARIAI PRIETAISIAIS - (ET) SEADET EI TOHI KASUTADA ISIKUD, KES KASUTAVAD MEDITSIINIILISE ELEKTRIJA ELEKTRONIKASEADMEID - (LV) ELEKTRISKO VAI ELEKTRONISKO MEDICINISKO IERĪCU LIETOTAJIEM IR AIZĪEGTS IZMANTOT MAŠINU - (BG) ЗАБРАНЕНО Е ПОЛЗВАНЕТО И ПОЛЗВАНЕТО НА МАШИНАТА ОТ НОСИТЕЛИ НА ЕЛЕКТРИЧЕСКИ И ЕЛЕКТРОННИ МЕДИЦИНСКИ УСТРОЙСТВА - (PL) ZABRONIONE JEST UŻYWANIE URZĄDZENIA OSOBNM STOSUJĄCYM ELEKTRYCZNE I ELEKTRONICZNE URZĄDZENIA WSPOMAGAJĄCE FUNKCJE ŻYCIOWE.</p>
	<p>(EN) PEOPLE WITH METAL PROSTHESES ARE NOT ALLOWED TO USE THE MACHINE - (IT) VIETATO L'USO DELLA MACCHINA AI PORTATORI DI PROTESI METALLICHE - (FR) UTILISATION INTERDITE DE LA MACHINE AUX PORTEURS DE PROTHÈSES MÉTALLIQUES - (ES) PROHIBIDO EL USO DE LA MÁQUINA A LOS PORTADORES DE PROTESIS METÁLICAS - (DE) TRÄGERN VON METALLPROTHESEN IST DER UMGANG MIT DER MASCHINE VERBOTEN - (RU) ИСПОЛЬЗОВАНИЕ МАШИНЫ ЗАПРЕЩАЕТСЯ ЛЮДЯМ, ИМЕЮЩИМ МЕТАЛЛИЧЕСКИЕ ПРОТЕЗЫ - (PT) PROIBIDO O USO DA MÁQUINA AOS PORTADORES DE PROTESES METÁLICAS - (EL) ΑΠΑΓΟΡΕΥΕΤΑΙ Η ΧΡΗΣΗ ΤΗΣ ΜΗΧΑΝΗΣ ΣΕ ΑΤΟΜΑ ΠΟΥ ΦΕΡΟΥΝ ΜΕΤΑΛΛΙΚΕΣ ΠΡΟΤΕΖΕΣ - (NL) HET GEBRUIK VAN DE MACHINE IS VERBODEN AAN DE DRAGERS VAN METALEN PROTHESEN - (HU) TILOS A GÉP HASZNÁLATA FÉMPROTÉZIST VISELŐ SZEMÉLYEK SZÁMÁRA - (RO) SE INTERZICE FOLOSIREA MASINI DE CĂTRE PERSOANELE PURTĂTOARE DE PROTEZE METALICE - (SV) FÖRBJUDET FÖR PERSONER SOM BÅR METALLPROTES ATT ANVÄNDA MASKINEN - (DA) DET ER FORBUDT FOR PERSONER MED METALPROTESER AT BENYTTE MASKINEN - (NO) BRUK AV MASKINEN ER IKKE TILLATT FOR PERSONER MED METALLPROTESER - (FI) KONEEN KÄYTTÖ KIELLETTY METALLIPROTEESIEN KANTAJILLA - (CS) ZÁKAZ POUŽITÍ STROJE NOSITELNM KOVOVÝCH PROTEZ - (SK) ZÁKAZ POUŽIVANIA STROJA OSOBNM S KOVOVÝMI PROTEZAMI - (SL) PREPOVEDANA UPORABA STROJA ZA NOSILCE KOVINSKIH PROTEZ - (HR-SR) ZABRANJENA UPOTREBA STROJA OSOBNAMA KOJE NOSE METALNE PROTEZE - (LT) SU SVIRINIMO APARATU DRAUDŽIAMA DIRBTI ASMENIMS, NAUDOJANTIEMS METALINIUS PROTEZUS - (ET) SEADET EI TOHI KASUTADA ISIKUD, KES KASUTAVAD METALLPROTEESE - (LV) SILVEKIEM AR METĀLA PROTÈZÈM IR AIZĪEGTS LIETOT IERĪCI - (BG) ЗАБРАНЕНО Е УПОТРЕБАТА НА МАШИНАТА ОТ НОСИТЕЛИ НА МЕТАЛИНИ ПРОТЕЗИ - (PL) ZÁKAZ UŻYWANIA URZĄDZENIA OSOBNM STOSUJĄCYM PROTEZY METALOWE.</p>
  	<p>(EN) DO NOT WEAR OR CARRY METAL OBJECTS, WATCHES OR MAGNETISED CARDS - (IT) VIETATO INDOSSARE OGGETTI METALLICI, OROLOGI E SCHEDE MAGNETICHE - (FR) INTERDICTION DE PORTER DES OBJETS MÉTALLIQUES, MONTRES ET CARTES MAGNÉTIQUES - (ES) PROHIBIDO LLEVAR OBJETOS METÁLICOS, RELOJES Y TARJETAS MAGNÉTICAS - (DE) DAS TRAGEN VON METALLOBJEKTEN, UHREN UND MAGNETKARTEN IST VERBOTEN - (RU) ЗАПРЕЩАЕТСЯ НОСИТЬ МЕТАЛЛИЧЕСКИЕ ПРЕДМЕТЫ, ЧАСЫ ИЛИ МАГНИТНЫЕ ПЛАТЫЮ - (PT) PROIBIDO VESTIR OBJECTOS METÁLICOS, RELÓGIOS E FICHAS MAGNÉTICAS - (EL) ΑΠΑΓΟΡΕΥΕΤΑΙ ΝΑ ΦΟΡΑΤΕ ΜΕΤΑΛΛΙΚΑ ΑΝΤΙΚΕΙΜΕΝΑ, ΡΟΛΟΓΙΑ ΚΑΙ ΜΑΓΝΗΤΙΚΕΣ ΠΛΑΚΕΤΕΣ - (NL) HET IS VERBODEN METALEN VOORWERPEN, UURWERKEN EN MAGNETISCHE FICHES TE DRAGEN - (HU) TILOS FÉMÁRÁGYAT, KARÓRÁK VISELETE ÉS MAGNESIS KÁRTYAK MAGUKNÁL TARTASA - (RO) ESTE INTERZISĂ PURTAREA OBIECTELOR METALICE, A CEASURILOR ȘI A CARTELELOR MAGNETICE - (SV) FÖRBJUDET ATT BÅRA METALLFÖREMÅL, KLOCKOR OCH MAGNETKORT - (DA) FORBUD MOD AT BÆRE METALGENSTANDE, URE OG MAGNETISKE KORT - (NO) FORBUDT Å HA PÅ SEG METALLFORMÅL, KLOCKER OG MAGNETISKE KORT - (FI) METALLISTEN ESINEIDEN, KELLOJEN JA MAGNEETTIKORTTIEN MUKANA PITÄMINEN KIELLETTY - (CS) ZÁKAZ NOSÈNI KOVOVÝCH PŘEDMÈTÙ, HODINEK A MAGNETICKÝCH KARET - (SK) ZÁKAZ NOSENIA KOVOVÝCH PŘEDMÈTOV, HODINÈK A MAGNETICKÝCH KARIET - (SL) PREPOVEDANO NOSENJE KOVINSKIH PREDMETOV, UR IN MAGNETNIH KARTIC - (HR-SR) ZABRANJENO NOŠENJE METALNIH PREDMETA, SATOVA I MAGNETSKIH ČIPOVA - (LT) DRAUDŽIAMA PIRIE SAVES TÜRÈ TI METALINIŲ DAIKTÙ, LAIKRODŽIŲ AR MAGNETINIŲ PLOKŠTELIŲ - (ET) KEELATUD ON KANDA METALLESEMID, KELLASID JA MAGNETKAARTE - (LV) IR AIZĪEGTS VILKT METĀLA PRIEKŠMETUS, PULKSTENUS UN NEMT LIDZI MAGNETISKĀS KARTES - (BG) ЗАБРАНЕНО Е НОСЕНЕТО НА МЕТАЛИНИ ПРЕДМЕТИ, ЧАСОВНИЦИ И МАГНИТНИ СХЕМИ - (PL) ZÁKAZ NOSZENIA PRZEDMIOTÓW METALOWYCH, ZEGARKÓW I KART MAGNETYCZNYCH.</p>



(EN) NOT TO BE USED BY UNAUTHORISED PERSONNEL - (IT) VIETATO L'USO ALLE PERSONE NON AUTORIZZATE - (FR) UTILISATION INTERDITE AU PERSONNEL NON AUTORISÉ - (ES) PROHIBIDO EL USO A PERSONAS NO AUTORIZADAS - (DE) DER GEBRAUCH DURCH UNBEFUGTE PERSONEN IST VERBOTEN - (RU) ИСПОЛЬЗОВАНИЕ ЗАПРЕЩАЕТСЯ ЛЮДЯМ, НЕ ИМЕЮЩИМ РАЗРЕШЕНИЯ - (PT) PROIBIDO O USO ÀS PESSOAS NÃO AUTORIZADAS - (EL) ΑΠΑΓΟΡΕΥΣΗ ΧΡΗΣΗΣ ΣΕ ΜΗ ΕΠΙΤΡΑΜΕΝΑ ΑΤΟΜΑ - (NL) HET GEBRUIK IS VERBODEN AAN NIET GEAUTORISEERDE PERSONEN - (HU) TILOS A HASZNÁLATA A FEL NEM JOGOSÍTOTT SZEMÉLYEK SZÁMÁRA - (RO) FOLOSIREA DE CĂTRE PERSOANELE NEAUTORIZATE ESTE INTERZISĂ - (SV) FÖRBJUDET FÖR ICKE AUKTORISERADE PERSONER ATT ANVÄNDA APPARATEN - (DA) DET ER FORBUDT FOR UVEDKOMMEDE AT ANVENDE MASKINEN - (NO) BRUK ER IKKE TILLATT FOR UAUUTORISERTE PERSONER - (FI) KÄYTTÖ KIELLETTY VALTUUTTAMATTOMILTA HENKILÖILTÄ - (CS) ZÁKAZ POUŽITÍ NEPOVOLANÝM OSOBÁM - (SK) ZÁKAZ POUŽITIA NEPOVOLANÝM OSOBÁM - (SL) NEPOOBLAŠČENIM OSEBAM UPORABA PREPOVEDANA - (HR-SR) ZABRANJENA UPOTREBA NEOVLASŤENIM OSOBAAMA - (LT) PAŠALINIAMS NAUDOTIS DRAUDŽIAMA - (ET) SELLEKS VOLITAMATA ISIKULT ON SEADME KASUTAMINE KEELATUD - (LV) NEPILVAROTĀM PERSONĀM IR AIZLIEGTĀS IZMANTOT APARĀTU - (BG) ЗАБРАНЕНО Е ПОЛЗВАНЕТО ОТ НЕУПЪЛНОМОЩЕНИ ЛИЦА - (PL) ZAKAZ UŻYWANIA OSOBOM NIEAUTORYZOWANYM.



(EN) Symbol indicating separation of electrical and electronic appliances for refuse collection. The user is not allowed to dispose of these appliances as solid, mixed urban refuse, and must do it through authorised refuse collection centres. - (IT) Simbolo che indica la raccolta separata delle apparecchiature elettriche ed elettroniche. L'utente ha l'obbligo di non smaltire questa apparecchiatura come rifiuto municipale solido misto, ma di rivolgersi ai centri di raccolta autorizzati. - (FR) Symbole indiquant la collecte différenciée des appareils électriques et électroniques. L'utilisateur ne peut éliminer ces appareils avec les déchets ménagers solides mixtes, mais doit s'adresser à un centre de collecte autorisé. - (ES) Símbolo que indica la recogida por separado de los aparatos eléctricos y electrónicos. El usuario tiene la obligación de no eliminar este aparato como desecho urbano sólido mixto, sino de dirigirse a los centros de recogida autorizados. - (DE) Symbol für die getrennte Erfassung elektrischer und elektronischer Geräte. Der Benutzer hat pflichtgemäß dafür zu sorgen, daß dieses Gerät nicht mit dem gemischt erfaßten festen Siedlungsabfall entsorgt wird. Stattdessen muß er eine der autorisierten Entsorgungsstellen einschalten. - (RU) Символ, указывающий на раздельный сбор электрического и электронного оборудования. Пользователь не имеет права выбрасывать данное оборудование в качестве смешанного твердого бытового отхода, а обязан обращаться в специализированные центры сбора отходов. - (PT) Símbolo que indica a recolha separada das aparelhagens eléctricas e electrónicas. O utente tem a obrigação de não eliminar esta aparelhagem como lixo municipal sólido misto, mas deve procurar os centros de recolha autorizados. - (EL) Σύμβολο που δείχνει τη διαφοροποιημένη συλλογή των ηλεκτρικών και ηλεκτρονικών συσκευών. Ο χρήστης υποχρεούται να μην διοχετεύει αυτή τη συσκευή σαν μικτό στερεό αστικό απόβλητο, αλλά να απευθύνεται σε ειδικευμένα κέντρα συλλογής. - (NL) Symbool dat wijst op de gescheiden inzameling van elektrische en elektronische toestellen. De gebruiker is verplicht deze toestellen niet te lozen als gemengde vaste stadsafval, maar moet zich wenden tot de geautoriseerde ophaalcentra. - (HU) Jelölés, mely az elektromos és elektronikus felszerelések szelektív hulladékgyűjtését jelzi. A felhasználó köteles ezt a felszerelést nem a városi törmelék hulladékkal együttesen gyűjteni, hanem erre engedéllyel rendelkező hulladékgyűjtő központhoz fordulni. - (RO) Simbol ce indică depozitarea separată a aparatelor electrice și electronice. Utilizatorul este obligat să nu depoziteze acest aparat împreună cu deșeurile solide mixte ci să-l predea într-un centru de depozitare a deșeurilor autorizat. - (SV) Symbol som indikerar separat sortering av elektriska och elektroniska apparater. Användaren får inte sortera denna anordning tillsammans med blandat fast hushållsaffall, utan måste vända sig till en auktoriserad insamlingsstation. - (DA) Symbol, der står for særlig indsamling af elektriske og elektroniske apparater. Brugeren har pligt til ikke at bortskaffe dette apparat som blandet, fast byaffald; der skal rettes henvendelse til et autoriseret indsamlingscenter. - (NO) Symbol som angir separat sortering av elektriske og elektroniske apparater. Brukeren må oppfylle forpliktelsen å ikke kaste bort dette apparatet sammen med vanlige hjemmeavfallet, uten henvende seg til autorisert oppsamlingsentraler. - (FI) Symboli, joka ilmoittaa sähkö- ja elektroniikkalaitteiden erillisen keräyksen. Käyttäjän velvollisuus on kääntä valtuutettujen keräyspisteiden puoleen eikä välttää laitteita kunnallisena sekajätteenä. - (CS) Symbol označující separovaný sběr elektrických a elektronických zařízení. Uživatel je povinen nezikvidovat tato zařízení jako pevný smíšený komunální odpad, ale obrátit se s ním na autorizovanou sběrný. - (SK) Symbol označujúci separovaný zber elektrických a elektronických zariadení. Užívateľ nesmie likvidovať toto zariadenie ako pevný zmiešaný komunálny odpad, ale je povinný doručiť ho do autorizovanej zberní. - (SL) Simbol, ki označuje ločeno zbiranje električnih in elektronskih aparatov. Uporabnik tega aparata ne sme zavreči kot navaden gospodinjski trden odpadek, ampak se mora obrniti na pooblaščen center za zbiranje. - (HR-SR) Simbol koji označava posebno sakupljanje električnih i elektronskih aparata. Korisnik ne smije odložiti ovaj aparat kao običan kruti otpad, već se mora obratiti ovlaštenim centrima za sakupljanje. - (LT) Simbolis, nurodantis atskirti nebenaudojamų elektrinių ir elektroninių prietaisų surinkimą. Vartotojas negali išmesti šių prietaisų kaip mišriųjų kietųjų komunalinių atliekų, bet privalo kreiptis į specializuotus atliekų surinkimo centrus. - (ET) Sümbol, mis tähistab elektri- ja elektroonikaseadmete eraldi kogumist. Kasutaja kohustuseks on pöörduda volitatud kogumiskeskuste poole ja mitte käsitleda seda aparati kui munitsipaalne segajätte. - (LV) Simbols, kas norāda uz to, ka utilizācija ir jāveic atsevišķi, no citām elektriskajām un elektroniskajām ierīcēm. Lietotāja pienākums ir neizmest šo aparātu municipālajā cieto atkritumu izgāztuvē, bet nodrādāt to pilnvarotājā atkritumu savākšanas centrā. - (BG) Символ, който означава разделно събиране на електрическата и електронна апаратура. Ползвателят се задължава да не изхвърля тази апаратура като смесен твърд отпадък в контейнерите за смет, поставени от общината, а трябва да се обърне към специализираните за това центрове. - (PL) Symbol, który oznacza sortowanie odpadów aparatury elektrycznej i elektronicznej. Zabrania się likwidowania aparatury jako mieszanych odpadów miejskich stych, obowiązkiem użytkownika jest skierowanie się do autoryzowanych ośrodków gromadzących odpady.

wieder wie zuvor bündeln, wobei darauf zu achten ist, dass die Hochspannungsanschlüsse des Primärtrafos von den Niederspannungsanschlüssen der Sekundärtrafos getrennt gehalten werden.

Verwenden Sie alle originalen Unterlegscheiben und Schrauben, um das Gehäuse wieder zu schließen.

(RU)

РУКОВОДСТВО ПОЛЬЗОВАТЕЛЯ



ВНИМАНИЕ! ПЕРЕД ТЕМ, КАК ИСПОЛЬЗОВАТЬ МАШИНУ, ВНИМАТЕЛЬНО ПРОЧИТАТЬ РУКОВОДСТВО ПОЛЬЗОВАТЕЛЯ!

СВАРОЧНЫЕ АППАРАТЫ НЕПРЕРЫВНОЙ СВАРКИ ДЛЯ ДУГОВОЙ СВАРКИ MIG/MAG И ВО ФЛЮСЕ ДЛЯ ПРОМЫШЛЕННОГО И ПРОФЕССИОНАЛЬНОГО ИСПОЛЬЗОВАНИЯ.

Примечание: В приведенном далее тексте используется термин "сварочный аппарат".

1. ОБЩАЯ ТЕХНИКА БЕЗОПАСНОСТИ ПРИ ДУГОВОЙ СВАРКЕ
Рабочий должен быть хорошо знаком с безопасным использованием сварочного аппарата и ознакомлен с рисками, связанными с процессом дуговой сварки, с соответствующими нормами защиты и аварийными ситуациями.

(См. также стандарт "EN 60974-9: Оборудование для дуговой сварки. Часть 9: Установка и использование").



- Избегать непосредственного контакта с электрическим контуром сварки, так как в отсутствие нагрузки напряжение, подаваемое генератором, возрастает и может быть опасно.
- Отсоединять вилку машины от электрической сети перед проведением любых работ по соединению кабелей сварки, мероприятий по проверке и ремонту.
- Включать сварочный аппарат и отсоединять питание перед тем, как заменить изношенные детали сварочной горелки.
- Выполнить электрическую установку в соответствии с действующим законодательством и правилами техники безопасности.
- Соединять сварочную машину только с сетью питания с нейтральным проводником, соединенным с заземлением.
- Убедиться, что розетка сети правильно соединена с заземлением защиты.
- Не пользоваться аппаратом в сырых и мокрых помещениях, и не производить сварку под дождем.
- Не пользоваться кабелем с поврежденной изоляцией или с плохим контактом в соединениях.



- Не проводить сварочных работ на контейнерах, емкостях или трубах, которые содержали жидкие или газообразные горючие вещества.
- Не проводить сварочных работ на материалах, чистка которых проводилась хлоросодержащими растворителями или поблизости от указанных веществ. Не проводить сварку на резервуарах под давлением.
- Убирать с рабочего места все горючие материалы (например, дерево, бумагу, тряпки и т.д.).
- Обеспечить достаточную вентиляцию рабочего места или пользоваться специальными вытяжками для удаления дыма, образующегося в процессе сварки рядом с дугой. Необходимо систематически проверять воздействие дымов сварки, в зависимости от их состава, концентрации и продолжительности воздействия.
- Избегайте нагревания баллона различными источниками

тепла, в том числе и прямыми солнечными лучами (если использоваться).



- Обеспечьте должную электрическую изоляцию между горелкой, обрабатываемой деталью и заземленными металлическими деталями, которые могут находиться поблизости (в радиусе досягаемости).

Этого можно достичь, надев перчатки, обувь, каску и спецодежду, предусмотренные для таких целей, и посредством использования изолирующих платформ или ковров.

- Всегда защищайте глаза, используя соответствующие фильтры, соответствующие требованиям стандартов UNI EN 169 или UNI EN 379, установленные на масках или касках, соответствующих требованиям стандарта UNI EN 175.

Используйте специальную защитную огнестойкую одежду (соответствующую требованиям стандарта UNI EN 11611) и сварочные перчатки (соответствующие требованиям стандарта UNI EN 12477), следя за тем, чтобы эпидермис не подвергался бы воздействию ультрафиолетовых и инфракрасных лучей, излучаемых дугой; необходимо также защитить людей, находящихся вблизи сварочной дуги, используя неотражающие экраны или тенты.

- Уровень шума: Если вследствие выполнения особенно интенсивной сварки ежедневный уровень воздействия на работников (LEPd) равен или превышает 85 дБ(А), необходимо использовать индивидуальные средства защиты (таб. 1).



- Прохождение сварочного тока приводит к возникновению электромагнитных полей (EMF), находящихся рядом с контуром сварки.

Электромагнитные поля могут отрицательно влиять на некоторые медицинские аппараты (например, водитель сердечного ритма, респираторы, металлические протезы и т.д.).

Необходимо принять соответствующие защитные меры в отношении людей, имеющих указанные аппараты. Например, следует запретить доступ в зону работы сварочного аппарата.

Этот сварочный аппарат удовлетворяет техническим стандартам изделия для использования исключительно в промышленной среде в профессиональных целях. Не гарантируется соответствие основным пределам, касающимся воздействия на человека электромагнитных полей в бытовых условиях.

Оператор должен использовать следующие процедуры так, чтобы сократить воздействие электромагнитных полей:

- Прикрепить вместе как можно ближе два кабеля сварки.
- Держать голову и туловище как можно дальше от сварочного контура.
- Никогда не наматывать сварочные кабели вокруг тела.
- Не вести сварку, если ваше тело находится внутри сварочного контура. Держать оба кабеля с одной и той же стороны тела.
- Соединить обратный кабель сварочного тока со свариваемой деталью как можно ближе к выполняемому соединению.
- Не вести сварку рядом со сварочным аппаратом, сидя на нем или опираясь на сварочный аппарат (минимальное расстояние: 50 см).
- Не оставлять ферромагнитные предметы рядом со сварочным контуром.
- Минимальное расстояние $d = 20\text{см}$ (Рис. М).



- Оборудование класса А:

Этот сварочный аппарат удовлетворяет техническому стандарту изделия для использования исключительно в промышленной среде в профессиональных целях. Не

гарантируется соответствие требованиям электромагнитной совместимости в бытовых помещениях и в помещениях, прямо соединенных с электросетью низкого напряжения, подающей питание в бытовые помещения.



ДОПОЛНИТЕЛЬНЫЕ ПРЕДОСТОРОЖНОСТИ

ОПЕРАЦИИ СВАРКИ:

- в помещении с высоким риском электрического разряда
- в ограниченных зонах
- при наличии возгораемых и взрывчатых материалов.

НЕОБХОДИМО, чтобы "ответственный эксперт" предварительно оценил риск и работы должны проводиться в присутствии других лиц, умеющих действовать в ситуации тревоги.

НЕОБХОДИМО использовать технические средства защиты, описанные в разделах 7.10; А.8; А.10 стандарта "EN 60974-9: Оборудование для дуговой сварки. Часть 9: Установка и использование".

- **НЕОБХОДИМО** запретить сварку, когда сварочный аппарат или подающее устройство проволоки поддерживаются рабочим (например, посредством ремней).
- **НЕОБХОДИМО** запретить сварку, когда рабочий приподнят над полом, за исключением случаев, когда используются платформы безопасности.
- **НАПРЯЖЕНИЕ МЕЖДУ ДЕРЖАТЕЛЯМИ ЭЛЕКТРОДОВ ИЛИ ГОРЕЛКАМИ:** работая с несколькими сварочными аппаратами на одной детали или на соединенных электрически деталях возможна генерация опасной суммы "холостого" напряжения между двумя различными держателями электродов или горелками, до значения, могущего в два раза превысить допустимый предел. Квалифицированному специалисту необходимо поручить приборное измерение для выявления рисков и выбора подходящих средств защиты согласно разделу 7.9. стандарта "EN 60974-9: Оборудование для дуговой сварки. Часть 9: Установка и использование".



ИСТАТОЧНЫЙ РИСК

- **ОПРОКИДЫВАНИЕ:** расположить сварочный аппарат на горизонтальной поверхности несущей способности, соответствующей массе; в противном случае (напр., пол под наклоном, неровный и т. д..) существует опасность опрокидывания.

- **ПРИМЕНЕНИЕ НЕ ПО НАЗНАЧЕНИЮ:** опасно применять сварочный аппарат для любых работ, отличающихся от предусмотренных (напр. Размораживание труб водопроводной сети).

- **ПЕРЕМЕЩЕНИЕ СВАРОЧНОГО АППАРАТА:** всегда закрепляйте газовый баллон при помощи подходящих принадлежностей, чтобы избежать его случайного падения (если он используется).



Защиты и подвижные части кожуха сварочного аппарата и устройства подачи проволоки должны находиться в требуемом положении, перед тем, как подсоединять сварочный аппарат к сети питания.



ВНИМАНИЕ! Любое ручное вмешательство на частях в движении устройства подачи проволоки, например:

- Замена роликов и/или направляющих проволоки;
- Введение проволоки в ролики;
- Установка катушки с проволокой;
- Очистка роликов, шестеренок и зоны находящейся под;
- Смазка шестеренок.

НЕОБХОДИМО ВЫПОЛНЯТЬ ПРИ ОТКЛЮЧЕННОМ И ОТСОЕДИНЕННОМ ОТ СЕТИ ПИТАНИЯ СВАРОЧНОМ АППАРАТЕ.

- Запрещено подвешивать сварочный аппарат за ручку.

- Запрещается поднимать сварочный ними.

2. ВВЕДЕНИЕ И ОБЩЕЕ ОПИСАНИЕ

Данный аппарат предназначен для электродуговой сварки, выполненный специально для сварки МАG углеродистых сталей и низколегированных сталей, и разработан специально для сварки с защитным газом CO₂ или газовой смесью Аргона и CO₂. Сварка проводится с монолитной проволокой или проволокой с флюсом (трубчатой).

Аппараты подходят также для сварки MIG нержавеющей стали газом аргоном + 1-2% кислорода и алюминия газом аргоном, с использованием электродов с составом, подходящим для свариваемой детали (**только модели Рис. В1**).

Возможно использовать проволоку с флюсом, подходящую для использования без защитного газа, адаптируя полярность горелки согласно указаниям производителя проволоки (**Модель Рис. В2 использует только порошковую проволоку**).

СЕРИЙНЫЕ ПРИНАДЛЕЖНОСТИ:

- горелка;
- обратный кабель с зажимом заземления;
- набор колес (модели с тележками).

3. ТЕХНИЧЕСКИЕ ДАННЫЕ

ТАБЛИЧКА ДАННЫХ

Технические данные, характеризующие работу и пользование аппаратом, приведены на специальной табличке, их разъяснение дается ниже:

Рис. А

- 1- Соответствует Европейским нормам безопасности и требованиям к конструкции дуговых сварочных аппаратов.
- 2- Внутренняя структурная схема сварочного аппарата.
- 3- Символ предусмотренного типа сварки.
- 4- Символ **S**: указывает, что можно выполнять сварку в помещении с повышенным риском электрического шока (например, рядом с металлическими массами).
- 5- Символ питающей сети:
Однофазное переменное напряжение.
Трехфазное переменное напряжение.
- 6- Степень защиты корпуса.
- 7- Параметры электрической сети питания:
- **U₁** : переменное напряжение и частота питающей сети аппарата (максимальный допуск $\pm 10\%$).
- **I_{1 макс}** : максимальный ток, потребляемый от сети.
- **I_{1 eff}** : эффективный ток, потребляемый от сети.
- 8- Параметры сварочного контура:
- **U₀** : максимальное напряжение без нагрузки (открытый контур сварки).
- **I₂/U₂** : ток и напряжение, соответствующие нормализованным производимые аппаратом во время сварки.
- **X** : коэффициент прерывистости работы. Показывает время, в течении которого аппарат может обеспечить указанный в этой же колонке ток. Коэффициент указывается в % к основному 10 - минутному циклу. (например, 60 % равняется 6 минутам работы с последующим 4-х минутным перерывом, и т. Д.).
- **A/V-A/V** : указывает диапазон регулировки тока сварки (минимальный/ максимальный) при соответствующем напряжении дуги.
- 9- Серийный номер. Идентификация машины (необходим при обращении за технической помощью, запасными частями, проверке оригинальности изделия).
- 10-  : Величина плавких предохранителей замедленного действия, предусматриваемых для защиты линии.
- 11- Символы, соответствующие правилам безопасности, чье значение приведено в главе 1 "Общая техника безопасности для дуговой сварки".

Примечание: Пример идентификационной таблички является указательным для объяснения значения символов и цифр: точные значения технических данных вашего аппарата приведены на его табличке.

ПРОЧИЕ ТЕХНИЧЕСКИЕ ДАННЫЕ:

- **СВАРОЧНЫЙ АППАРАТ:** смотри таблицу 1 (ТАБ.1)

- ГОРЕЛКА: смотри таблицу 2 (ТАБ.2)
Вес сварочного аппарата указан в таблице 1 (ТАБ. 1).

4. ОПИСАНИЕ СВАРОЧНОГО АППАРАТА УСТРОЙСТВА УПРАВЛЕНИЯ, РЕГУЛИРОВАНИЯ И СОЕДИНЕНИЯ

СВАРОЧНЫЙ АППАРАТ рис. В1, В2

5. УСТАНОВКА



ВНИМАНИЕ! ВЫПОЛНИТЬ ВСЕ ОПЕРАЦИИ ПО УСТАНОВКЕ И ЭЛЕКТРИЧЕСКОЕ СОЕДИНЕНИЕ СО СВАРОЧНЫМ АППАРАТОМ, ОТКЛЮЧЕННЫМ И ОТСОЕДИНЕННЫМ ОТ СЕТИ ПИТАНИЯ. ЭЛЕКТРИЧЕСКИЕ СОЕДИНЕНИЯ ДОЛЖНЫ ВЫПОЛНЯТЬСЯ ТОЛЬКО ОПЫТНЫМ И КВАЛИФИЦИРОВАННЫМ ПЕРСОНАЛОМ.

СБОРКА Рис. С

Снять со сварочного аппарата упаковку, выполнить сборку отсоединенных частей, имеющихся в упаковке.

Сборка защитной маски Рис. D

Сборка кабеля возврата - зажима Рис. E

СПОСОБ ПОДЪЕМА СВАРОЧНОГО АППАРАТА

Все сварочные аппараты, описанные в настоящем руководстве, не имеют системы подъема.

Расположение аппарата

Располагайте аппарат так, чтобы не перекрывать приток и отток охлаждающего воздуха к аппарату (принудительная вентиляция при помощи вентилятора); следите также за тем, чтобы не происходило всасывание проводящей пыли, коррозивных паров, влаги и т. д.

Вокруг сварочного аппарата следует оставить свободное пространство минимум 250 мм.



ВНИМАНИЕ! Установить сварочный аппарат на плоскую поверхность с соответствующей грузоподъемностью, чтобы избежать опасных смещений или опрокидывания.

СОЕДИНЕНИЕ ВИЛКИ И РОЗЕТКИ (Предназначено только для моделей, поставляемых без вилки): соединить кабель питания со стандартной вилкой (2 полюса + заземление, 3 полюса + заземление), рассчитанной на потребляемый аппаратом ток. Необходимо подключать к стандартной сетевой розетке, оборудованной плавким или автоматическим предохранителем; специальная заземляющая клемма должна быть соединена с заземляющим проводником (желто-зеленого цвета) линии питания. В таблице 1 (ТАБ. 1) приведены значения в амперах, рекомендуемые для предохранителей линии замедленного действия, выбранных на основе макс. номинального тока, вырабатываемого сварочным аппаратом, и номинального напряжения питания.

- Для операций изменения напряжения открыть внутреннюю часть сварочного аппарата, сняв панель и подготовив клеммник изменения напряжения так, чтобы было соответствие между соединением, указанным на табличке и имеющимся в сети напряжением.

Рис. F

Тщательно установить на место панель, закрепив специальные винты.

Внимание!

Сварочный аппарат подготовлен на заводе к наиболее высокому напряжению из имеющегося диапазона, например:

U_i 400V <= подготовленное на заводе напряжение.

ПОДСОЕДИНЕНИЕ К ЭЛЕКТРИЧЕСКОЙ СЕТИ ПИТАНИЯ

- Перед подсоединением аппарата к электрической сети, проверьте соответствие напряжения и частоты сети в месте установки техническим характеристикам, приведенным на табличке аппарата.

- Сварочный аппарат должен соединяться только с системой питания с нулевым проводником, подсоединенным к заземлению.

- Для обеспечения защиты от непрямого контакта использовать дифференциальные выключатели типа:

- Тип А () для однофазных машин;

- Тип В () для трехфазных машин.

- Для того, чтобы удовлетворять требованиям Стандарта EN 61000-3-11 (Мерцание изображения) рекомендуется производить соединения сварочного аппарата с точками интерфейса сети питания, имеющими импеданс менее $Z_{\text{макс}} = 0.1 \text{ Ом}$.

- Сварочный аппарат соответствует требованиям стандарта IEC/EN 61000-3-12.



Внимание! Несоблюдение указанных выше правил существенно снижает эффективность электрозащиты, предусмотренной изготовителем (класс I) и может привести к серьезным травмам у людей (напр., электрический шок) и нанесению материального ущерба (напр., пожару).

СОЕДИНЕНИЕ КОНТУРА СВАРКИ



ВНИМАНИЕ! ПЕРЕД ТЕМ, КАК ВЫПОЛНЯТЬ СОЕДИНЕНИЯ, ПРОВЕРИТЬ, ЧТО СВАРОЧНЫЙ АППАРАТ ОТКЛЮЧЕН И ОТСОЕДИНЕН ОТ СЕТИ ПИТАНИЯ.

В таблице 1 (ТАБ. 1) имеются значения, рекомендуемые для кабелей сварки (в мм²) в соответствие с максимальным током сварочного аппарата.

Соединение газового баллона (если используется).

- Газовый баллон, устанавливаемый на опорную поверхность газового баллона сварочного аппарата: макс. 20 кг.

- Завинтить редуктор(*) давления на клапан газового баллона, установив между ними специальный редуктор, поставляемый как принадлежность, при использовании газа Аргона или смеси аргона/CO₂.

- Надеть газовую трубку на выводы редуктора баллона и затянуть ее металлическим хомутом.

- Ослабить регулировочное кольцо редуктора давления перед тем, как открывать клапан баллона.

(*) Если принадлежность не поставляется вместе с изделием, то ее следует приобретать отдельно.

Соединение кабеля возврата тока сварки

Соединяется со свариваемой деталью или с металлическим столом, на котором она лежит, как можно ближе к выполняемому сварному соединению.

Соединение горелки (только для версий с соединением EURO)

Вставить горелку в предназначенное для этого соединение, до конца вручную закрутив зажимное кольцо. Подготовить к первой загрузке проволоки, демонтировав сопло и контактную трубку, для облегчения выхода.

Изменение полярности (только для вариантов ГАЗ-НЕ ГАЗ) Рис. G

- открыть разматыватель.

- Сварка MIG/MAG (газ):

- Соединить кабель горелки, поступающий от устройства протягивания проволоки к красной клемме (+).

- Соединить кабель возврата зажима к черной клемме (-).

- Сварка ФЛЮС (нет газа):

- Соединить кабель горелки, поступающий от устройства протягивания проволоки к черной клемме (-).

- Соединить кабель возврата зажима к красной клемме(+).

- Закрывать отделение для разматывателя.

Рекомендации:

- Закрутить до конца соединители кабелей сварки в быстрых соединениях (если имеются), для обеспечения хорошего электрического контакта; в противном случае произойдет перегрев самих соединителей с их последующим быстрым износом и потерей эффективности.
- Использовать как можно более короткие кабели сварки.
- Избегать пользоваться металлическими инструментами, не относящимися к обрабатываемой детали, вместо кабеля возврата тока сварки; это может быть опасно для безопасности и дать плохие результаты при сварке.

УСТАНОВКА КАТУШКИ С ПРОВОЛОКОЙ (Рис.Н)



ВНИМАНИЕ! ПЕРЕД ТЕМ, КАК НАЧИНАТЬ ОПЕРАЦИИ ПО ЗАПРАВКЕ ПРОВОЛОКИ, ПРОВЕРИТЬ, ЧТО СВАРОЧНЫЙ АППАРАТ ВЫКЛЮЧЕН И ОТСОЕДИНЕН ОТ СЕТИ ПИТАНИЯ.

УБЕДИТЕСЬ, ЧТО РОЛИКИ ДЛЯ ПОДАЧИ ПРОВОЛОКИ, НАПРАВЛЯЮЩИЙ ШЛАНГ И НАКОНЕЧНИК СВАРОЧНОГО ПИСТОЛЕТА СООТВЕТСТВУЮТ ТИПУ И ДИАМЕТРУ ИСПОЛЪЗУЕМОЙ ПРОВОЛОКИ И ПРАВИЛЬНО ПРИСОЕДИНЕНЫ. НА ЭТАПАХ ЗАПРАВКИ ПРОВОЛОКИ НЕ ПОЛЬЗОВАТЬСЯ ЗАЩИТНЫМИ ПЕРЧАТКАМИ.

- Открыть разматыватель.
- Надеть катушку с проволокой на шпindelю, проверьте, что стержень протаскивания шпindelю правильно установлен в соответствующем отверстии (1а).
- Поднимите верхний нажимной ролик (и) и отведите его(их) от нижнего ролика (ов) (2а-б).
- Проверить, что ролик/ролики протягивания подходит к типу используемой проволоки (2с).
- Возьмите свободный конец сварочной проволоки на катушке и обрежьте погнутой частью проволоки так, чтобы на торцевой и боковой частях проволоки не было заусенцев. Поверните катушку в направлении против часовой стрелки и вставьте конец проволоки в направляющую трубку, протолкните его на глубину примерно 50 - 100 мм в направляющее отверстие сварочного рукава (2d).
- Опустите на место верхний нажимной ролик, и регулятором величины давления установите среднюю величину давления прижимного ролика. Убедитесь, что проволока находится в специальной борозде нижнего ролика (3).
- Затормозите слегка шпindelю, воздействуя на специальный регулировочный винт (1б).
- Снять сопло и контактную трубку (4а).
- Вставьте вилку сварочного аппарата в розетку питания, включите сварочный аппарат, нажмите на кнопку горелки или на кнопку движения проволоки на панели управления (если имеются), подождите, пока проволока не пройдет по всему направляющему шлангу и ее конец не покажется на 10 - 15 см из передней части горелки и отпустите кнопку.



Внимание! В течение данной операции проволока находится под напряжением и испытывает механические нагрузки, поэтому в случае несоблюдения техники безопасности, может привести к электрическому шоку, ранениям и привести к загоранию нежелательных электрических дуг:

- Не направляйте горелку в сторону тела.
- Не подносите горелку близко к газовому баллону.
- Заново монтировать на горелку контактную трубку и сопло (4б).
- Настройте механизм подачи проволоки так, чтобы проволока подавалась плавно и без рывков. Отрегулируйте давление роликов и тормозящее усилие шпindelю на катушку так, чтобы усилие было минимальным, но проволока не проскальзывала в борозде и при прекращении подачи не образовывалась петля из проволоки под воздействием инерции катушки.
- Обрежьте выступающий конец проволоки из наконечника так, чтобы осталось 10-15 мм.
- Закрывать отделение для разматывателя.

6. СВАРКА: ОПИСАНИЕ ПРОЦЕДУРЫ

- Соединить кабель заземления со свариваемой деталью.
 - Проверить полярность (только для версий FLUX).
 - Если Вы используете монолитную проволоку, открыть регулятор потока защитного газа посредством редуктора давления (5-7 л/мин).
- ПРИМЕЧАНИЕ:** Помните, что в конце работы необходимо закрыть защитный газ.
- Включить сварочный аппарат и задать сварочный ток при помощи поворотного переключателя (там, где имеется).

Рис. I

- Для начала сварки нажать кнопку сварочной горелки.
- Для регулирования параметров сварки задать скорость режущей крошки при помощи специальной рукоятки до достижения регулярной сварки (когда предусмотрено) (Рис. В-3).

ФУНКЦИЯ ТОЧЕЧНОЙ КОНТАКТНОЙ СВАРКИ (когда предусмотрено).

Рис. L

- Для изменения времени сварки воздействовать на регулировочную рукоятку (Рис. В-5).



ВНИМАНИЕ:

- у некоторых моделей наконечник направляющей проволоки находится под напряжением; обращать внимание, чтобы избежать нежелательных зажиманий.
- Сигнализационная лампа включается при наличии перегрева, прерывая подачу питания; восстановление происходит автоматически после нескольких минут охлаждения.

7. ТЕХ ОБСЛУЖИВАНИЕ



ВНИМАНИЕ! ПЕРЕД ПРОВЕДЕНИЕМ ОПЕРАЦИЙ ТЕХОБСЛУЖИВАНИЯ ПРОВЕРИТЬ, ЧТО СВАРОЧНЫЙ АППАРАТ ОТКЛЮЧЕН И ОТСОЕДИНЕН ОТ СЕТИ ПИТАНИЯ.

ПЛАНОВОЕ ТЕХОБСЛУЖИВАНИЕ: ОПЕРАЦИИ ПЛАНОВОГО ТЕХОБСЛУЖИВАНИЯ ВЫПОЛНЯЮТСЯ ОПЕРАТОРОМ.

Горелка

- Не оставляйте горелку или её кабель на горячих предметах, это может привести к расплавлению изоляции и сделать горелку и кабель непригодными к работе.
- Регулярно проверяйте крепление труб и патрубков подачи газа.
- При каждой смене катушки со сварочной проволокой продувайте сухим сжатым воздухом под давлением не более 5 бар шланг подачи проволоки и проверяйте его состояние.
- Ежедневно проверяйте состояние и правильность монтажа деталей конечной части горелки: сопла, контактной трубки и газового диффузора.

Подача проволоки

- Проверить степень износа роликов, протягивающих проволоку. Периодически удалять металлическую пыль, откладывающуюся в зоне протягивания (ролики и направляющая проволоки на входе и выходе).

ВНЕПЛАНОВОЕ ТЕХОБСЛУЖИВАНИЕ ДОЛЖНО ОСУЩЕСТВЛЯТЬСЯ ТОЛЬКО ОПЫТНЫМ ИЛИ КВАЛИФИЦИРОВАННЫМ В ЭЛЕКТРОМЕХАНИЧЕСКОЙ ОБЛАСТИ ПЕРСОНАЛОМ СОГЛАСНО ПОЛОЖЕНИЯМ ТЕХНИЧЕСКОЙ НОРМЫ IEC/EN 60974-4.



ВНИМАНИЕ! НИКОГДА НЕ СНИМАЙТЕ ПАНЕЛЬ И НЕ ПРОВОДИТЕ НИКАКИХ РАБОТ ВНУТРИ КОРПУСА АППАРАТА, НЕ ОТСОЕДИНИВ ПРЕДВАРИТЕЛЬНО ВИЛКУ ОТ ЭЛЕКТРИЧЕСКОЙ СЕТИ.

Выполнение проверок под напряжением может привести к серьезным электротравмам, так как возможен непосредственный контакт с токоведущими частями аппарата и/или повреждения вследствие контакта с частями в движении.

- Регулярно осматривайте внутреннюю часть аппарата, в

- зависимости от частоты использования и запыленности рабочего места. Удаляйте накопившуюся на трансформаторе, сопротивлении и выпрямителе пыль при помощи струи сухого сжатого воздуха с низким давлением (макс. 10бар).
- Не направлять струю сжатого воздуха на электрические платы; произвести их очистку очень мягкой щеткой или специальными растворителями.
 - Проверить при очистке, что электрические соединения хорошо закручены и на кабелепроводке отсутствуют повреждения изоляции.
 - После окончания операции техобслуживания верните панели аппарата на место и хорошо закрутите все крепежные винты.
 - Никогда не проводите сварку при открытой машине.
 - После выполнения техобслуживания или ремонта подсоедините обратно соединения и кабели так, как они были подсоединены изначально, следя за тем, чтобы они не соприкасались с подвижными частями или частями, температура которых может значительно повыситься. Закрепите все провода стяжками, вернув их в первоначальный вид, следя за тем, чтобы соединения первичной обмотки высокого напряжения были бы должным образом отделены от соединений вторичной обмотки низкого напряжения. Для закрытия металлоконструкции установите обратно все гайки и винты.

- Evitar de trabalhar sobre materiais limpos com solventes clorados ou nas proximidades de tais substâncias.
- Não soldar recipientes sob pressão.
- Afastar da área de trabalho todas as substâncias inflamáveis (p.ex. madeira, papel, panos, etc.)
- Verificar que haja uma circulação de ar adequada ou de equipamentos capazes de eliminar as fumaças de solda nas proximidades do arco; é necessário um controle sistemático para a avaliação dos limites à exposição das fumaças de solda em função da sua composição, concentração e duração da própria exposição.
- Manter o cilindro protegido de fontes de calor, inclusive a irradiação solar (se utilizada).



- Adotar um isolamento eléctrico adequado em relação à tocha, a peça em processamento e eventuais partes metálicas colocadas no chão situadas nas proximidades (acessíveis). Isto é normalmente obtido com o uso de luvas, calçados, capacetes e vestuários previstos para a finalidade e mediante o uso de estrados ou tapetes isolantes.
- Proteger sempre os olhos com os filtros específicos conformes com a UNI EN 169 ou UNI EN 379 montados em máscaras ou capacetes conformes à UNI EN 175. Usar os dispositivos protetores apropriados à prova de fogo (conformes à UNI EN 11611) e luvas de soldadura (conformes à UNI EN 12477) evitando de expor a epiderme aos raios ultravioletas e infravermelhos produzidos pelo arco; a proteção deve ser estendida a outras pessoas próximas ao arco por meio de proteções ou cortinas não reflexivas.
- Ruído: Se por causa de operações de soldadura muito intensivas for verificado um nível de exposição diária pessoal (LEPd) igual ou maior de 85 db(A), é obrigatório o uso de equipamentos de proteção individual adequados (Tab. 1).

(PT)

MANUAL DE INSTRUÇÕES



CUIDADO! ANTES DE UTILIZAR A MÁQUINA DE SOLDA LER CUIDADOSAMENTE O MANUAL DE INSTRUÇÕES !

MÁQUINAS DE SOLDA A FIO CONTÍNUO PARA A SOLDAGEM A ARCO MIG/MAG E FLUX PREVISTAS PARA USO INDUSTRIAL E PROFISSIONAL.

Nota: No texto a seguir será utilizada a frase “máquina de solda”.

1. SEGURANÇA GERAL PARA A SOLDAGEM A ARCO

O operador deve ser suficientemente informado sobre o uso seguro da máquina de solda e informado sobre os riscos ligados aos procedimentos com soldagem a arco, às relativas medidas de proteção e aos procedimentos de emergência. (Consultar também a norma “EN 60974-9: Aparelhagens para a soldadura por arco. Parte 9: Instalação e uso”).



- Evitar os contatos diretos com o circuito de solda; a tensão em vazio fornecida pela máquina de soldar pode ser perigosa em algumas circunstâncias.
- A conexão dos cabos de solda, as operações de verificação e de reparação devem ser executadas com a máquina de soldar desligada e desconectada da rede de alimentação.
- Desligar a máquina de soldar e desconectá-la da rede de alimentação antes de substituir as partes desgastadas pela tocha.
- Efetuar a instalação elétrica de acordo com as normas e leis de prevenção e acidentes em vigor.
- A máquina de soldar deve ser ligada exclusivamente a um sistema de alimentação com condutor de neutro ligado à terra.
- Certificar-se que a tomada de alimentação esteja ligada corretamente à terra de proteção.
- Não utilizar a máquina de solda em ambientes úmidos ou molhados ou com chuva.
- Não utilizar fios com isolamento deteriorado ou com conexões afrouxadas.



- Não soldar sobre reservatórios, recipientes ou tubulações que contenham ou que contiveram produtos inflamáveis ou combustíveis líquidos ou gasosos.



- A passagem da corrente de soldadura causa o aparecimento de campos electromagnéticos (EMF) localizados nas proximidades do circuito de soldadura. Os campos electromagnéticos podem interferir com algumas aparelhagens médicas (p. ex. Pacemaker, respiradores, próteses metálicas etc.). Devem ser tomadas medidas de protecção adequadas para com os portadores desses aparelhos. Por exemplo, proibir o acesso à área de utilização do aparelho de soldar. Este aparelho de soldar satisfaz os standards técnicos de produto para o uso exclusivo em ambiente industrial e com finalidade profissional. Não é garantida a correspondência aos limites de base relativos à exposição humana aos campos electromagnéticos em ambiente doméstico.

O operador deve utilizar os procedimentos a seguir, de forma a reduzir a exposição aos campos electromagnéticos:

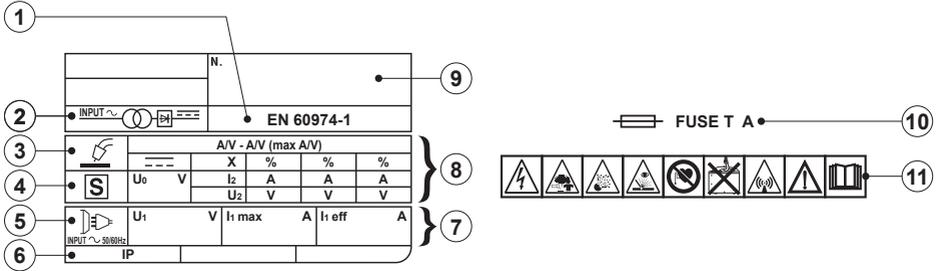
- Fixar juntos, o mais perto possível, os dois cabos de soldadura.
- Manter a cabeça e o tronco do corpo o mais distante possível do circuito de soldadura.
- Os cabos de soldadura nunca devem enrolar ao redor do corpo.
- Não soldar com o corpo no meio do circuito de soldadura. Manter ambos os cabos no mesmo lado do corpo.
- Ligar o cabo de retorno da corrente de soldadura à peça a soldar o mais próximo possível à junção em execução.
- Não soldar perto, sentados ou apoiados no aparelho de soldar (distância mínima: 50cm).
- Não deixar objectos ferromagnéticos próximo do circuito de soldadura.
- Distância mínima $d = 20\text{cm}$ (Fig. M).



- Aparelho de classe A:

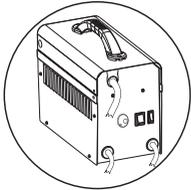
Este aparelho de solda satisfaz os requisitos do standard técnico de produto para o uso exclusivo em ambiente industrial e com finalidade profissional. Não é garantida a correspondência à

FIG. A



TAB. 1

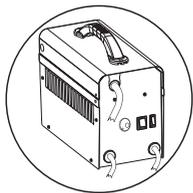
WELDING MACHINE TECHNICAL DATA - DATI TECNICI SALDATRICE



MODEL									
I_2 max (A)	100V	115V	230V	100V	115V	230V	mm ²	kg	dB(A)
80	T20A	T16A	T10A	32A	16A	16A	6	13	<85

	MODEL							
	I_2 max (A)	230V	400V	230V	400V	mm ²	kg	dB(A)
1~	80	T10A	-	16A	-	10	20	<85
	105	T10A	-	16A	-	10	21	<85
	115	T16A	-	16A	-	10	25	<85
	140	T16A	-	16A	-	16	40	<85
	180	T20A	-	32A	-	16	45	<85
	200	T32A	-	32A	-	16	53	<85
	235	T32A	-	32A	-	25	60	<85
1~ 2~	180	T16A	-	16A	-	16	39	<85
3~	140	-	T10A	-	16A	16	46	<85
	160	T10A	T6A	16A	16A	16	45	<85
	200	T16A	T10A	16A	16A	16	50	<85

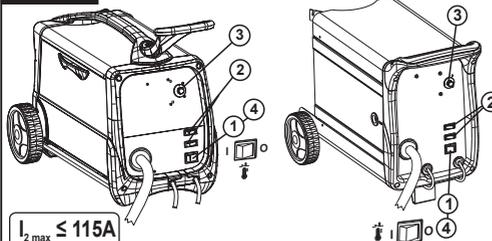
**MIG TORCH TECHNICAL DATA ACCORDING TO EN 60974-7 -
DATI TECNICI TORCIA MIG IN ACCORDO ALLA EN 60974-7**



 VOLTAGE CLASS: 113V			
I max (A)	X (%)		 0mm ↑
70	35	NO GAS	FLUX CORED: 0.8 ÷ 0.9

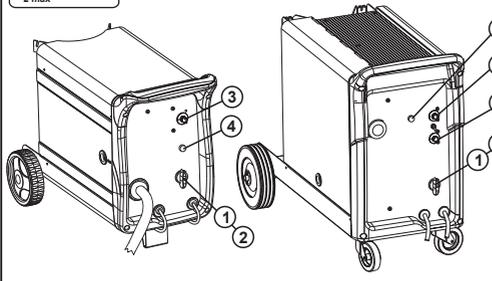
MODEL	 VOLTAGE CLASS: 113V			
I ₂ max (A)	I max (A)	X (%)		 0mm ↑
80	105	35	Ar CO ₂ /CO ₂	STEEL: 0.6 ÷ 1 AL: 0.8 ÷ 1 INOX: 0.8 FLUX CORED: 0.8 ÷ 1.2
105	105	35	Ar CO ₂ /CO ₂	
105 ÷ 115	115	35	Ar CO ₂ /CO ₂	
	90	35	NO GAS	
140	140	35	Ar CO ₂ /CO ₂	
	115	35	NO GAS	
160 ÷ 180 ÷ 200	150	60	Ar CO ₂	STEEL: 0.6 ÷ 1 AL: 0.8 ÷ 1 INOX: 0.8
	180	60	CO ₂	
235	200	60	Ar CO ₂	STEEL: 0.6 ÷ 1.2 AL: 0.8 ÷ 1 INOX: 0.8 ÷ 1
	230	60	CO ₂	

FIG. B1



$I_{2\max} \leq 115A$

$I_{2\max} \geq 140A$



- 1- Main switch (EN)
 2- Arc voltage adjustment
 3- Wire feed rate (if any)
 4- Thermostat trigger light
 5- Welding time (models with $I_{2\max} \geq 140A$)

- 1- Interruttore generale (IT)
 2- Regolazione tensione d'arco
 3- Velocità del filo (ove prevista)
 4- Lampada intervento termostato
 5- Tempo di saldatura (modelli con $I_{2\max} \geq 140A$)

- 1- Interrupteur général (FR)
 2- Réglage de la tension d'arc
 3- Vitesse du fil (s'il existe)
 4- Témoin d'intervention du thermostat
 5- Temps de soudage (modèles avec $I_{2\max} \geq 140A$)

- 1- Interruptor general (ES)
 2- Regulación de la tensión de arco
 3- Velocidad del hilo (donde lo haya)
 4- Lámpara de intervención del termostato
 5- Tiempo de soldadura (modelos $I_{2\max} \geq 140A$)

- 1- Hauptschalter (DE)
 2- Einstellung der Lichtbogenspannung
 3- Drahtgeschwindigkeit (wenn vorhanden)
 4- Lampe für das Ansprechen des Thermostats
 5- Schweißdauer (Modelle mit $I_{2\max} \geq 140A$)

- 1 - Главный выключатель (RU)
 2 - Регулирование напряжения горения дуги
 3 - Скорость провода (там, где имеется)
 4 - Лампа вмешательства термостата
 5 - Время Сварки (модели с $I_{2\max} \geq 140A$)

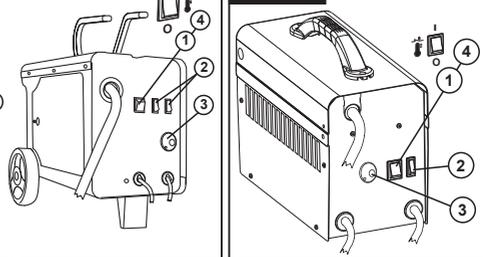
- 1- Interruptor geral (PT)
 2- Regulação tensão de arco
 3- Velocidade do fio (onde existir)
 4- Lámpada intervenção termostato
 5- Tempo de soldadura (modelos com $I_{2\max} \geq 140A$)

- 1- Γενικός διακόπτης (EL)
 2- Ρύθμιση τάσης τόξου
 3- Ταχύτητα σύρματος (όπου προβλέπεται)
 4- Λαμπά εμπόδισσης θερμοστάτη
 5- Χρόνος συγκόλλησης (μοντέλα με $I_{2\max} \geq 140A$)

- 1- Hoofdschakelaar (NL)
 2- Regeling boogspanning
 3- Snelheid van de draad (indien aanwezig)
 4- Lamp ingreep thermostaat
 5- Tijd lassen (modellen met $I_{2\max} \geq 140A$)

- 1- Főkapcsoló (HU)
 2- Iv feszültségének szabályozása
 3- Huzal sebessége (ahol az előírányszott)
 4- Hőszabályzó-beavatkozás lámpája
 5- Hegesztés ideje ($I_{2\max} \geq 140A$ értékű modelleknél)

FIG. B2



- 1- Întrerupător general (RO)
 2- Reglare tensiune de arc
 3- Viteza sărmei (acolo unde este prevăzută)
 4- Lampă de intervenție a termostatului
 5- Timp de sudare (modele cu $I_{2\max} \geq 140A$)

- 1- Huvudströmbrytare (SV)
 2- Reglering av bågens spänning
 3- Trådens hastighet (om sådan finnes)
 4- Lampå för ingrepp termostat
 5- Svtetid (modeller med $I_{2\max} \geq 140A$)

- 1- Hovedafbryder (DA)
 2- Regulering af bueuspænding
 3- Trådens hastighed (hvis de forefindes)
 4- Lampe for termostatudløsning
 5- Svejestid (modeller med $I_{2\max} \geq 140A$)

- 1- Hovedströmbrøyer (NO)
 2- Regulering av buespennning
 3- Trådens hastighet (hvis det finnes)
 4- Lampe for aktivering av termostaten
 5- Sveisetid (modeller med $I_{2\max} \geq 140A$)

- 1- Yleiskatkaisin (FI)
 2- Kaaren jännitteen säätö
 3- Langan nopeus (mallin mukaan)
 4- Termostaatin toimintavallo
 5- Hitsausaika (mallit, joissa $I_{2\max} \geq 140A$)

- 1- Hlavní vypínač (CS)
 2- Regulace napětí oblouku
 3- Rychlost posuvu drátu (je-li součástí)
 4- Kontrolka zásahu termostatu
 5- Svařovací doba (modely s $I_{2\max} \geq 140A$)

- 1- Hlavný vypínač (SK)
 2- Regulácia napätia oblúka
 3- Rychlost posuvu drôtu (ak je súčasťou)
 4- Kontrolka zásahu termostatu
 5- Doba zvarovania (modely s $I_{2\max} \geq 140A$)

- 1- Glavno stikalo (SL)
 2- Uravnavanje napetosti loka
 3- Hitrost žice (kjer je predvideno)
 4- Lučka za opozorilo o posegu termostata
 5- Čas varjenja (modeli z $I_{2\max} \geq 140A$)

- 1- Opća sklopka (HR-SR)
 2- Regulacija napona luka
 3- Brzina žice (gdje je predviđena)
 4- Lampica intervencije termostata
 5- Vrijeme varjenja (modeli sa $I_{2\max} \geq 140A$)

- 1- Pagrindinis jungiklis (LT)
 2- Lanko įtampos regulavimas
 3- Vieslos padavimo greitis (jei numatyta)
 4- Termostato įsijungimo lemputė
 5- Suvirinimo greitis (modeliuose, kuriuose $I_{2\max} \geq 140A$)

- 1- Pealülit (ET)
 2- Kaarepinge reguleerimine
 3- Traadi kiirus (kus ettenähtud)
 4- Ülekuumenemiskaitse signaallamp
 5- Keevitusaeg (mudelid $I_{2\max} \geq 140A$ -ga)

- 1- Galvenais slēdzis (LV)
 2- Loka sprieguma regulēšana
 3- Stieples ātrums (ja tā ir paredzēta)
 4- Termostata iedarbošanās lampiņa
 5- Metināšanas ilgums (modeļiem ar $I_{2\max} \geq 140A$)

- 1- Главен прекъсвач (BG)
 2- Регулиране на напрежението в дъгата
 3- Скорост на електродната тел (там, където тя е предвидена)
 4- Лампа на термостата
 5- Време на заваряване (модели с $I_{2\max} \geq 140A$)

- 1- Wyłącznik główny (PL)
 2- Regulacja napięcia luku
 3- Prędkość drutu (gdzie przewidziana)
 4- Lampka zadziałania termostatu
 5- Czas trwania spawania (modele z $I_{2\max} \geq 140A$)

FIG. C

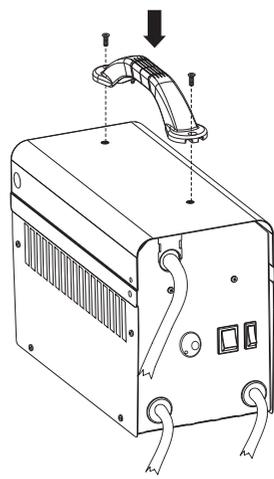
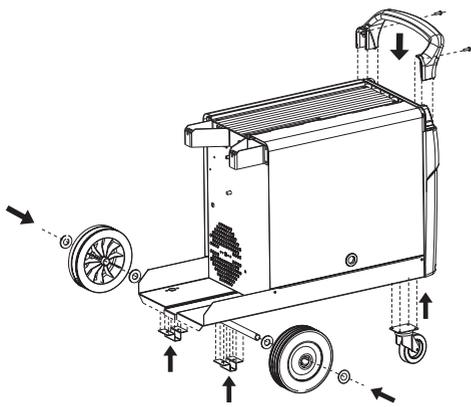
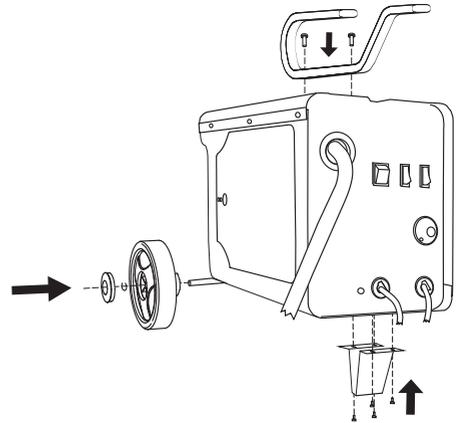
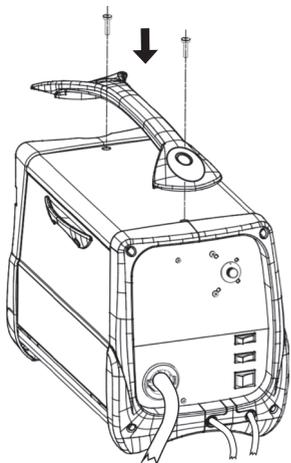
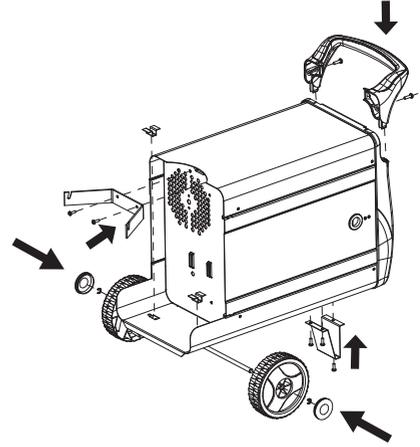
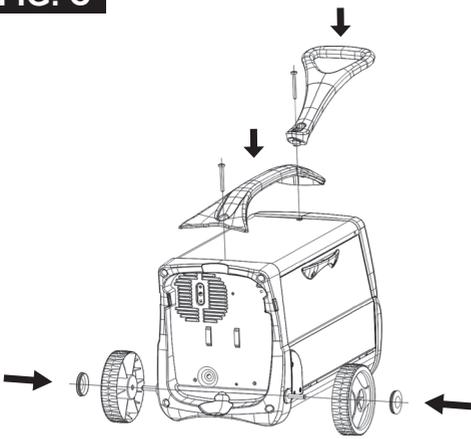
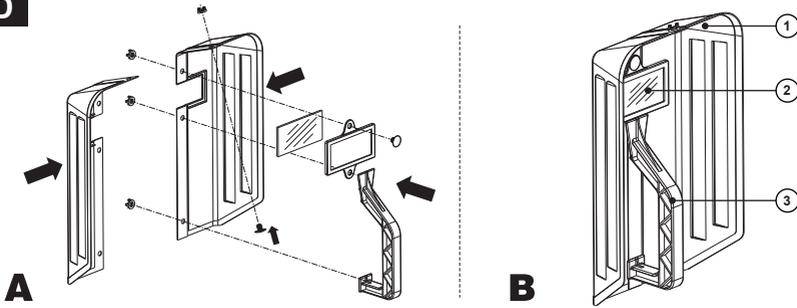


FIG. D



1- MASK 2- FILTER 3- HANDGRIP	1- LASKAP 2- LASGLAS 3- HANDGREEP	1- NAAMARI 2- SUODATIN 3- KÄSIKAHVA	1- МАСКА 2- ФИЛЬТР 3- РУКОЯТКА	1- OCHRANNÝ ŠTÍT 2- FILTR 3- RUKOJET	1- APSAUGINE KAUKĖ 2- FILTRAS 3- RANKENA
1- MASCHERA 2- FILTRO 3- IMPUGNATURA	1- MASCARA 2- FILTRO 3- EMPUÑADURA	1- MASKE 2- FILTER 3- HÄNDTAK	1- MASZK 2- SZÜRO 3- NYÉL	1- OCHRANNÝ ŠTÍT 2- FILTER 3- RUKOVÁT	1- KEEVITUSKILP 2- FILTER 3- KÄEPIDE
1- MASQUE 2- FILTRE 3- POIGNÉE	1- MASCARA 2- FILTRO 3- PUNHO	1- MASK 2- FILTER 3- HANDTAG	1- MASCA 2- FILTRU 3- MÄNER	1- ZAŠČITNA MASKA 2- FILTER 3- DRŽALO	1- MASKA 2- FILTRIS 3- ROKTURIS
1- MASKE 2- FILTER 3- HANDGRIFF	1- MASKE 2- FILTER 3- HÄNDGREB	1- ΜΑΣΚΑ 2- ΦΙΛΤΡΟ 3- ΛΑΒΗ	1- MASKA SPAWALNICZA 2- FILTR 3- UCHWYT	1- MASKA 2- FILTER 3- DRŽAC	1- МАСКА 2- ФИЛТЪР 3- РЪКОХВАТКА

FIG. E

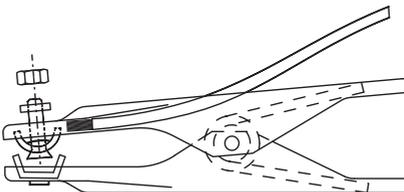
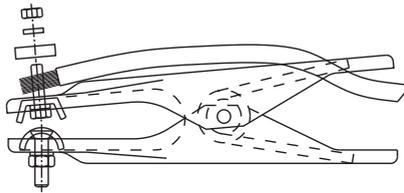
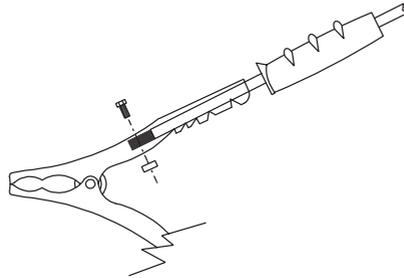
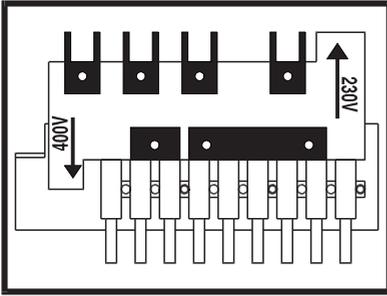


FIG. F

400V



230V

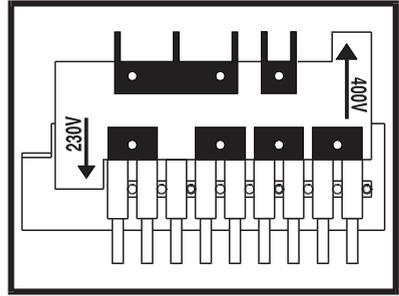


FIG. G

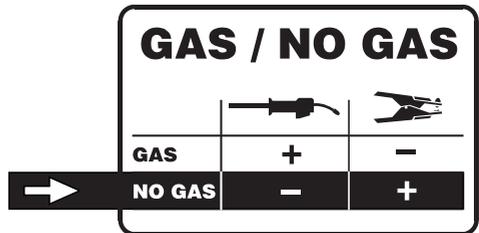
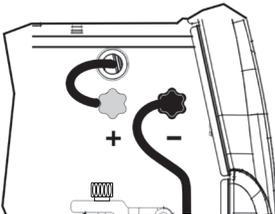
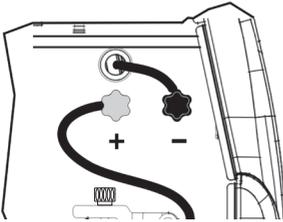


FIG. H

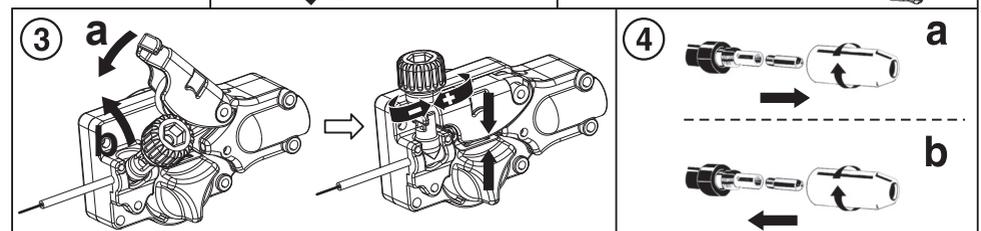
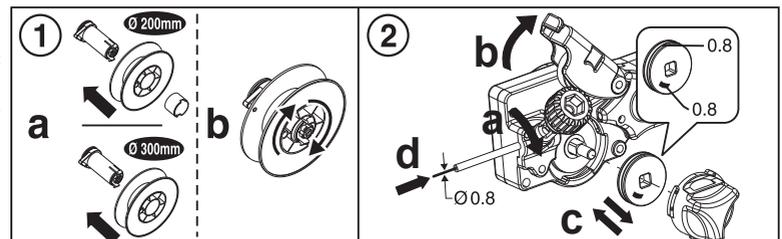
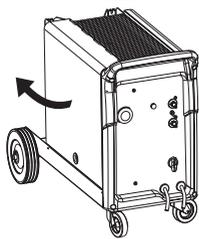
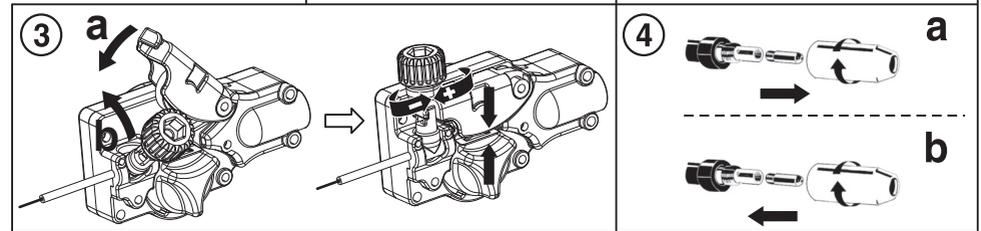
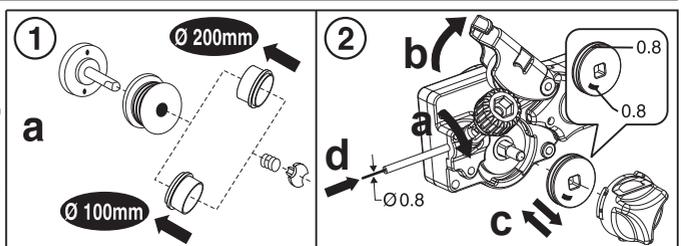
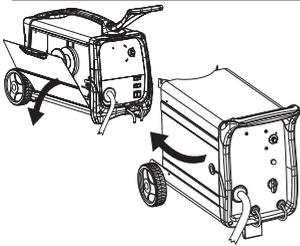
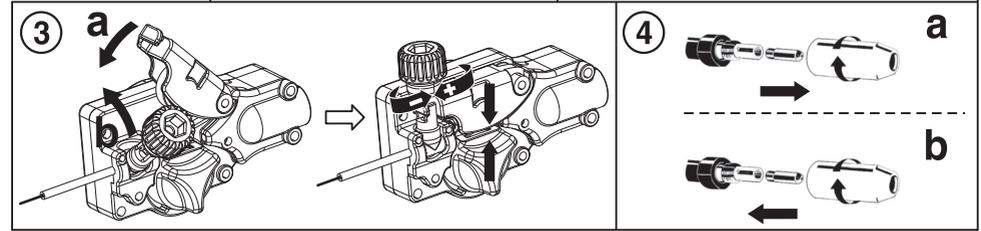
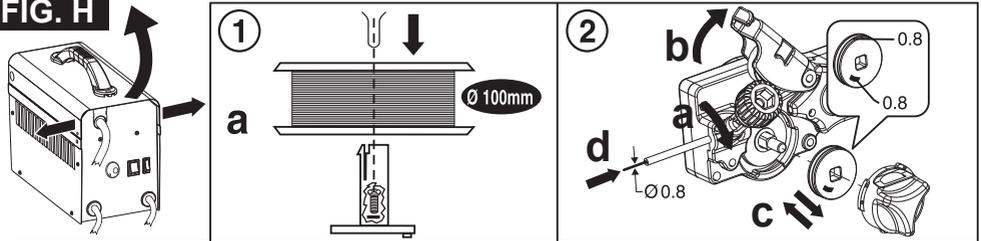
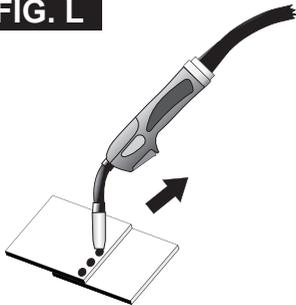


FIG. I
**WELDING MACHINES OUTPUT CURRENT VERSUS SWITCH POSITIONS -
REGOLAZIONE DELLA CORRENTE DI USCITA DELLA SALDATRICE**

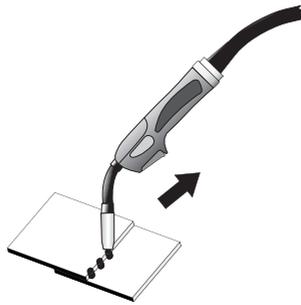
1	I₂ max (A)	1 [] MIN	2 [] MIN	1 [] MAX	2 [] MAX	 SPEED m/min
	80A	55A	60A	70A	80A (max 100A)	2 - 13
	105A	50A	65A	85A	105A (max 120A)	
	115A	30A	55A	85A	115A (max 145A)	

1	I₂ max (A)									 SPEED m/min
	140	30A	50A	70A	90A	110	140A (max 170A)	----	----	2 - 13
	180	30A	50A	85A	110A	155A	180A (max 220A)	----	----	
	200	40A	55A	70A	90A	115A	140A	170A	200A (max 240A)	
235	40A	60A	80A	100A	125A	160A	195A	235A (max 270A)		
3	140	45A	70A	90A	120A	140A (max 180A)	----	----	----	2 - 20
	160	30A	45A	80A	100A	130A	160A (max 200A)	----	----	
	200	40A	55A	90A	120A	160A	200A (max 260A)	----	----	

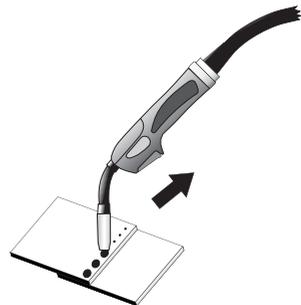
FIG. L



- (EN) Spot-welding can be carried out on overlapped metal sheet with a maximum thickness of 0.8 mm.
- (IT) È possibile la puntatura sovrapposta di lamiera dello spessore massimo di 0,8 mm.
- (FR) On peut exécuter le pointage superposé de tôles ayant une épaisseur maxi de 0,8 mm.
- (DE) Ist das Punktschweißen von überlagerten Blechen bis zu einer max. Stärke von 0,8 mm möglich.
- (NL) Is het mogelijk op elkaar liggende platen met een maximale dikte van 0,8 mm te puntlassen.
- (ES) Se pueden soldar chapas superpuestas de un espesor máximo de 0,8 mm.
- (PT) É possível o ponteamto de chapas sobrepostas de espessura máxima de 0,8 mm.
- (DA) Kan benyttes til punktsvejsning på plader med en tykkelse op til 0,8mm.
- (FI) On mahdollista suorittaa ylittse ulottuva pistehäusaus leivin paksuuden ollessa enintään 0,8 mm.
- (NO) Er det mulig å utføre overlappingsveising på maksimum 0,8 mm plättykkelse.
- (SV) Kan användas för punktsvejsning på plattor med tjocklek upp till 0,8 mm.
- (EL) Είναι δυνατόν η επόλλητη τημηατική ηλεκτροσυγκόλληση (σύρραψη) λαμαρίνας μέγιστου πάχους 0,8 mm.
- (RU) Возможна контактная сварка с наложением листа толщиной максимум 0,8 мм.
- (HU) Maximum 0,8 mm átmérőjű lemez föltötti irányzás lehetséges.
- (RO) Este posibilă însărlarea a două table suprapuse cu o grosime maximă de 0,8 mm.
- (PL) Możliwe jest spawanie punktowe blachy o maksymalnej grubości 0,8 mm.
- (CS) Je možné bodové svařování plechu o tloušťce maximálně 0,8 mm.
- (SK) Je možné bodové zváranie plechu s hrúbkou maximálne 0,8 mm.
- (SL) Mogoča je obdelava pločevine do debelosti 0,8 mm
- (HR-SR) Moguće je ponovljeno punktiranje lima maksimalne debljine 0,8 mm.
- (LT) Galimas taškinis lakšto suvirinimas, maksimalus lakšto storis 0,8 mm.
- (ET) On võimalik üksteise peale asetatud terasplaatide punktkeevitus maksimaalselt 0,8 mm läbimõõduga.
- (LV) Ar punktmetināšanu ir iespējams savienot metāla lokšnes, kuras nav biežākas par 0,8 mm.
- (BG) Може да се извърши контактна заварка на ламаринени листове с дебелина максимум до 0,8 mm.

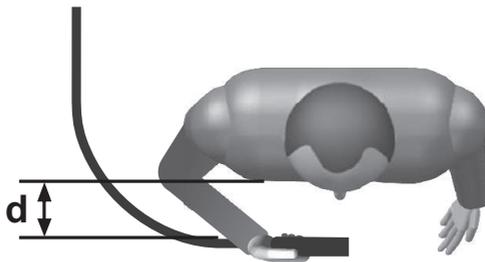


- (EN) On two overlapped metal sheets.
- (IT) Con due pezzi di lamiera uniti.
- (FR) Avec deux bouts de tôle assemblés.
- (DE) Mit zwei verbundenen Blechen.
- (NL) Met twee overlappende platen.
- (ES) Con dos piezas de chapa unidas.
- (PT) Com duas peças de lâminas unidas.
- (DA) To plader som overlapper hinanden.
- (FI) Kahdelle osittain peitoksissa olevalle levyllle.
- (NO) Med to overlappede metallplater.
- (SV) Två plattor som överlappar varandra.
- (EL) Με δύο κομμάτια λαμαρίνας ενωμένα.
- (RU) С двумя соединенными листами.
- (HU) Két összekapcsolt lemezzel.
- (RO) Cu două bucăți de tablă unite.
- (PL) poprzez połączenie dwóch kawalków blachy.
- (CS) Dvou spojených kusů plechu.
- (SK) Dvouch spojených kusov plechu.
- (SL) Z dvema združenima deloma pločevine.
- (HR-SR) Sa dva spojena komada lima.
- (LT) Su dviem sujungtais lakštais.
- (ET) Kahe omavahel ühendatud terasplaadiga.
- (LV) Savienojot divas lokšnes.
- (BG) С два листа ламарина, съединени.



- (EN) On two overlapped and drilled metal sheets.
- (IT) Con due pezzi di lamiera uniti, previa foratura.
- (FR) Avec deux bouts de tôle assemblés, préalablement perforés.
- (DE) Mit zwei verbundenen Blechen nach vorherigem Lochen.
- (NL) Met twee overlappende, voorgeboorde platen.
- (ES) Con dos piezas de chapa unidas, previamente perforadas.
- (PT) Com duas peças de lâminas unidas, previamente furadas.
- (DA) To plader som overlapper hinanden med svejsepunkter.
- (FI) Kahdelle osittain peitoksissa olevalle ja lävistetylle levyllle.
- (NO) Med to overlappede og hullede plater.
- (SV) Två plattor som överlappar varandra med svetspunkter.
- (EL) Με δύο κομμάτια λαμαρίνας ενωμένα, κατόπιν τρυπήματος.
- (RU) С двумя соединенными листами, с предварительным сверлением.
- (HU) Két összekapcsolt, előfúrás nélküli lemezzel.
- (RO) Cu două bucăți de tablă unite, cu forare anticipată.
- (PL) poprzez połączenie dwóch kawalków blachy, po uprzednim przewierceniu.
- (CS) Dvou spojených kusů plechu po jejich provrtání.
- (SK) Dvouch spojených kusov plechu po ich prevrtaní.
- (SL) Z dvema združenima deloma pločevine, ki sta bila predhodno pretrunkjana.
- (HR-SR) Sa dva spojena komada lima, uz prethodno bušenje.
- (LT) Su dviem sujungtais lakštais, prieš tai išgręžus.
- (ET) Kahe omavahel ühendatud terasplaadiga, kuhu on enneasegelt ettevalmistatud avad.
- (LV) Savienojot divas lokšnes, kurās iepriekš ir izveidoti caurumi.
- (BG) С два листа ламарина с предварително разпробити дупки.

FIG. M



(EN) GUARANTEE

The manufacturer guarantees proper operation of the machines and undertakes to replace free of charge any parts should they be damaged due to poor quality of materials or manufacturing defects within 12 months of the date of commissioning of the machine, when proven by certification. Returned machines, also under guarantee, should be dispatched CARRIAGE PAID and will be returned CARRIAGE FORWARD. This with the exception of, as decreed, machines considered as consumer goods according to European directive 1999/44/EC, only when sold in member states of the EU. The guarantee certificate is only valid when accompanied by an official receipt or delivery note. Problems arising from improper use, tampering or negligence are excluded from the guarantee. Furthermore, the manufacturer declines any liability for all direct or indirect damages.

(IT) GARANZIA

La ditta costruttrice si rende garante del buon funzionamento delle macchine e si impegna ad effettuare gratuitamente la sostituzione dei pezzi che si deteriorassero per cattiva qualità di materiale e per difetti di costruzione entro 12 mesi dalla data di messa in funzione della macchina, comprovata sul certificato. Le macchine rese, anche se in garanzia, dovranno essere spedite in PORTO FRANCO e verranno restituite in PORTO ASSEGNATO. Fanno eccezione, a quanto stabilito, le macchine che rientrano come beni di consumo secondo la direttiva europea 1999/44/CE, solo se vendute negli stati membri della EU. Il certificato di garanzia ha validità solo se accompagnato da scontrino fiscale o bolla di consegna. Gli inconvenienti derivati da cattiva utilizzazione, manomissione o incuria, sono esclusi dalla garanzia. Inoltre si declina ogni responsabilità per tutti i danni diretti ed indiretti.

(FR) GARANTIE

Le fabricant garantit le fonctionnement correct des machines et s'engage à remplacer gratuitement les composants endommagés à la suite d'une mauvaise qualité de matériel ou d'un défaut de fabrication durant une période de 12 mois à compter de la mise en service de la machine attestée par le certificat. Les machines rendues, même sous garantie, doivent être expédiées en FRANCO DESTINATION et seront renvoyées en PORT DÛ. Font exception à cette règle les machines considérées comme biens de consommation selon la directive européenne 1999/44/CE et vendues aux états membres de l'EU uniquement. Le certificat de garantie n'est valable que s'il est accompagné de la preuve d'achat ou du bulletin de livraison. Tous les inconvénients dus à une utilisation incorrecte, une manipulation ou une négligence sont exclus de la garantie. La société décline en outre toute responsabilité pour tous les dommages directs ou indirects.

(ES) GARANTÍA

La empresa fabricante garantiza el buen funcionamiento de las máquinas y se compromete a efectuar gratuitamente la sustitución de las piezas que se deterioren por mala calidad del material y por defectos de fabricación en los 12 meses posteriores a la fecha de puesta en funcionamiento de la máquina, comprobada en el certificado. Las máquinas entregadas, incluso en garantía, deberán ser enviadas a PORTE PAGADO y se devolverán a PORTE DEBIDO. No excepción, según cuanto establecido, las máquinas que se consideran bienes de consumo según la directiva europea 1999/44/CE sólo si han sido vendidas en los estados miembros de la UE. El certificado de garantía tiene validez sólo si está acompañado de resguardo fiscal o albarán de entrega. Los problemas derivados de una mala utilización, modificación o negligencia están excluidos de la garantía. Además, se declina cualquier responsabilidad por todos los daños directos e indirectos.

(DE) GEWÄHRLEISTUNG

Der Hersteller übernimmt die Gewährleistung für den einwandfreien Betrieb der Maschinen und verpflichtet sich, solche Teile kostenlos zu ersetzen, die aufgrund schlechter Materialqualität und von Herstellungsfehlern innerhalb von 12 Monaten ab der Inbetriebnahme schadhaf werden. Als Nachweis der Inbetriebnahme gilt der Garantieschein. Werden Maschinen zurückgesendet, muß dies - auch im Rahmen der Gewährleistung - FRACHTFREI geschehen. Sie werden anschließend per FRACHTNACHNACHNAME wieder zurückgesendet. Von den Regelungen ausgenommen sind Maschinen, die nach der Europäischen Richtlinie 1999/44/EG unter die Verbrauchsgüter fallen, und nur dann, wenn sie in einem Mitgliedstaat der EU verkauft worden sind. Der Garantieschein ist nur gültig, wenn ihm der Kassenbono oder der Lieferschein beiliegt. Unsere Gewährleistung bezieht sich nicht auf Schäden aufgrund fehlerhafter oder nachlässiger Behandlung oder aufgrund von Fremdeinwirkung. Außerdem wird jede Haftung für direkte und indirekte Schäden ausgeschlossen.

(RU) ГАРАНТИЯ

Компания-производитель гарантирует хорошую работу машинного оборудования и обязуется бесплатно произвести замену частей, имеющих неисправности, явившиеся следствием плохого качества материала или дефектов производства, в течении 12 месяцев с даты пуска в эксплуатацию машинного оборудования, проставленной на сертификате. Возвращенное оборудование, даже находящееся под действием гарантии, должно быть направлено на условиях ПОРТО ФРАНКО и будет возвращено в УКАЗАННОЕ МЕСТО. Из оговоренного выше исключается машинное оборудование, считающееся товарами потребления, в соответствии с европейской директивой 1999/44/ЕС, только в том случае, если они были проданы в государствах, входящих в ЕС. Гарантийный сертификат считается действительным только при условии, что к нему прилагается товарный чек или товаросопроводительная накладная. Неисправности, возникшие из-за неправильного использования, порчи или небрежного обращения, не покрываются действием гарантии. Дополнительно производитель снимает с себя любую ответственность за какой-либо прямой или косвенный ущерб.

(PT) GARANTIA

A empresa fabricante torna-se garante do bom funcionamento das máquinas e compromete-se a efectuar gratuitamente a substituição das peças que porventura se deteriorarem devido à má qualidade de material e por defeitos de fabricação no prazo de 12 meses da data de entrada da máquina em funcionamento, comprovada no certificado. As máquinas devolvidas, mesmo se em garantia, deverão ser despachadas em PORTO FRANCO e serão devolvidas com FRETE A PAGAR. São excepção, a quanto estabelecido, as máquinas que são consideradas como bens de consumo segundo a directiva europeia 1999/44/CE, somente se vendidas nos estados-membros da EU. O certificado de garantia tem validade somente se acompanhado pela nota fiscal ou conhecimento de entrega. Os inconvenientes decorrentes de utilização imprópria, adulteração ou descuido, são excluídos da garantia. Para além disso, o fabricante exime-se de qualquer responsabilidade para todos os danos directos e indirectos.

(EL) ΕΓΓΥΗΣΗ

Η κατασκευαστική εταιρία εγγυάται την καλή λειτουργία των μηχανών και δεσμεύεται να εκτελέσει δωρεάν την αντικατάσταση τμημάτων σε περίπτωση φθοράς τους εξαιτίας κακής ποιότητας υλικού ή ελαττωμάτων κατασκευής, εντός 12 μηνών από την ημερομηνία θέσης σε λειτουργία του μηχανήματος επιβεβαιωμένη από το πιστοποιητικό. Τα μηχανήματα που επιστρέφονται, ακόμα και αν είναι σε εγγύηση, θα στέλνονται ΧΩΡΙΣ ΕΠΙΒΑΡΥΝΣΗ και θα επιστρέφονται με έξοδα ΠΛΗΡΩΤΕΑ ΣΤΟΝ ΠΡΟΟΡΙΣΜΟ. Εξαιρούνται από τα οριζόμενα τα μηχανήματα που αποτελούν καταναλωτικά αγαθά σύμφωνα με την ευρωπαϊκή οδηγία 1999/44/ΕΕ μόνο αν πωλούνται σε κράτη μέλη της ΕΕ. Το πιστοποιητικό εγγύησης ισχύει μόνο αν συνοδεύεται από επίσημη απόδειξη πληρωμής ή απόδειξη παραλαβής. Ενδεχόμενα προβλήματα οφειλόμενα σε κακή χρήση, παραποίηση ή αμέλεια, αποκλείονται από την εγγύηση. Απορρίπτεται, επίσης, κάθε ευθύνη για οποιαδήποτε βλάβη άμεση ή έμμεση.

(EN)	CERTIFICATE OF GUARANTEE	(NL)	GARANTIEBEWIJS	(SK)	ZÁRUČNÝ LIST
(IT)	CERTIFICATO DI GARANZIA	(HU)	GARANCIÁLEVÉL	(SL)	CERTIFICAT GARANCIJE
(FR)	CERTIFICAT DE GARANTIE	(RO)	CERTIFICAT DE GARANȚIE	(HR-SR)	GARANTNI LIST
(ES)	CERTIFICADO DE GARANTIA	(SV)	GARANTISEDEL	(LT)	GARANTINIS PAŽYMĖJIMAS
(DE)	GARANTIEKARTE	(DA)	GARANTIBEVIS	(ET)	GARANTIISERTIFIKAAT
(RU)	ГАРАНТИЙНЫЙ СЕРТИФИКАТ	(NO)	GARANTIBEVIS	(LV)	GARANTIJAS SERTIFIKĀTS
(PT)	CERTIFICADO DE GARANTIA	(FI)	TAKUUTODISTUS	(BG)	ГАРАНЦИОННА КАРТА
(EL)	ΠΙΣΤΟΠΟΙΗΤΙΚΟ ΕΓΓΥΗΣΗΣ	(CS)	ZÁRUČNÍ LIST	(PL)	CERTYFIKAT GWARANCJI

MOD. / MONT / МОД./ ŪRLAP / MUDEL / МОДЕЛ / Št / Br.

(EN) Date of buying - (IT) Data di acquisto - (FR) Date d'achat - (ES) Fecha de compra - (DE) Kaufdatum - (RU) Дата продажи - (PT) Data de compra - (EL) Ημερομηνία αγοράς - (NL) Datum van aankoop - (HU) Vásárlás kelte - (RO) Data achiziției - (SV) Inköpsdatum - (DA) Købsdato - (NO) Innkjøpsdato - (FI) Ostopäivämäärä - (CS) Datum zakoupení - (SK) Dátum zakúpenia - (SL) Datum nakupa - (HR-SR) Datum kupnje - (LT) Pirkimo data - (ET) Ostu kuupäev - (LV) Pirkšanas datums - (BG) ДАТА НА ПОКУПКАТА - (PL) Data zakupu:

NR. / ARIQM / È. / Ć. / HOMEP:

(EN)	Sales company	(Name and Signature)	(DA)	Forhandler	(stempel og underskrift)
(IT)	Ditta rivenditrice	(Timbro e Firma)	(NO)	Forhandler	(Stempel og underskrift)
(FR)	Revendeur	(Chachet et Signature)	(FI)	Jälleenmyyjä	(Leima ja Allekirjoitus)
(ES)	Vendedor	(Nombre y sello)	(CS)	Prodejce	(Razítko a podpis)
(DE)	Händler	(Stempel und Unterschrift)	(SK)	Predajca	(Pečiatka a podpis)
(RU)	ШТАМП И ПОДПИСЬ	(ТОРГОВОГО ПРЕДПРИЯТИЯ)	(SL)	Prodajno podjetje	(Žig in podpis)
(PT)	Revendedor	(Carimbo e Assinatura)	(HR-SR)	Tvrta prodavatelj	(Pečat i potpis)
(EL)	Κατάστημα πώλησης	(Σφραγίδα και υπογραφή)	(LT)	Pardavėjas	(Antspaudas ir Parašas)
(NL)	Verkoper	(Stempel en naam)	(ET)	Edasimüügi firma	(Tempel ja allkiri)
(HU)	Eladás helye	(Pecset és Aláírás)	(LV)	Izplātinātājs	(Zīmogs un paraksts)
(RO)	Reprezentant comercial	(Ștampila și semnătură)	(BG)	ПРОДАВАЧ	(Подпис и Печат)
(SV)	Återförsäljare	(Stämpel och Underskrift)	(PL)	Firma odsprzedająca	(Pieczęć i Podpis)



(EN)	The product is in compliance with:	(DA)	At produktet er i overensstemmelse med:
(IT)	Il prodotto è conforme a:	(NO)	At produktet er i overensstemmelse med:
(FR)	Le produit est conforme aux:	(FI)	Että laite mallia on yhdenmukainen direktiivissä:
(ES)	Het produkt overeenkomstig de:	(CS)	Výrobek je v súlade so:
(DE)	Die Maschine entspricht:	(SK)	Výrobek je ve shodě se:
(RU)	Заявляется, что изделие соответствует:	(SL)	Proizvod je v skladu z:
(PT)	El producto es conforme as:	(HR-SR)	Proizvod je u skladu sa:
(EL)	Το προϊόν είναι κατασκευασμένο σύμφωνα με τη:	(LT)	Produktas atitinka:
(NL)	O producto è conforme as:	(ET)	Toode on kooskõlas:
(HU)	A termék megfelel a következőknek:	(LV)	Izstrādājums atbilst:
(RU)	Proizusul este conform cu:	(BG)	Продуктът отговаря на:
(SV)	Att produkten är i överensstämmelse med:	(PL)	Produkt spełnia wymagania następujących Dyrektyw:

(EN) DIRECTIVES - (IT) DIRETTIVE - (FR) DIRECTIVES - (ES) DIRECTIVAS - (DE) RICHTLINIEN - (RU) ДИРЕКТИВЫ - (PT) DIRECTIVAS - (EL) ΠΡΟΔΙΑΓΡΑΦΕΣ - (NL) RICHTLIJNEN - (HU) IRÁNYELVEK - (RO) DIRECTIVE - (SV) DIREKTIV - (DA) DIREKTIVER - (NO) DIREKTIVER - (FI) DIREKTIVIT - (CS) SMĚRNICE - (SK) SMERNICE - (SL) DIREKTIVE - (HR-SR) DIREKTIVE - (LT) DIREKTYVOS - (ET) DIREKTIIVID - (LV) DIREKTIVAS - (BG) ДИРЕКТИВИ - (PL) DYREKTYWY

LVD 2014/35/EU + Amdt.

EMC 2014/30/EU + Amdt.

RoHS 2011/65/EU + Amdt.