

# Гидроцилиндр КГЦ505.80-80-18

Давление, МПа:

номинальное -20

максимальное -25

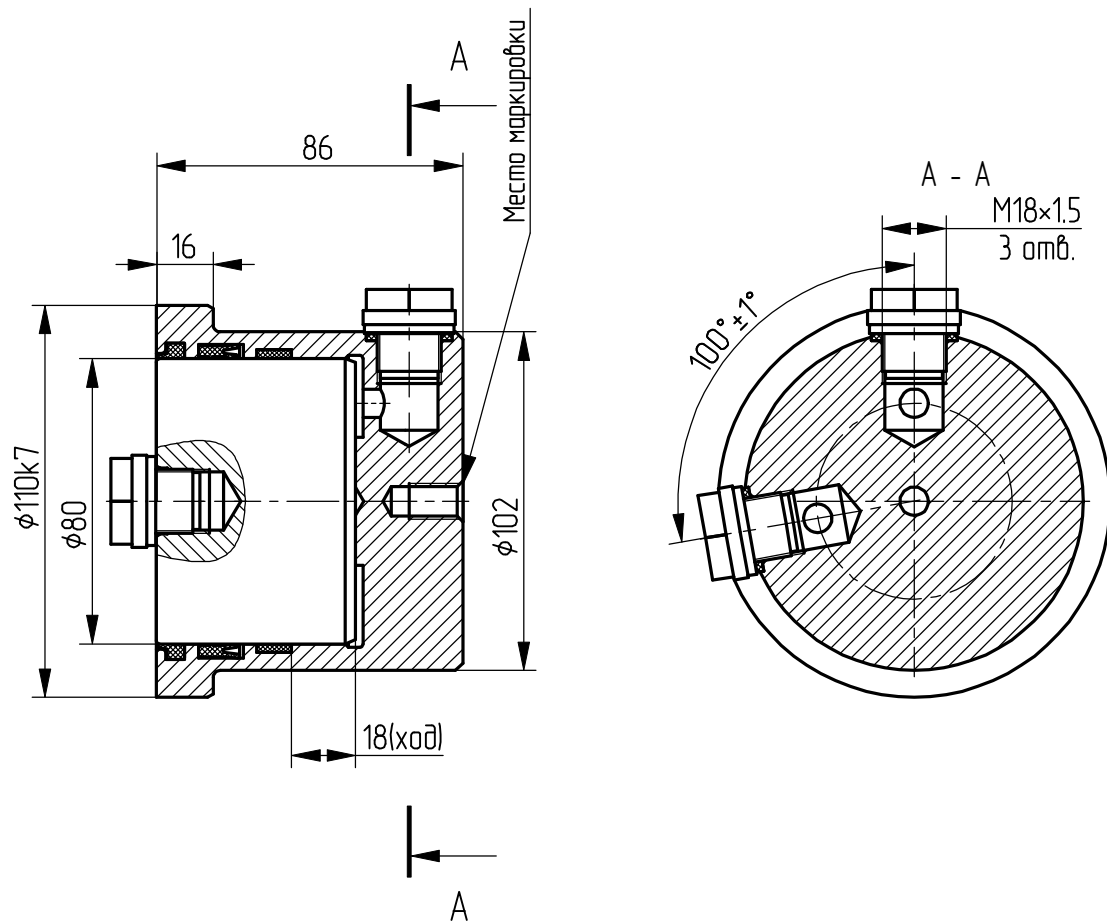
Усилие на штоке, кН:

толкающее -95,5

Масса, кг -4,6

Уплотнения подвижных соединений компании "GAPI GROUP".

Пример маркировки: КГЦ505.80-80-18, Ту, Ну, Ду.



Применяемость: гидроцилиндр прижима каретки погрузчика «Амкодор-732».