

# Гидроцилиндр КГЦ451.100-50-630

Давление, МПа:

номинальное - 16,  
максимальное - 20.

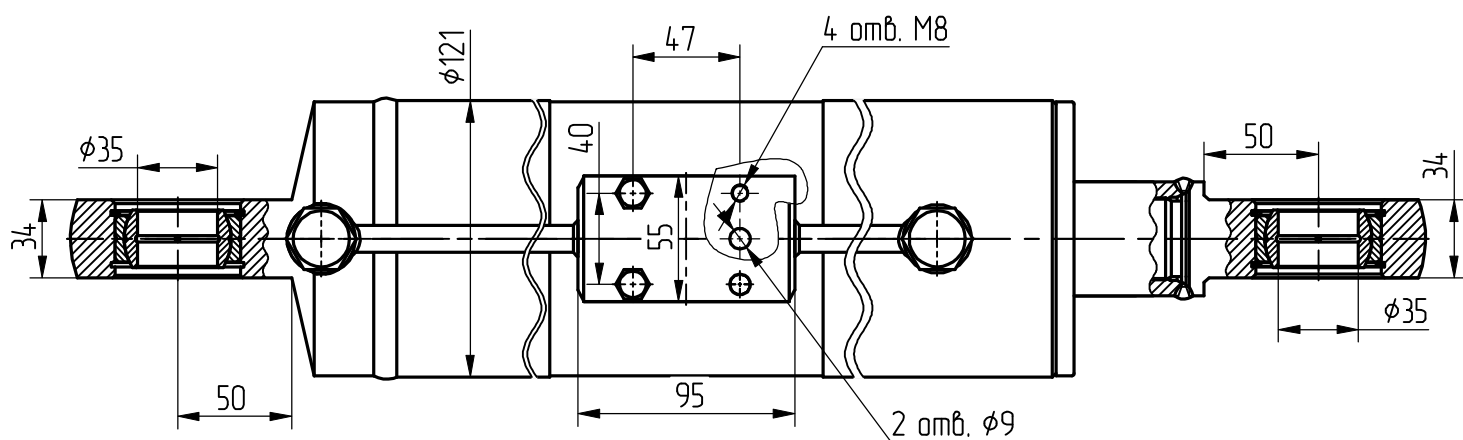
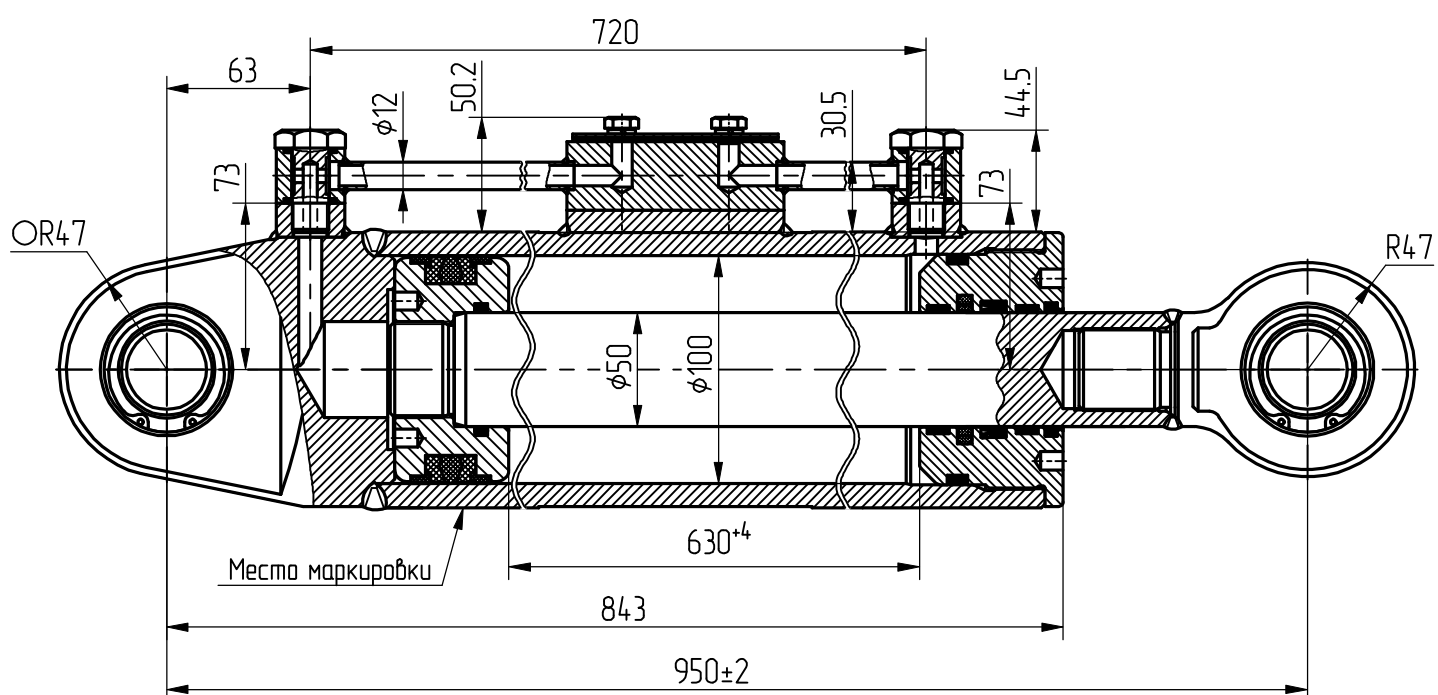
Усилие на штоке, кН:

толкающее - 119,4,  
тянущее - 89,5.

Масса, кг - 66,3

Уплотнения компании "Trelleborg".

Пример маркировки: КГЦ451.100-50-630, Ту, Ну, Ду.



Применяемость: з/ц культиватора "Pegasus".