

# Гидроцилиндр КГЦ781.64-56-700

Давление, МПа:

номинальное -20,

максимальное -25.

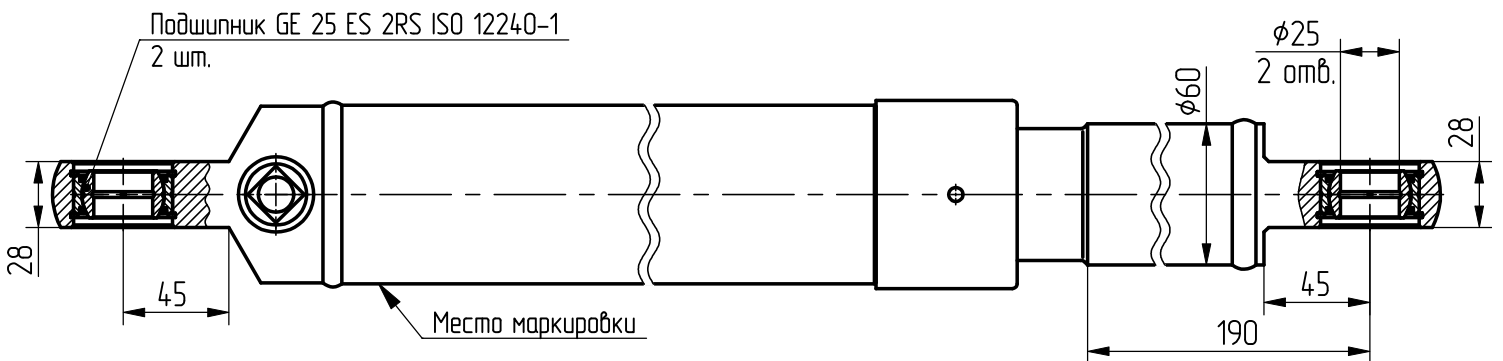
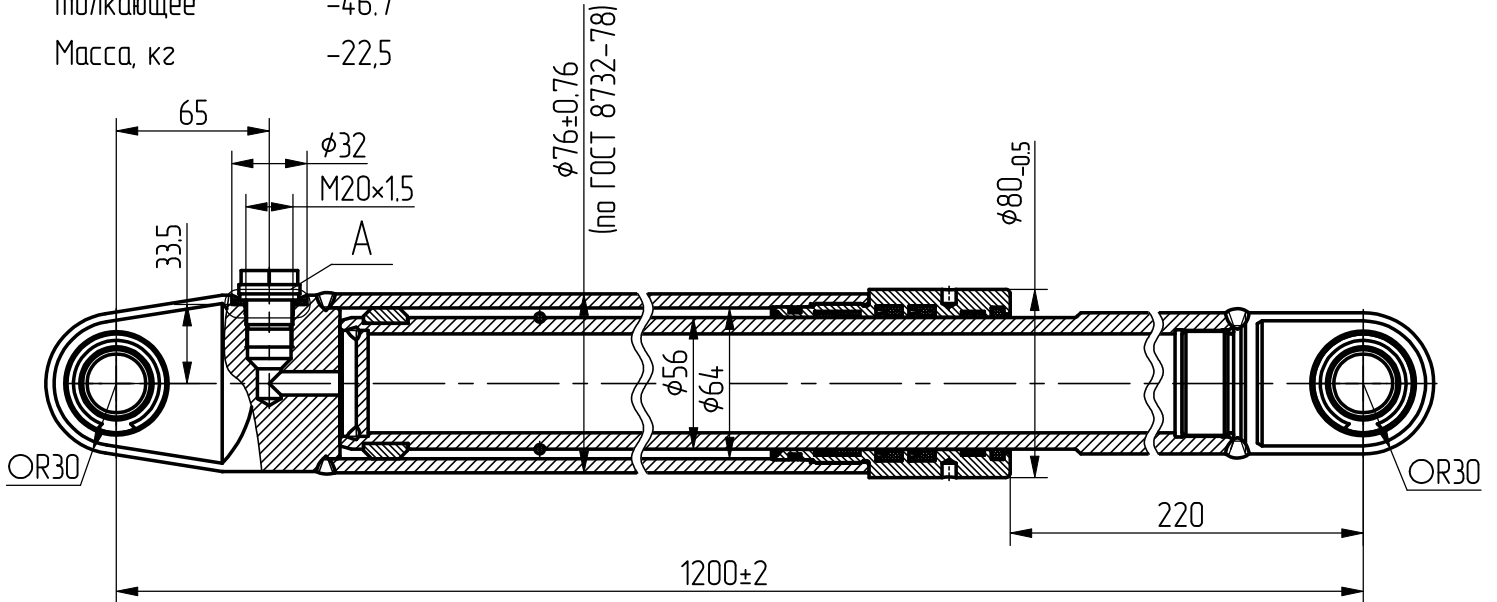
Усилие на штоке, кН:

толкающее -46.7

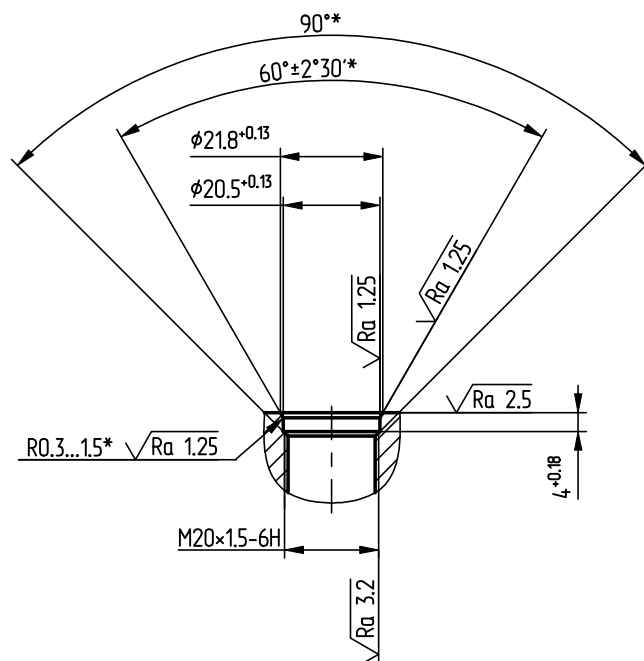
Масса, кг -22,5

Уплотнения по штоку фирмы: "GAPI GROUP".

Пример маркировки: КГЦ781.64-56-700, Ту, Ну, Ду.



A (2:1)



Применяемость: гидроцилиндр подъёма  
наклонной камеры КЗС-575