

A technical line drawing of a vibration shaker, showing its internal components, mounting base, and various adjustment points. The drawing is rendered in white lines on a light gray background.

Мікаса

ВИБРОТРАМБОВКА

СЕРИЯ **МТХ**

*РУКОВОДСТВО ПО
ЭКСПЛУАТАЦИИ*

302-04701

Технические характеристики

Общие характеристики					
Модель		MTX-60/60F	MTX-70/70F	MTX-80/80F	MTX-90/90F
Высота полная	мм	985	1,000 (70F:1,017)	1,000	1,000
Ширина полная	мм	350	350	365	365
Длина полная	мм	713	788 (70F:713)	788	788
Плита (Ш x Д)	мм	265 x 340	285 x 340		
Частота колебаний	Гц (мин-1)	10.7 ~ 11.6 (644 ~ 695)	10.7 ~ 11.6 (644 ~ 695)	10.7 ~ 11.3 (642 ~ 679)	11.0 ~ 11.6 (660 ~ 698)
Амплитуда колебаний	мм	50 ~ 80			
Ударная сила	кН (кгс)	13.6 (1,390)	14.9 (1,520)	15.6 (1,590)	16.5 (1,680)
Сцепление	Автоматическая центробежная муфта				
Емкость топливного бака	л	2	3 (70F:2)	3	
Тип смазки	Автомобильное масло 10W-30; класс SE или лучше				
Объем масла	л	0.65	0.82		
Рабочий вес	кг	64	75	83	89
Гарантир. уровень звук. мощности по 2000/14/ЕС		107 dB	107 dB	107 dB	107 dB
Уровень вибрации на рукоятке (м/кв.сек.) 2002/44/ЕС Ahv		5.2	5.6	5.6	5.5

Двигатель					
Модель		Honda GX100U-KRBF		Robin EH12-2D46532 / 46650	
Тип		4-тактный одноцилиндровый бензиновый двигатель, ОНС с воздушным охлаждением		4-тактный одноцилиндровый бензиновый двигатель, OHV с воздушным охлаждением	
Карбюратор		Диафрагменный		Диафрагменный/поплачковый	
Рабочий объем	см ³	98		121	
Мощность максимальная	кВт/об/мин	2,1/3600		2,6/3600	
Число оборотов	об/мин	3800 - 4100		3400 - 3600	3500 - 3700
Система пуска		Ручной стартер			
Свеча зажигания (с защитой от ЭМП)		NGK : CR5HSB DENSO : U16FSR-UB		NGK : BR6ES	
Моторное масло		Автомобильное масло класса SE или лучше			
Объем моторного масла	литры	0,28		0,4	
Топливо		Неэтилированный бензин			

Стандартное оборудование

Система тройной очистки воздуха
 Счетчик моточасов и тахометр
 Рычаг дросселя, объединенный с выключателем и топливным краном
 Предохранитель двигателя
 Ручка
 Подъемная рукоятка

*Рабочий вес:

- 1) Топливный бак заполнен наполовину.
- 2) Объем масла в двигателе и рабочем органе согласно данным, указанным в таблице.

Содержание

<i>Предисловие</i>	4
<i>Назначение</i>	4
<i>Рекомендации по применению</i>	4
<i>Устройство</i>	4
<i>Силовая передача</i>	4
<i>Символы-предупреждения</i>	5
<i>Требования техники безопасности</i>	5
<i>Общие требования</i>	5
<i>Заправка топливом</i>	6
<i>Расположение</i>	6
<i>Подготовка к запуску и эксплуатация</i>	6
<i>Подъем оборудования</i>	7
<i>Транспортировка и хранение</i>	8
<i>Техническое обслуживание</i>	8
<i>Наклейки</i>	9
<i>Габариты</i>	11
<i>Устройство</i>	12
<i>Предэксплуатационный осмотр</i>	13
<i>Эксплуатация</i>	14
<i>Запуск</i>	14
<i>Порядок работы</i>	15
<i>Остановка</i>	16
<i>Техническое обслуживание и хранение</i>	17
<i>Периодический осмотр и регулировка</i>	17
<i>Устранение неисправностей</i>	20

Предисловие

Настоящее руководство содержит информацию о порядке эксплуатации и технического обслуживания вибротрамбовки. Пожалуйста, внимательно прочитайте данный документ перед началом выполнения работ.

Сохраните руководство по эксплуатации.

По вопросам, касающимся двигателя, см. соответствующее руководство по эксплуатации.

Для заказа запасных частей, раскладок, инструкций по обслуживанию и ремонту обращайтесь в магазин, где была приобретена техника, в отдел продаж нашей компании или службу запасных частей Mikasa. С перечнем запасных частей можно ознакомиться на нашей странице: <http://www.mikakas.com> (см. Mikasa WEB parts lists).

Иллюстрации, приведенные в настоящем руководстве, могут немного отличаться от изделия, приобретенного Вами.

Назначение

Несмотря на компактный размер и легкий вес, данная машина обладает высокой производительностью и большой силой уплотнения поверхности. Вибротрамбовка может использоваться для обработки практически всех видов грунта, за исключением почвы с содержанием большого количества влаги. Машина применяется для трамбовки грунта под проезжую часть, насыпи и для подготовки поверхности под фундамент зданий, а также во время прокладки газовых или водяных трубопроводов и линий электропередачи.

Рекомендации по применению

Данная машина не может использоваться для трамбовки слишком твердой поверхности, характеристики которой не соответствуют параметрам оборудования, а также для забивки свай или уплотнения скальных оснований. Кроме того, эксплуатация вибротрамбовки на наклонной поверхности (насыпь) может привести к потере устойчивости и преждевременному износу оборудования по причине неравномерной нагрузки. Область применения данной вибротрамбовки включает в себя поверхности из песка, почвы, гравия и асфальта. В иных целях использовать машину не рекомендуется.


Устройство

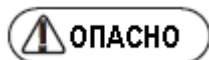
В верхней части машины, служащей в качестве нагрузки, установлен двигатель, редуктор, кривошипный механизм, а также рукоятка управления и топливный бак, установленные на резиновом демпфере. В нижней части машины расположена пружина, поворотная плита (подошва), рабочий орган (вибронога) с гофрированным кожухом и предохранительная муфта.

Силовая передача

Трамбовка оборудована 4-хтактным одноцилиндровым дизельным двигателем с воздушным охлаждением; на выходном валу установлена центробежная муфта сцепления. При наборе оборотов двигателя подключается муфта, ведущая шестерня барабана сцепления приводит в движение шестерню кривошипного механизма. Вращательное движение кривошипного механизма посредством шатуна преобразуется в возвратно-поступательное движение рабочего органа, оснащенного мощной винтовой пружиной. Вес корпуса и усилие от двигателя сжимают пружину, рабочий орган перемещается вверх и вниз, оказывая ударное воздействие на грунт.

Символы-предупреждения

В качестве предупреждающего символа в руководстве и на наклейках используется восклицательный знак, заключенный в треугольник () . Обязательно соблюдайте инструкции, сопровождаемые данным символом.




Высокий уровень опасности. Несоблюдение инструкций приведет к серьезной травме или смертельному исходу.



Несоблюдение инструкций может привести к серьезной травме или смертельному исходу.



Несоблюдение инструкций может привести к травме.

Сообщения, не содержащие символ , предупреждают о возможности повреждения оборудования в случае несоблюдения инструкций.

Требования техники безопасности

Общие требования



- Условия, в которых запрещается эксплуатировать оборудование:
 - В состоянии крайней усталости.
 - После приема медицинских препаратов.
 - В состоянии алкогольного опьянения.



- Внимательно прочитайте руководство по эксплуатации и соблюдайте инструкции.



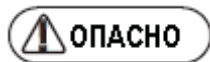
- По вопросам, связанным с эксплуатацией двигателя см. соответствующее руководство. Изучите устройство вибротрамбовки.

- В целях безопасности надевайте индивидуальные средства защиты (каска, прочная обувь, наушники и т.п.) и подходящую одежду. Выполняйте осмотр техники перед каждой эксплуатацией.



- Содержите наклейки в чистоте. В случае повреждения или утери наклейки подлежат замене.
- Останавливайте двигатель перед выполнением обслуживания техники.
- Храните машину в недоступном для детей месте. Выберите подходящее место для хранения техники.
- Категорически запрещается вносить какие-либо изменения в устройство оборудования.

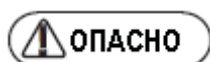
Заправка топливом



- Во время заправки:
 - Обеспечьте достаточную вентиляцию.
 - Заглушите двигатель и дождитесь его остывания.
 - Поставьте машину на ровную поверхность, вдали от легко воспламеняющихся материалов. Избегайте проливания горючего.
- Не заливайте топливо до края горловины.
- Плотно заворачивайте крышку бака после заправки.



Расположение



- Запрещается включать машину в закрытых помещениях с недостаточной вентиляцией. Выхлопные газы токсичны.
- Запрещается выполнять работы рядом с открытым огнем.



Подготовка к запуску и эксплуатация



- Эксплуатация машины в течение продолжительного времени может отрицательно сказаться на Вашем здоровье. Поэтому во время выполнения работ необходимо делать перерывы.
- Осмотрите район выполнения работ на предмет наличия препятствий и посторонних лиц перед началом эксплуатации.
- Во время запуска двигателя вибротрамбовка может внезапно подпрыгнуть. Во избежание несчастного случая выполняйте пуск одной рукой, удерживая машину за рукоятку управления другой рукой.
- Удерживайте устойчивое положение во время эксплуатации.
- Держите свои нижние конечности на безопасном удалении от плиты трамбовки.
- Двигатель и глушитель нагреваются до высокой температуры. Не дотрагивайтесь до них во время работы и сразу после выключения двигателя.
- Немедленно остановитесь при появлении признаков неисправности оборудования.
- Заглушите двигатель перед тем, как покинуть машину. Также заглушите двигатель перед выполнением транспортировки. Если регулятор оборотов находится в выключенном положении, топливный кран закрыт. Не перемещайте рычаг регулятора.
- Будьте осторожны во время подъема машины за рукоятку, не повредите пальцы рук.



⚠ ОПАСНО

- Во избежание падения во время хранения надежно закрепляйте вибротрамбовку с помощью троса или других подходящих приспособлений. Имейте в виду, что в случае чрезмерного износа рабочей плиты (подошвы), устойчивость машины резко сокращается. Выполняйте своевременную замену плиты.



- В случае падения на землю машина будет перемещаться в лежачем положении. Особенно быстро она будет перемещаться на твердой поверхности. Во избежание несчастного случая немедленно заглушите двигатель с помощью рычага регулятора оборотов (дрессельной заслонки).

Подъем оборудования

⚠ ОПАСНО

- Перед подъемом оборудования проверьте его состояние (скоба, амортизатор и крепления).
- Заглушите двигатель и закройте топливный кран.
- Используйте трос с подходящими параметрами.
- Не поднимайте виброплиту на слишком большую высоту.
- Убедитесь, что трос не имеет повреждений.
- Для подъема вибротрамбовки используйте один крюк, закрепив его в предусмотренной для подъема точке. Запрещается использовать для подъема другие части машины (рукоятку управления и т.п.).



- Избегайте резких движений (рывков) во время подъема или опускания оборудования с помощью подъемного крана.
- Убедитесь, что под вибротрамбовкой, находящейся в поднятом положении, отсутствуют посторонние лица и животные.
- Перед подъемом машины выполните полную проверку подъемного устройства (крана) и убедитесь, что оно находится в рабочем состоянии.

Транспортировка и хранение

Транспортировка

- Заглушите двигатель.
- Дождитесь остывания оборудования перед его транспортировкой.
- Слейте топливо перед транспортировкой.
- Обеспечьте ровного положения машины. При необходимости транспортировки в лежачем положении убедитесь в отсутствии топлива в баке, плотно закройте крышку бака и крышку маслоналивной горловины. Положите машину глушителем вниз.
- Надежно закрепите вибротрамбовку во избежание ее самостоятельного перемещения и падения.
- Будьте предельно осторожны во время подъема машины руками. Существует риск защемления пальцев между рукояткой и корпусом.
- Используйте грузовое транспортное средство с соответствующей грузоподъемностью.

Транспортировка

- Дождитесь остывания двигателя и корпуса, и поставьте машину на хранение. Надежно закрепите ее во избежание падения. При необходимости хранения в лежачем положении плотно закройте крышку бака и крышку маслоналивной горловины. Положите машину глушителем вниз. Убедитесь в отсутствии течи топлива и масла.

Техническое обслуживание



- Техническое обслуживание выполняется для поддержания оборудования в рабочем состоянии.

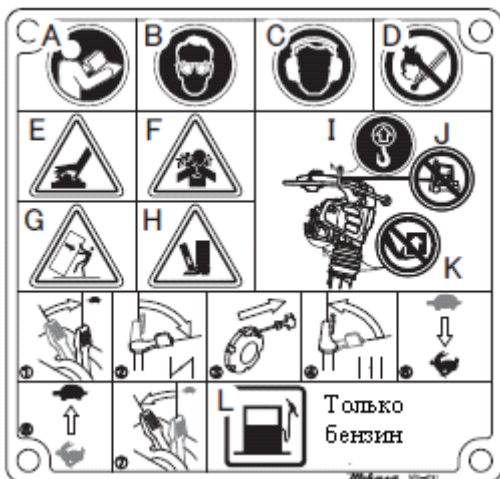


- Заглушите двигатель перед выполнением обслуживания или регулировки.
- Дождитесь полного остывания машины, чтобы избежать получения ожогов.
- Избегайте выполнения обслуживания, пока масло в машине не остыло.
- После обслуживания проверьте состояние оборудования и подтяните все крепежные детали.
- Если для обслуживания требуется демонтаж оборудования, см. соответствующее руководство по обслуживанию.



№ п/п	Код изделия	Наименование	Примечание
1	9202-12910	ПОРЯДОК ЭКСПЛУАТАЦИИ	
2	9202-12460	ВОЗДУШНЫЙ ФИЛЬТР	
3	9202-12470	РЫЧАГ	
4	9202-12490	МАКС. ЧИСЛО ОБОРОТОВ: 4100	MTX-60,70
4	9202-12500	МАКС. ЧИСЛО ОБОРОТОВ: 3600	MTX-80
4	9202-12510	МАКС. ЧИСЛО ОБОРОТОВ: 3700	MTX-90
5	9202-12480	ОСТАНОВКА ОБОРУДОВАНИЯ	
6	9202-10310	УРОВЕНЬ ШУМА, LWA 107	
7	9202-12840	ВОЗДУШНАЯ ЗАСЛОНКА	
8	9202-12540	КРАТКОЕ РУКОВОДСТВО	
11	9202-13040	ШИЛЬДИК (СЕР. №) /MTX-60	MTX-60
11	9202-12850	ШИЛЬДИК (СЕР. №) /MTX-70	MTX-70
11	9202-12860	ШИЛЬДИК (СЕР. №) /MTX-80	MTX-80
11	9202-12870	ШИЛЬДИК (СЕР. №) /MTX-90	MTX-90

Условные обозначения



- A. Внимательно прочитайте руководство по эксплуатации
- B. Надевайте средства защиты (очки)
- C. Надевайте средства защиты (наушники)
- D. Опасность пожара
- E. Осторожно! Горячая поверхность
- F. Опасно! Токсичные выхлопные газы
- G. Кантовать осторожно
- H. Берегите нижние конечности
- I. Точка подъема
- J. Использовать вилочный подъемник запрещено
- K. Поднимать машину за раму двигателя запрещено
- L. Тип топлива (бензин)

Порядок запуска, эксплуатации и остановки

- 1) Переместить рычаг дросселя в положение холостого хода
- 2) Закрыть воздушную заслонку
- 3) Потянуть за рукоятку пускового шнура
- 4) Открыть воздушную заслонку
- 5) Переместить рычаг дросселя в рабочее положение
- 6) После окончания работы переместить рычаг дросселя в положение холостого хода
- 7) После остывания оборудования переместить рычаг дросселя в положение остановки

Mikasa

МОДЕЛЬ _____

СЕРИЙНЫЙ № _____

ВЕС _____ кг

МОЩНОСТЬ _____ кВт

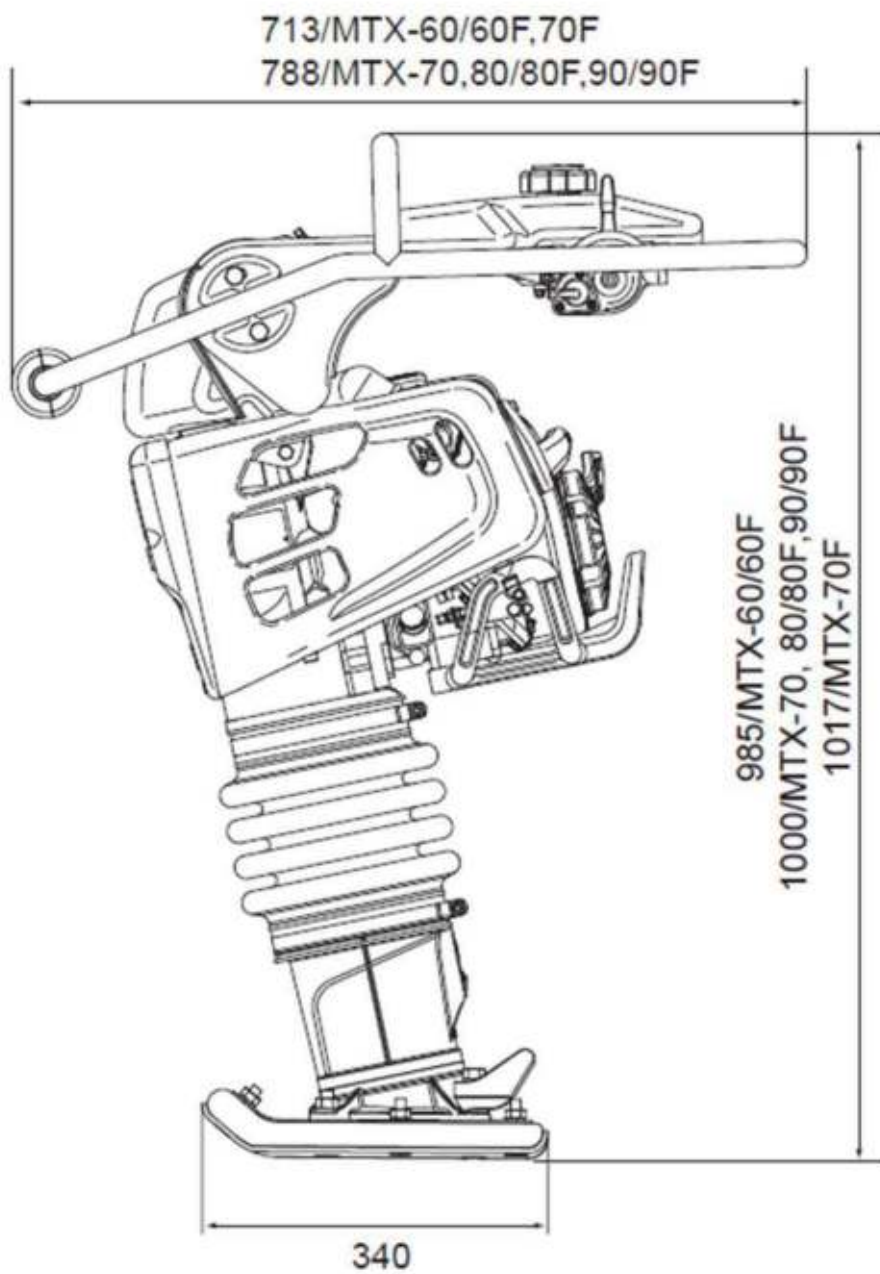
CE _____ Сделано в Японии

MIKASA SANGYO CO., LTD
1-4-3, Sarugaku-cho, Chiyoda-ku, Tokyo, Japan

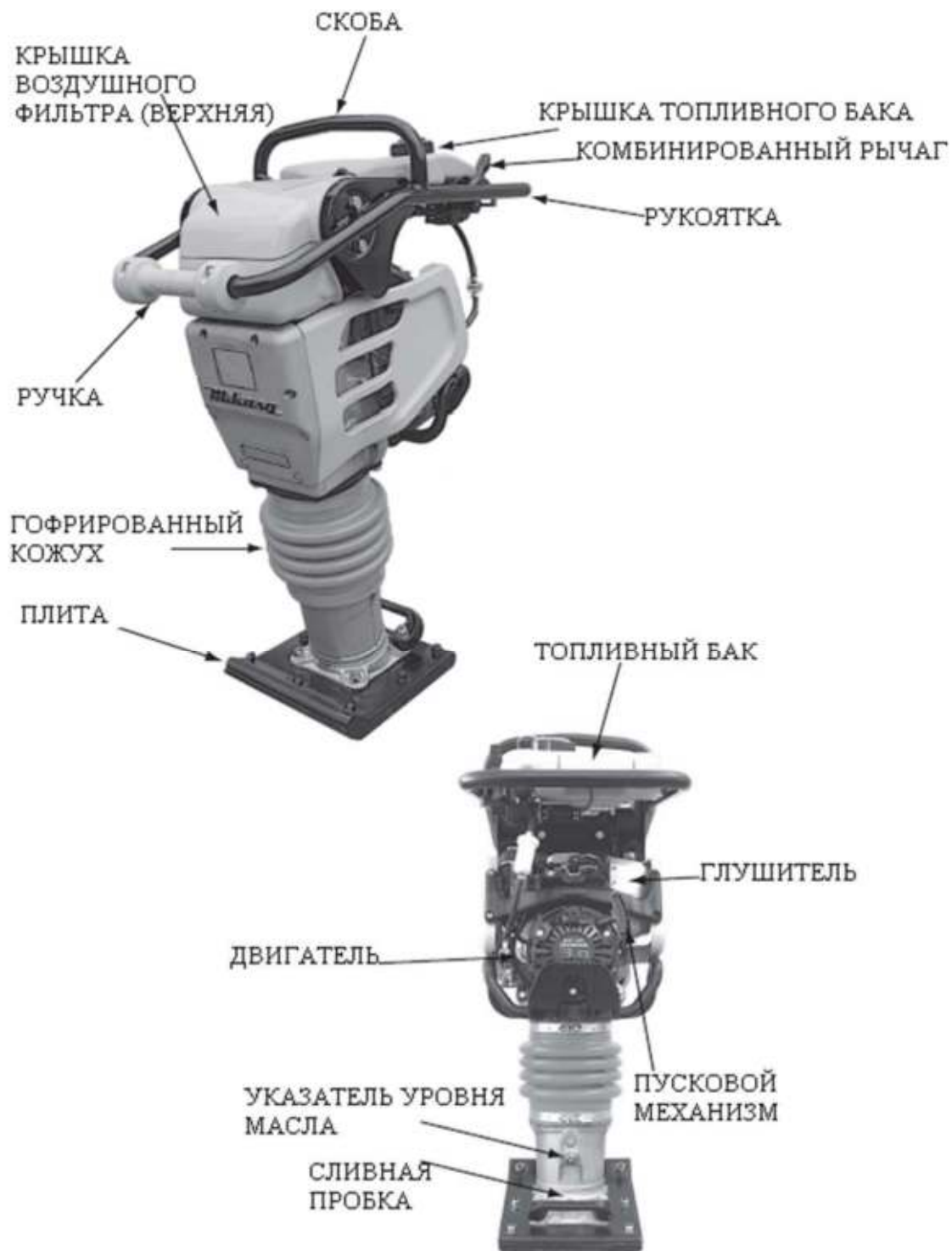
ШИЛЬДИК

Наименование изделия, серийный номер, вес, мощность двигателя и логотип CE

Габариты



Устройство



Предэксплуатационный осмотр



- Заглушите двигатель перед выполнением осмотра, чтобы избежать несчастного случая.
- Дождитесь полного остывания машины. Двигатель и глушитель нагреваются до высокой температуры.



Объект осмотра

Внешний вид	Повреждения, деформация, потеки
Воздушный фильтр	Повреждение, деформация, степень загрязненности
Крепления	Слабая затяжка, утеря деталей
Рукоятка	Повреждения, деформация
Демпфер	Повреждения, деформация
Моторное масло	Уровень, течь, состояние
Масло рабочего органа	Уровень, течь, состояние
Топливный бак	Уровень, течь, состояние
Топливная система	Износ, течь, слабые крепления

1. Выполните очистку компонентов оборудования. В частности, удалите грязь с рабочей плиты (подошвы), в районе пускового механизма и карбюратора.
2. Проверьте затяжку креплений, которая ослабевает в результате вибрации.
3. Для проверки уровня моторного масла в двигателе поставьте машину на ровную поверхность и наклоните ее вперед (рис. 1). По вопросам, касающимся двигателя, см. соответствующее руководство по эксплуатации.
4. Для проверки уровня масла в вибронге поставьте машину на ровную поверхность и посмотрите на указатель, расположенный с правой стороны защитной муфты. Убедитесь, что масло находится на требуемом уровне (рис. 2). Используйте масло 10W-30 SE, SF или лучше.
5. Залейте неэтилированный бензин в топливный бак. Следите за уровнем моторного масла, чтобы избежать повреждения двигателя (рис. 3). Используйте масло 10W-30 SE, SF или лучше.

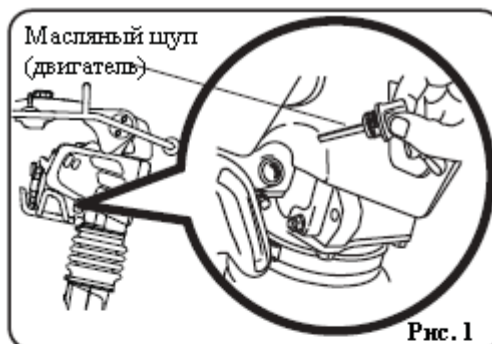


Рис. 1

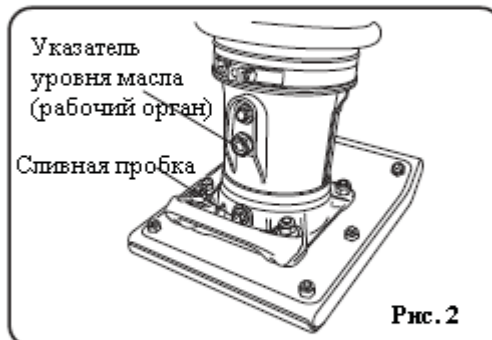
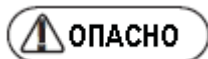


Рис. 2



Пожароопасно.



Удаляйте следы пролитого топлива.

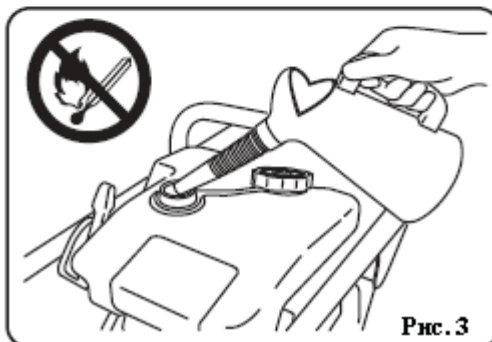
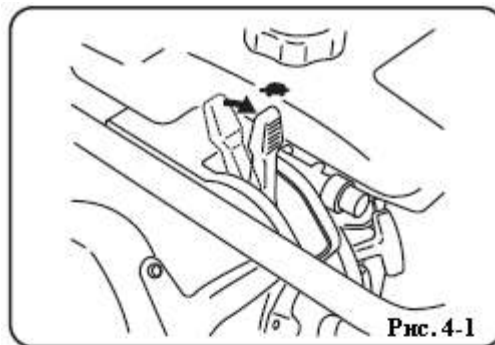


Рис. 3

Эксплуатация

Запуск

1. Переместите рычаг дросселя в положение холостых оборотов (☛). После этого автоматически откроется топливный кран и замкнется электроцепь двигателя (рис. 4-1).



Диафрагменный карбюратор с системой подкачки топлива

Нажмите несколько раз на кнопку подкачки для принудительной подачи топлива в карбюратор (рис. 4-2).



Примечание

Основной проблемой при использовании подкачивающего насоса является заливание карбюратора в результате закачки в него чрезмерного количества топлива.

2. Закройте воздушную заслонку карбюратора. Закрывайте заслонку полностью в условиях низких температур. Если температура наружного воздуха высокая или двигатель уже прогрет, держите заслонку в открытом положении или закройте ее наполовину. Если двигатель не запускается, приоткройте заслонку (рис. 5-1, 5-2, 5-3).



3. Плавно потяните за рукоятку пускового шнура. Дерните резко, когда почувствуете сопротивление, чтобы запустить двигатель. Верните пусковой шнур на место, удерживая рукоятку (рис. 6).
4. После пуска постепенно открывайте воздушную заслонку, наблюдая за работой двигателя. Прогрейте его на холостом ходу в течение 3 – 5 минут, проверяя на отсутствие течи топлива, посторонних шумов, необычного цвета и запаха выхлопных газов.

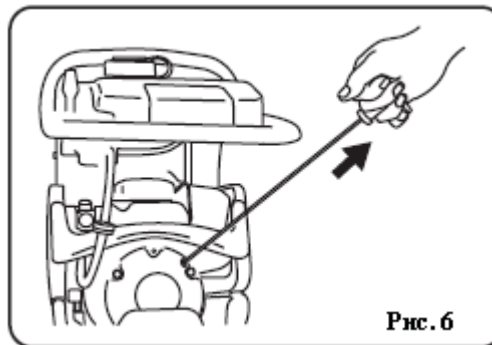


Рис. 6

ВНИМАНИЕ: Во время прогрева двигателя следите за его оборотами, чтобы избежать проскальзывания сцепления.

5. Если двигатель не запускается после нескольких попыток, снимите свечу зажигания и проверьте ее на наличие искры. В случае намокания (заливка карбюратора) или загрязнения свечи выполните ее замену или очистку. Потяните за рукоятку пускового шнура 2 – 3 раза, чтобы вывести топливо из цилиндра, пока свеча зажигания снята.

Порядок работы

1. Переместите рычаг дросселя из положения холостого хода (☛) в рабочее положение (☛) (рис. 7), чтобы включить вибротрамбовку. Медленное перемещение рычага может привести к неустойчивой работе, а также повреждению сцепления, пружин и виброноги.
2. После включения машины отрегулируйте число оборотов для выполнения работ в обычном режиме. Для обеспечения эффективной работы удерживайте обороты двигателя в установленных пределах. Увеличение числа оборотов двигателя не приводит к повышению производительности машины. Напротив, ударная сила снижается из-за возникающего резонанса, что может стать причиной повреждения оборудования.

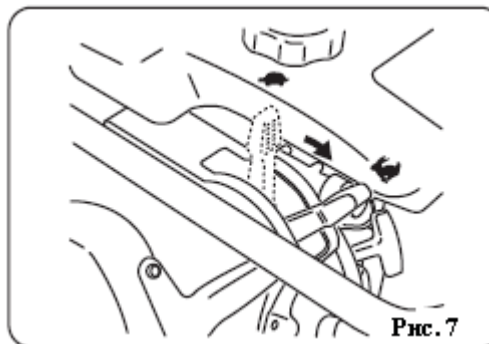

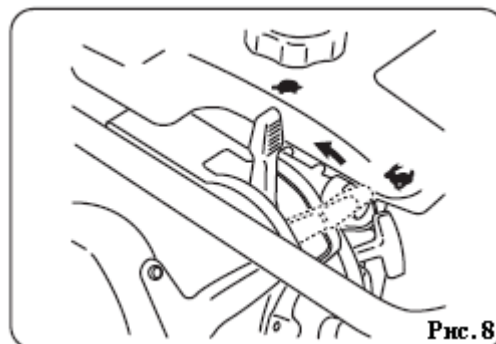


Рис. 7

 В случае резкого роста числа оборотов двигатель может заглохнуть.

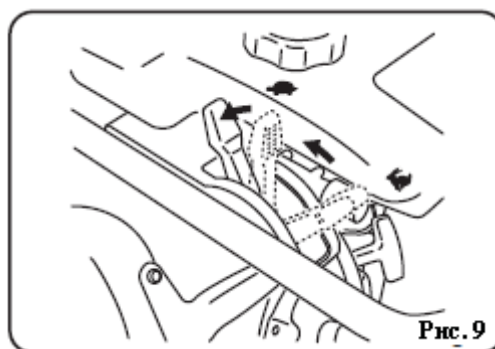
ОСТОРОЖНО: При эксплуатации на наклонной поверхности осмотрите рабочий участок и обеспечьте устойчивое положение, чтобы не допустить падения машины.

3. При низкой температуре наружного воздуха вязкость масла увеличивается, приводя к неустойчивой работе оборудования. Перед началом эксплуатации несколько раз переместите рычаг из рабочего положения в положение холостого хода, чтобы разогреть оборудование.
4. Поверхность рабочей плиты (подошвы), контактирующая с грунтом, выполнена из стали и обладает высокой износостойкостью. Однако при необходимости уплотнения грунта, содержащего крупные камни (величиной с человеческий кулак), сначала нанесите на них слой земли, чтобы обеспечить нормальную работу вибротрамбовки.
5. Для увеличения скорости перемещения машины наклоните ее немного вперед.
6. Чтобы остановить вибротрамбовку, быстро переместите рычаг в положение холостого хода (☛). Избегайте медленного перемещения рычага (рис. 8).



Остановка

1. Переместите рычаг дросселя из рабочего положения (☛) в положение холостого хода (☛). Дождитесь остывания двигателя в течение 3 – 5 минут, затем переместите рычаг дросселя в положение остановки. Двигатель заглохнет, а топливный кран закроется автоматически (рис. 9).



2. Если двигатель не останавливается по какой-либо причине, переместите машину в безопасное место и удерживайте рычаг дросселя в положении остановки. Двигатель поработает на холостых оборотах и заглохнет через несколько минут.

Техническое обслуживание и хранение

1. Смойте чистой водой всю грязь, налипшую на машину.
2. После остывания двигателя и корпуса поставьте вибротрамбовку на ровную поверхность и закрепите ее во избежание падения. При необходимости хранения в лежачем положении плотно закройте крышку бака и сливную пробку. Положите машину карбюратором вверх. Убедитесь в отсутствии течи топлива и масла. При наличии течи слейте топливо из бака.
3. Накройте вибротрамбовку чехлом. Поставьте ее в сухом месте, защищенном от попадания прямого солнечного света.
4. Длительное хранение:
 - Переместите рычаг дросселя в положение остановки.
 - Слейте топливо и выполните замену масла. Смажьте все необходимые точки. Убедитесь, что в топливопроводе отсутствует горючее.
 - Закройте впускной коллектор воздушного фильтра и выхлопное отверстие глушителя.
 - Поставьте машину в помещение. Не оставляйте ее под открытым воздухом.

Периодический осмотр и регулировка

Таблица периодического осмотра

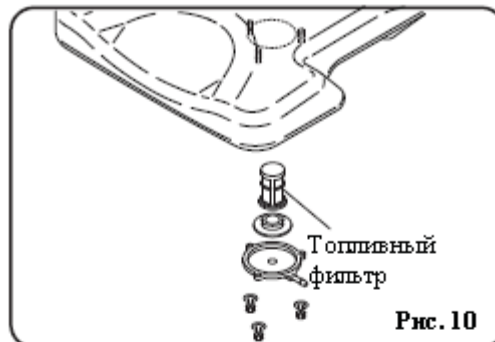
Периодичность	Объект осмотра		
Ежедневно (перед эксплуатацией)	Внешний вид Воздушный фильтр Крепления Рукоятка Демпфер Моторное масло Масло рабочего органа Топливный бак Топливная система	Повреждения, деформация, потеки Повреждение, деформация, степень загрязненности Слабая затяжка, утеря деталей Повреждения, деформация Повреждения, деформация Уровень, течь, состояние Уровень, течь, состояние Уровень, течь, состояние Износ, течь, слабые крепления	
20 часов после начала эксплуатации	Моторное масло	Заменить	
50 часов	Свеча зажигания Моторное масло	Очистка, регулировка зазора Замена	
80 – 100 часов	Внешний фильтрующий элемент	Чистка	Керосин, моторное масло (25-30 см ³)
100 – 150 часов	Внутренний фильтрующий элемент	Чистка	Нейтральное моющее средство
200 часов	Масло в рабочем органе	Замена	Моторное масло
2 года	Топливный шланг	Замена	

1. Ежедневно

Выполните очистку оборудования. При наличии утечек затяните все соединения и выполните проверку.

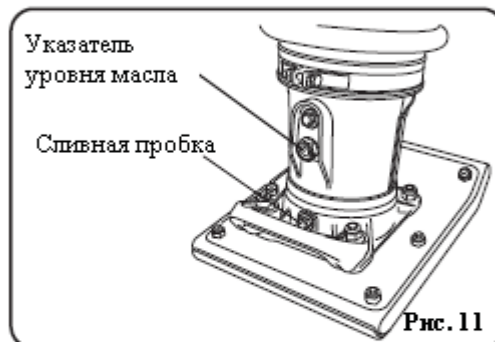
2. 50 часов эксплуатации

Снимите отстойник топливного фильтра и выполните его очистку (рис. 10). Снимите свечу зажигания и очистите ее. Отрегулируйте зазор между электродами (0,6 – 0,7 мм).



3. Замена масла виброноги

Снимите пробку, расположенную внизу рабочего органа (виброноги) и слейте масло. Залейте необходимое количество свежего масла (рис. 11).

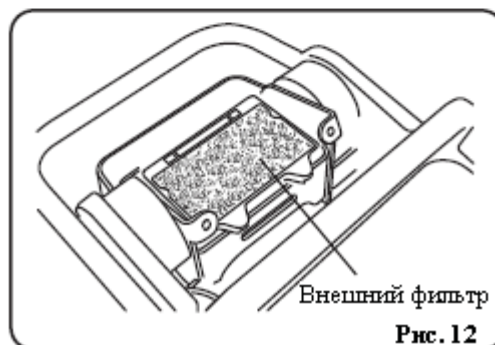


4. Чистка воздушного фильтра

Снимите верхнюю крышку фильтра, отвернув два винта, крепящие ее на корпусе фильтра.

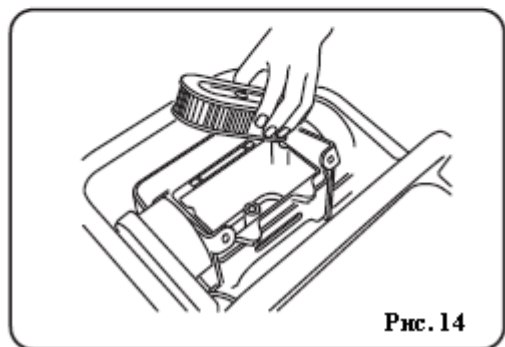
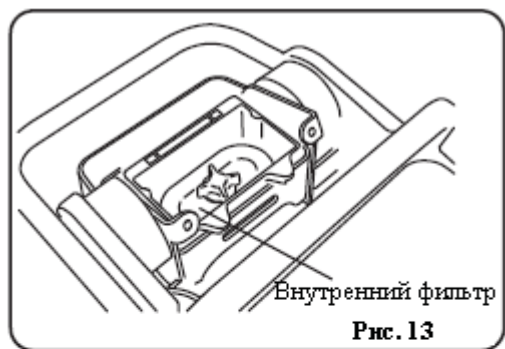
а. Внешний фильтрующий элемент (чистка: 80 – 100 часов)

Промойте внешний элемент керосином или бензином. Затем опустите его в моторное масло SAE 10W-30 и отожмите (примерно 25 – 30 см³ масла должно остаться в элементе) (рис. 12).



в. Внутренний фильтрующий элемент (чистка: 100 – 150 часов)

Промойте элемент в нейтральном моющем средстве и высушите его. Поставьте на место (рис. 13, 14).



5. Проверьте состояние топливопровода

Выполняйте замену топливопровода каждые 2 года или раньше в случае его повреждения/износа.

6. Чистка машины

При использовании мойки высокого давления не направляйте струю воды на воздушный фильтр, карбюратор, глушитель и верхнюю часть топливного бака, чтобы избежать неисправности двигателя.

Устранение неисправностей

Двигатель

(1) Трудности при запуске

<i>Топливо подается, отсутствует искра свечи зажигания</i>	Электричество поступает на провод высокого напряжения	Повреждение свечи зажигания
		Нагар на свече зажигания
	Электричество не поступает на провод высокого напряжения	Короткое замыкание по причине повреждения изолятора свечи
		Неправильный зазор между электродами свечи
<i>Топливо подается, свеча зажигания в норме</i>	Компрессия в норме	Замыкание выключателя
		Неисправность катушки зажигания
		Неправильный тип топлива
	Компрессия нарушена	Попадание воды или пыли в топливо
		Засор глушителя
		Повреждение прокладки головки цилиндра или плохое крепление головки цилиндра
		Засор (повреждение) воздушного фильтра
		Заедание впускного/выпускного клапана
		Сильный износ поршневых колец, цилиндра
		Плохое крепление свечи зажигания
Повреждение седла клапана		
<i>Топливо не поступает в карбюратор</i>	Отсутствует топливо в баке	
	Неисправность топливного крана	
	Засор топливного фильтра	
	Засор сапуна крышки бака	
	Воздушная пробка в топливопроводе	

(2) Проблемы во время эксплуатации

<i>Падение мощности</i>	Компрессия и зажигание в норме	Засор воздушного фильтра	
		Нагар в цилиндре	
	Недостаточная компрессия (см. п. «Компрессия нарушена»)	Воздух в топливопроводе	
<i>Компрессия в норме, зажигание отсутствует</i>	Компрессия в норме, зажигание отсутствует	Загрязнение свечи зажигания	
		Неисправность катушки зажигания (короткое замыкание)	
<i>Перегревание двигателя</i>	Скопление нагара в камере сгорания и выхлопном отверстии		
	Повреждение свечи зажигания		
<i>Дымление глушителя</i>	Дым черного цвета		Закрыта воздушная заслонка
	Дым синего цвета	Компрессия в норме	Неправильный тип масла (для 2-тактных двигателей)
		Нарушение компрессии	Чрезмерное количество масла
	Дым белого цвета		Попадание моторного масла в воздушный фильтр во время хранения машины в лежачем положении
		Износ поршневых колец	
		Неправильная посадка поршневых колец	
		Влага в бензине	
		Намокание воздушного фильтра	

(В зимнее время сразу после запуска двигатель вырабатывает дым белого цвета, что не является неисправностью).

<i>Неустойчивые обороты</i>	Неправильная настройка регулятора оборотов
	Неисправность пружины регулятора
	Неправильная подача топлива
	Попадание воздуха в топливопровод



MIKASA SANGYO CO.,LTD.

HEAD OFFICE
NO. 4-3. 1-CHOME, SARUGAKU-CHO, CHIYODA-KU
TOKYO, JAPAN