

Гидроцилиндр КГЦ721.140-80-1000

Давление, МПа:

номинальное -28,

максимальное -32.

Усилие на штоке, кН:

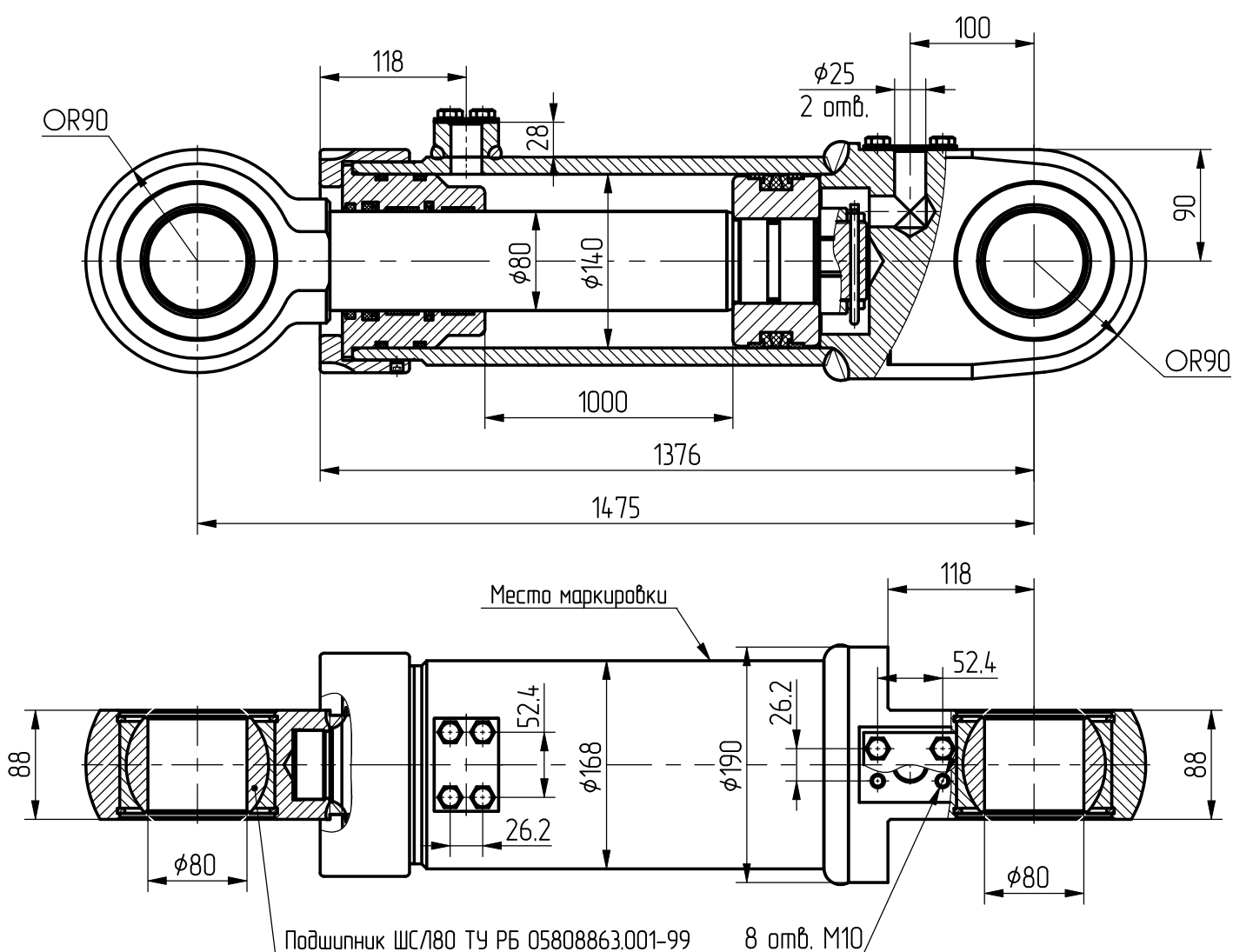
толкающее -409,5,

тянущее -275,8

Масса, кг -159,5

Уплотнения компании "Gari".

Пример маркировки: КГЦ721.140-80-1000, Ту, Ну, Ду.



Применяемость: гидроцилиндр стрелы УДМ