

Гидроцилиндр КГЦ784.100-50-S

Давление, МПа:

номинальное -16,

максимальное -20.

Усилие на штоке, кН:

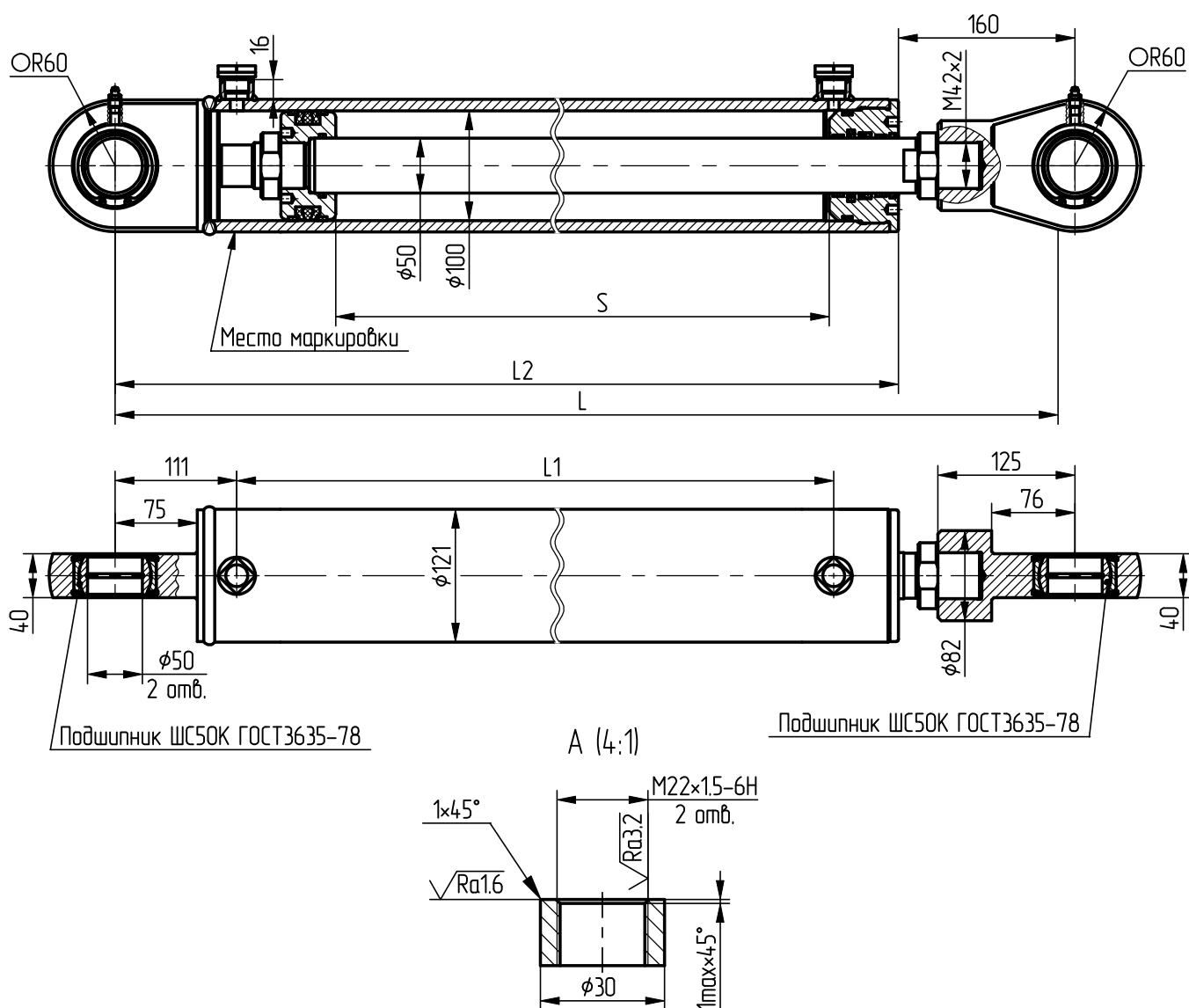
толкающее -119.3

тянущее -89.5

Уплотнения подвижных соединений
компании "GAPI GROUP".

Пример маркировки:

КГЦ784-01.100-50-510, Ту, Ну, Ду.



Обозначение	Размеры, мм				Масса, кг	Применяемость
	S	L	L1	L2		
КГЦ784.100-50-450	450	875	544	714	42,3	з/ц поднятия переднего неповоротного отвала зрейдера Амкодор 165-15
КГЦ784-01.100-50-510	510	935	604	774	44,9	з/ц поворота переднего отвала зрейдера Амкодор 190-15