






EN IT FR ES DE RU  
PT EL NL HU RO SV  
DA NO FI CS SK SL  
HR-SR LT ET LV BG PL

(EN) INSTRUCTION MANUAL  
(IT) MANUALE D'ISTRUZIONE  
(FR) MANUEL D'INSTRUCTIONS  
(ES) MANUAL DE INSTRUCCIONES  
(DE) BEDIENUNGSANLEITUNG  
(RU) РУКОВОДСТВО ПОЛЬЗОВАТЕЛЯ  
(PT) MANUAL DE INSTRUÇÕES  
(EL) ΕΓΧΕΙΡΙΔΙΟ ΧΡΗΣΗΣ  
(NL) INSTRUCTIEHANDLEIDING  
(HU) HASZNÁLATI UTASÍTÁS  
(RO) MANUAL DE INSTRUCȚIUNI  
(SV) BRUKSANVISNING  
(DA) INSTRUKTIONSMANUAL  
(NO) BRUKERVEILEDNING  
(FI) OHJEKIRJA  
(CS) NÁVOD K POUŽITÍ  
(SK) NÁVOD NA POUŽITIE  
(SL) PRIROČNIK Z NAVODILI ZA UPORABO  
(HR-SR) PRIRUČNIK ZA UPOTREBU  
(LT) INSTRUKCIJŲ KNYGELĖ  
(ET) KASUTUSJUHEND  
(LV) ROKASGRĀMATA  
(BG) РЪКОВОДСТВО С ИНСТРУКЦИИ  
(PL) INSTRUKCJA OBSŁUGI



- ▶ (EN) *Spot welders*
- ▶ (IT) *Puntatrici*
- ▶ (FR) *Postes de soudage par points*
- ▶ (ES) *Soldadoras por puntos*
- ▶ (DE) *Punktschweißmaschinen*
- ▶ (RU) *Точечные контактные сварочные машины*
- ▶ (PT) *Aparelhos para soldar por pontos*
- ▶ (EL) *Πόντες*
- ▶ (NL) *Puntlasmachines*
- ▶ (HU) *Ponthegesztő*
- ▶ (RO) *Aparat de sudură în puncte*
- ▶ (SV) *Häftsvetsar*
- ▶ (DA) *Punktsvejsmaskiner*
- ▶ (NO) *Punktsveisemaskiner*
- ▶ (FI) *Pistehitsauskoneet*
- ▶ (CS) *Bodovačka*
- ▶ (SK) *Bodovačka*
- ▶ (SL) *Točkalnik*
- ▶ (HR-SR) *Stroj za točkasto varenje*
- ▶ (LT) *Taškinio suvirinimo aparatas*
- ▶ (ET) *Punktkeevitusmasin*
- ▶ (LV) *Punktmetināšanas aparāts*
- ▶ (BG) *Апарат за точково заваряване*
- ▶ (PL) *Spawarka punktowa*

(EN)	EXPLANATION OF DANGER, MANDATORY AND PROHIBITION SIGNS.	(DA)	OVERSIGT OVER FARE, PLIGT OG FORBUDSSIGNALER.
(IT)	LEGENDA SEGNALI DI PERICOLO, D'OBBLIGO E DIVIETO.	(NO)	SIGNALERINGSTEKST FOR FARE, FORPLIKTELSER OG FORBUDT.
(FR)	LEGENDE SIGNAUX DE DANGER, D'OBLIGATION ET D'INTERDICTION.	(FI)	VAROITUS, VELVOITUS, JA KIELTOMERKIT.
(ES)	LEYENDA SEÑALES DE PELIGRO, DE OBLIGACION Y PROHIBICIÓN.	(CS)	VYSVĚTLIVKY K SIGNÁLUM NEBEZPEČÍ, PŘÍKAZŮM A ZÁKAZŮM.
(DE)	LEGENDE DER GEFÄHREN-, GEBÖTS- UND VERBOTSSZEICHEN.	(SK)	VYSVETLIVKY K SIGNÁLOM NEBEZPEČENSTVA, PŘÍKAZŮM A ZÁKAZŮM.
(RU)	ЛЕГЕНДА СИМВОЛОВ БЕЗОПАСНОСТИ, ОБЯЗАННОСТИ И ЗАПРЕТА.	(SL)	LEGENDA SIGNALOV ZA NEVARNOST, ZA PREDPISANO IN PREPOVEDANO.
(PT)	LEGENDA DOS SINAIS DE PERIGO, OBRIGAÇÃO E PROIBIDO.	(HR-SR)	LEGENDA OZNAKA OPASNOSTI, OBAVEZA I ZABRANA.
(EL)	ΛΕΞΑΝΤΑ ΣΗΜΑΤΩΝ ΚΙΝΔΥΝΟΥ, ΥΠΟΧΡΕΩΣΗΣ ΚΑΙ ΑΠΑΓΟΡΕΥΣΗΣ.	(LT)	PAVOJAUS, PRIVALOMUJŲ IR DRAUDŽIAMUJŲ ŽENKLŲ PAAIŠKINIMAS.
(NL)	LEGENDE SIGNALLEN VAN GEVAAR, VERPLICHTING EN VERBOD.	(LV)	OHUD, KOHUSTUSED JA KEELUD.
(HU)	A VESZÉLY, KÖTELEZÉSTÉS ÉS TILTÁS JELZÉSÉINEK FELIRATAI.	(BG)	БИСТАМБА НА ЗНАЦИТЕ ЗА ОПАСНОСТ, ЗАДЪЛЖИТЕЛНО И ЗА ЗАБРАНА.
(RO)	LEGENDĂ INDICATOARE DE AVERTIZARE A PERICOLELOR, DE OBLIGARE ȘI DE INTERZICERE.	(PL)	OBJAŚNIENIA ZNAKÓW OSTRZEŻAWCZYCH, NAKAZU I ZAKAZU.
(SV)	BILDTXT SYMBOLER FÖR FARA, PÅBUD OCH FÖRBUD.		

	(EN) DANGER OF ELECTRIC SHOCK - (IT) PERICOLO SHOCK ELETTRICO - (FR) RISQUE DE CHOC ÉLECTRIQUE - (ES) PELIGRO DESCARGA ELÉCTRICA - (DE) STROMSCHLAGGEFAHR - (RU) ОПАСНОСТЬ ПОРАЖЕНИЯ ЭЛЕКТРИЧЕСКИМ ТОКОМ - (PT) PERIGO DE CHOQUE ELÉTRICO - (EL) ΚΙΝΔΥΝΟΣ ΗΛΕΚΤΡΟΠΛΗΞΙΑΣ - (NL) GEVAAR ELEKTROSHOK - (HU) ÁRAMTŰES VESZÉLYE - (RO) PERICOL DE ELECTROCUTARE - (SV) FARA FÖR ELEKTRISK STÖT - (DA) FARE FOR ELEKTRISK STØD - (NO) FARE FOR ELEKTRISK STØT - (FI) SÄHKÖISKUN VAARA - (CS) NEBEZPEČÍ ZASAHI ELEKTRICKÝM PROUDEM - (SK) NEBEZPEČENSTVO ZASAHI ELEKTRICKÝM PRŮDOM - (SL) NEVARNOST ELEKTRIČNEGA UDARA - (HR-SR) OPASNOST STRUJNOG UDARA - (LT) ELEKTROS SMŪGIO PAVOJUS - (ET) ELEKTRILÕÕGIHT - (LV) ELEKTROŠOKA BĪSTĀMĪBA - (BG) ОПАСНОСТ ОТ ТОКОВ УДАР - (PL) NIEBEZPIECZENSTWO SZOKU ELEKTRYCZNEGO.
	(EN) DANGER OF WELDING FUMES - (IT) PERICOLO FUMI DI SALDATURA - (FR) DANGER FUMÉES DE SOUDAGE - (ES) PELIGRO HUMOS DE SOLDADURA - (DE) GEFAHR DER ENTWICKLUNG VON RAUCHGASEN BEIM SCHWEISSEN - (RU) ОПАСНОСТЬ ДЫМОВ СВАРКИ - (PT) PERIGO DE FUMAÇAS DE SOLDAGEM - (EL) ΚΙΝΔΥΝΟΣ ΚΑΠΝΩΝ ΣΥΓΚΟΛΛΗΣΗΣ - (NL) GEVAAR LASROOK - (HU) HEGESZTÉS KÖVETKEZTÉBEN KELETKEZETT FŰST VESZÉLYE - (RO) PERICOL DE GAZE DE SUDURĂ - (SV) FARA FÖR RÖK FRÅN SVETSNING - (DA) FARE P.G.A. SVEJSEDAKKE - (NO) FARE FOR SVEISERØYK - (FI) HIITSAUSSAVUJEN VAARA - (CS) NEBEZPEČÍ SVAŘOVAČICÍCH DŮMŮ - (SK) NEBEZPEČENSTVO VÝPAROV ZO ZVÁRANIA - (SL) NEVARNOST VARILNEGA DIMA - (HR-SR) OPASNOST OD DIMA PRILIKOM VARENJA - (LT) SUVIRINIMO DŪMŲ PAVOJUS - (ET) KEEVITAMISEL SUITSU OHT - (LV) METINĀŠANAS IZVAIKOJUMU BĪSTĀMĪBA - (BG) ОПАСНОСТ ОТ ПУШЕКА ПРИ ЗАВАРЯВАНЕ - (PL) NIEBEZPIECZENSTWO OPARÓW SPAWALNICZYCH.
	(EN) DANGER OF EXPLOSION - (IT) PERICOLO ESPLOSIONE - (FR) RISQUE D'EXPLOSION - (ES) PELIGRO EXPLOSIÓN - (DE) EXPLOSIONSGEFAHR - (RU) ОПАСНОСТЬ ВЗРЫВА - (PT) PERIGO DE EXPLOSAO - (EL) ΚΙΝΔΥΝΟΣ ΕΚΡΗΞΗΣ - (NL) GEVAAR ONTPLOFFING - (HU) ROBBANÁS VESZÉLYE - (RO) PERICOL DE EXPLOZIE - (SV) FARA FÖR EXPLOSION - (DA) SPRÆNGFARE - (NO) FARE FOR EKSPLOSJON - (FI) RÄJÄHDYSVAARA - (CS) NEBEZPEČÍ VYBUCHU - (SK) NEBEZPEČENSTVO VÝBUCHU - (SL) NEVARNOST EKSPLOZIJE - (HR-SR) OPASNOST OD EKSPLOZIJE - (LT) SPROGIMO PAVOJUS - (ET) PLAHVATUSOHT - (LV) SPRĀDZIENBĪSTĀMĪBA - (BG) ОПАСНОСТ ОТ ЕКСПЛОЗИЯ - (PL) NIEBEZPIECZENSTWO WYBUCHU.
	(EN) WEARING PROTECTIVE CLOTHING IS COMPULSORY - (IT) OBBLIGO INDOSSARE INDUMENTI PROTETTIVI - (FR) PORT DES VÊTEMENTS DE PROTECTION OBLIGATOIRE - (ES) OBLIGACIÓN DE LLEVAR ROPA DE PROTECCIÓN - (DE) DAS TRAGEN VON SCHUTZKLEIDUNG IST PFLICHT - (RU) ОБЯЗАННОСТЬ НАДЕВАТЬ ЗАЩИТНУЮ ОДЕЖДУ - (PT) OBRIGATORIO O USO DE VESTUÁRIO DE PROTEÇÃO - (EL) ΥΠΟΧΡΕΩΣΗ ΝΑ ΦΟΡΑΤΕ ΠΡΟΣΤΑΤΕΥΤΙΚΑ ΕΝΔΥΜΑΤΑ - (NL) VERPLICHT BESCHERMENDE KLEDIJ TE DRAGEN - (HU) VÉDŐRUHA HASZNÁLATA KÖTELEZŐ - (RO) FOLOSIREA ÎMBRĂCĂMIŢEI DE PROTECŢIE OBLIGATORIE - (SV) OBLIGATORISKT ATT BÄRA SKYDDSPLAGG - (DA) PLIGT TIL AT ANVENDE BESKYTTELSESTØJ - (NO) FORPLIKTELSE Å BRUKE VERNETØY - (FI) SUOJAVATETUKSEN KÄYTTÖ PAKOLLISTA - (CS) POVINNÉ POUŽITÍ OCHRANNÝCH PROSTŘEDKŮ - (SK) POVINNÉ POUŽITIE OCHRANNÝCH PROSTRIEDKOV - (SL) OBEVZNO OBLEČITE ZAŠČITNA OBLAČILA - (HR-SR) OBAVEZNO KORIŠTENJE ZAŠTITNE OBLJEC - (LT) PRIVALOMA DĖVĖTI APSAUGINE APRANGA - (ET) KOHUSTUSLIK KANDA KAITSERIETUS - (LV) PIENĀKUMS ĢĒRBT AIZSARGTĒRPUS - (BG) ЗАДЪЛЖИТЕЛНО НОСЕНЕ НА ПРЕДПАЗНО ОБЛЕКЛО - (PL) NAKAZ NOSZENIA ODZIEŻY OCHRONNEJ.
	(EN) WEARING PROTECTIVE GLOVES IS COMPULSORY - (IT) OBBLIGO INDOSSARE GUANTI PROTETTIVI - (FR) PORT DES GANTS DE PROTECTION OBLIGATOIRE - (ES) OBLIGACIÓN DE LLEVAR GUANTES DE PROTECCIÓN - (DE) DAS TRAGEN VON SCHUTZHANDSCHUHEN IST PFLICHT - (RU) ОБЯЗАННОСТЬ НАДЕВАТЬ ЗАЩИТНЫЕ ПЕРЧАТКИ - (PT) OBRIGATORIO O USO DE LUVAS DE SEGURANÇA - (EL) ΥΠΟΧΡΕΩΣΗ ΝΑ ΦΟΡΑΤΕ ΠΡΟΣΤΑΤΕΥΤΙΚΑ ΓΑΝΤΙΑ - (NL) VERPLICHT BESCHERMENDE HANDSCHOEIEN TE DRAGEN - (HU) VÉDŐKESZTYŰ HASZNÁLATA KÖTELEZŐ - (RO) FOLOSIREA MĂNUȘILOR DE PROTECŢIE OBLIGATORIE - (SV) OBLIGATORISKT ATT BÄRA SKYDDSHANDSKAR - (DA) PLIGT TIL AT BRUGE BESKYTTELSESHANDSKER - (NO) FORPLIKTELSE Å BRUKE VERNERHANDSKER - (FI) SUOJAKÄSIEN KÄYTTÖ PAKOLLISTA - (CS) POVINNÉ POUŽITÍ OCHRANNÝCH RUKAVIC - (SK) POVINNÉ POUŽITIE OCHRANNÝCH RUKAVIC - (SL) OBEVZNO NADENITE ZAŠČITNE ROKAVICE - (HR-SR) OBAVEZNO KORIŠTENJE ZAŠTITNIH RUKAVICA - (LT) PRIVALOMA MŪVĖTI APSAUGINES RUKIŠTES - (ET) KOHUSTUSLIK KANDA KAITSEKINDAID - (LV) PIENĀKUMS ĢĒRBT AIZSARGCIMDUS - (BG) ЗАДЪЛЖИТЕЛНО НОСЕНЕ НА ПРЕДПАЗНИ РЪКАВИЦА - (PL) NAKAZ NOSZENIA RĘKAWIC OCHRONNYCH.
	(EN) DANGER OF ULTRAVIOLET RADIATION FROM WELDING - (IT) PERICOLO RADIAZIONI ULTRAVIOLETTE DA SALDATURA - (FR) DANGER RADIATIONS ULTRAVIOLETTES DE SOUDAGE - (ES) PELIGRO RADIACIONES ULTRAVIOLETAS - (DE) GEFAHR ULTRAVIOLETT STRAHLUNGEN BEIM SCHWEISSEN - (RU) ОПАСНОСТЬ УЛЬТРАФИОЛЕТОВОГО ИЗЛУЧЕНИЯ СВАРКИ - (PT) PERIGO DE RADIAÇÕES ULTRAVIOLETAS DE SOLDADURA - (EL) ΚΙΝΔΥΝΟΣ ΥΠΕΡΙΘΑΟΥΣ ΑΚΤΙΝΟΒΟΛΙΑΣ ΑΠΟ ΣΥΓΚΟΛΛΗΣΗΣ - (NL) GEVAAR ULTRAVIOLET STRALEN VAN HET LASSEN - (HU) HEGESZTÉS KÖVETKEZTÉBEN LÉTREJÖTT IBOLYÁNTŰLI SUGÁRZÁS VESZÉLYE - (RO) PERICOL DE RADIAȚII ULTRAVIOLETE DE LA SUDURĂ - (SV) FARA FÖR ULTRAVIOLETT STRÅLNING FRÅN SVETSNING - (DA) FARE FOR ULTRAVIOLETTE SVEJSESTRÅLER - (NO) FARE FOR ULTRAVIOLETT STRÅLNING UNDER SVEISINGSPROSEDYREN - (FI) HIITSAUKSEN AIHEUTTAMAN ULTRAVIOLETTISÄTELYN VAARA - (CS) NEBEZPEČÍ ULTRAFIALOVÉHO ZÁŘENÍ ZE SVAŘOVÁNÍ - (SK) NEBEZPEČENSTVO ULTRAFIALOVÉHO ŽIARENIA ZO ZVÁRANIA - (SL) NEVARNOST SEVANJA ULTRAVIOLETNIH ŽARKOV ZARADI VARJENJA - (HR-SR) OPASNOST OD ULTRALJUBICASTIH ZRAKA PRILIKOM VARENJA - (LT) ULTRAVIOLETINIO SPINDULIAVIMO SUVIRINIMO METU PAVOJUS - (ET) KEEVITAMISEL ERALDUVA ULTRAVIOLETTKIIRGUSEOHT - (LV) METINĀŠANAS ULTRAVIOLETĀ IZSTAROJUMA BĪSTĀMĪBA - (BG) ОПАСНОСТ ОТ УЛТРАВИОЛЕТОВО ОБЛЪЧВАНЕ ПРИ ЗАВАРЯВАНЕ - (PL) NIEBEZPIECZENSTWO PROMIENIOWANIA NADFIOLETOWEGO PODCZAS SPAWANIA.
	(EN) DANGER OF FIRE - (IT) PERICOLO INCENDIO - (FR) RISQUE D'INCENDIE - (ES) PELIGRO DE INCENDIO - (DE) BRANDGEFAHR - (RU) ОПАСНОСТЬ ПОЖАРА - (PT) PERIGO DE INCENDIO - (EL) ΚΙΝΔΥΝΟΣ ΠΥΡΚΑΓΙΑΣ - (NL) GEVAAR VOOR BRAND - (HU) TŰZVESZÉLY - (RO) PERICOL DE INCENDIU - (SV) BRANDRISK - (DA) BRANDFARE - (NO) BRANNFARE - (FI) TULIPALON VAARA - (CS) NEBEZPEČÍ POŽÁRU - (SK) NEBEZPEČENSTVO POŽÁRU - (SL) NEVARNOST POŽARA - (HR-SR) OPASNOST OD POŽARA - (LT) GAISRO PAVOJUS - (ET) TULEOHT - (LV) UGUNSGRĒKA BĪSTĀMĪBA - (BG) ОПАСНОСТ ОТ ПОЖАР - (PL) NIEBEZPIECZENSTWO POŻARU.
	(EN) DANGER OF BURNS - (IT) PERICOLO DI USTIONI - (FR) RISQUE DE BRÛLURES - (ES) PELIGRO DE QUEMADURAS - (DE) VERBRENNUNGSGEFAHR - (RU) ОПАСНОСТЬ ОЖОГОВ - (PT) PERIGO DE QUEIMADURAS - (EL) ΚΙΝΔΥΝΟΣ ΕΓΚΑΥΜΑΤΩΝ - (NL) GEVAAR VOOR BRANDBWONDEN - (HU) ÉGESI SÉRŰLÉS VESZÉLYE - (RO) PERICOL DE ARSURI - (SV) RISK FÖR BRÄNNSKADA - (DA) FARE FOR FORBRÆNDINGER - (NO) FARE FOR FORBRENNINGEN - (FI) PALOVAMMOJEN VAARA - (CS) NEBEZPEČÍ POPALENIN - (SK) NEBEZPEČENSTVO POPALENIN - (SL) NEVARNOST OPEKLIN - (HR-SR) OPASNOST OD OPEKLINA - (LT) NUSIDGINIMO PAVOJUS - (ET) PÕLETUSHAAVADE SAAMISE OHT - (LV) APDEGUMU GĪŠANAS BĪSTĀMĪBA - (BG) ОПАСНОСТ ОТ ИЗГАРЯВАНЕ - (PL) NIEBEZPIECZENSTWO OPARZEN.
	(EN) DANGER OF STRONG MAGNETIC FIELD - (IT) PERICOLO CAMPI MAGNETICI INTENSI - (FR) DANGER CHAMPS MAGNÉTIQUES INTENSES - (ES) PELIGRO CAMPOS MAGNÉTICOS INTENSOS - (DE) GEFAHR STARKER MAGNETFELDER - (RU) ОПАСНОСТЬ ИНТЕНСИВНЫХ МАГНИТНЫХ ПОЛЕЙ - (PT) PERIGO DE CAMPOS MAGNÉTICOS INTENSOS - (EL) ΚΙΝΔΥΝΟΣ ΕΝΤΟΝΩΝ ΗΛΕΚΤΡΟΜΑΓΝΗΤΙΚΩΝ ΠΕΔΙΩΝ - (NL) GEVAAR INTENSE MAGNETISCHE VELDEN - (HU) INTENZÍV MAGNESÉS MEZŐK VESZÉLYE - (RO) PERICOL CĂMPURI MAGNETICE INTENSE - (SV) RISK FÖR INTENSIVA MAGNETFÄLT - (DA) FARE STÆRKE MAGNETISKE FELTER - (NO) FARE FOR INTENSIVE MAGNETISKE FELT - (FI) VOIMAKKAIDEN MAGNEETTIKENTTIEN VAARA - (CS) NEBEZPEČÍ INTENZIVNÍCH MAGNETICKÝCH POLÍ - (SK) NEBEZPEČENSTVO INTENZIVNÝCH MAGNETICKÝCH POLÍ - (SL) NEVARNOST MOČNIH MAGNETNIH POLJ - (HR-SR) OPASNOST OD INTENZIVNIH ELEKTROMAGNETSKIH POLJA - (LT) INTENSYVAUS MAGNETINIO LAUKO PAVOJUS - (ET) OHT - TUGEVAAD MAGNETVÄLJAD - (LV) SPĒCĪGĀ MAGNĒTISKĀ LAUKA BĪSTĀMĪBA - (BG) ОПАСНОСТ ОТ СИЛНИ МАГНИТНИ ПОЛЕТА - (PL) NIEBEZPIECZENSTWO SILNYCH PÓL MAGNETYCZNYCH.
	(EN) DANGER OF NON-IONISING RADIATION - (IT) PERICOLO RADIAZIONI NON IONIZZANTI - (FR) DANGER RADIATIONS NON IONISANTES - (ES) PELIGRO RADIACIONES NO IONIZANTES - (DE) GEFAHR NICHT IONISIERENDER STRAHLUNGEN - (RU) ОПАСНОСТЬ НЕ ИОНИЗИРУЮЩЕЙ РАДИАЦИИ - (PT) PERIGO DE RADIAÇÕES NÃO IONIZANTES - (EL) ΚΙΝΔΥΝΟΣ ΜΗ ΙΟΝΙΖΟΝΤΩΝ ΑΚΤΙΝΟΒΟΛΙΩΝ - (NL) GEVAAR NIET IONISERENDE STRALEN - (HU) NEM INOGEN SUGÁRZÁS VESZÉLYE - (RO) PERICOL DE RADIAȚII NEIONIZANTE - (SV) FARA FÖR IKKE IONISERANDE STRÅLER - (DA) FARE FOR IKKE-IONISERENDE STRÅLER - (NO) FARE FOR UJONISERT STRÅLNING - (FI) IONISOMATTOMAN SÄTELYN VAARA - (CS) NEBEZPEČÍ NEIONIZUJÍCÍHO ZÁŘENÍ - (SK) NEBEZPEČENSTVO NEIONIZUJÚCEHO ZARIADENIA - (SL) NEVARNOST NEJONIZIRANEGA SEVANJA - (HR-SR) OPASNOST NEJONIZIRAJUĆIH ZRAKA - (LT) NEJONIZUOTO SPINDULIAVIMO PAVOJUS - (ET) MITTEIONISEERITUDKIIRGUSTE OHT - (LV) NEJONIZĒJOSA IZSTAROJUMA BĪSTĀMĪBA - (BG) ОПАСНОСТ ОТ НЕ ИОНИЗИРАНО ОБЛЪЧВАНЕ - (PL) ZAGROZENIE PROMIENIOWANIEM NIEJONIZUJĄCYM.
	(EN) GENERAL HAZARD - (IT) PERICOLO GENERICO - (FR) DANGER GÉNÉRIQUE - (ES) PELIGRO GENÉRICO - (DE) GEFAHR ALLGEMEINER ART - (RU) ОБЩАЯ ОПАСНОСТЬ - (PT) PERIGO GERAL - (EL) ΓΕΝΙΚΟΣ ΚΙΝΔΥΝΟΣ - (NL) ALGEMEEN GEVAAR - (HU) ÁLTALÁNOS VESZÉLY - (RO) PERICOL GENERAL - (SV) ALLMÄN FARA - (DA) ALMEN FARE - (NO) GENERISK FARE STRÅLNING - (FI) YLEINEN VAARA - (CS) VŠEOBECNĚ NEBEZPEČÍ - (SK) VŠEOBECNÉ NEBEZPEČENSTVO - (SL) SPLOŠNA NEVARNOST - (HR-SR) OPĆA OPASNOST - (LT) BENDRAS PAVOJUS - (ET) ÜLDINE OHT - (LV) VISPĀRĪGA BĪSTĀMĪBA - (BG) ОБЩИ ОПАСНОСТИ - (PL) OGÓLNE NIEBEZPIECZENSTWO.
	(EN) EYE PROTECTIONS MUST BE WORN - (IT) OBBLIGO DI INDOSSARE OCCHIALI PROTETTIVI - (FR) PORT DES LUNETTES DE PROTECTION OBLIGATOIRE - (ES) OBLIGACIÓN DE USAR GAFAS DE PROTECCIÓN - (DE) DAS TRAGEN EINER SCHUTZBRILLE IST PFLICHT - (RU) ОБЯЗАННОСТЬ НОСИТЬ ЗАЩИТНЫЕ ОЧКИ - (PT) OBRIGAÇÃO DE VESTIR ÓCULOS DE PROTEÇÃO - (EL) ΥΠΟΧΡΕΩΣΗ ΝΑ ΦΟΡΑΤΕ ΠΡΟΣΤΑΤΕΥΤΙΚΑ ΓΥΑΛΙΑ - (NL) VERPLICHT DRAGEN VAN BESCHERMENDE BRIL - (HU) VÉDŐSZEMÜVEG VISELETE KÖTELEZŐ - (RO) ESTE OBLIGATORIE PURTAREA OCHELARILOR DE PROTECȚIE - (SV) OBLIGATORISKT ATT ANVÄNDA SKYDDSGLASÖGON - (DA) PLIGT TIL AT ANVENDE BESKYTTELSESBRILLER - (NO) DET ER OBLIGATORISKE Å HA PÅ SEG VERNBRILLER - (FI) SUOJALASIEN KÄYTTÖ PAKOLLISTA - (CS) POVINNOST POUŽIVÁNÍ OCHRANNÝCH BRYLÍ - (SK) POVINNOST POUŽIVANIA OCHRANNÝCH OKULIAROV - (SL) OBEVZNA UPORABA ZAŠČITNIH OČAL - (HR-SR) OBAVEZNA UPOTREBA ZAŠTITNIH NAOČALA - (LT) PRIVALOMA DIRBTI SU APSAUGINIAIS AKINIAMS - (ET) KOHUSTUS KANDA KAITSEPRILLE - (LV) PIENĀKUMS VILKT AIZSARGBRILLES - (BG) ЗАДЪЛЖИТЕЛНО ДА СЕ НОСЯТ ПРЕДПАЗНИ ОЧИЛА - (PL) NAKAZ NOSZENIA OKULARÓW OCHRONNYCH.
	(EN) NO ENTRY FOR UNAUTHORISED PERSONNEL - (IT) DIVIETO DI ACCESSO ALLE PERSONE NON AUTORIZZATE - (FR) ACCÈS INTERDIT AUX PERSONNES NON AUTORISÉES - (ES) PROHIBIDO EL ACCESO A PERSONAS NO AUTORIZADAS - (DE) UNBEGUFTETEN PERSONEN IST DER ZUTRITT VERBOTEN - (RU) ЗАПРЕТ ДЛЯ ДОСТУПА ПОСТОРОННИХ ЛИЦ - (PT) PROIBIÇÃO DE ACESSO ÀS PESSOAS NÃO AUTORIZADAS - (EL) ΑΠΑΓΟΡΕΥΣΗ ΠΡΟΣΒΑΣΗΣ ΣΗ ΜΗ ΕΠΙΤΡΑΜΕΝΑ ΑΤΟΜΑ - (NL) TOEGANGSVERBOD VOOR NIET GEAUTORISEERDE PERSONEN - (HU) FEL NEM JOGOSÍTOTT SZEMÉLYEK SZÁMÁRA TILOS A BELÉPÉS - (RO) ACCESUL PERSOANELOR NEAUTORIZATE ESTE INTERZIS - (SV) TILLRÄDE FÖRBJUDET FÖR IKKE AUKTORISERADE PERSONER - (DA) ADGANG FORBUDT FOR UVEDKOMMENE - (NO) PERSONER SOM IKKE ER AUTORISERTE MÅ IKKE HA ADGANG TIL APPARATEN - (FI) PÄÄSY KIELLETTY ASIATTOMILTA - (CS) ZÁKAZ VSTUPU NEPOVOLANÝM OSOĀM - (SK) ZÁKAZ NEOPRAVNENÉHO PRÍSTUPU K OSOĀM - (SL) DOSTOP PREPOVEDAN NEPOVOLANŠČENIM OSEBAM - (HR-SR) ZABRANA PRISTUPA NEOVLAŠTENIM OSOĀAMA - (LT) PAŠALINIAMS JEITI DRAUDŽIAMA - (ET) SELLEKS VOLITAMATA ISKUTEL ON TÕÕLAS VIIBIMINE KEELatud - (LV) NEPIEDERŠĀM PERSONĀM IEEJA AIZLIEGTA - (BG) ЗАБРАНЕН Е ДОСТЪПЪТ НА НЕУПЪЛНОМОЩЕНИ ЛИЦА - (PL) ZAKAZ DOSTĘPU OSOBOM NIEUPOWAŻNIONYM.
	(EN) WEARING A PROTECTIVE MASK IS COMPULSORY - (IT) OBBLIGO USARE MASCHERA PROTETTIVA - (FR) PORT DU MASQUE DE PROTECTION OBLIGATOIRE - (ES) OBLIGACIÓN DE USAR MÁSCARA DE PROTECCIÓN - (DE) DER GEBRAUCH EINER SCHUTZMASKE IST PFLICHT - (RU) ОБЯЗАННОСТЬ ПОЛЬЗОВАТЬСЯ ЗАЩИТНОЙ МАСКОЙ - (PT) OBRIGATORIO O USO DE MÁSCARA DE PROTEÇÃO - (EL) ΥΠΟΧΡΕΩΣΗ ΝΑ ΦΟΡΑΤΕ ΠΡΟΣΤΑΤΕΥΤΙΚΗ ΜΑΣΚΑ - (NL) VERPLICHT GEBRUIK VAN BESCHERMEND MASKER - (HU) VÉDŐMASZK HASZNÁLATA KÖTELEZŐ - (RO) FOLOSIREA MĂȘTI DE PROTECȚIE OBLIGATORIE - (SV) OBLIGATORISKT ATT BÄRA SKYDDSMASK - (DA) PLIGT TIL AT ANVENDE BESKYTTELSESMASKER - (NO) FORPLIKTELSE Å BRUKE VERNBRILLER - (FI) SUOJAMASKIN KÄYTTÖ PAKOLLISTA - (CS) POVINNÉ POUŽITÍ OCHRANNÉHO ŠTÍTU - (SK) POVINNÉ POUŽITIE OCHRANNÉHO ŠTÍTU - (SL) OBEVZNO UPORABI ZAŠČITNE MASKE - (HR-SR) OBAVEZNO KORIŠTENJE ZAŠTITNE MASKE - (LT) PRIVALOMA UŽSIDĖTI APSAUGINE KAUKE - (ET) KOHUSTUSLIK KANDA KAITSEMASKI - (LV) PIENĀKUMS IZMANTOT AIZSARGMASKU - (BG) ЗАДЪЛЖИТЕЛНО ИЗПОЛЗВАНЕ НА ПРЕДПАЗНА ЗАВАРЪЧНА МАСКА - (PL) NAKAZ UŻYWANIA MASKI OCHRONNEJ.

	<p>(EN) WEARING EAR PROTECTORS IS COMPULSORY - (IT) OBBLIGO PROTEZIONE DELL'UDITO - (FR) PROTECTION DE L'OUÏE OBLIGATOIRE - (ES) OBLIGACIÓN DE PROTECCIÓN DEL OÍDO - (DE) DAS TRAGEN VON GEHÖRSCHUTZ IST PFLICHT - (RU) ОБЯЗАТЕЛЬНО ЗАЩИЩАТЬ СЛУХ - (PT) OBRIGATORIO PROTEGER O OUVIDO - (EL) ΥΠΟΧΡΕΩΣΗ ΠΡΟΤΑΣΙΑΣ ΑΚΟΗΣ - (NL) VERPLICHTE OORBESCHERMING - (HU) HALLÁSVÉDELME KÖTELEZŐ - (RO) PROTECȚIA AUZULUI OBLIGATORIE - (SV) OBLIGATORISKT ATT SKYDDA HÖRSLEN - (DA) PLIGT TIL AT ANVENDE HØRBEVERN - (NO) FORPLIKTELSE Å BRUKE HØRSBEVERN - (FI) KUULOSUOJAUS PAKOLLINEN - (CS) POVINNOST OCHRANY SLUCHU - (SK) POVINNÁ OCHRANA SLUCHU - (SL) OBEVZNA UPORABA GLUŠNIKOV - (HR-SR) OBEVZNA ZAŠTITA SLUHA - (LT) PRIVALOMAS APSAUGOS PRIEMONĖS KLAUSOS ORGANAMS - (ET) KOHUSTUS KANDA KUULMISKAITSEVAHENDID - (LV) PIENĀKUMS AIZSARGĀT DZIRDĒS ORGĀNUS - (BG) ЗАДЪЛЖИТЕЛНО ДА СЕ НОСЯТ ПРЕДПАЗНИ СРЕДСТВА ЗА СЛУХА - (PL) NAKAZ OCHRONY SLUCHU.</p>
	<p>(EN) DANGER OF CRUSHING UPPER LIMBS - (IT) PERICOLO SCHIACCIAMENTO ARTI SUPERIORI - (FR) RISQUE D'ÉCRASEMENT DES MEMBRES SUPÉRIEURS - (ES) PELIGRO DE APLASTAMIENTO DE LOS MIEMBROS SUPERIORES - (DE) QUETSCHGEFAHR FÜR DIE OBEREN GLEDIEDER - (RU) ОПАСНОСТЬ РАЗДАВЛИВАНИЯ ВЕРХНИХ КОНЕЧНОСТЕЙ - (PT) PERIGO DE ESMAGAMENTO DOS MEMBROS SUPERIORES - (EL) ΚΙΝΔΥΝΟΣ ΣΥΝΘΛΙΣΗΣ ΑΝΩ ΜΕΛΩΝ - (NL) GEVAAR VOOR VERPLETTING BOVENSTE LEDEMATEN - (HU) FELSŐ VÉGTAGOK ÖSSZEMOZÁSÁNAK VESZÉLYE - (RO) PERICOL DE STRIVIRE A MEMBRULOR SUPERIOARE - (SV) RISK FÖR KLÄMNING AV DE ÖVRE EXTREMITETERNÄ - (DA) FARE FOR FASTKLEMNING AF DE ØVRE LEDMED - (NO) FARE FOR Å KLEMMES ARME - (FI) YLÄRAAJAJEN PURISTUMISVAARA - (CS) NEBEZPEČÍ PRITLAČENÍ HORNÍCH KONČETIN - (SK) NEBEZPEČENSTVO PRITLAČENIA HORNÝCH KONČATÍN - (SL) NEVARNOST ZMEKANJENJA ZGORNJIH UDOV - (HR-SR) OPASNOST OD GNJEČENJA GORNJIH UDOVA - (LT) VIRŠUTINIŲ GALŪNIŲ SUSPAUDIMO PAVOJUS - (ET) ÜLAJASEMETE MULJUDASAAMISE OHT - (LV) AUGŠĒJO EKSTREMITĀŠU SASPIESĀNAS BĪSTAMĪBA - (BG) ОПАСНОСТ ОТ ПРЕМАЗВАНЕ НА ГОРНИТЕ КРАЙНИЦИ - (PL) NIEBEZPECZENSTWO ZGNIECENIA KONCZYŃ GÓRNYCH.</p>
	<p>(EN) WARNING: MOVING PARTS - (IT) ATTENZIONE ORGANI IN MOVIMENTO - (FR) ATTENTION ORGANES EN MOUVEMENT - (ES) ATENCIÓN ÓRGANOS EN MOVIMIENTO - (DE) VORSICHT BEWEGUNGSELEMENTE - (RU) ВНИМАНИЕ, ЧАСТИ В ДВИЖЕНИИ - (PT) CUIDADO ORGÃOS EM MOVIMENTO - (EL) ΠΡΟΣΟΧΗ ΟΡΓΑΝΑ ΣΕ ΚΙΝΗΣΗ - (NL) OPGELET ORGANEN IN BEWEGING - (HU) VIGYÁZAT: GÉPALKATRÉSZEK MOZGÁSBAN VANNAK - (RO) ATENȚIE PIEȘI ÎN MIȘCARE - (SV) VARNING FÖR ORGAN I RÖRELSE - (DA) PAS PÅ DELE I BEVÆGELSE - (NO) ADVARSEL: BEVEGELIGE DELER - (FI) VARO LIUKKUVIA OSIA - (CS) POZOR NA POHYBUJÍCÍ SE SOUČÁSTI - (SK) POZOR NA POHYBUJÚCE SA SÚČASTI - (SL) POZOR, NAPRAVE DELUJEJO - (HR-SR) POZOR DOJELJO I OKRETU - (LT) DĖMESIO! JUOZANČIOS DETALĖS - (ET) TÄHELEPANU! LIKUVAV MASINAOSAD - (LV) UZMANĪBU KUSTĪGĀS DAĻAS - (BG) ВНИМАНИЕ ДВИЖЕЩИ СЕ МЕХАНИЗМИ - (PL) UWAGA: RUCHOME CZĘŚCI MASZYN.</p>
	<p>(EN) WEARERS OF VITAL ELECTRICAL AND ELECTRONIC DEVICES ARE NOT ALLOWED TO USE THE SPOT-WELDER - (IT) VIETATO L'USO DELLA PUNTATRICE AI PORTATORI DI APPARECCHIATURE ELETTRICHE ED ELETTRONICHE VITALI - (FR) UTILISATION INTERDITE DU POSTE DE SOUDAGE PAR POINTS AUX PORTEURS D'APPAREILS MÉDICAUX ÉLECTRIQUES ET ÉLECTRONIQUES - (ES) PROHIBIDO EL USO DE LA SOLDADORA POR PUNTOS A LOS PORTADORES DE APARATOS ELÉCTRICOS Y ELECTRONICOS VITALES - (DE) TRÄGERN VON ELEKTRISCHEN ODER ELEKTRONISCHEN LEBENSERHALTENDEN GERÄTEN IST DER UMGANG MIT DER PUNKTSCHWEIßMASCHINE VERBOTEN - (RU) ИСПОЛЬЗОВАНИЕ ТОЧЕЧНОЙ КОНТАКТНОЙ СВАРОЧНОЙ МАШИНЫ ЗАПРЕЩАЕТСЯ ЛЮДЯМ, ИМЕЮЩИМ НЕОБХОДИМЫЕ ДЛЯ ЖИЗНИ ЭЛЕКТРОННЫЕ ИЛИ ЭЛЕКТРИЧЕСКИЕ ПРИБОРЫ - (PT) PROIBIDO O USO DO APARELHO PARA SOLDAR POR PONTOS AOS PORTADORES DE EQUIPAMENTOS ELÉCTRICOS E ELECTRÓNICOS VITAIS - (EL) ΑΠΑΓΟΡΕΥΣΗ ΧΡΗΣΗΣ ΤΗΣ ΠΟΝΤΑΣ ΣΕ ΑΤΟΜΑ ΠΟΥ ΦΕΡΟΥΝ ΗΛΕΚΤΡΙΚΕΣ ΚΑΙ ΗΛΕΚΤΡΟΝΙΚΕΣ ΥΠΟΚΕΙΤΕΣ ΖΩΤΙΚΗΣ ΣΗΜΑΣΙΑΣ - (NL) HET GEBRUIK VAN DE PUNTLASMACHINE IS VERBODEN AAN DE DRAGERS VAN VITALE ELEKTRISCHE EN ELEKTRONISCHE APPARATUUR - (HU) TILOS A PONTHEGESZTŐ HASZNÁLATA AZON SZEMÉLYEK SZÁMÁRA, AKIK SZERVEZETÉBE ÉLETFENTARTÓ ELEKTROMOS VAGY ELEKTRONIKUS KÉSZÜLÉK VAN BEÜLTETVE - (RO) SE INTERZICE FOLOSIREA APARATULUI DE SUDURĂ ÎN PUNCTE DE CĂTRE PERSOANELE PURTĂTOARE DE APARATE ELECTRICE ȘI ELECTRONICE VITALE - (SV) FÖRBJUDET FÖR PERSONER SOM BÄR LIVSUPPEHÅLLANDE ELEKTRISKA OCH ELEKTRONISKA APPARATER ATT ANVÄNDA HÅFTSVETSEN - (DA) DET ER FORBUDT FOR PERSONER, DER ANVENDER LIVSVIGTIGT ELEKTRISK OG ELEKTRONISK APPARATUR, AT BENYTTE PUNKTSVEJSEMASKINEN - (NO) BRUK AV PUNKTSVEISEREN ER IKKE TILLATT FOR PERSONER MED LIVSVIKTIGE ELEKTRISKE OG ELEKTRONISKE APPARATER - (FI) PISTEHINSAULAITTEEN KÄYTTÖ KIELLETTY HENKILÖILTÄ, JOTKA KÄYTTÄVÄT ELINTOIMINTOJEN KANNALTA TÄRKEITÄ SÄHKÖ- JA ELEKTRONILAITTEITA - (CS) ZÁKAZ POUŽITÍ STROJE NOSITELŮM ELEKTRICKÝCH A ELEKTRONICKÝCH ŽIVOTNĚ DŮLEŽITÝCH ZAŘÍZENÍ - (SK) ZÁKAZ POUŽÍVANIA BODOVÁČKY OSOBOM SO ŽIVOTNE DÔLEŽITÝMI ELEKTRICKÝMI A ELEKTRONICKÝMI ZARIADENAMI - (SL) PREPOVEDANA UPORABA TOČKALNIKA ZA UPORABNIKE ŽIVLJENJSKO POMEMBNIH ELEKTRINIŃH IN ELEKTRONSKIŃH NAPRAV - (HR-SR) ZABRANJENA UPOTREBA STROJA ZA TOČKASTO VARENJE OSOBAMA KOJE NOSE ŽIVOTNE ELEKTRIČNE ILI ELEKTRONIČKE UREĐAJE - (LT) SU TAŠ KINIO SUVIRINIMO APARATU DRAUDŽIAMA DIRBTI ASMENIMS, BESINAUDOJANTIEMS GYVYBIŠKI SVARBIAIS ELEKTROS IR ELEKTRONINIAIS ĮTAISIAIS - (ET) PUNKTKEEVITUSMASINT EI TOHI KASUTADA ISIKUD, KES KASUTAVAD MEDITSINIILSI ELEKTRI-JA ELEKTRONIKASEADMID - (LV) ELEKTRISKO VAI ELEKTRONISKO MEDICINISKO IERICŪ LIETOTĀJĒM IR AIZLIEGTS IZMANTOT PUNKTMETINĀŠANAS APARĀTU - (BG) ЗАБРАНЕНО Е УПОТРЕБАТА НА АПАРАТА ЗА ТОЧКОВО ЗАВАРЯВАНЕ НА НОСИТЕЛИ НА ЕЛЕКТРИЧЕСКИ И ЕЛЕКТРОНИИ МЕДИЦИНСКИ УСТРОЙСТВА - (PL) ZAKAZ UŻYWANIA SPAWARKI OSOBOM STOSUJĄCYM URZĄDZENIA ELEKTRYCZNE I ELEKTRONICZNE WSPOMAGAJĄCE FUNKCJE ŻYCIOWE.</p>
	<p>(EN) PEOPLE WITH METAL PROSTHESES ARE NOT ALLOWED TO USE THE MACHINE - (IT) VIETATO L'USO DELLA MACCHINA AI PORTATORI DI PROTESI METALLICHE - (FR) UTILISATION INTERDITE DE LA MACHINE AUX PORTEURS DE PROTHÈSES MÉTALLIQUES - (ES) PROHIBIDO EL USO DE LA MÁQUINA A LOS PORTADORES DE PRÓTESIS METÁLICAS - (DE) TRÄGERN VON METALLPROTHESEN IST DER UMGANG MIT DER MASCHINE VERBOTEN - (RU) ИСПОЛЬЗОВАНИЕ МАШИНЫ ЗАПРЕЩАЕТСЯ ЛЮДЯМ, ИМЕЮЩИМ МЕТАЛЛИЧЕСКИЕ ПРОТЕЗЫ - (PT) PROIBIDO O USO DA MÁQUINA AOS PORTADORES DE PRÓTESES METÁLICAS - (EL) ΑΠΑΓΟΡΕΥΕΤΑΙ Η ΧΡΗΣΗ ΤΗΣ ΜΗΧΑΝΗΣ ΣΕ ΑΤΟΜΑ ΠΟΥ ΦΕΡΟΥΝ ΜΕΤΑΛΛΙΚΕΣ ΠΡΟΘΗΣΕΙΣ - (NL) HET GEBRUIK VAN DE MACHINE IS VERBODEN AAN DE DRAGERS VAN METALEN PROTHESEN - (HU) TILOS A GÉP HASZNÁLATA FÉMPROTEZIST VISELŐ SZEMÉLYEK SZÁMÁRA - (RO) SE INTERZICE FOLOSIREA MAȘINI DE CĂTRE PERSOANELE PURTĂTOARE DE PROTEZE METALICE - (SV) FÖRBJUDET FÖR PERSONER SOM BÄR METALLPROTES ATT ANVÄNDA MASKINEN - (DA) DET ER FORBUDT FOR PERSONER MED METALPROTESER AT BENYTTE MASKINEN - (NO) BRUK AV MASKINEN ER IKKE TILLATT FOR PERSONER MED METALLPROTESER - (FI) KONEEN KÄYTTÖ KIELLETTY METALLIPROTEESIN KANTAJILTA - (CS) ZÁKAZ POUŽITÍ STROJE NOSITELŮM KOVOVÝCH PROTÉZ - (SK) ZÁKAZ POUŽITIA STROJA OSOBAŤ S KOVOVÝMI PROTÉZAMI - (SL) PREPOVEDANA UPORABA STROJA ZA NOSILCE KOVINSKIH PROTÉZ - (HR-SR) ZABRANJENA UPOTREBA STROJA OSOBAMA KOJE NOSE METALNE PROTEZE - (LT) SU SUVIRINIMO APARATU DRAUDŽIAMA DIRBTI ASMENIMS, NAUDOJANTIEMS METALINIUS PROTÉZUS - (ET) SEADET EI TOHI KASUTADA ISIKUD, KES KASUTAVAD METALLIPROTESE - (LV) SILVĒKĪEM AR METĀLA PROTĒZĒM IR AIZLIEGTS LIETOT IERICĪ - (BG) ЗАБРАНЕНО Е УПОТРЕБАТА НА МАШИНАТА ОТ НОСИТЕЛИ НА МЕТАЛНИ ПРОТЕЗИ - (PL) ZAKAZ UŻYWANIA URZĄDZENIA OSOBOM STOSUJĄCYM PROTEZY METALOWE.</p>
	<p>(EN) DO NOT WEAR OR CARRY METAL OBJECTS, WATCHES OR MAGNETISED CARDS - (IT) VIETATO INDOSSARE OGGETTI METALLICI, OROLOGI E SCHEDE MAGNETICHE - (FR) INTERDICTION DE PORTER DES OBJETS MÉTALLIQUES, MONTRES ET CARTES MAGNÉTIQUES - (ES) PROHIBIDO LLEVAR OBJETOS METÁLICOS, RELOJES, Y TARJETAS MAGNÉTICAS - (DE) DAS TRAGEN VON METALLOBJEKTEN, UHREN UND MAGNETKARTEN IST VERBOTEN - (RU) ЗАПРЕЩАЕТСЯ НОСИТЬ МЕТАЛЛИЧЕСКИЕ ПРЕДМЕТЫ, ЧАСЫ ИЛИ МАГНИТНЫЕ ПЛАТЬЮ - (PT) PROIBIDO VESTIR OBJECTOS METÁLICOS, RELÓGIOS E FICHAS MAGNÉTICAS - (EL) ΑΠΑΓΟΡΕΥΕΤΑΙ ΝΑ ΦΟΡΑΤΕ ΜΕΤΑΛΛΙΚΑ ΑΝΤΙΚΕΙΜΕΝΑ, ΡΟΛΟΓΙΑ ΚΑΙ ΜΑΓΝΗΤΙΚΕΣ ΠΛΑΚΕΤΕΣ - (NL) HET IS VERBODEN METALEN VOORWERPEN, UURWERKEN EN MAGNETISCHE FICHES TE DRAGEN - (HU) TILOS FÉMÁRGYAK, KARÓRÁK VISELÉTE ÉS MÁGNESES KÁRTYÁK MAGUKNÁL TARTÁSA - (RO) ESTE INTERZICĂ PURTAREA OBIECTELOR METALICE, A CEASURILOR ȘI A CARTELELOR MAGNETICE - (SV) FÖRBJUDET ATT BÄRA METALLFÖREMÅL, KLOCKOR OCH MAGNETKORT - (DA) FORBUD MOD AT BÆRE METALGENSTANDE, URE OG MAGNETISKE KORT - (NO) FORBUDT Å HA PÅ SEG METALLFORMÅL, KLOKKER OG MAGNETISKE KORT - (FI) METALLIINEN ESINEIDEN, KELLOJEN JA MAGNEETTIKORTTIEN MUKANA PITÄMINEN KIELLETTY - (CS) ZÁKAZ NOŠENÍ KOVOVÝCH PŘEDMĚTŮ, HODINEK A MAGNETICKÝCH KARET - (SK) ZÁKAZ NOSENIA KOVOVÝCH PREDMETOV, HODINIEK A MAGNETICKÝCH KARIET - (SL) PREPOVEDANO NOŠENJE KOVINSKIH PREDMETOV, UR IN MAGNETNIH KARTIC - (HR-SR) ZABRANJENO NOŠENJE METALNIH PREDMETA, SATOVA I MAGNETSKIH ČIROVA - (LT) DRAUDŽIAMA PRIE SAVES TURĖ TI METALINIŲ DAIKTŲ, LAIKRODŽIŲ AR MAGNETINIŲ PLOKŠTELIŲ - (ET) KEELATUD ON KANDA METALLESEMID, KELLASID JA MAGNETKAARTE - (LV) IR AIZLIEGTS VILKT METĀLA PRIEKŠMETUS, PULKSTENUS UN ŅĒM LĪDZI MAGNĒTISKĀS KARTES - (BG) ЗАБРАНЕНО Е НОСЕНОТО НА МЕТАЛНИ ПРЕДМЕТИ, ЧАСОВНИЦИ И МАГНИТНИ СХЕМИ - (PL) ZAKAZ NOSZENIA PRZEDMIOTÓW METALOWYCH, ZEGARKÓW I KART MAGNETYCZNYCH.</p>
	<p>(EN) NOT TO BE USED BY UNAUTHORISED PERSONNEL - (IT) VIETATO L'USO ALLE PERSONE NON AUTORIZZATE - (FR) UTILISATION INTERDITE AU PERSONNEL NON AUTORISÉ - (ES) PROHIBIDO EL USO A PERSONAS NO AUTORIZADAS - (DE) DER GEBRAUCH DURCH UNBEBUGTE PERSONEN IST VERBOTEN - (RU) ИСПОЛЬЗОВАНИЕ ЗАПРЕЩАЕТСЯ ЛЮДЯМ, НЕ ИМЕЮЩИМ РАЗРЕШЕНИЯ - (PT) PROIBIDO O USO ÀS PESSOAS NÃO AUTORIZADAS - (EL) ΑΠΑΓΟΡΕΥΣΗ ΧΡΗΣΗΣ ΣΕ ΜΗ ΕΠΙΤΡΑΜΕΝΑ ΑΤΟΜΑ - (NL) HET GEBRUIK IS VERBODEN AAN NIET GEAUTORISEERDE PERSONEN - (HU) TILOS A HASZNÁLATA A FEL NEM JOGOSÍTOTT SZEMÉLYEK SZÁMÁRA - (RO) FOLOSIREA DE CĂTRE PERSOANELE NEAUTORIZATE ESTE INTERZISĂ - (SV) FÖRBJUDET FÖR IKKE AUKTORISERADE PERSONER ATT ANVÄNDA APPARATEN - (DA) DET ER FORBUDT FOR UVEDKOMMENDE AT ANVENDRE MASKINEN - (NO) BRUK ER IKKE TILLATT FOR UAUORISERTE PERSONER - (FI) KÄYTTÖ KIELLETTY VALTUUTTAMATTOMILLA HENKILÖILTÄ - (CS) ZÁKAZ POUŽITÍ NEPOVOLANÝM OSOBOM - (SK) ZÁKAZ POUŽITIA NEPOVOLANÝM OSOBOM - (SL) NEPOOBLAŠČENIM OSOBAŤ UPORABA PREPOVEDANA - (HR-SR) ZABRANJENA UPOTREBA NEOVLAŠTENIM OSOBAMA - (LT) PAŠALINIAMS NAUDOTIS DRAUDŽIAMA - (ET) SELLEKS VOLITAMATA ISIKUTEL ON SEADME KASUTAMINE KEELATUD - (LV) NEPIĻNVAROTĀM PERSONĀM IR AIZLIEGTS IZMANTOT APARĀTU - (BG) ЗАБРАНЕНО Е ПОЛЗВАНОТО ОТ НЕУПЪЛНОМОЩЕНИ ЛИЦА - (PL) ZAKAZ UŻYWANIA OSOBOM NIEAUTORYZOWANYM.</p>
	<p>(EN) Symbol indicating separation of electrical and electronic appliances for refuse collection. The user is not allowed to dispose of these appliances as solid, mixed urban refuse, and must do it through authorised refuse collection centres. - (IT) Simbolo che indica la raccolta separata delle apparecchiature elettriche ed elettroniche. L'utente ha l'obbligo di non smaltire questa apparecchiatura come rifiuto municipale solido misto, ma di rivolgersi ai centri di raccolta autorizzati. - (FR) Symbole indiquant la collecte différenciée des appareils électriques et électroniques. L'utilisateur ne peut éliminer ces appareils avec les déchets ménagers solides mixtes, mais doit s'adresser à un centre de collecte autorisé. - (ES) Símbolo que indica la recogida por separado de los aparatos eléctricos y electrónicos. El usuario tiene la obligación de no eliminar este aparato como desecho urbano sólido mixto, sino de dirigirse a los centros de recogida autorizados. - (DE) Symbol für die getrennte Erfassung elektrischer und elektronischer Geräte. Der Benutzer hat pflichtgemäß dafür zu sorgen, daß dieses Gerät nicht mit dem gemischt erfaßten festen Siedlungsabfall entsorgt wird. Stattdessen muß er eine der autorisierten Entsorgungsstellen einschalten. - (RU) Символ, указывающий на раздельный сбор электрического и электронного оборудования. Пользователь не имеет права выбрасывать данное оборудование в качестве смешанного твердого бытового отхода, а обязан обращаться в специализированные центры сбора отходов. - (PT) Símbolo que indica a reunião separada das aparelhagens eléctricas e electrónicas. O utente tem a obrigação de não eliminar esta aparelhagem como lixo municipal sólido misto, mas deve procurar os centros de recolha autorizados. - (EL) Σύμβολο που δείχνει τη διαφοροποιημένη συλλογή των ηλεκτρικών και ηλεκτρονικών συσκευών. Ο χρήστης υποχρεούται να μην διοχετεύει αυτή τη συσκευή σαν μικτό στερεό αστικό απόβλητο, αλλά να απευθύνεται σε ειδικευμένα κέντρα συλλογής. - (NL) Symbool dat wijst op de gescheiden inzameling van elektrische en elektronische toestellen. De gebruiker is verplicht deze toestellen niet te lozen als gemengde vaste stadsafval, maar moet zich wenden tot de geautoriseerde ophaalcentra. - (HU) Jelölés, mely az elektromos és elektronikus felszerelések szelektív hulladékgyűjtését jelzi. A felhasználó köteles ezt a felszerelést nem a városi törmelék hulladékállók együttesen gyűjténi, hanem erre engedélyezett hulladékgyűjtő központhoz fordulni. - (RO) Simbol ce indică depozitarea separată a aparatelor electrice și electronice. Utilizatorul este obligat să nu depoziteze acest aparat împreună cu deșeurile solide mixte ci să-l dea într-un centru de depozitare a deșeurilor autorizat. - (SV) Symbol som indikerar separat sortering av elektriska och elektroniska apparater. Användaren får inte sortera denna anordning tillsammans med blandat fast hushållsavfall, utan måste vända sig till en auktoriserad insamlingsstation. - (DA) Symbol, der står for særlig indsamling af elektriske og elektroniske apparater. Brugeren har pligt til ikke at bortkaste dette apparat som blandet, fast byaffald; der skal rettes henvendelse til et autoriseret indsamlingscenter. - (NO) Symbol som angir separat sortering av elektriske og elektroniske apparater. Brukeren må oppfylle forpliktelsen å ikke kaste bort dette apparatet sammen med vanlige hjemmeavfallet, uten henvende seg til autoriserte oppsamlingsentraler. - (FI) Symboli, joka ilmoittaa sähkö- ja elektroniikkalaitteiden erillisen keräyksen. Käyttäjän velvollisuus on käynnäytetty valtuutettujen keräyspisteiden puoleen eikä välttää laitetta kunnallisena sekaajattena. - (CS) Symbol označující separovaný sběr elektrických a elektronických zařízení. Uživatel je povinen nezlikvidovat toto zařízení jako pevný smíšený komunální odpad, ale obrátit se s ním na autorizované sběrný. - (SK) Symbol označujúci separovaný zber elektrických a elektronických zariadení. Užívateľ nesmie likvidovať toto zariadenie ako pevný zmiešaný komunálny odpad, ale je povinný doručiť ho do autorizovanej zberní. - (SL) Simbol, ki označuje ločeno zbiranje električnih in elektronskih aparatov. Uporabnik tega aparata ne sme zavreči kot navaden gospodinjinski trdo odpad, ampak se mora obrniti na pooblaščenega centra za zbiranje. - (HR-SR) Simbol koji označava posebno sakupljanje električnih i elektronskih aparata. Korisnik ne smije odložiti ovaj aparat kao običan kruti otpad, već se mora obratiti ovlaštenim centrima za sakupljanje. - (LT) Simbolis, nurodantis atskirų nebenaudojamų elektrinių ir elektroninių prietaisų surinkimą. Vartotojas negali išmesti šių prietaisų kaip mišrių kietųjų komunalinių atliekų, bet privalo kreiptis į specializuotus atliekų surinkimo centrus. - (ET) Sümbool, mis tähistab elektrilisi ja elektroonikaseadmete eraldi kogumist. Kasutaja kohustuks on pöörduda volitatud kogumiskeskuste poole ja mitte käsitleda seda aparati kui munitsipaalne segajäde. - (LV) Simbols, kas norāda uz to, ka utilizācija ir jāveic atsevišķi no citām elektriskajām un elektroniskajām ierīcēm. Lietotāja pienākums ir neizmetēt šo aparātu municipālajā cieta atkritumu izgāztuvē, bet nogādāt to pilnvarotā atkritumu savākšanas centrā. - (BG) Символ, който означава раздельно събиране на електрическата и електронната апаратура. Ползвателят се задължава да не изхвърля тази апаратура като смесен твърд отпадък в контейнерите за смет, поставени от общината, а трябва да се обърне към специализираните за това центрове. - (PL) Symbol, który oznacza sortowanie odpadów aparatury elektrycznej i elektronicznej. Zabrania się likwidowania aparatury jako mieszanych odpadów miejskich stałych, obowiązkiem użytkownika jest skierowanie się do autoryzowanych ośrodków gromadzących odpady.</p>



 	<b>INSTRUCTIONS FOR USE AND MAINTENANCE</b> .....pag. 5 WARNING! BEFORE USING THE WELDING MACHINE READ THE INSTRUCTION MANUAL CAREFULLY!	<b>EN</b>
 	<b>ISTRUZIONI PER L'USO E LA MANUTENZIONE</b> .....pag. 9 ATTENZIONE! PRIMA DI UTILIZZARE LA SALDATRICE LEGGERE ATTENTAMENTE IL MANUALE DI ISTRUZIONE!	<b>IT</b>
 	<b>INSTRUCTIONS D'UTILISATION ET D'ENTRETIEN</b> .....pag. 13 ATTENTION! AVANT TOUTE UTILISATION DU POSTE DE SOUDAGE, LIRE ATTENTIVEMENT LE MANUEL D'INSTRUCTIONS!	<b>FR</b>
 	<b>INSTRUCCIONES PARA EL USO Y MANTENIMIENTO</b> .....pág. 18 ATENCIÓN! ANTES DE UTILIZAR LA SOLDADORA LEER ATENTAMENTE EL MANUAL DE INSTRUCCIONES!	<b>ES</b>
 	<b>BETRIEBS- UND WARTUNGSANLEITUNG</b> .....s. 23 ACHTUNG! VOR GEBRAUCH DER SCHWEISSMASCHINE LESEN SIE BITTE SORGFÄLTIG DIE BETRIEBSANLEITUNG!	<b>DE</b>
 	<b>ИНСТРУКЦИИ ПО РАБОТЕ И ТЕХОБСЛУЖИВАНИЮ</b> .....стр. 28 ВНИМАНИЕ! ПЕРЕД ТЕМ, КАК ИСПОЛЬЗОВАТЬ МАШИНУ, ВНИМАТЕЛЬНО ПРОЧИТАТЬ РУКОВОДСТВО ПОЛЬЗОВАТЕЛЯ!	<b>RU</b>
 	<b>INSTRUÇÕES DE USO E MANUTENÇÃO</b> .....pág. 33 CUIDADO! ANTES DE UTILIZAR A MÁQUINA DE SOLDA LER CUIDADOSAMENTE O MANUAL DE INSTRUÇÕES !	<b>PT</b>
 	<b>ΟΔΗΓΙΕΣ ΧΡΗΣΗΣ ΚΑΙ ΣΥΝΤΗΡΗΣΗΣ</b> .....σελ. 38 ΠΡΟΣΟΧΗ! ΠΡΙΝ ΧΡΗΣΙΜΟΠΟΙΗΣΕΤΕ ΤΟ ΣΥΓΚΟΛΗΤΗ ΔΙΑΒΑΣΤΕ ΠΡΟΣΕΚΤΙΚΑ ΤΟ ΕΓΧΕΙΡΙΔΙΟ ΧΡΗΣΗΣ!	<b>EL</b>
 	<b>INSTRUCTIES VOOR HET GEBRUIK EN HET ONDERHOUD</b> .....pag. 43 OPGELET! VOORDAT MEN DE LASMACHINE GEBRUIKT MOET MEN AANDACHTIG DE INSTRUCTIEHANDLEIDING LEZEN!	<b>NL</b>
 	<b>HASZNÁLATI UTASÍTÁSOK ÉS KARBANTARTÁSI SZABÁLYOK</b> .....oldal 48 FIGYELEM: A HEGESZTŐGÉP HASZNÁLATÁNAK MEGKEZDÉSE ELŐTT OLVASSA EL FIGYELMESEN A HASZNÁLATI UTASÍTÁST!	<b>HU</b>
 	<b>INSTRUCȚIUNI DE FOLOSIRE ȘI ÎNTREȚINERE</b> .....pag. 53 ATENȚIE: CITIȚI CU ATENȚIE ACEST MANUAL DE INSTRUCȚIUNI ÎNAINTE DE FOLOSIREA APARATULUI DE SUDURĂ!	<b>RO</b>
 	<b>INSTRUKTIONER FÖR ANVÄNDNING OCH UNDERHÅLL</b> .....sid. 57 VIKTIGT! LÄS BRUKSANVISNINGEN NOGGRANT INNAN NI ANVÄNDER SVETSEN!	<b>SV</b>
 	<b>BRUGS- OG VEDLIGEHOELSESVEJLEDNING</b> .....sd. 61 GIV AGT! LÆS BRUGERVEJLEDNINGEN OMHYGGELIGT, FØR MASKINEN TAGES I BRUG!	<b>DA</b>
 	<b>INSTRUKSER FOR BRUK OG VEDLIKEHOLD</b> .....s. 65 ADVARSEL! FØR DU BRUKER SVEISEBRENNEREN MÅ DU LESE BRUKERVEILEDNINGEN NØYE!	<b>NO</b>
 	<b>KÄYTTÖ- JA HUOLTO-OHJEET</b> .....s. 69 HUOM! ENNEN HITSAUSKONEEN KÄYTTÖÄ LUE HUOLELLISESTI KÄYTTÖOHJEKIRJA!	<b>FI</b>
 	<b>NÁVOD K POUŽITÍ A ÚDRŽBĚ</b> .....str. 73 UPOZORNĚNÍ: PŘED POUŽITÍM SVAŘOVAČÍHO PŘÍSTROJE SI POZORNĚ PŘEČTĚTE NÁVOD K POUŽITÍ!	<b>CS</b>
 	<b>NÁVOD NA POUŽITIE A ÚDRŽBU</b> .....str. 77 UPOZORNENIE: PRED POUŽITÍM ZVÁRACIEHO PŘÍSTROJA SI POZORNE PREČÍTAJTE NÁVOD NA POUŽITIE!	<b>SK</b>
 	<b>NAVODILA ZA UPORABO IN VZDRŽEVANJE</b> .....str. 81 POZOR: PRED UPORABO VARILNE NAPRAVE POZORNO PREBERITE PRIROČNIK Z NAVODILI ZA UPORABO!	<b>SL</b>
 	<b>UPUTSTVA ZA UPOTREBU I SERVISIRANJE</b> .....str. 85 POZOR: PRIJE UPOTREBE STROJA ZA VARENJE POTREBNO JE PAŽLJIVO PROČITATI PRIRUČNIK ZA UPOTREBU!	<b>HR SR</b>
 	<b>EKSPLOATAVIMO IR PRIEŽIŪROS INSTRUKCIJOS</b> .....psl. 89 DĖMESIO: PRIEŠ NAUDOJANT SUVIRINIMO APARATĄ, ATIDŽIAI PERSKAITYTI INSTRUKCIJŲ KNYGELĘ!	<b>LT</b>
 	<b>KASUTUSJUHENDID JA HOOLDUS</b> .....lk. 93 TÄHELEPANU: ENNE KEEVITUSAPARAADI KASUTAMIST LUGEGE KASUTUSJUHISED TÄHELEPANELIKULT LÄBI!	<b>ET</b>
 	<b>IZMANTOŠANAS UN TEHNISKĀS APKOPES ROKASGRĀMATA</b> .....lpp. 97 UZMANĪBU: PIRMS METINĀŠANAS APARĀTA IZMANTOŠANAS UZMANĪGI IZLASIET ROKASGRĀMATU!	<b>LV</b>
 	<b>ИНСТРУКЦИИ ЗА УПОТРЕБА И ПОДДРЪЖКА</b> .....стр. 101 ВНИМАНИЕ: ПРЕДИ ДА ИЗПОЛЗВАТЕ ЕЛЕКТРОЖЕНА, ПРОЧЕТЕТЕ ВНИМАТЕЛНО РЪКОВОДСТВОТО С ИНСТРУКЦИИ ЗА ПОЛЗВАНЕ.	<b>BG</b>
 	<b>INSTRUKCJE OBSŁUGI I KONSERWACJI</b> .....str. 106 UWAGA: PRZED ROZPOCZĘCIEM SPAWANIA NALEŻY UWAŻNIE PRZECZYTAĆ INSTRUKCJĘ OBSŁUGI!	<b>PL</b>

(EN) GUARANTEE AND CONFORMITY - (IT) GARANZIA E CONFORMITÀ - (FR) GARANTIE ET CONFORMITÉ - (ES) GARANTÍA Y CONFORMIDAD - (DE) GARANTIE UND KONFORMITÄT - (RU) ГАРАНТИЯ И СООТВЕТСТВИЕ - (PT) GARANTIA E CONFORMIDADE - (EL) ΕΓΓΥΗΣΗ ΚΑΙ ΣΥΜΜΟΡΦΩΣΗ ΣΤΙΣ ΔΙΑΤΑΞΕΙΣ - (NL) GARANTIE EN CONFORMITEIT - (HU) GARANCIA ÉS A JOGSZABÁLYI ELŐÍRÁSOKNAK VALÓ MEGFELELŐSÉG - (RO) GARANȚIE ȘI CONFORMITATE - (SV) GARANTI OCH ÖVERENSSTÄMMELSE - (DA) GARANTI OG OVERENSSTEMMELSE/SERKLÆRING - (NO) GARANTI OG KONFORMITET - (FI) TAKUU JA VAATIMUSTENMUKAISUUS - (CS) ZÁRUKA A SHODA - (SK) ZÁRUKA A ZHODA - (SL) GARANCIJA IN UDOBJE - (HR-SR) GARANCIJA I SUKLADNOST - (LT) GARANTIJA IR ATITIKTIS - (ET) GARANTIJA JA VASTAVUS - (LV) GARANTIJA UN ATBILSTĪBA - (BG) ГАРАНЦИЯ И СЪОТВЕТСТВИЕ - (PL) GWARANCJA I ZGODNOŚĆ.....117 - 120

	стр.	стр.	
1. ОБЩАЯ ТЕХНИКА БЕЗОПАСНОСТИ ПРИ КОНТАКТНОЙ СВАРКЕ .....	28	5. УСТАНОВКА .....	30
2. ВВЕДЕНИЕ И ОБЩЕЕ ОПИСАНИЕ .....	29	5.1 ОСНАЩЕНИЕ .....	30
2.1 ГЛАВНЫЕ ХАРАКТЕРИСТИКИ .....	29	5.2 ПОРЯДОК ПОДЪЕМА (РИС. Е).....	30
2.2 ПРИНАДЛЕЖНОСТИ ПО ЗАКАЗУ .....	29	5.3 РАСПОЛОЖЕНИЕ .....	30
3. ТЕХНИЧЕСКИЕ ДАННЫЕ .....	29	5.4 СОЕДИНЕНИЕ С СЕТЬЮ .....	30
3.1 ТАБЛИЧКА ДАННЫХ (РИС. А).....	29	5.4.1 Предупреждения .....	30
3.2 ПРОЧИЕ ТЕХНИЧЕСКИЕ ДАННЫЕ (РИС. В) .....	29	5.4.2 Соединение кабеля питания с точечной контактной сварочной машиной (РИС. F) .....	30
4. ОПИСАНИЕ ТОЧЕЧНОЙ КОНТАКТНОЙ СВАРОЧНОЙ МАШИНЫ.....	29	5.4.3 Вилка и розетка .....	30
4.1 ОБЩИЙ ВИД И ГАБАРИТНЫЕ РАЗМЕРЫ ТОЧЕЧНОЙ КОНТАКТНОЙ СВАРОЧНОЙ МАШИНЫ (РИС. С).....	29	5.5 ПНЕВМАТИЧЕСКОЕ СОЕДИНЕНИЕ (РИС. G) (только мод. PCP).....	31
4.2 УСТРОЙСТВА УПРАВЛЕНИЯ И РЕГУЛИРОВКИ .....	29	5.6 ПОДКЛЮЧЕНИЕ ОХЛАЖДАЮЩЕГО КОНТУРА (РИС. Н).....	31
4.2.1 Панель управления (РИС. D1).....	29	6. СВАРКА ЭЛЕКТРОСОПРОТИВЛЕНИЕМ .....	31
4.2.2 Описание пиктограмм (РИС. D2).....	29	6.1 ПРЕДВАРИТЕЛЬНЫЕ ОПЕРАЦИИ .....	31
4.2.3 Режим настройки параметров точечной сварки.....	30	6.2 РЕГУЛИРОВАНИЕ ПАРАМЕТРОВ .....	31
4.2.4 Компрессионная гайка регулировки потока (РИС. D3).....	30	6.3 ПРОЦЕДУРА .....	31
4.2.5 Регулировка давления и манометр (РИС. D4 - только мод. PCP).....	30	6.4 УПРАВЛЕНИЕ ПРОГРАММАМИ В РЕЖИМЕ "EXPERT" .....	31
4.2.6 Места подключения воздуха и воды (рис. G и H) .....	30	6.4.1 Сохранение параметров точечной сварки.....	31
4.3 ПРЕДОХРАНИТЕЛЬНЫЕ ФУНКЦИИ И ВЗАИМНАЯ БЛОКИРОВКА .....	30	6.4.2 Изменение параметров точечной сварки индивидуальной программы.....	31
4.3.1 Главный выключатель .....	30	6.4.3 Вызов программы .....	31
4.3.2 Кнопка пуска "START" .....	30	6.4.4 Удаление программы .....	31
4.3.3 Переключатель цикла БЕЗ СВАРКИ / СВАРКА .....	30	7. ТЕХОБСЛУЖИВАНИЕ.....	31
4.3.4 Тепловая защита (AL1) .....	30	7.1 ПЛАНОВОЕ ТЕХОБСЛУЖИВАНИЕ .....	31
4.3.5 Предохранительное устройство сжатого воздуха (AL6 - только мод. PCP).....	30	7.2 ВНЕПЛАНОВОЕ ТЕХОБСЛУЖИВАНИЕ .....	31
4.3.6 Защита от слишком высокого и низкого напряжения (AL3 и AL4) .....	30	8. ПОИСК НЕИСПРАВНОСТЕЙ.....	32

**ОБОРУДОВАНИЕ ДЛЯ КОНТАКТНОЙ СВАРКИ (СОПРОТИВЛЕНИЕМ) ДЛЯ ПРОМЫШЛЕННОГО И ПРОФЕССИОНАЛЬНОГО ИСПОЛЬЗОВАНИЯ.**  
Примечание: Далее в тексте будет использоваться термин «аппарат для точечной сварки».

#### 1. ОБЩАЯ ТЕХНИКА БЕЗОПАСНОСТИ ПРИ КОНТАКТНОЙ СВАРКЕ

Оператор должен быть ознакомлен с безопасным использованием аппарата для точечной сварки и проинформирован о рисках, связанных с выполнением контактной сварки, с соответствующими мерами защиты и порядком действий в аварийных ситуациях.

Аппарат для точечной сварки (только варианты с приводом от пневматического цилиндра) оснащен главным выключателем, обладающим аварийными функциями, с замком для блокировки в положении «О» (разомкнут).

Ключ от замка разрешается передавать только опытному оператору или сотруднику, обученному в соответствии с порученными ему задачами и ознакомленному с возможными опасностями, связанными с данным методом сварки или с небрежным использованием аппарата для точечной сварки.

В отсутствие оператора переключатель должен находиться в положении «О», при этом он должен быть заблокирован замком, а ключ должен быть извлечен.



- Выполните электрическое соединение в соответствии с действующими нормами и правилами техники безопасности.
- Аппарат для точечной сварки разрешается подключать только к системе питания с заземленным нейтральным проводом.
- Убедитесь, что розетка сети питания правильно соединена с защитным заземлением.
- Не использовать кабели с поврежденной изоляцией или с ослабленными соединениями.
- Используйте аппарат для точечной сварки при температуре от 5°C до 40°C и при относительной влажности воздуха 50% до температуры 40°C и 90% до температуры 20°C.
- Не используйте аппарат для точечной сварки во влажных или сырых помещениях, а также под дождем.
- При подсоединении сварочных кабелей и любом плановом техобслуживании кронштейнов и/или электродов, аппарат для точечной сварки должен быть выключен и отсоединен от сети питания и от пневматической сети (если она имеется).
- Тот же порядок должен соблюдаться при подсоединении к водопроводной сети или к охлаждающему блоку с закрытым контуром (аппараты для точечной сварки с водяным охлаждением) и всегда при проведении ремонтных работ (внеплановое техобслуживание).
- На аппаратах для контактной сварки с приводом от пневматического цилиндра необходимо блокировать главный переключатель в положении «О» при помощи прилагаемого в комплекте замка.
- Тот же порядок должен соблюдаться при подсоединении к водопроводной сети или к охлаждающему блоку с закрытым контуром (аппараты для точечной сварки с водяным охлаждением) и всегда при проведении ремонтных работ (внеплановое техобслуживание).



- Запрещается использовать оборудование в местах, классифицированных как взрывоопасные зоны из-за присутствия газа, пыли или микроскопических частиц.
- Не проводить сварочные работы на контейнерах, емкостях или трубах, которые содержат или содержали жидкие или газообразные горючие вещества.
- Не проводить сварочные работы на материалах, чистка которых проводилась хлоросодержащими растворителями или вблизи указанных веществ.
- Не осуществляйте сварку резервуаров, находящихся под давлением.
- Очистите рабочее место от воспламеняющихся материалов (например, дерева, бумаги, тряпок и т.д.).
- После сварки позвольте детали остыть! Не размещайте деталь вблизи воспламеняющихся материалов.
- Обеспечьте достаточную вентиляцию рабочего места или

воспользуйтесь специальными вытяжками для удаления дыма, образующегося в процессе сварки рядом с электродами; необходимо регулярно оценивать степень воздействия дыма в зависимости от их состава, концентрации и продолжительности воздействия.



- Всегда защищайте глаза специальными защитными очками.
- Обязательно используйте специальные защитные перчатки и одежду, подходящие для выполнения контактной сварки.
- Уровень шума: Если вследствие выполнения особенно интенсивной сварки ежедневный уровень воздействия на персонал (LEP,d) равен или превышает 85db(A), необходимо использовать индивидуальных средств защиты.



- Прохождение тока контактной сварки приводит к образованию вокруг сварочного контура электромагнитных полей (ЭМП). Электромагнитные поля могут взаимодействовать или мешать работе некоторых медицинских устройств (например, электрокардиостимуляторов, дыхательных аппаратов, металлических протезов и т.д.). Необходимо предпринять надлежащие меры защиты по отношению к пользователям этих устройств. Например, запретите им находиться в зоне использования аппарата для точечной сварки.
- Этот аппарат для точечной сварки соответствует требованиям технических стандартов для изделий, предназначенных исключительно для использования в промышленной среде и в профессиональных целях. Не гарантируется соответствие требованиям о предельном воздействии электромагнитных полей на людей в жилых зданиях.

Для снижения воздействия электромагнитных полей оператор должен использовать указанные ниже меры:

- Подсоедините два кабеля точечной сварки (если они имеются) как можно ближе друг к другу.
- Следите за тем, чтобы ваша голова и туловище находилось как можно дальше от контура точечной сварки.
- Категорически запрещается оборачивать кабели точечной сварки (если они имеются) вокруг тела.
- Не осуществляйте точечную сварку, находясь внутри сварочного контура. Следите за тем, чтобы оба кабеля находились с одной стороны вашего тела.
- Подсоедините возвратный кабель тока точечной сварки (если он имеется) как можно ближе к выполняемому соединению.
- Не осуществляйте сварку сидя или облокотившись на аппарат для точечной сварки (минимальное расстояние: 50 см).
- Следите за тем, чтобы вблизи контура точечной сварки не было ферромагнитных предметов.
- Минимальное расстояние:  
- d = 40см (рис. I);



#### Оборудование класса А:

Этот аппарат для точечной сварки соответствует требованиям технических стандартов изделий, предназначенных исключительно для использования в промышленной среде и в профессиональных целях.

Не гарантируется электромагнитная совместимость в жилых зданиях, а также в строениях, напрямую подсоединенных к линии питания низкого напряжения, предназначенной для жилых зданий.

#### ПРЕДПОЛАГАЕМЫЙ ВИД ИСПОЛЬЗОВАНИЯ

Оборудование можно использовать для точечной сварки одного или более листов из стали с низким содержанием углерода различных форм и размеров в зависимости от выполняемой работы.



## ОСТАТОЧНЫЕ РИСКИ

**РИСК РАЗДАВЛИВАНИЯ ВЕРХНИХ КОНЕЧНОСТЕЙ**  
**ДЕРЖИТЕ РУКИ НА БЕЗОПАСНОМ РАССТОЯНИИ ОТ ПОДВИЖНЫХ ЧАСТЕЙ!**  
 Режим работы аппарата для точечной сварки и разнообразие форм и размеров обрабатываемых деталей не позволяют создать встроенную защиту от раздавливания верхних конечностей (пальцев, кистей, предплечий).

Для снижения риска необходимо предпринять соответствующие предупредительные меры:

- Оператор должен быть высоко квалифицирован или должен быть ознакомлен с правилами безопасной контактной сварки с использованием данного типа оборудования.
- Необходимо оценить риски для каждого типа выполняемой работы; необходимо подготовить приспособления и экраны, предназначенные для поддержки и направления обрабатываемых деталей, что позволит держать руки на безопасном расстоянии от электродов.
- При использовании переносного аппарата для точечной сварки: крепко возьмитесь обеими руками за специальные рукоятки зажима; держите руки на безопасном расстоянии от электродов.
- Во всех случаях, когда это позволяет форма детали, отрегулируйте расстояние электродов таким образом, чтобы длина хода не превышала 6 мм.
- Запрещается одновременное использование одного аппарата для точечной сварки несколькими людьми.
- Запрещается нахождение посторонних людей в рабочей зоне.
- Не оставляйте аппарат для точечной сварки без надзора: в этом случае его необходимо отсоединить от сети питания; на аппаратах для точечной сварки контактных с приводом от пневматического цилиндра необходимо заблокировать главный переключатель в положении «О» при помощи замка, входящего в комплектацию, ключ необходимо извлечь и передать на хранение ответственному лицу.
- Используйте только предназначенные для этого аппарата электроды (см. перечень запасных частей), не изменяя их формы.

## ОПАСНОСТЬ ПОЛУЧЕНИЯ ОЖОГОВ

Некоторые части аппарата для точечной сварки (электроды, кронштейны и прилегающие участки) могут достигать температуры выше 65°C: необходимо носить специальную защитную одежду.

После сварки позвольте детали остыть, прежде чем ее касаться!

## РИСК ОПРОКИДЫВАНИЯ И ПАДЕНИЯ

- Установите аппарат для точечной сварки на горизонтальной поверхности с соответствующей грузоподъемностью; прикрепите аппарат для точечной сварки к опорной поверхности (согласно указаниям, изложенным в разделе «УСТАНОВКА» настоящего руководства). В противном случае, если пол наклонный или неровный или в случае использования переносных опорных поверхностях, существует риск опрокидывания.

- Запрещается поднимать аппарат для точечной сварки, за исключением случаев, когда это в явном виде указано в разделе «УСТАНОВКА» настоящего руководства.
- При использовании аппарата для точечной сварки, установленного на тележке: перед перемещением аппарата для точечной сварки на новое рабочее место, отсоедините его от сети питания и от пневматической сети (если она имеется). Обратите особое внимание на препятствия и неровности поверхности (например, провода и трубы).

## ИСПОЛЬЗОВАНИЕ НЕ ПО НАЗНАЧЕНИЮ

Опасно использовать аппарат для точечной сварки для любых видов работ, отличающихся от предусмотренных (см. «ПРЕДПОЛАГАЕМЫЙ ВИД ИСПОЛЬЗОВАНИЯ»)



## ЗАЩИТНЫЕ УСТРОЙСТВА И ОГРАЖДЕНИЯ

Защитные приспособления и подвижные части корпуса аппарата для точечной сварки должны находиться в нужном положении до его подсоединения к сети питания.

**ВНИМАНИЕ!** При осуществлении любых работ с открытыми подвижными частями аппарата для точечной сварки, например:

- Замена или техобслуживание электродов
  - Регулирование положения кронштейнов или электродов
- АППАРАТ ДЛЯ ТОЧЕЧНОЙ СВАРКИ ДОЛЖЕН БЫТЬ ВЫКЛЮЧЕН И ОТСОЕДИНЕН ОТ СЕТИ ПИТАНИЯ И ОТ ПНЕВМАТИЧЕСКОЙ СЕТИ (если она имеется).**

**ГЛАВНЫЙ ВЫКЛЮЧАТЕЛЬ ДОЛЖЕН БЫТЬ ЗАБЛОКИРОВАН В ПОЛОЖЕНИИ «О» ПРИ ПОМОЩИ ЗАМКА, КЛЮЧ ИЗ КОТОРОГО НЕОБХОДИМО ИЗВЛЕЧЬ (модели с приводом от пневматического цилиндра).**

## СКЛАДИРОВАНИЕ

- Расположите сварочный аппарат и принадлежности к нему (в упаковке или без нее) в закрытом помещении.
  - Относительная влажность воздуха не должна превышать 80%.
  - Температура воздуха должна быть в диапазоне от -15°C до 45°C.
- Если аппарат оснащен системой водяного охлаждения и температура воздуха опускается ниже 0°C: добавьте подходящий жидкий антифриз или полностью опорожните гидравлический контур и водяной бак.
- Всегда используйте надлежащие средства для защиты аппарата от влаги, грязи и коррозии.

## 2. ВВЕДЕНИЕ И ОБЩЕЕ ОПИСАНИЕ

### 2.1 ГЛАВНЫЕ ХАРАКТЕРИСТИКИ

Аппараты для точечной сварки колонного типа с криволинейным опусканием электрода для сварки сопротивлением (одной точки) и цифровым микроконтроллерным управлением.

Ниже приведены основные характеристики:

- ограничение перегрузки по току при включении (управление софз включения);
- выбор оптимального сварочного тока в зависимости от мощности доступной электросети;
- выбор оптимальных параметров сварочного цикла (длительность сжатия, длительность роста тока, длительность сварки, длительность паузы и количество импульсов);
- сохранение избранных программ;
- ЖК-дисплей с подсветкой для отображения команд и установленных параметров;
- тепловая защита с сигнальным устройством (перегрузка или отсутствие

охлаждающей воды);

- сигнализация и блокировка в случае слишком высокого или низкого напряжения питания;
- сигнализация отсутствия воздуха (только в моделях с пневматическим управлением «PCP»);
- регулировка потока воздуха для замедления сжатия рычагов (только в моделях с пневматическим управлением «PCP»).

Привод:

- модели «PTE»: механический pedalный с регулируемой длины рычага;
- модели «PCP»: пневматический с цилиндром двойного действия, управляемым клапаном с pedalным приводом.

### 2.2 ПРИНАДЛЕЖНОСТИ ПО ЗАКАЗУ

- Пара кронштейнов длиной 500 мм, укомплектованная держателями электродов и стандартными электродами.
- Пара кронштейнов длиной 700 мм, укомплектованная держателями электродов и стандартными электродами.
- Электроды изогнутые.
- Блок для охлаждения водой с закрытым циклом ( подходит только для PTE или PCP 18).

## 3. ТЕХНИЧЕСКИЕ ДАННЫЕ

### 3.1 ТАБЛИЧКА ДАННЫХ (РИС. А)

Основные данные, относящиеся к использованию и эксплуатационным характеристикам точечной контактной сварочной машины обобщены на таблице данных, со следующими значениями.

- 1- Количество фаз и частота линии питания.
- 2- Напряжение питания.
- 3- Мощность сети при постоянном режиме (100 %).
- 4- Номинальная мощность сети с соотношением прерывистости 50 %.
- 5- Максимальное холостое напряжение на электродах.
- 6- Максимальный ток при электродах в состоянии короткого замыкания.
- 7- Вторичный ток при постоянном режиме (100 %).
- 8- Ширина колеи и длина кронштейнов (стандарт).
- 9- Регулируемая максимальная и минимальная сила электродов.
- 10- Номинальное давление источника сжатого воздуха.
- 11- Необходимое давление источника сжатого воздуха для получения максимальной силы электродов.
- 12- Поток воды охлаждения.
- 13- Падение номинального давления жидкости для охлаждения.
- 14- Масса сварочного аппарата.
- 15- Символы, относящиеся к безопасности, чье значение приведено в главе 1 «Общая безопасность для сварки электросопротивлением».

Примечание: На приведенной для примера таблице указаны приблизительные значения символов и цифр; точные величины технических параметров Вашей точечной контактной сварочной машины должны быть взяты с таблицы самой точечной контактной сварочной машины.

### 3.2 ПРОЧИЕ ТЕХНИЧЕСКИЕ ДАННЫЕ (РИС. В)

## 4. ОПИСАНИЕ ТОЧЕЧНОЙ КОНТАКТНОЙ СВАРОЧНОЙ МАШИНЫ

### 4.1 ОБЩИЙ ВИД И ГАБАРИТНЫЕ РАЗМЕРЫ ТОЧЕЧНОЙ КОНТАКТНОЙ СВАРОЧНОЙ МАШИНЫ (РИС. С)

### 4.2 УСТРОЙСТВА УПРАВЛЕНИЯ И РЕГУЛИРОВКИ

#### 4.2.1 Панель управления (РИС. D1).

- 1- главный выключатель (в моделях PCP с функцией аварийного останова и возможностью блокировки в положении "O": замок и ключи прилагаются).
- 2- кнопки увеличения (+) и уменьшения (-).
- 3- кнопка выбора параметров "MODE".
- 4- ЖК-дисплей с подсветкой;
- 5- кнопка пуска / START (мод. PCP);
- 6- / переключатель только давление (без сварки) / сварка.

#### 4.2.2 Описание пиктограмм (РИС. D2).

Параметры точечной сварки (1-7):

- 1- мощность (%): ток точечной сварки в процентах относительно максимального значения;
- 2- сжатие (циклы): время ожидания в циклах перед подачей тока, начиная с момента касания электродов обрабатываемой детали;
- 3- кривая роста тока (циклы): время в циклах, за которое ток точечной сварки достигает значения, заданного параметром "мощность";
- 4- длительности точечной сварки (циклы): время в циклах, которое ток поддерживается на заданном значении;
- 5- длительность паузы (циклы): время в циклах, которое ток сохраняется на нулевом уровне в промежутках между импульсами (только в импульсном режиме);
- 6- количество импульсов (кол-во): в случае установки на 1, точечная сварка завершается по истечении времени точечной сварки (4); если значение больше 1, оно указывает на количество импульсов тока, подаваемых аппаратом (при работе в импульсном режиме);
- 7- сводный круговой индикатор установленного количества циклов с численным значением в центре;
- 8- символ сигнала тревоги тепловой защиты;
- 9- многофункциональный цифровой дисплей;
- 10- символ включения точечной сварки (подачи тока);
- 11- символ сжатия, включается, если переключатель на рис. D1-6 находится в положении БЕЗ СВАРКИ;
- 12- **START** индикатор START: нажмите кнопку, изображенную на рис. D1-5, чтобы включить аппарат;
- 13- **PRG** символ индивидуальной ПРОГРАММЫ;
- 14- символ сохранять / не сохранять индивидуальную программу;





15- сводный круговой индикатор установленной мощности с численным значением в центре.

#### 4.2.3 Режим настройки параметров точечной сварки

Во время включения аппарата и перед нажатием кнопки пуска "START" можно переключить режим настройки параметров сварки:

- "УПРОЩЕННЫЙ" режим = EASY: позволяет быстро и интуитивно выбрать два основных параметра сварки "МОЩНОСТЬ" (1) и "длительность точечной сварки" (4). Этот режим не позволяет сохранять индивидуальные программы.
- "РАСШИРЕННЫЙ" режим = EXPERT: позволяет выбирать все параметры сварки, описанные в предыдущем параграфе. Этот режим позволяет сохранять индивидуальные программы.

#### 4.2.4 Компрессионная гайка регулировки потока (РИС. D3)

1- Для получения доступа к гайке, необходимо открыть дверцу в задней части аппарата для точечной сварки.

Гайка позволяет регулировать силу, оказываемую электродами, изменяя предварительную нагрузку пружины: чем выше предварительная нагрузка пружины, тем выше сила, оказываемая электродами аппарата для точечной сварки.

2- Регулятор потока (только мод. РСР) позволяет замедлять сжатие рычагов, чтобы избежать отскока электродов от детали.

Поверните винт регулятора против часовой стрелки (+), чтобы увеличить поток воздуха и скорость опускания электродов; поверните винт по часовой стрелке (-), чтобы уменьшить поток воздуха и скорость опускания электродов.

#### 4.2.5 Регулировка давления и манометр (РИС. D4 - только мод. РСР)

- 1- Регулятор давления;
- 2- Манометр.

#### 4.2.6 Места подключения воздуха и воды (рис. G и H)

G (1) - Место подключения сжатого воздуха (только мод. РСР);

G (2) - Фильтр и слив конденсата (только мод. РСР);

H (1) - ВХОДНЫЕ (INLET) соединения воды.

H (2) - ВЫХОДНЫЕ (OUTLET) соединения воды.

### 4.3 ПРЕДОХРАНИТЕЛЬНЫЕ ФУНКЦИИ И ВЗАИМНАЯ БЛОКИРОВКА

#### 4.3.1 Главный выключатель

1- Положение «О» = разомкнутое положение, которое можно заблокировать с помощью замка (см. раздел 1).



**ВНИМАНИЕ!** В положении «О» внутренние клеммы (L1+L2), к которым подключен кабель питания, находятся под напряжением.

- Положение «I» = замкнуто: аппарат для точечной сварки находится под напряжением, но не работает (РЕЖИМ ОЖИДАНИЯ), дисплей при этом включается.

#### Аварийная функция

Если аппарат для точечной сварки включен, размыкание (поз. «I» => поз. «О») приводит к безопасной остановке:

- блокируется подача тока;
- блокируется движение: цилиндр разгружается (если имеется);
- блокируется автоматический повторный запуск.



**ВНИМАНИЕ!** ПЕРИОДИЧЕСКИ ПРОВЕРЯЙТЕ РАБОТОСПОСОБНОСТЬ ФУНКЦИИ, ВЫКЛЮЧАЮЩЕЙ АППАРАТ В УСЛОВИЯХ БЕЗОПАСНОСТИ.

#### 4.3.2 Кнопка пуска "START"

Ее необходимо нажать для того, чтобы можно было управлять сваркой в следующих случаях:

- при каждом включении главного выключателя (поз. «О» => поз. «I»);
- каждый раз после включения предохранительных/защитных устройств;
- при возобновлении подачи энергии (электричество и сжатый воздух) после ее отключения или сбоев.



**ВНИМАНИЕ!** ПЕРИОДИЧЕСКИ ПРОВЕРЯЙТЕ РАБОТОСПОСОБНОСТЬ ФУНКЦИИ БЕЗОПАСНОГО ВКЛЮЧЕНИЯ.

#### 4.3.3 Переключатель цикла БЕЗ СВАРКИ / СВАРКА

- БЕЗ СВАРКИ: позволяет управлять аппаратом для точечной сварки без осуществления сварки. Используется для перемещения рычагов и сжатия электродов без подачи тока.



**ОСТАТОЧНЫЙ РИСК!** В этом рабочем режиме также имеется риск сдавливания верхних конечностей: соблюдайте соответствующие меры предосторожности (см. раздел по безопасности).

- СВАРКА (нормальный цикл сварки): позволяет аппарату для точечной сварки осуществлять сварку.

#### 4.3.4 Тепловая защита (AL1)

Срабатывает в случае перегрева аппарата для точечной сварки, вызванного отсутствием или недостаточным потоком охлаждающей воды или превышением рабочего цикла (DUTY CYCLE) допустимого предела.

На срабатывание указывает появление пиктограммы на дисплее, изображенной на РИС. D2-9, и включением AL1.

РЕЗУЛЬТАТ: блокировка подачи тока (сварка заблокирована).

ВОССТАНОВЛЕНИЕ: ручное (нажатие кнопки START) после того как температура вернется в допустимый диапазон (выключение пиктограммы AL1 и включение «START»).

#### 4.3.5 Предохранительное устройство сжатого воздуха (AL6 - только мод. РСР)

Срабатывает в случае отсутствия или падения давления ( $p < 2,5 \pm 3$  бар) подачи сжатого воздуха; на срабатывание указывает показание манометра ( $0 \pm 3$  бар) и появлением AL6 на дисплее.

РЕЗУЛЬТАТ: блокировка движений, раскрытие электродов (цилиндр

разгружается); отключение тока (сварка блокируется).

ВОССТАНОВЛЕНИЕ: ручное (нажатие кнопки START) после того как давление вернется в допустимый диапазон (появление «START» на дисплее).

#### 4.3.6 Защита от слишком высокого и низкого напряжения (AL3 и AL4)

Срабатывает в случае слишком высокого или слишком низкого напряжения электропитания; при включении на дисплее появляется сообщение AL3 (слишком высокое напряжение) и AL4 (слишком низкое напряжение).

РЕЗУЛЬТАТ: блокировка движений, разгрузка цилиндра (если имеется); блокировка подачи тока (сварка блокируется).

ВОССТАНОВЛЕНИЕ: ручное (нажатие кнопки START) после того как напряжение вернется в допустимый диапазон (появление «START» на дисплее).

### 5. УСТАНОВКА



**ВНИМАНИЕ!** ВЫПОЛНИТЬ ВСЕ ОПЕРАЦИИ ПО УСТАНОВКЕ И ЭЛЕКТРИЧЕСКОМУ И ПНЕВМАТИЧЕСКОМУ ПОДСОЕДИНЕНИЮ С ОТКЛЮЧЕННОЙ И ОТСОЕДИНЕННОЙ ОТ СЕТИ ПИТАНИЯ ТОЧЕЧНОЙ КОНТАКТНОЙ СВАРОЧНОЙ МАШИНЫ. ЭЛЕКТРИЧЕСКИЕ И ПНЕВМАТИЧЕСКИЕ СОЕДИНЕНИЯ ДОЛЖНЫ ВЫПОЛНЯТЬСЯ ТОЛЬКО ОПЫТНЫМ ИЛИ КВАЛИФИЦИРОВАННЫМ ПЕРСОНАЛОМ.

#### 5.1 ОСНАЩЕНИЕ

Распаковать точечную сварочную машину, выполнить соединения, как указано в настоящей главе.

#### 5.2 ПОРЯДОК ПОДЪЕМА (РИС. E)

Подъем точечной контактной сварочной машины должен выполняться при помощи двойного троса и крюков, используя специальные кольца.

Категорически запрещается стропить точечную сварочную машину другим способом, отличающимся от указанного (напр., за кронштейны или электроды).

#### 5.3 РАСПОЛОЖЕНИЕ

Под зону установки следует отвести достаточно просторную площадь, не имеющую препятствий, обеспечивающую доступ к панели управления и к рабочей зоне (электроды) в условиях полной безопасности.

Проверить, что отсутствуют препятствия рядом с отверстиями входа или выхода воздуха охлаждения, и проверить, что не могут засасываться проводящая пыль, коррозионный пар, влага и т. д.

Установить точечную контактную сварочную машину на плоскую поверхность из однородного и плотного материала (пол из бетона или с аналогичными физическими характеристиками).

Закрепить точечную контактную сварочную машину на полу при помощи четырех винтов M10, используя специальные отверстия на основании; каждый отдельный элемент прочного крепления к полу должен гарантировать прочность при растяжении минимум 60 кг (60 даН).

#### Максимальная нагрузка

Максимальная приложимая на нижний кронштейн нагрузка (сконцентрированная по оси электрода) равняется 35 кг (35 даН).

### 5.4 СОЕДИНЕНИЕ С СЕТЬЮ

#### 5.4.1 Предупреждения

- Перед выполнением любого электрического соединения, проверить, что напряжение и частота сети, имеющиеся в месте установки, соответствуют таблице данных аппарата точечной сварки.

- Аппарат точечной сварки должен быть соединен только с системой питания с нулевым проводником, соединенным с заземлением.

- Для защиты от непрямого контакта необходимо использовать дифференциальные выключатели следующего типа:



- Тип А ( ) для однофазных машин;



- Тип В ( ) для трехфазных машин.

- Чтобы обеспечить соответствие требованиям стандарта EN 61000-3-11 (Flicker (пульсация напряжения)), сварочный аппарат рекомендуется подсоединять только к таким точкам сети питания, импеданс которых ниже  $Z_{max} = 0.066$  Ом.

- Сварочный аппарат точечной сварки не соответствует требованиям стандарта IEC/EN 61000-3-12.

Если аппарат соединяется с общественной сетью электропитания, монтажник или пользователь обязан проверить возможность соединения аппарата точечной сварки (если требуется, проконсультироваться с компанией, управляющей распределительной сетью).

#### 5.4.2 Соединение кабеля питания с точечной контактной сварочной машиной (РИС. F)

Снять боковую правую панель; установить блокировку кабеля в комплекте в отверстие, предусмотренное на задней панели.

Пройдя через блокировку кабеля, соединить кабель питания с клеммами на клеммнике питания (фазы L1(N) - L2) и с винтовой клеммой заземления для защиты желто-зеленого проводника).

В зависимости от модели клеммника оснастить концы кабеля, как показано на рисунке (РИС. F1, F2).

Блокировать кабель, закрутив винты кожуха кабеля.

Смотри параграф "ТЕХНИЧЕСКИЕ ДАННЫЕ" для определения минимального допустимого сечения проводников.

#### 5.4.3 Вилка и розетка

Вилка и розетка

Подсоедините к кабелю питания стандартную вилку (3P+T (полюса + земля): при МЕЖФАЗНОМ 400 В соединении используются только 2 полюса; 2P+T (полюса + земля): ОДНОФАЗНОЕ 230 В соединении) соответствующей мощности и подготовьте розетку сети, защищенную предохранителями или автоматическим термомангнитным выключателем; специальный терминал заземления должен быть соединен с проводником заземления (желто-зеленым) линии питания. Мощность и характеристика срабатывания предохранителей и термомангнитного выключателя приведены в параграфе «ПРОЧИЕ ТЕХНИЧЕСКИЕ ДАННЫЕ» и/или ТАБ. 1.

При установке нескольких аппаратов для точечной сварки, следует распределить питание циклично между тремя фазами, создав равномерную нагрузку; пример:

аппарат для точечной сварки 1: питание L1-L2;

аппарат для точечной сварки 2: питание L2-L3;

аппарат для точечной сварки 3: питание L3-L1.



**ВНИМАНИЕ!** Несоблюдение приведенных выше правил делает

систему безопасности, предоставленную производителем, недейственной (класс I) с вытекающим из этого серьезным риском для людей (например, электрошок) и предметов (например, пожар).

#### 5.5 ПНЕВМАТИЧЕСКОЕ СОЕДИНЕНИЕ (РИС. G) (только мод. РСР)

- Подготовьте линию сжатого воздуха с рабочим давлением не менее 6 бар.
- Подключите прилагаемый шланговый штуцер, включенный в комплектацию, к газовому соединению 1/8, показанному на РИС. G-1; для обеспечения герметичности соединений используйте тефлоновую ленту.
- Подключите гибкую трубку сжатого воздуха подходящего диаметра к соединению (используемому); для обеспечения герметичности соединений используйте подходящую стяжку или хомутки.

#### 5.6 ПОДКЛЮЧЕНИЕ ОХЛАЖДАЮЩЕГО КОНТУРА (РИС. H)

Необходимо подготовить трубку подачи воды, температура которой не превышает 30°C, с минимальным расходом (Q) не ниже значения, указанного в ТЕХНИЧЕСКИХ ДАННЫХ. Можно реализовать открытый (возвратная вода выводится из системы) или замкнутый охлаждающий контур, с условием, что соблюдаются требования к температуре и расходу воды на входе. Подсоедините соответствующие прилагаемые водные штуцеры к газовому соединению 1/8, показанному на РИС. H: водные штуцеры оснащены уплотнительным кольцом и при подсоединении не требуют использовать тефлоновую ленту.

Подключите трубку подачи воды (РИС. H-1) к внешнему каналу воды, убедившись в правильности оттока и расхода возвратной трубки (РИС. H-2); обеспечьте герметичность соединений, используя подходящую стяжку или хомутки.



**ВНИМАНИЕ!** Операции сварки, выполненные в отсутствие или при недостаточной циркуляции воды, могут привести к потере работоспособности точечной контактной сварочной машины из-за повреждений вследствие перегрева.

## 6. СВАРКА ЭЛЕКТРОСПРОТИВЛЕНИЕМ

### 6.1 ПРЕДВАРИТЕЛЬНЫЕ ОПЕРАЦИИ

Перед выполнением любой операции сварки (контактной точечной сварки) необходимо выполнить ряд проверок и регулировок, проводимых с главным выключателем в положении "O" (у моделей РСР с закрытым замком) и отключенной подаче сжатого воздуха (НЕ СОЕДИНЕННОЙ):

- Проверить, что электрическое соединение выполнено правильно, в соответствие с предшествующими инструкциями.
- Пустить циркулировать воду охлаждения.
- Адаптировать диаметр "d" контактной поверхности электродов в зависимости от толщины "s" листа, который необходимо сварить, согласно соотношению  $d = 4 \div 6 \cdot \sqrt{s}$ .
- Поместить между электродами утолщающую прокладку, равную толщине свариваемого листа; проверить, что кронштейны, приближенные вращение, остаются параллельными.

Выполнить, если необходимо, регулирование, ослабив блокировочные винты держателей электродов, пока не будет найдено наиболее подходящее положение для выполняемой работы; тщательно до конца затянуть блокировочные винты.

У моделей РТЕ и РСР28 может быть отрегулирована также ширина между кронштейнами, воздействуя на блокировочные винты плавки нижнего держателя кронштейна (см. Технические данные).

- Открыть окошко безопасности, расположенное на задней части точечной контактной сварочной машины, ослабив четыре блокировочных винта и получив доступ к гайке регулирования силы электродов (ключ N.30).

Сжав пружину (закручивание гайки направо), электроды будут оказывать все более нарастающую силу со значениями, находящимися в диапазоне от минимума до максимума (смотри Технические данные).

Эта сила будет пропорционально нарастать с увеличением толщины свариваемого листа и диаметра наконечника электрода.

- В случае необходимости отрегулируйте также редуктор потока, показанный на РИС. D3-2, чтобы замедлить опускание электродов; Рекомендуется компенсировать замедление прижима рычага более длительным временем сжатия, чтобы позволить силе достичь максимального значения прежде чем аппарат начнет выполнять точечную сварку.

Ориентировочно, в случае если входное давление составляет 8 бар и винт регулировки установлен в среднее положение, для сжатия установите 100 циклов (2 с); в случае если регулировочный винт полностью отвинчен (винт повернут до упора против часовой стрелки и поток воздуха не перекрыт), установите 20 циклов (400 мс).

- Вновь закрыть окно, чтобы избежать попадания внутрь посторонних предметов и случайного контакта с частями под напряжением или в движении.
- У моделей РСР проверить соединение сжатого воздуха, выполнить соединение труб подачи к пневматической сети; отрегулировать давление при помощи рукоятки редуктора, пока не будет показана величина 6 бар (90 PSI) на манометре.

### 6.2 РЕГУЛИРОВАНИЕ ПАРАМЕТРОВ

Параметры, влияющие на определение диаметра (сечения) и механической прочности точки, следующие:

- усилие, оказываемое электродами (даН); 1 даН = 1.02 кг.
- диаметр контактной поверхности электродов (мм);
- ток сварки (кА);
- время сварки (циклы); (при 50 Гц 1 цикл = 0.02 секунды).

Следует учитывать все эти факторы при регулировании точечной контактной сварочной машины, чтобы они взаимодействовали между собой в относительно широких пределах.

Не следует забывать о прочих факторах, которые могут изменить результаты, то есть:

- избыточное падение напряжения на линии питания;
- перегрев точечной контактной сварочной машины, вследствие недостаточного охлаждения или несоблюдения соотношения прерывания при работе;
- форма и размеры деталей внутри кронштейнов;
- ширина между кронштейнами (регулируемая у модели РТЕ-РСР 28);
- длина кронштейнов (смотри Технические данные);

При отсутствии конкретного опыта следует выполнить несколько пробных точечных сварок, используя листы с одинаковым качеством и толщиной, что и лист, с которым предстоит работать.

По возможности установите высокое значение тока (регулировка посредством параметра "МОЩНОСТЬ") и короткие значения времени (регулировка посредством параметра "ЦИКЛЫ").

### 6.3 ПРОЦЕДУРА

- Замкните главный выключатель аппарата для точечной сварки (поз."I"); включается дисплей: наличие пиктограммы "START" указывает на

правильность питания и на то, что аппарат для точечной сварки готов к работе, но не включен.

- Прежде чем нажать кнопку START, показанную на РИС. D1-5, можно установить машину в один из двух рабочих режимов: нажмите кнопку "РЕЖИМ", показанную на РИС. D1-3, и выберите режим "EASY" (только пиктограммы "МОЩНОСТЬ" и "ЦИКЛЫ") или режим "EXPERT" (активизируются все параметры сварки).
- Нажмите кнопку "START" и переместите переключатель цикла в положение сварки (РИС. D1-6).
- Отрегулируйте параметры сварки.
- Прислоните к нижнему электроду листы, точечную сварку которых необходимо осуществить.
- До упора нажмите педаль (модель РТЕ), или педальный клапан (модель РСР), в результате:
  - A) листы будут зажаты между электродами с установленной силой;
  - B) будет подан заданный ток сварки в течение установленного времени, на что указывает включение и выключение пиктограммы РИС. D2-11.
- Через несколько секунд (0,5 + 2 с) после выключения пиктограммы (завершение сварки) отпустите педаль; эта задержка (удерживание) позволяет улучшить механические характеристики сварной точки. Сварная точка считается выполненной правильно, если во время испытания на растяжение из одного из двух листов удается извлечь ядро сварной точки.

## 6.4 УПРАВЛЕНИЕ ПРОГРАММАМИ В РЕЖИМЕ "EXPERT"

### 6.4.1 Сохранение параметров точечной сварки

- В начале открывается исходная программа по умолчанию, обозначенная надписью "РСР" или "РТЕ" в центре дисплея, установите необходимые параметры сварки.
- Несколько раз нажмите кнопку "MODE" (РЕЖИМ), пока не появится пиктограмма дискеты (РИС. D2-15), после чего удерживайте кнопку "MODE" в нажатом состоянии: параметры сварки будут сохранены в первой доступной индивидуальной программе, например, "PRG 001"; программа будет сразу же сохранена и в центре дисплея появится ее название "PRG 001".

**ПРИМЕЧАНИЕ:** параметры программы по умолчанию можно в любой момент вывести на дисплей, используя кнопку "MODE", и изменить с помощью кнопок "+" и "-"; параметры индивидуальной программы можно вывести на дисплей, используя кнопку "MODE", а изменить только с помощью процедуры, описанной в следующем параграфе.

### 6.4.2 Изменение параметров точечной сварки индивидуальной программы

- Откройте индивидуальную программу, в центре дисплея появляется ее название "PRG ---", удерживайте в нажатом положении кнопку "MODE", пока не появится мигающая надпись "PRG";
- с помощью кнопки "MODE" подтвердите номер программы, после чего измените ее параметры;
- после завершения изменений нажмите кнопку "MODE" и удерживайте ее в нажатом положении, пока не появится пиктограмма перечеркнутой дискеты (НЕ СОХРАНИТЬ);
- вновь нажмите "MODE", чтобы появилась пиктограмма дискеты (СОХРАНИТЬ), после чего подтвердите, удерживая в нажатом положении кнопку "MODE".

### 6.4.3 Вызов программы

- Пока загружена любая программа, удерживайте кнопку "MODE" в нажатом состоянии, пока надпись "PRG" не начнет мигать, после чего выберите номер программы, которую необходимо вызвать, нажимая кнопки "+" и "-"; номерам соответствуют индивидуальные программы, а "DEF" обозначает программу по умолчанию.
- Удерживайте кнопку "MODE" в нажатом положении, чтобы подтвердить.

### 6.4.4 Удаление программы

- Пока загружена любая программа, удерживайте кнопку "MODE" в нажатом состоянии, пока надпись "PRG" не начнет мигать, после чего выберите номер программы, нажимая кнопки "+" и "-";
- Одновременно удерживайте кнопки "+" и "-" в нажатом состоянии, чтобы удалить параметры программы.

**ПРИМЕЧАНИЕ:** параметры программы по умолчанию "DEF" нельзя удалить: при одновременном нажатии и удерживании кнопок "+" и "-" загружаются заводские настройки по умолчанию.

## 7. ТЕХОБСЛУЖИВАНИЕ



**ВНИМАНИЕ! ПЕРЕД ВЫПОЛНЕНИЕМ ОПЕРАЦИЙ ПО ТЕХОБСЛУЖИВАНИЮ, ПРОВЕРИТЬ, ЧТО ТОЧЕЧНАЯ КОНТАКТНАЯ СВАРОЧНАЯ МАШИНА ВЫКЛЮЧЕНА И ОТСОЕДИНЕНА ОТ СЕТИ ПИТАНИЯ. У моделей с приводом при помощи пневматического цилиндра (мод. РСР) необходимо заблокировать выключатель в положении "O" при помощи замка в комплекте.**

### 7.1 ПЛАНОВОЕ ТЕХОБСЛУЖИВАНИЕ

**ОПЕРАЦИИ ПО ПЛАНОВОМУ ТЕХОБСЛУЖИВАНИЮ МОГУТ ВЫПОЛНЯТЬСЯ ОПЕРАТОРОМ.**

- адаптация/восстановление диаметра и профиля наконечника электрода;
- контроль выравнивания электродов;
- контроль охлаждения электродов и кронштейнов (НЕ ВНУТРИ ТОЧЕЧНОЙ КОНТАКТНОЙ СВАРОЧНОЙ МАШИНЫ);
- контроль нагрузки пружины (сила электродов);
- слив конденсата входного фильтра сжатого воздуха.
- проверка охлаждения кабелей и зажима;
- проверка целостности кабеля питания аппарата для точечной сварки и зажима.
- замена электродов и кронштейнов;
- периодическая проверка уровня охлаждающей воды в баке.
- периодическое необходимо удостовериться в полном отсутствии утечек воды.

### 7.2 ВНЕПЛАНОВОЕ ТЕХОБСЛУЖИВАНИЕ

**ВНЕПЛАНОВОЕ ТЕХОБСЛУЖИВАНИЕ ДОЛЖНО ОСУЩЕСТВЛЯТЬСЯ ТОЛЬКО ОПЫТНЫМ ИЛИ КВАЛИФИЦИРОВАННЫМ В ЭЛЕКТРОМЕХАНИЧЕСКОЙ ОБЛАСТИ ПЕРСОНАЛОМ.**



**ВНИМАНИЕ! ПЕРЕД СНЯТИЕМ ПАНЕЛЕЙ АППАРАТА ДЛЯ ТОЧЕЧНОЙ СВАРКИ И ОТКРЫТИЯ ЕГО ВНУТРЕННЕЙ ЧАСТИ, УБЕДИТЬСЯ, ЧТО АППАРАТ ВЫКЛЮЧЕН И ОТСОЕДИНЕН ОТ СЕТИ ПИТАНИЯ И ОТ ПНЕВМАТИЧЕСКОЙ СЕТИ (если она имеется).**

Проверки внутренней части аппарата для точечной сварки, находящегося под напряжением, могут привести к серьезному поражению электрическим током



вследствие прямого контакта с частями, находящимися под напряжением, и/или ранениям вследствие прикосновения к подвижным частям.

Периодически, с частотой, зависящей от условий эксплуатации и окружающей среды, проверяйте внутреннюю часть аппарата для точечной сварки и удаляйте пыль и металлические частицы, скопившиеся на трансформаторе, тиристорном модуле, диодном модуле, клеммнике питания и др., используя струю сухого сжатого воздуха (макс. 5 бар).

Не направляйте струю сжатого воздуха на электронные платы; для их очистки необходимо использовать очень мягкую щетку или подходящие растворители.

Заодно:

- убедитесь, что изоляция кабелей не повреждена, соединения не ослабли и не заржавели.
  - смажьте шарнирные соединения и штифты.
  - убедитесь, что винты, которыми вторичная обмотка трансформатора соединена с держателями кронштейнов, хорошо затянуты и что на них отсутствуют следы ржавчины или перегрева; это же относится к блокирующим винтам кронштейнов и держателей электродов.
  - убедитесь, что винты, которыми вторичная обмотка трансформатора соединена с выходными штангами/оплеткой, хорошо затянуты и что на них отсутствуют следы ржавчины или перегрева.
  - убедитесь, что соединительные винты вторичной обмотки трансформатора (если они имеются) хорошо затянуты и что на них отсутствуют следы ржавчины или перегрева.
  - проверьте правильность циркуляции охлаждающей воды (минимальная требуемая циркуляция) и полную герметичность труб.
  - убедитесь в отсутствии утечки воздуха.
  - После выполнения техобслуживания или ремонта подсоедините обратно соединения и кабели так, как они были подсоединены изначально, следя за тем, чтобы они не соприкасались с подвижными частями или частями, температура которых может значительно повыситься. Закрепите все провода стяжками, вернув их в первоначальный вид, следя за тем, чтобы соединения первичной обмотки высокого напряжения были бы должным образом отделены от соединений вторичной обмотки низкого напряжения.
- Для закрытия металлоконструкции установите обратно все гайки и винты.

#### **8. ПОИСК НЕИСПРАВНОСТЕЙ В СЛУЧАЕ НЕУДОВЛЕТВОРИТЕЛЬНОЙ РАБОТЫ И ПЕРЕД ПРОВЕДЕНИЕМ БОЛЕЕ СЕРЬЕЗНЫХ ПРОВЕРОК ИЛИ ПРЕЖДЕ ЧЕМ ОБРАТИТЬСЯ В СЕРВИСНЫЙ ЦЕНТР, ПРОВЕРЬТЕ, ЧТО:**

- Когда главный выключатель аппарата для точечной сварки замкнут (поз. «I»), включается дисплей; в противном случае повреждение следует искать в линии питания (кабели, вилка и розетка, предохранители, избыточное падение напряжения и т.д.).
- Сигналы тревоги не включены; в этом случае подождите, когда загорится пиктограмма «START» и нажмите кнопку, чтобы вновь включить аппарат для точечной сварки; проверьте правильность циркуляции охлаждающей воды и в случае необходимости снизьте режим прерываний рабочего цикла; проверьте наличие сжатого воздуха (только мод. РСР); убедитесь, что напряжение питания совместимо со значением, указанным на табличке технических данных  $\pm 10\%$ .
- При приведении в действие педали или цилиндра, привод электрического блока управления замыкает выводы (контакты), направляя сигнал подтверждения электронной плате: на заданное время включается пиктограмма точечной сварки.
- Эффективность элементов вторичного контура (держатели рычагов – рычаги – держатели электродов) не снижена из-за ослабленных винтов или окисления.
- Параметры сварки (сила и диаметр электродов, длительность и ток сварки) соответствуют выполняемой работе.

#### **У модели РСР:**



- давление сжатого воздуха не ниже уровня срабатывания защитного устройства;
  - селектор цикла не установлен по ошибке в положение  (только давление не производит сварку);
  - не была нажата кнопка пуска  после каждого закрытия главного выключателя или после каждого срабатывания устройства защиты/безопасности:
- а) отсутствие напряжения сети;
  - б) отсутствие/недостаточное давление сжатого воздуха;
  - в) слишком высокая температура;
  - г) слишком высокое/низкое напряжение.

FIG. A

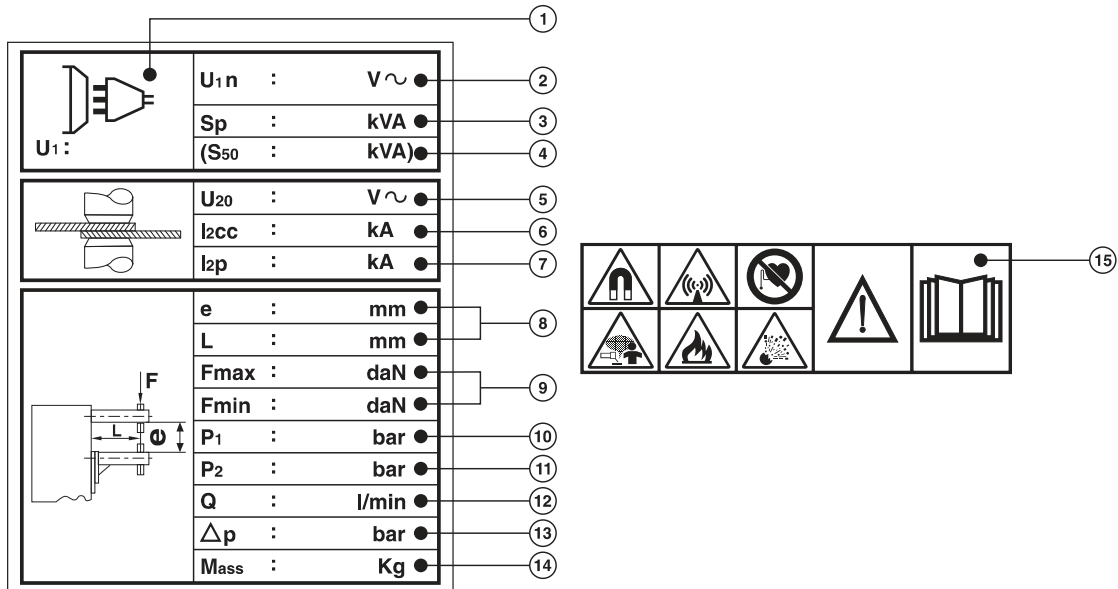
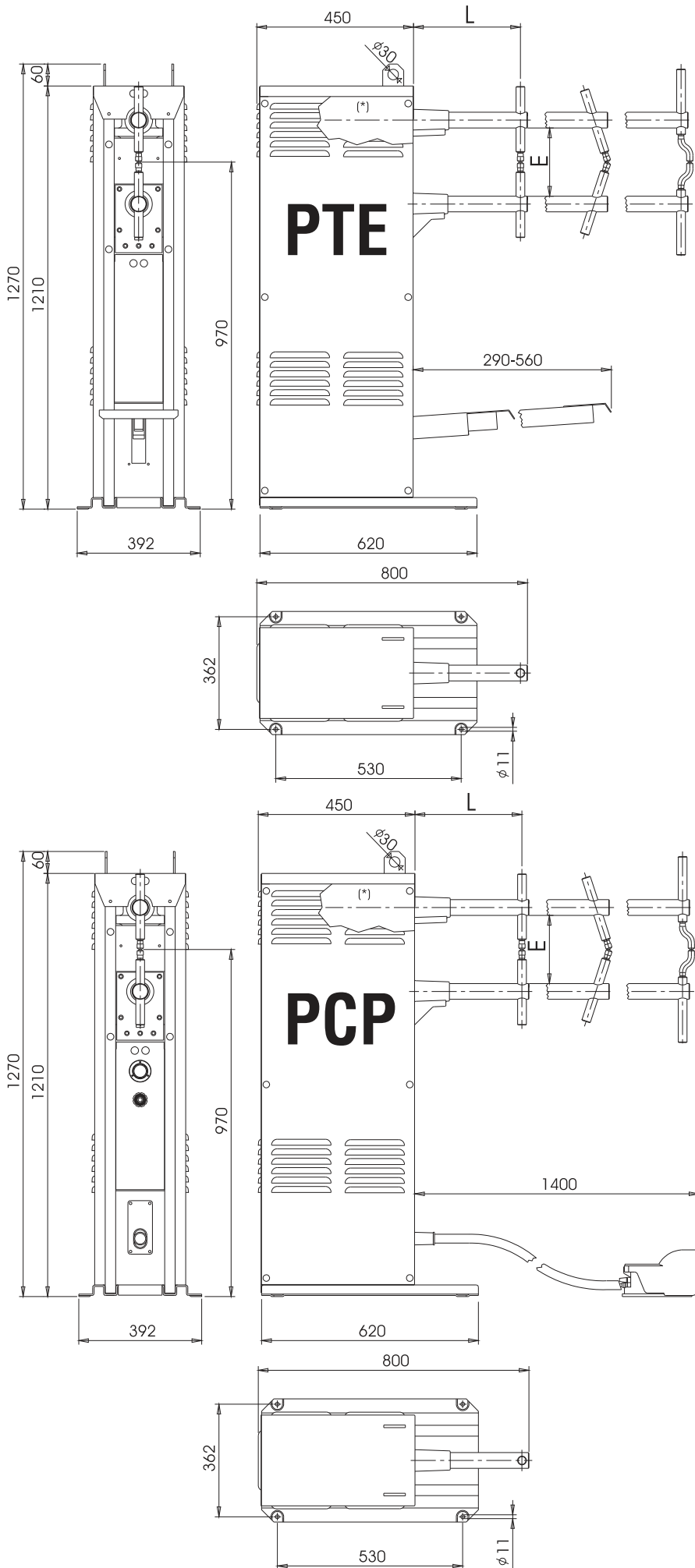


FIG. B

Dati tecnici - Caracteristiques techniques - Technical data - Technische Daten - Datos técnicos				
Caratteristiche generali - Caracteristiques generales - General characteristics - Caracteristicas generales				
Modello - Modele - Model - Modell	PTE 18	PCP 18	PTE 28	PCP 28
• Azionamento a pedale - Actionnement a pedale - Starting pedal - Pedalantrieb - Accionamiento a pedal	•	-	•	-
• Azionamento con cilindro pneumatico - Actionnement par cylindre pneumatique - Pneumatic cylinder start - Antrieb durch pneumatischen zylinder - Accionamiento con cilindro neumático	-	•	-	•
• Pressione esercizio aria compressa - Pression d'exploitation air comprime - Compressed air pressure - Druck der druckluft - Presión de trabajo aire comprimido	bar	-	6	-
• Potenza nominale al 50% (Sn) - Puissance nominale - Nominal power - Nominaleistung - Potencia nominal	kVA	15	25	25
• Tensione di alimentazione - Tension d'alimentation - Mains voltage - Versorgungsspannung - Tensión de alimentación	(2ph-50/60Hz) V	400 (380-415V) or 230 (220-240V)	400 (380-415V) or 230 (220-240V)	
• Classe d'isolamento - Classe d'isolation - Insulation class - Isolierklasse - Clase de aislamiento		H	H	
• Tipo di raffreddamento - Type de refroidissement - Cooling type - Kühlart - Tipo de refrigeración		F (forced air)	F (forced air)	
• Lunghezza utile bracci (L) - Longueur utile des bras (L) - Arm length (L) - Armlänge (L) - Longitud brazos útiles	mm	330	330	
• Diametro bracci - Diametre des bras - Arm diameter - Armdurchmesser - Diámetros brazos	mm	45	45	
• Scartamento bracci (E) - Ecartement des bras (E) - Arm gauge (E) - Armabstand (E) - Separación brazos (E)	mm	195	160 - 245	
• Diametro portaelettrodi - Diametre porte-electrodes - Diam. electrode holder - Elektrodenthalerdurchmesser - Diámetro porta-electrodos	mm	25	25	
• Corsa elettrodo - Course electrode - Electrode stroke - Elektrodenhub - Carrera electrodo (2)	mm	16   34	16   34	
• Diametro elettrodi (conicità 1:10) - Diametre electrodes (conicité 1:10) - Diam. Electrode (conicità 1:10) - Elektrodendurchmesser (Konisch 1:10) - Diámetro electrodos (conicidad:1:10) (1)	mm	18	18	
• Forza massima agli elettrodi - Force maximum aux electrode - Max electrode force - Maximale kraft auf die Elektrode - Potencia máxima de los electrodos	daN	190	260	
• Forza minima agli elettrodi - Force minimum aux electrodes - Min electrode force - Minimale kraft auf die elektrode - Potencia mínima de los electrodos	daN	110	140	
• Tipo raffreddamento (bracci + elettrodi) - Type de refroidissement (bras + électrodes) - Cooling type (arms + electrode) - Kühlungsart (Armen + Elektroden) - Tipo de refrigeración (brazos + electrodos)		WATER	WATER	
• Portata minima - Debit minimum - Min capacity - Minimale Leistung - Caudal mínimo (Q)	l/min	2,5	3	
• Dimensioni d'ingombro - Dimensions d'encombrement - Dimensions - Abmessungen - Dimensiones volumétricas	(W x L x H) mm	350 x 830 x 1280	350 x 830 x 1280	
• Massa - Masse - Weight - Masse - Peso	Kg	106   109	136   139	
NOTE: (1) Elettrodi ricurvi a richiesta - Electrodes recourbées sur demande - Curved electrodes on request - Andere Spannungen auf Anfrage - Otras tensiones sobre demanda				
(2) Bracci - bras - Arms - Arm - Brazos 480 : 22 / 49				
Bracci - bras - Arms - Arm - Brazos 680 : 31 / 68				
INPUT				
• Potenza massima di corto circuito - Puissance maximum de Court circuit - Max short circuit power - Maximale stromstärke bei Kurzschluß - Potencia máxima de corto circuito	(Scc) kVA	27,5	75	
• Potenza massima di saldatura (Smax) - Puissance maximum de soudage - Max welding power - Maximale Stromstärke - Potencia máxima de soldadura	kVA	22	60	
• Fusibili di linea ritardati - Fusibles de ligne retardes - Delayed fuses - Sicherungen - Fusibles de linea retardada	A	230V 35 400V 20	230V 80 400V 50	
• Interruttore automatico - Disjoncteur - Circuit-breaker - Leistungsschalter - Interruptore ("C", -IEC60947-2)	A	40	25	100 63
• Cavo di alimentazione - Câble d'alimentation - Mains cable - Stromkabel - Cable de alimentación (3)	(L = 10m) mm <sup>2</sup>	230V 3x10 400V 3x6	230V 3x16 400V 3x10	
OUTPUT				
• Tensione secondaria a vuoto - Tension secondaire a vide - Secondary no-load voltage - Sekundärleerspannung - Tensión secundaria a vacío	(U <sub>20</sub> max) V	2,6	4,22	
• Corrente massima di corto circuito - Courant maximum de court circuit - Max short circuit current - Maximaler Strom bei Kurzschluß - Corriente máxima de cortocircuito	(I <sub>2cc</sub> ) kA	9,7	16,4	
- Bracci - bras - Arms - Arm - Brazos L = 330 mm	kA	8	13,5	
- Bracci - bras - Arms - Arm - Brazos L = 480 mm (3)	kA	6,6	11,5	
- Bracci - bras - Arms - Arm - Brazos L = 680 mm (3)	kA	3,8	4	
• Corrente termica - Courant thermique - Thermal current - Thermischer strom - Corriente térmica	100% kA	3,8	4	
• Sistema controllo e regolazione - Systeme contrôle et reglage - Regulation and control system - Kontrollsystem und Steuerung - Sistema control y regulación		THYRISTOR	THYRISTOR	
• Campo regolazione potenza - Plage reglage puissance - Power regulation range - Steuerfeldleistung - Campo regulación de potencia	%	1 - 100	1 - 100	
• Regolazione tempo puntatura - Reglage temps pointage - Spot welding time regulation - Schweisszeitsteuerung - Regulación tiempo de punteado	(periods)	1 - 100	1 - 100	
• Capacità puntatura (CLC) acciaio a basso tenore di carbonio - Capacité pointage acier a faible teneur en carbone - Spot welding capacity for low carbon steel - Punkschweisleistung für Stahl mit niedrigem Kohlegehalt - Capacidad punteado acero a bajo contenido de carbono	mm	3 + 3	5 + 5	
NOTE: (3) A richiesta - Sur demande - On request - Auf Anfrage - Sobre demanda				

**FIG. C**



Scartamento bracci "E"  
 PTE 18 - PCP 18:195mm  
 PTE28 - PCP28: 160-245mm  
 Lunghezza utile bracci "L": 330mm standard;  
 480 e 680mm su richiesta  
 (\*) Braccio superiore rientrabile: max L-240

Ecartement bras "E"  
 PTE 18 - PCP 18:195mm  
 PTE28 - PCP28: 160-245mm  
 Longuer utile bras "L": 330mm standard;  
 480 et 680mm sur demande  
 (\*) Bras supérieur escamotable: max L-240

Arms gauge "E"  
 PTE 18 - PCP 18:195mm  
 PTE28 - PCP28: 160-245mm  
 Arms working length "L": 330mm standard;  
 480 and 680mm upon request  
 (\*) Upper arm retractable: max L-240

Spurweite Arme "E"  
 PTE 18 - PCP 18:195mm  
 PTE28 - PCP28: 160-245mm  
 Nutzlänge Arme "L": 330mm standard;  
 480 und 680mm auf Anfrage  
 (\*) Einziehbarer Oberarm: max L-240

Elección brazos "E"  
 PTE 18 - PCP 18:195mm  
 PTE28 - PCP28: 160-245mm  
 Largo util brazos "L": 330mm standard;  
 480 y 680mm sobre pedido  
 (\*) Brazo superior retraible: max L-240



FIG. D1

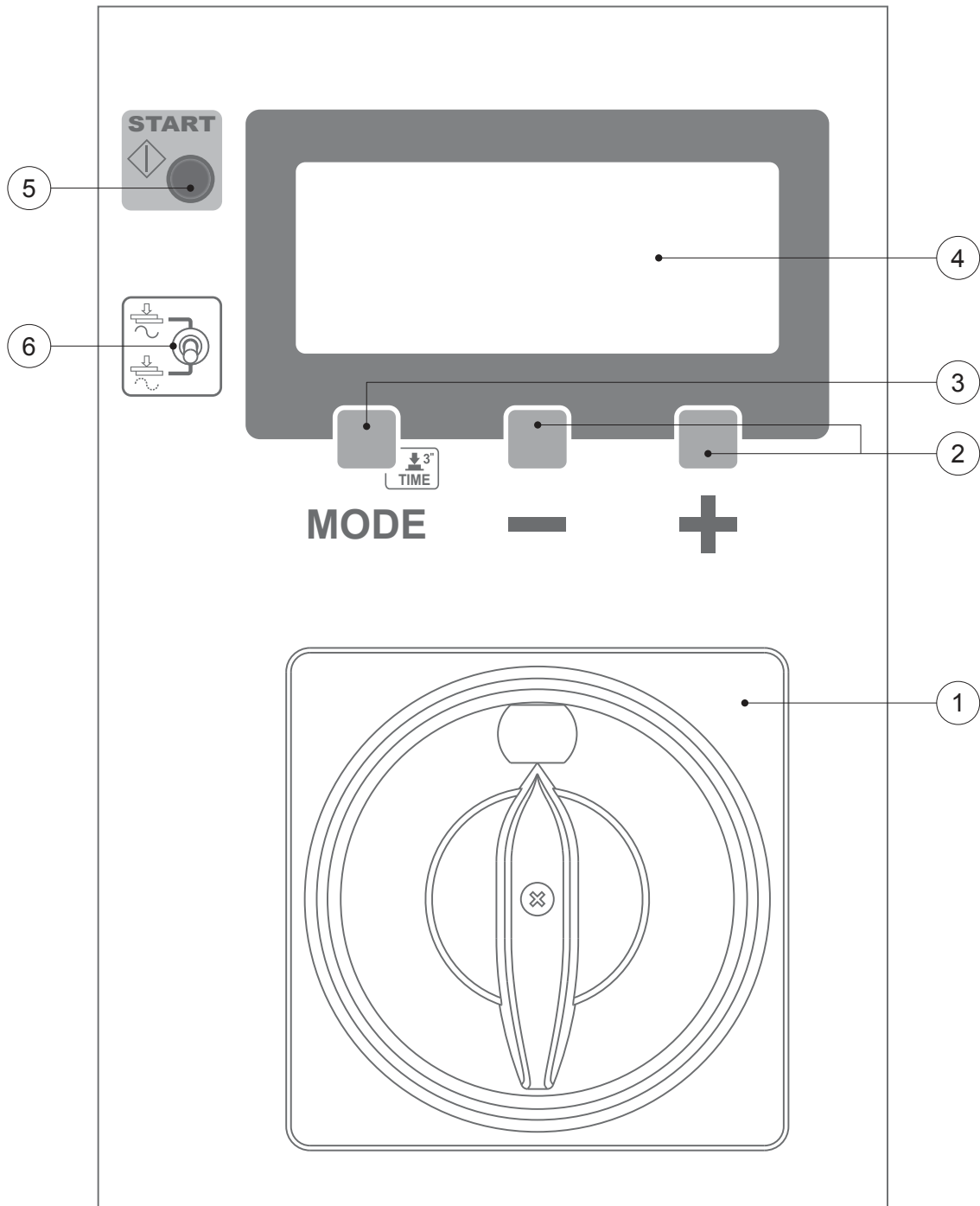


FIG. D2

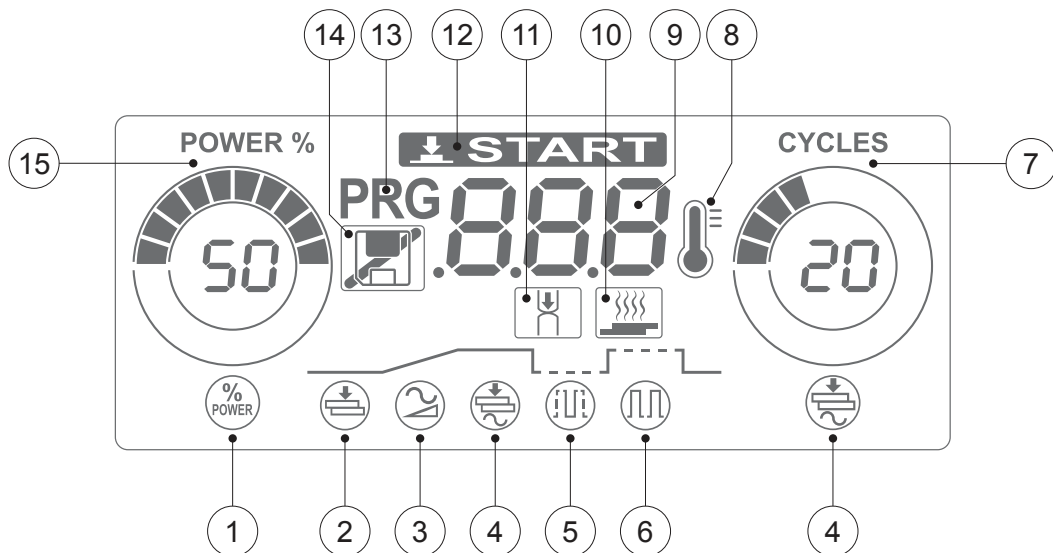


FIG. D3

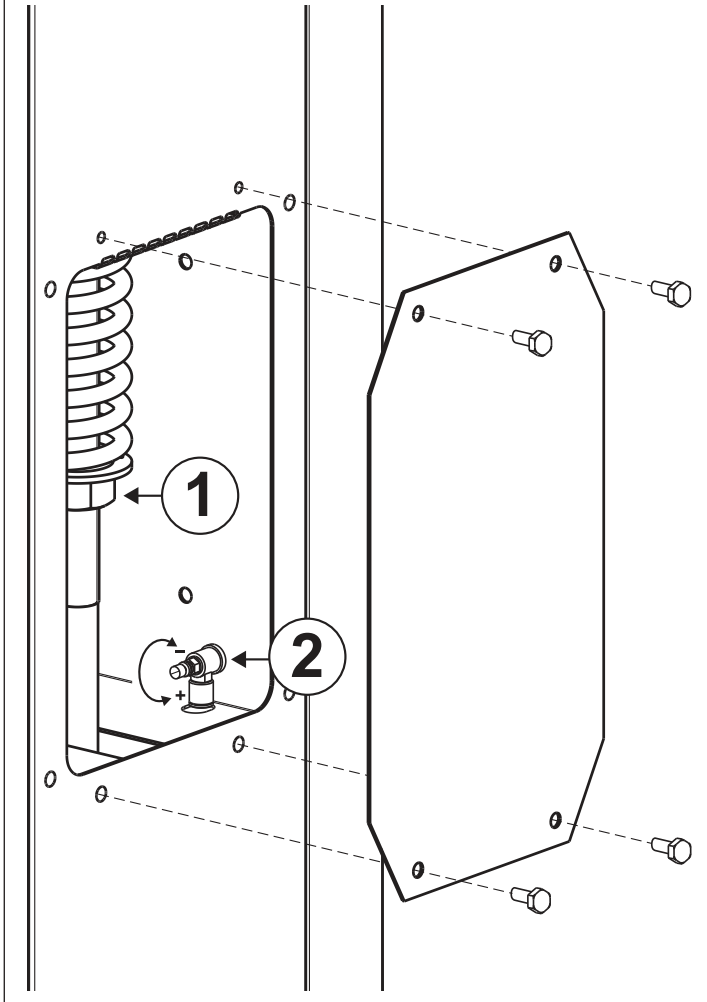


FIG. E

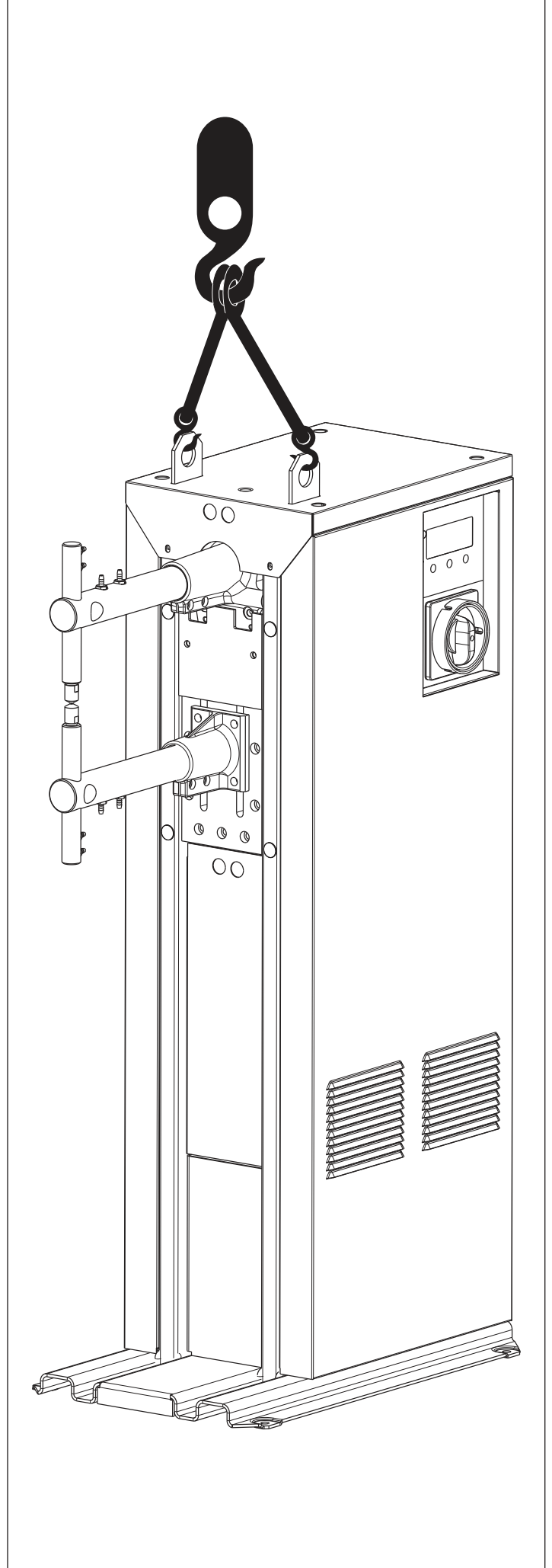


FIG. D4

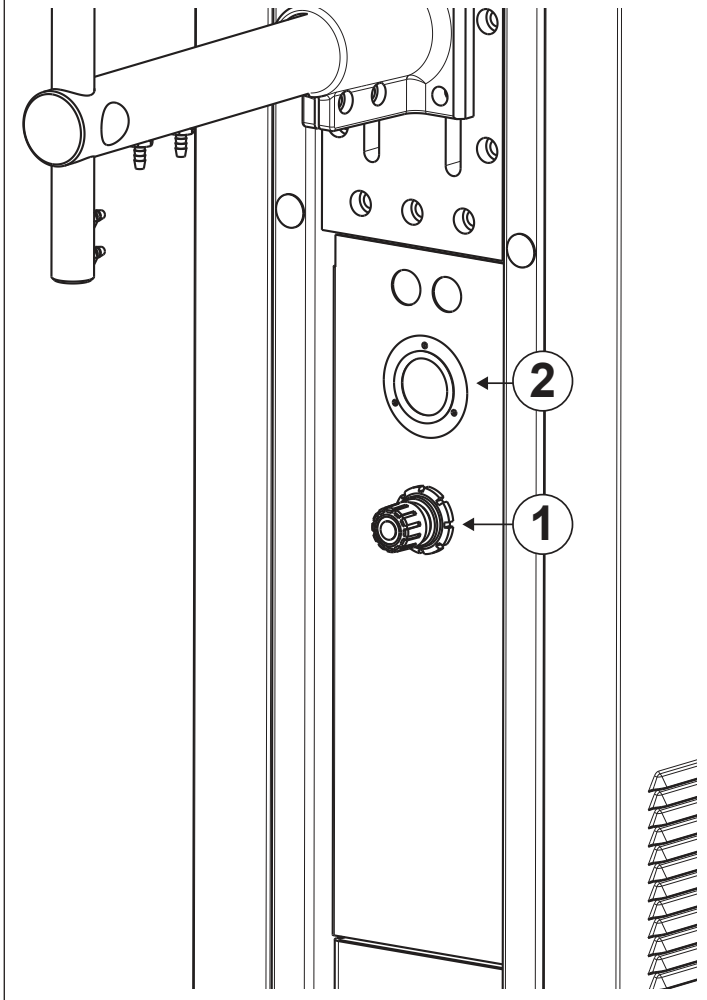






FIG. G

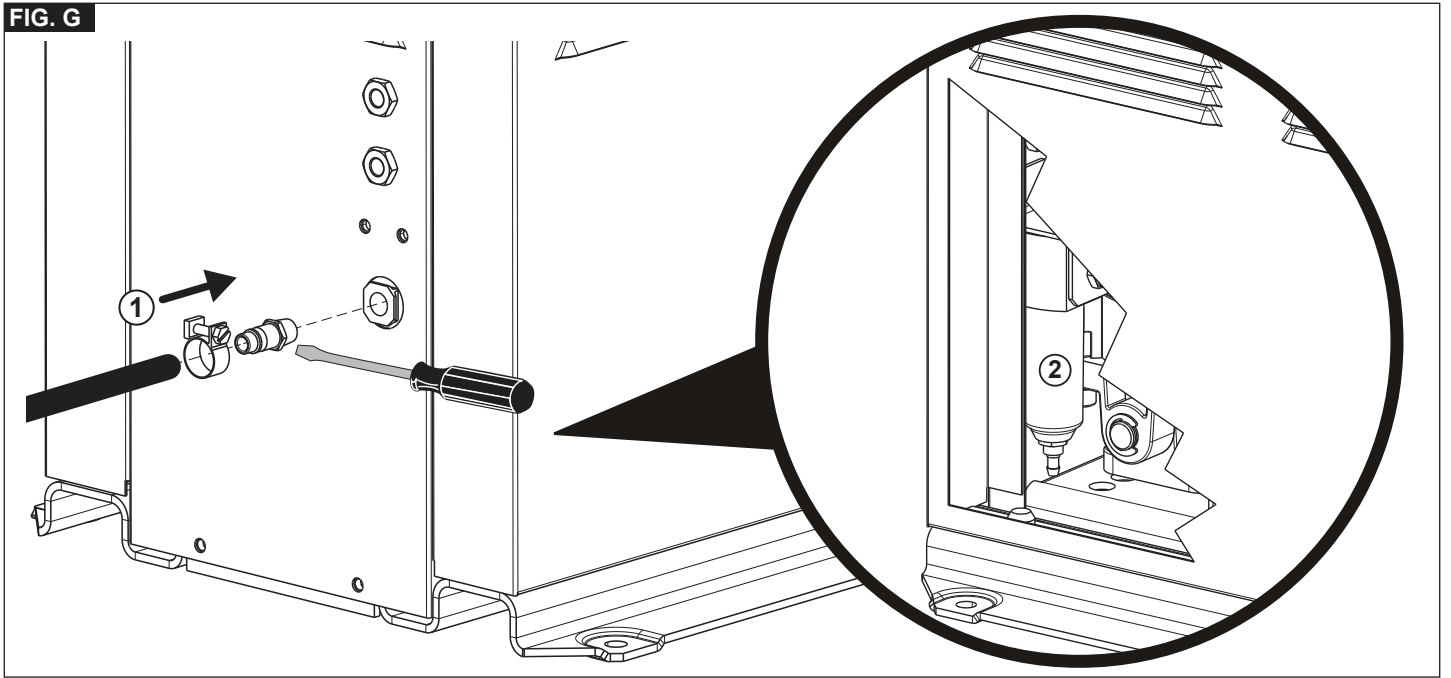


FIG. H

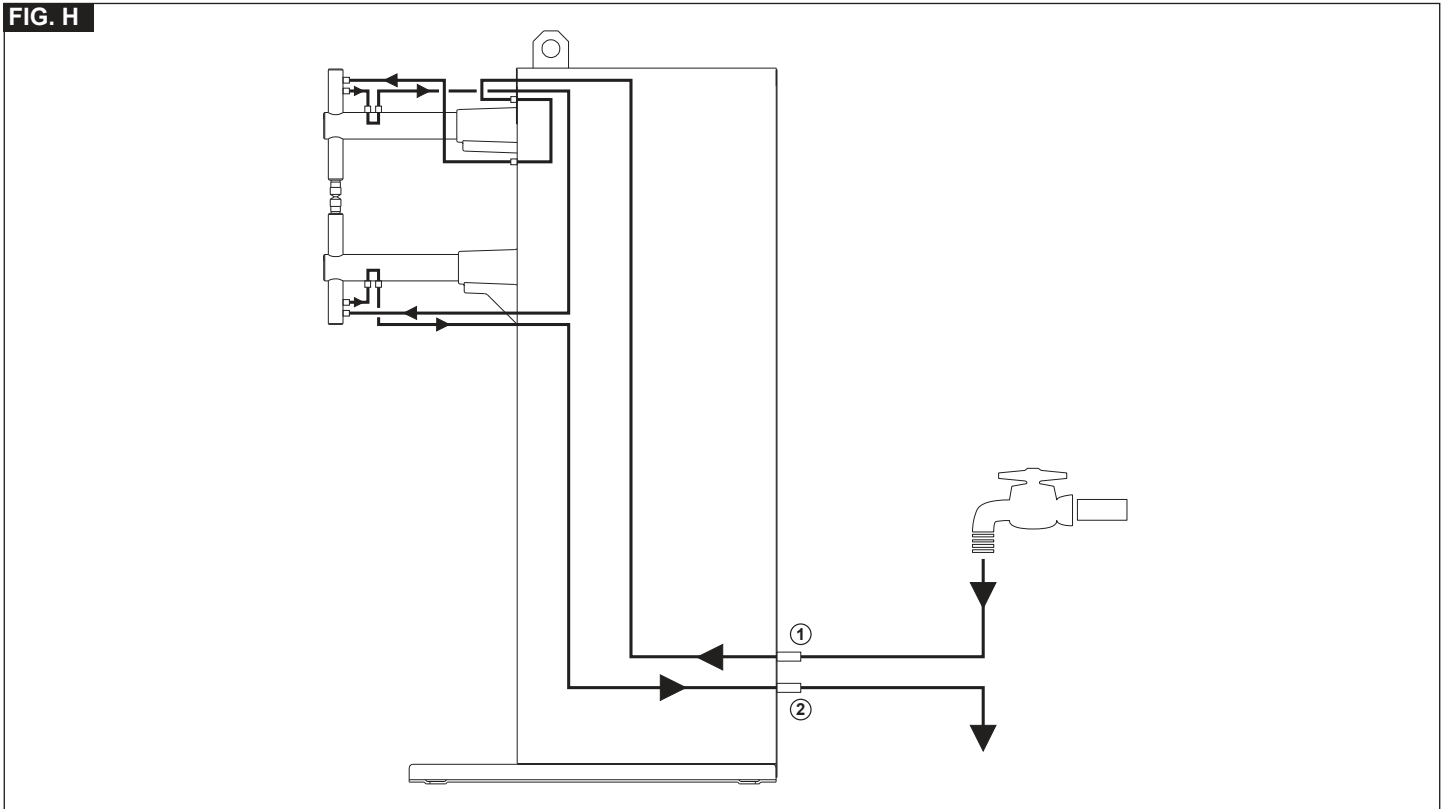
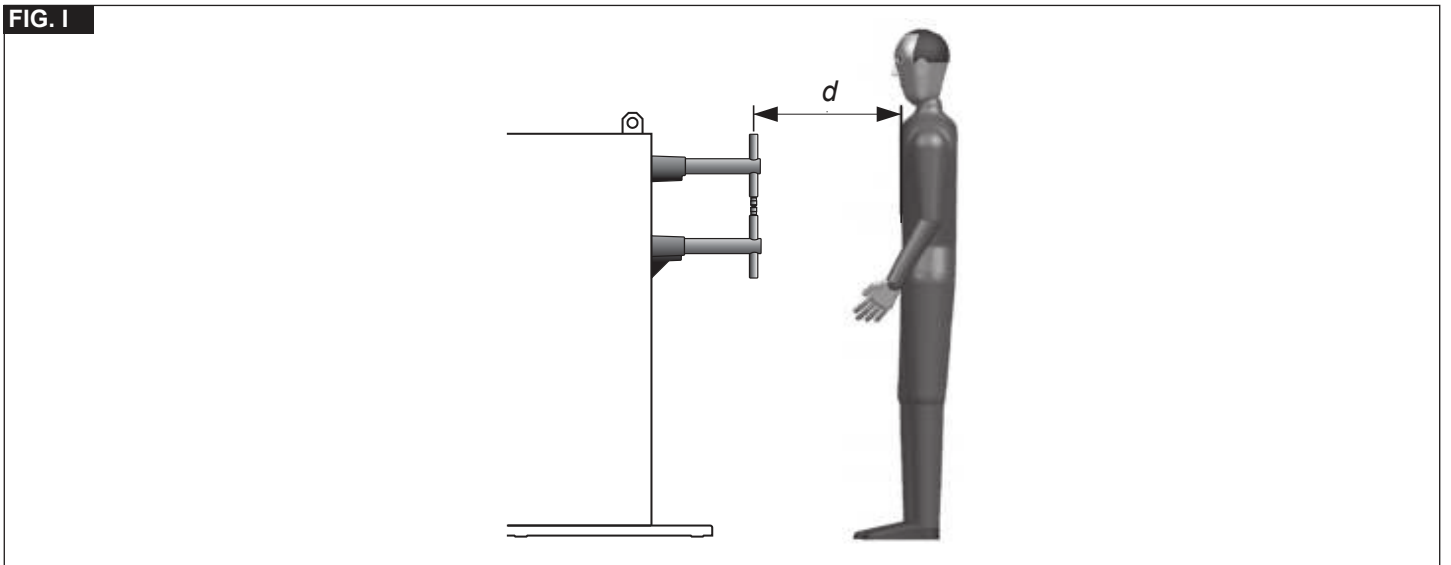


FIG. I



#### (EN) GUARANTEE

The manufacturer guarantees proper operation of the machines and undertakes to replace free of charge any parts should they be damaged due to poor quality of materials or manufacturing defects within 12 months of the date of commissioning of the machine, when proven by certification. Returned machines, also under guarantee, should be dispatched CARRIAGE PAID and will be returned CARRIAGE FORWARD. This with the exception of, as decreed, machines considered as consumer goods according to European directive 1999/44/EC, only when sold in member states of the EU. The guarantee certificate is only valid when accompanied by an official receipt or delivery note. Problems arising from improper use, tampering or negligence are excluded from the guarantee. Furthermore, the manufacturer declines any liability for all direct or indirect damages.

#### (IT) GARANZIA

La ditta costruttrice si rende garante del buon funzionamento delle macchine e si impegna ad effettuare gratuitamente la sostituzione dei pezzi che si deteriorassero per cattiva qualità di materiale e per difetti di costruzione entro 12 mesi dalla data di messa in funzione della macchina, comprovata sul certificato. Le macchine rese, anche se in garanzia, dovranno essere spedite in PORTO FRANCO e verranno restituite in PORTO ASSEGNATO. Fanno eccezione, a quanto stabilito, le macchine che rientrano come beni di consumo secondo la direttiva europea 1999/44/CE, solo se vendute negli stati membri della EU. Il certificato di garanzia ha validità solo se accompagnato da scontrino fiscale o bolla di consegna. Gli inconvenienti derivati da cattiva utilizzazione, manomissione o incuria, sono esclusi dalla garanzia. Inoltre si declina ogni responsabilità per tutti i danni diretti ed indiretti.

#### (FR) GARANTIE

Le fabricant garantit le fonctionnement correct des machines et s'engage à remplacer gratuitement les composants endommagés à la suite d'une mauvaise qualité de matériel ou d'un défaut de fabrication durant une période de 12 mois à compter de la mise en service de la machine attestée par le certificat. Les machines rendues, même sous garantie, doivent être expédiées en PORT FRANC et seront renvoyées en PORT DÛ. Font exception à cette règle les machines considérées comme biens de consommation selon la directive européenne 1999/44/CE et vendues aux états membres de l'EU uniquement. Le certificat de garantie n'est valable que s'il est accompagné de la preuve d'achat ou du bulletin de livraison. Tous les inconvénients dus à une utilisation incorrecte, une manipulation ou une négligence sont exclus de la garantie. La société décline en outre toute responsabilité pour tous les dommages directs ou indirects.

#### (ES) GARANTÍA

La empresa fabricante garantiza el buen funcionamiento de las máquinas y se compromete a efectuar gratuitamente la sustitución de las piezas que se deterioren por mala calidad del material y por defectos de fabricación en los 12 meses posteriores a la fecha de puesta en funcionamiento de la máquina, comprobada en el certificado. Las máquinas entregadas, incluso en garantía, deberán ser enviadas a PORTE PAGADO y se devolverán a PORTE DEBIDO. Son excepción, según cuanto establecido, las máquinas que se consideran bienes de consumo según la directiva europea 1999/44/CE sólo si han sido vendidas en los estados miembros de la UE. El certificado de garantía tiene validez sólo si está acompañado de resguardo fiscal o albarán de entrega. Los problemas derivados de una mala utilización, modificación o negligencia están excluidos de la garantía. Además, se declina cualquier responsabilidad por todos los daños directos e indirectos.

#### (DE) GEWÄHRLEISTUNG

Der Hersteller übernimmt die Gewährleistung für den einwandfreien Betrieb der Maschinen und verpflichtet sich, solche Teile kostenlos zu ersetzen, die aufgrund schlechter Materialqualität und von Herstellungsfehlern innerhalb von 12 Monaten ab der Inbetriebnahme schadhaft werden. Als Nachweis der Inbetriebnahme gilt der Garantieschein. Werden Maschinen zurückgesendet, muß dies - auch im Rahmen der Gewährleistung - FRACHTFREI geschehen. Sie werden anschließend per FRACHTNACHNACHNAME wieder zurückgesendet. Von den Regelungen ausgenommen sind Maschinen, die nach der Europäischen Richtlinie 1999/44/EG unter die Verbrauchsgüter fallen, und nur dann, wenn sie in einem Mitgliedstaat der EU verkauft worden sind. Der Garantieschein ist nur gültig, wenn ihm der Kassenbon oder der Lieferschein beiliegt. Unsere Gewährleistung bezieht sich nicht auf Schäden aufgrund fehlerhafter oder nachlässiger Behandlung oder aufgrund von Fremdeinwirkung. Außerdem wird jede Haftung für direkte und indirekte Schäden ausgeschlossen.

#### (RU) ГАРАНТИЯ

Компания-производитель гарантирует хорошую работу машинного оборудования и обязуется бесплатно произвести замену частей, имеющих неисправности, явившиеся следствием плохого качества материала или дефектов производства, в течении 12 месяцев с даты пуска в эксплуатацию машинного оборудования, проставленной на сертификате. Возвращенное оборудование, даже находящееся под действием гарантии, должно быть направлено на условиях ПОРТО ФРАНКО и будет возвращено в УКАЗАННОЕ МЕСТО. Из оговоренного выше исключаются машинное оборудование, считающееся товарами потребления, в соответствии с европейской директивой 1999/44/ЕС, только в том случае, если они были проданы в государствах, входящих в ЕС. Гарантийный сертификат считается действительным только при условии, что к нему прилагается товарный чек или товаросопроводительная накладная. Неисправности, возникшие из-за неправильного использования, порчи или небрежного обращения, не покрываются действием гарантии. Дополнительно производитель снимает с себя любую ответственность за какой-либо прямой или непрямой ущерб.

#### (PT) GARANTIA

A empresa fabricante torna-se garante do bom funcionamento das máquinas e compromete-se a efectuar gratuitamente a substituição das peças que porventura se deteriorarem devido à má qualidade de material e por defeitos de fabricação no prazo de 12 meses da data de entrada da máquina em funcionamento, comprovada no certificado. As máquinas devolvidas, mesmo se em garantia, deverão ser despachadas em PORTO FRANCO e serão devolvidas com FRETE A PAGAR. São excepção, a quanto estabelecido, as máquinas que são consideradas como bens de consumo segundo a directiva europeia 1999/44/CE, somente se vendidas nos estados-membros da EU. O certificado de garantia tem validade somente se acompanhado pela nota fiscal ou conhecimento de entrega. Os inconvenientes decorrentes de utilização imprópria, adulteração ou descuido, são excluídos da garantia. Para além disso, o fabricante exime-se de qualquer responsabilidade para todos os danos directos e indirectos.

#### (EL) ΕΓΓΥΗΣΗ

Η κατασκευαστική εταιρία εγγυάται την καλή λειτουργία των μηχανών και δεσμεύεται να εκτελέσει δωρεάν την αντικατάσταση τμημάτων σε περίπτωση φθοράς τους εξαιτίας κακής ποιότητας υλικού ή ελαττωμάτων κατασκευής, εντός 12 μηνών από την ημερομηνία θέσης σε λειτουργίας του μηχανήματος επιβεβαιωμένη από το πιστοποιητικό. Τα μηχανήματα που επιστρέφονται, ακόμα και αν είναι σε εγγύηση, θα στέλνονται ΧΩΡΙΣ ΕΠΙΒΑΡΥΝΣΗ και θα επιστρέφονται με έξοδα ΠΛΗΡΩΤΕΑ ΣΤΟΝ ΠΡΟΟΡΙΣΜΟ. Εξαιρούνται από τα οριζόμενα τα μηχανήματα που αποτελούν καταναλωτικά αγαθά σύμφωνα με την ευρωπαϊκή οδηγία 1999/44/EC μόνο αν πωλούνται σε κράτη μέλη της ΕΕ. Το πιστοποιητικό εγγύησης ισχύει μόνο αν συνοδεύεται από επίσημη απόδειξη πληρωμής ή απόδειξη παραλαβής. Ενδεχόμενα προβλήματα οφειλόμενα σε κακή χρήση, παραποίηση ή αμέλεια, αποκλείονται από την εγγύηση. Απορρίπτεται, επίσης, κάθε ευθύνη για οποιαδήποτε βλάβη άμεση ή έμμεση.

#### (NL) GARANTIE

De fabrikant is garant voor de goede werking van de machines en verplicht er zich toe gratis de vervanging uit te voeren van de stukken die afslijten omwille van de slechte kwaliteit van het materiaal en omwille van fabricagefouten, binnen de 12 maanden vanaf de datum van in bedrijfstelling van de machine, bevestigd op het certificaat. De geretourneerde machines, ook al zijn ze in garantie, moeten PORTVRIJ verzonden worden en zullen op KOSTEN BESTEMMELING teruggestuurd worden. Hierop maken een uitzondering de machines die vallen onder de verbruiksartikelen overeenkomstig de Europese richtlijn, 1999/44/EG, alleen indien ze verkocht zijn in de lidstaten van de EU. Het garantiocertificaat is alleen geldig indien het vergezeld is van de fiscale reçu of van het ontvangstbewijs. De inconvenienten te wijten aan een slecht gebruik, schendingen of nalatigheid zijn uitgesloten uit de garantie. Bovendien wijst men alle verantwoordelijkheid af voor alle rechtstreekse en onrechtstreekse schade.

## (HU) JÓTÁLLÁS

A gyártó cég jótállást vállal a gépek rendeltetésszerű üzemeléséért illetve vállalja az alkatrészek ingyenes kicserélését ha azok az alapanyag rossz minőségéből valamint gyártási hibából erednek a gép üzembe helyezésének a bizonylat szerint igazolható napjától számított 12 hónapon belül. A cserélendő alkatrészeket még a jótállás keretében is BÉRMENTESEN kell visszaküldeni, amelyek UTÓVÉTTTEL lesznek a vevőhöz kiszállítva. Kivételt képeznek e szabály alól azon gépek, melyek az Európai Unió 199/44/EC irányelve szerint meghatározott fogyasztási cikknek minősülnek, s az EU tagországaiban kerültek értékesítésre. A jótállás csak a blokki igazolás illetve szállítólevél mellékletével érvényes. A nem rendeltetésszerű használatból, megrongálásból illetve nem megfelelő gondossággal való kezelésből eredő rendellenességek a jótállást kizárják. Kizárt továbbá bárminemű felelősségvállalás minden közvetlen és közvetett kárért.

## (RO) GARANȚIE

Fabricantul garantează buna funcționare a aparatelor produse și se angajează la înlocuirea gratuită a pieselor care s-ar putea deteriora din cauza calității scadente a materialului sau din cauza defectelor de construcție în max. 12 luni de la data punerii în funcțiune a aparatului, dovedită cu certificatul de garanție. Aparatele restituite, chiar dacă sunt în garanție, se vor expedia FĂRĂ PLATĂ și se vor restitui CU PLATA LA PRIMIRE. Fac excepție, conform normelor, aparatele care se categorisesc ca și bunuri de consum, conform directivei europene 1999/44/EC, numai dacă acestea sunt vândute în statele membre din UE. Certificatul de garanție este valabil numai dacă este însoțit de bonul fiscal sau de fișa de livrare. Nefuncționarea cauzată de o utilizare improprie, manipulare inadecvată sau neglijență este exclusă din dreptul la garanție. În plus fabricantul își declină orice responsabilitate față de toate daunele provocate direct și indirect.

## (SV) GARANTI

Tillverkaren garanterar att maskinerna fungerar bra och åtar sig att kostnadsfritt byta ut delar som går sönder p.g.a. dålig materialkvalitet och defekter inom 12 månader efter idriftsättningen av maskinen, som ska styrkas av intyg. De maskiner som lämnas tillbaka, även om de täcks av garantin, måste skickas FRAKTFRITT, och kommer att skickas tillbaka PÅ MOTTAGARENS BEKOSTNAD. Ett undantag från detta utgörs av de maskiner som räknas som konsumtionsvaror enligt EU-direktiv 1999/44/EG, och då enbart om de har sålts till något av EU:s medlemsländer. Garantisedeln är bara giltig tillsammans med kvitto eller leveranssedel. Problem som beror på felaktig användning, åverkan eller vårdslöshet täcks inte av garantin. Tillverkaren fransäger sig även allt ansvar för direkt och indirekt skada.

## (DA) GARANTI

Producenten stiller garanti for, at maskinerne fungerer ordentligt, og forpligter sig til vederlagsfrit at udskifte de dele, der måtte fremvise defekter på grund af ringe materialekvalitet eller fabrikationsfejl i løbet af de første 12 måneder efter maskinens idriftsættelsesdato, der fremgår af beviset. Selvom de returnerede maskiner er i garanti, skal de sendes FRANKO FRAGT, mens de tilbageleveres PR. EFTERKRAV. Dette gælder dog ikke for de maskiner, der i henhold til Direktivet 1999/44/EØF udgør forbrugsgoder, men kun på betingelse af at de sælges i EU-landene. Garantibeviset er kun gyldigt, hvis der vedlægges en kassebon eller fragtpapirer. Garantien dækker ikke for forstyrrelser, der skyldes forkert anvendelse, manipulering eller skødesløshed. Producenten fralægger sig desuden ethvert ansvar for alle direkte og indirekte skader.

## (NO) GARANTI

Tilverkeren garanterer maskinens korrekte funksjon og forplikter seg å utføre gratis bytte av deler som blir ødelagt på grunn av en dårlig kvalitet i materialer eller konstruksjonsfeil som oppstår innen 12 måneder fra maskinens igangsetting, i overensstemmelse med sertifikatet. Maskiner som sendes tilbake, også i løpet av garantiperioden, skal skikkes FRAKTFRITT og skal sendes tilbake MED BETALNING AV MOTTAKEREN, unntatt maskinene som tilhører forbrukningsvarer ifølge europadirektiv 1999/44/EC, kun hvis de selges i en av EU's medlemsstater. Garantisedelen er gyldig kun sammen med kvittering eller leveringsblankett. Feil som oppstår på grunn av galt bruk, manipulering eller slurv, er utelukket fra garantin. Dessuten frasier seg selskapet alt ansvar for alle direkte og indirekte skader.

## (FI) TAKUU

Valmistusyritys takaa koneiden hyvän toimivuuden sekä huolehtii huonolaatuisen materiaalin ja rakennusvirheiden takia huonontuneiden osien vaihdosta ilmaiseksi 12 kuukauden sisällä koneen käyttöönottopäivästä, mikä ilmenee sertifikaatista. Palautettavat koneet, myös takuussa olevat, on lähetettävä LÄHETTÄJÄN KUSTANNUKSELLA ja ne palautetaan VASTAANOTTAJAN KUSTANNUKSELLA. Poikkeuksen muodostavat koneet, jotka asetuksissa kuuluvat kulutushyödykkeisiin eurooppalaisen direktiivin 1999/44/EC mukaan vain, jos ne myydään EU:n jäsen maissa. Takuutodistus on voimassa vain, jos siihen on liitetty verotuskuitti tai todistus tavarantoimituksesta. Takuu ei kata väärinkäytöstä, vaurioittamisesta tai huolimattomuudesta johtuvia haittoja. Lisäksi yritys kieltäytyy ottamasta vastuuta kaikista välittömistä tai välillisistä vaurioista.

## (CS) ZÁRUKA

Výrobce ručí za správnou činnost strojů a zavazuje se provést bezplatnou výměnu dílů opotřebovaných z důvodu špatné kvality materiálu a následkem konstrukčních vad do 12 měsíců od data uvedení stroje do provozu, uvedeného na záručním listě. Vracené stroje a to i v záruční době musí být odeslány se ZAPLACENÝM POŠTOVNÝM a budou vráceny na NÁKLADY PŘÍJEMCE. Na základě dohody tvoří výjimku stroje spadající do spotřebního majetku ve smyslu směrnice 1999/44/ES pouze za předpokladu, že byly prodány v členských státech EU. Záruční list má platnost pouze v případě, že je předložen spolu s účtenkou nebo dodacím listem. Poruchy vyplývající z nesprávného použití, úmyslného poškození nebo chybějící péče nespádají do záruky. Odpovědnost se dále nevztahuje na všechny přímé a nepřímé škody.

## (SK) ZÁRUKA

Výrobca ručí za správnu činnosť strojov a zaväzuje sa vykonať bezplatnú výmenu dielov opotrebovaných z dôvodu zlej kvality materiálu a následkom konštrukčných väd do 12 mesiacov od dátumu uvedenia stroja do prevádzky, uvedeného na záručnom liste. Vrátené stroje a to i v podmienkach záručnej doby musia byť odoslané so ZAPLATENÝM POŠTOVNÝM a budú vrátené na NÁKLADY PŘÍJEMCU. Na základe dohody výnimku tvoria stroje spadajúce do spotrebného majetku, v zmysle smernice 1999/44/ES, len za predpokladu, že boli predané v členských štátoch EÚ. Záručný list je platný len v prípade, keď je predložený spolu s účtenkou alebo dodacím listom. Poruchy vyplývajúce z nesprávneho použitia, neoprávneného zásahu alebo nedostatočnej starostlivosti nespádajú do záruky. Zodpovednosť sa ďalej nevzťahuje na všetky priame i nepriame škody.

## (SL) GARANCIJA

Proizvajalec zagotavlja pravilno delovanje strojev in se zavezuje, da bo brezplačno zamenjal dele, ki se bodo obrabili zaradi slabe kakovosti materiala in zaradi napak pri proizvodnji v roku 12 mesecev od dneva nakupa označenega ne tem certifikatu. Izjema so le aparati, ki so del potrošnih dobrin v skladu z evropsko direktivo 1999/44/EC, le če so bili prodani v državi članici EU. Garancijsko potrdilo je veljavno le, če je priložen veljaven račun. Napake, ki izhajajo iz nepravilne uporabe, posegov ali malomarnosti, garancija ne pokriva. Poleg tega proizvajalec zavrača odgovornost za vse posredne in neposredne poškodbe. Ne delujoč aparat mora pooblaščen servis popraviti v roku 45 dni, v nasprotnem primeru se kupcu izroči nov aparat. Proizvajalec zagotavlja dobavo rezervnih delov še 5 let od nakupa izdelka. Na podlagi zakona o spremembah in dopolnitvah Zakona o varstvu potrošnikov (ZVPot-E) (Ur.l.RS št. 78/2011) podjetje Telwin s.p.a., kot organizator servisne mreže izrecno izjavlja: da velja garancija za izdelek na teritorialnem območju države v kateri je izdelek prodan končnim potrošnikom; opozarja potrošnike, da garancija in uveljavljanje zahtevkov iz naslova garancije ne izključuje pravic potrošnika, ki izhajajo iz naslova odgovornosti prodajalca za napake na blagu. ORGANIZATOR SERVISNE SLUŽBE ZA SLOVENIJO: Itehnik d.o.o., Vanganeljska cesta 26a, 6000 Koper, tel: 05/625-02-08.

## (HR-SR) GARANCIJA

Proizvođač garantira ispravan rad strojeva i obvezuje se izvršiti besplatno zamjenu dijelova koji su oštećeni zbog loše kvalitete materijala i zbog tvorničkih grešaka, u roku od 12 mjeseci od dana pokretanja stroja, koji je potvrđen na garantnom listu. Vraćeni strojevi, i ako su pod garancijom, moraju biti poslani bez plaćanja troškova prijevoza. Iznimka su strojevi koji se vraćaju kao potrošni materijal, u skladu sa Europskom odredbom 1999/44/EC, samo ako su prodani zemljama članicama EU-a. Garantni list vrijedi samo ako je popraćen računom ili dostavnom listom. Oštećenja nastala uslijed neispravne upotrebe, izmjena izvršenih na stroju ili nemara nisu pokriveni garancijom. Proizvođač se ujedno odriče bilo kakve odgovornosti za sve izravne i neizravne štete.



#### (LT) GARANTIJA

Gamintojas garantuoja nepriekaištingą įrenginio veikimą ir įsipareigoja nemokamai pakeisti gaminio dalis, susidėvėjusias ar susigadinusias dėl prastos medžiagos kokybės ar dėl konstrukcijos defektų 12 mėnesių laikotarpyje nuo įrenginio paleidimo datos, kuri turi būti paliudyta pažymėjimu. Gražinami įrenginiai, net ir galiojant garantijai, turi būti siunčiami ir bus sugrąžinti atgal PIRKĖJO lėšomis. Išimtį aukščiau aprašytai sąlygai sudaro prietaisai, kurie pagal 1999/44/EC Europos direktyvą gali būti laikomi plataus vartojimo prekėmis bei yra parduodami tik ES šalyse. Garantinis pažymėjimas galioja tik tuo atveju, jei yra lydimas fiskalinio čekio arba pristatymo dokumento. Į garantiją nėra įtraukti nesklandumai, susiję su netinkamu prietaiso naudojimu, aplaidumu ar prasta jo priežiūra. Gamintojas taip pat atsiriboja nuo atsakomybės už bet kokius tiesioginius ar netiesioginius nuostolius.

#### (ET) GARANTII

Tootjafirma vastutab masinate hea funktsioneerimise eest ja kohustub asendama tasuta osad, mis riknevad halva kvaliteediga materjali ja konstruktsioonidefektide tõttu, 12 kuu jooksul alates masina käikupanemise sertifikaadil tõestatud kuupäevast. Tagasi saadetakse masinad, ka kehtiva garantiiga, tuleb saata TASUTUD POSTIMAKSUGA ja nende tagastamise SAATEKULUD ON KAUBASAAJA TASUDA. Nagu kehtestatud, teevad erandi masinad, mis kuuluvad euroopa normatiivi 1999/44/EC kohaselt tarbekauba kategooriasse ja ainult siis, kui müüdid ÜE liikmesriikides. Garantiisertifikaat kehtib ainult koos ostu- või kättetoimetamiskviitungiga. Garantii ei hõlma riknemisi, mis on põhjustatud seadme vääras käsitsemisest, modifitseerimisest või hoolimatust kasutamisest. Peale selle ei vastuta firma kõigi otseste või kaudsete kahjude eest.

#### (LV) GARANTIJA

Ražotājs garantē mašīnu labu darbību un apņemas bez maksas nomainīt detaļas, kuras nodilst materiāla sliktas kvalitātes dēļ vai ražošanas defektu dēļ 12 mēnešu laikā kopš sertifikātā norādītā mašīnas ekspluatācijas sākuma datuma. Atpakaļ nosūtāmas mašīnas, pat to garantijas laikā, ir jānosūta saskaņā ar FRANKO-OSTA noteikumiem un ražotājs tās atgriezīs uz NORĀDĪTO OSTU. Minētie nosacījumi neattiecas uz mašīnām, kuras saskaņā ar Eiropas direktīvu 1999/44/EC tiek uzskatītas par patērīga precī, bet tikai gadījumā, ja tās tiek pārdotas ES dalībvalstīs. Garantijas sertifikāts ir spēkā tikai kopā ar kases čeku vai pavadzīmi. Garantija neattiecas uz gadījumiem, kad bojājumi ir radušies nepareizās izmantošanas, noteikumu neievērošanas vai nolaidības dēļ. Turklāt, šajā gadījumā ražotājs noņem jebkādu atbildību par tiešajiem un netiešajiem zaudējumiem.

#### (BG) ГАРАНЦИЯ

Фирмата производител гарантира за доброто функциониране на машините и се задължава да извърши безплатно подмяната на части, които са се повредили, заради некачествен материал или производствени дефекти, до 12 месеца от датата на пускане в действие на машината, доказана с гаранционна карта. Върнатите машини, дори и в гаранция, трябва да бъдат изпратени със ЗАПЛАТЕН ПРЕВОЗ и ще бъдат върнати с НАЛОЖЕН ПЛАТЕЖ. С изключение на машините, които се считат за движимо имущество за постоянно ползване, както е установено от европейската директива 1999/44/ЕС, само ако машините са продавани в страни членки на Европейския съюз. Гаранционната карта е валидна, само ако е придружена от фискален бон или разписка за доставка. Нередностите, произтичащи от лоша употреба или небрежност, са изключени от гаранцията. Освен това се отклонява всякаква отговорност за директни или индиректни щети.

#### (PL) GWARANCJA

Producent gwarantuje prawidłowe funkcjonowanie urządzeń i zobowiązuje się do bezpłatnej wymiany części, które zepsują się w wyniku złej jakości materiału lub wad fabrycznych w ciągu 12 miesięcy od daty uruchomienia urządzenia, poświadczonej na gwarancji. Urządzenia przesłane do Producenta, również w okresie gwarancji, należy wysłać na warunkach PORTO FRANKO, po naprawie zostaną one zwrócone na koszt odbiorcy. Zgodnie z ustaleniami wyjątkiem są te urządzenia, które są odsyłane jako dobra konsumpcyjne, zgodnie z dyrektywą europejską 1999/44/WE, wyłącznie, jeżeli zostały sprzedane w krajach członkowskich UE. Karta gwarancyjna jest ważna wyłącznie, jeżeli towarzyszy jej kwit fiskalny lub dowód dostawy. Trudności wynikające z nieprawidłowego użytkowania, naruszenia lub niedbałości o urządzenia nie są objęte gwarancją. Producent nie ponosi odpowiedzialności za wszelkie szkody pośrednie i bezpośrednie.

(EN)	CERTIFICATE OF GUARANTEE
(IT)	CERTIFICATO DI GARANZIA
(FR)	CERTIFICAT DE GARANTIE
(ES)	CERTIFICADO DE GARANTIA
(DE)	GARANTIEKARTE
(RU)	ГАРАНТИЙНЫЙ СЕРТИФИКАТ
(PT)	CERTIFICADO DE GARANTIA
(EL)	ΠΙΣΤΟΠΟΙΗΤΙΚΟ ΕΓΓΥΗΣΗΣ
(NL)	GARANTIEBEWIJS
(HU)	GARANCIALEVÉL
(RO)	CERTIFICAT DE GARANȚIE
(SV)	GARANTISEDEL

(DA)	GARANTIBEVIS
(NO)	GARANTIBEVIS
(FI)	TAKUUTODISTUS
(CS)	ZÁRUČNÍ LIST
(SK)	ZÁRUČNÝ LIST
(SL)	CERTIFICAT GARANCIJE
(HR-SR)	GARANTNI LIST
(LT)	GARANTINIS PAŽYMĖJIMAS
(ET)	GARANTIISERTIFIKAAT
(LV)	GARANTIJAS SERTIFIKĀTS
(BG)	ГАРАНЦИОННА КАРТА
(PL)	CERTYFIKAT GWARANCJI

MOD. / MONT / МОД./ ŪRLAP / MUDEL / МОДЕЛ / Št/ Br.

(EN) Date of buying - (IT) Data di acquisto - (FR) Date d'achat - (ES) Fecha de compra - (DE) Kaufdatum - (RU) Дата продажи - (PT) Data de compra - (EL) Ημερομηνία αγοράς - (NL) Datum van aankoop - (HU) Vásárlás kelte - (RO) Data achiziției - (SV) Inköpsdatum - (DA) Købsdato - (NO) Innkjøpsdato - (FI) Ostopäivämäärä - (CS) Datum zakoupení - (SK) Dátum zakúpenia - (SL) Datum nakupa - (HR-SR) Datum kupnje - (LT) Pirkimo data - (ET) Ostu kuupäev - (LV) Pirkšanas datums - (BG) ДАТА НА ПОКУПКАТА - (PL) Data zakupu:

NR. / ARIQM / È. / Č. / HOMEP:

(EN)	Sales company	(Name and Signature)
(IT)	Ditta rivenditrice	(Timbro e Firma)
(FR)	Revendeur	(Chachet et Signature)
(ES)	Vendedor	(Nombre y sello)
(DE)	Händler	(Stempel und Unterschrift)
(RU)	ШТАМП и ПОДПИСЬ	(ТОРГОВОГО ПРЕДПРИЯТИЯ)
(PT)	Revendedor	(Carimbo e Assinatura)
(EL)	Κατάστημα πώλησης	(Σφ ραγίδα και υπογραφή)
(NL)	Verkoper	(Stempel en naam)
(HU)	Eladás helye	(Pecsét és Aláírás)
(RO)	Reprezentant comercial	(Ștampila și semnătura)
(SV)	Återförsäljare	(Stämpel och Underskrift)

(DA)	Forhandler	(stempel og underskrift)
(NO)	Forhandler	(Stempel og underskrift)
(FI)	Jälleenmyyjä	(Leima ja Allekirjoitus)
(CS)	Prodejce	(Razítko a podpis)
(SK)	Predajca	(Pečiatka a podpis)
(SL)	Prodajno podjetje	(Žig in podpis)
(HR-SR)	Tvrtka prodavatelj	(Pečat i potpis)
(LT)	Pardavėjas	(Antspaudas ir Parašas)
(ET)	Edasimüügi firma	(Tempel ja allkiri)
(LV)	Izplāītājs	(Zīmogs un paraksts)
(BG)	ПРОДАВАЧ	(Подпис и Печат)
(PL)	Firma odsprzedająca	(Pieczęć i Podpis)



(EN)	The product is in compliance with:
(IT)	Il prodotto è conforme a:
(FR)	Le produit est conforme aux:
(ES)	Het produkt overeenkomstig de:
(DE)	Die maschine entspricht:
(RU)	Заявляется, что изделие соответствует:
(PT)	El producto es conforme as:
(EL)	Το προϊόν είναι κατασκευασμένο σύμφωνα με τη:
(NL)	O produto è conforme as:
(HU)	A termék megfelel a következőknek:
(RO)	Produsul este conform cu:
(SV)	Att produkten är i överensstämmelse med:

(DA)	At produktet er i overensstemmelse med:
(NO)	At produktet er i overensstemmelse med:
(FI)	Että laite mallia on yhdenmukainen direktiivissä:
(CS)	Výrobek je v súlade so:
(SK)	Výrobek je ve shodě se:
(SL)	Proizvod je v skladu z:
(HR-SR)	Proizvod je u skladu sa:
(LT)	Produktas atitinka:
(ET)	Toode on kooskõlas:
(LV)	Izstrādājums atbilst:
(BG)	Продуктът отговаря на:
(PL)	Produkt spełnia wymagania następujących Dyrektyw:

(EN) DIRECTIVES - (IT) DIRETTIVE - (FR) DIRECTIVES - (ES) DIRECTIVAS - (DE) RICHTLINIEN - (RU) ДИРЕКТИВЫ - (PT) DIRECTIVAS - (EL) ΠΡΟΔΙΑΓΡΑΦΕΣ - (NL) RICHTLIJNEN - (HU) IRÁNYELVEK - (RO) DIRECTIVE - (SV) DIREKTIV - (DA) DIREKTIVER - (NO) DIREKTIVER - (FI) DIREKTIIVIT - (CS) SMĚRNICE - (SK) SMERNICE - (SL) DIREKTIVE - (HR-SR) DIREKTIVE - (LT) DIREKTYVOS - (ET) DIREKTIIVID - (LV) DIREKTĪVAS - (BG) ДИРЕКТИВИ - (PL) DYREKTYWY

LVD 2014/35/EU + Amdt.

EMC 2014/30/EU + Amdt.

RoHS 2011/65/EU + Amdt.

MD 2006/42/EC + Amdt.