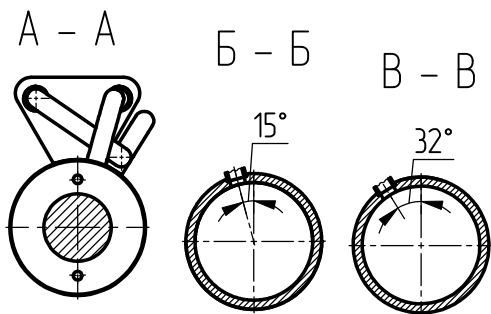
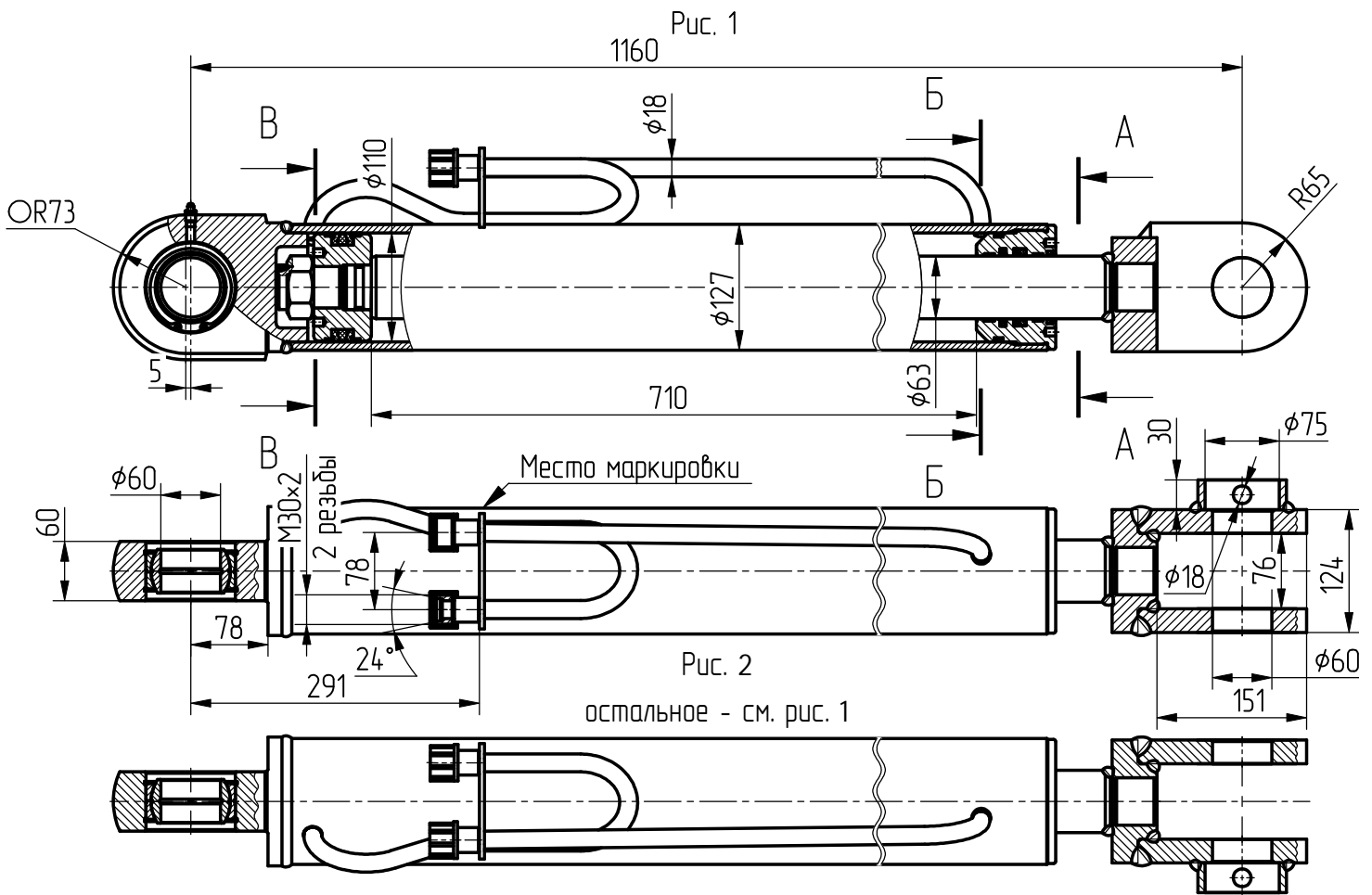


Гидроцилиндр КГЦ925.110-63-710

Номинальное давление, МПа - 20
 Максимальное давление, МПа - 25
 Усилие на штоке, кН:
 толкающее -180,5
 тянущее -121,3
 масса, кг -71,2

Уплотнения компании "Trelleborg".
 Пример маркировки: КГЦ925.110-63-710, Ту, Ну, Ду.



Обозначение	Рис.	Примечание
КГЦ925.110-63-710	1	покрытие согласно карты окраски 50173.00001
КГЦ925.110-63-710Т	1	
КГЦ925-01.110-63-710	2	
КГЦ925-01.110-63-710Т	2	

Применяемость: гидроцилиндр стрелы погрузчика "Амкодор-330В".