

Гидроцилиндр КГЦ562.80-56-1265

Давление, МПа:

номинальное - 20

максимальное - 25.

Усилие на штоке, кН:

толкающее - 95,5

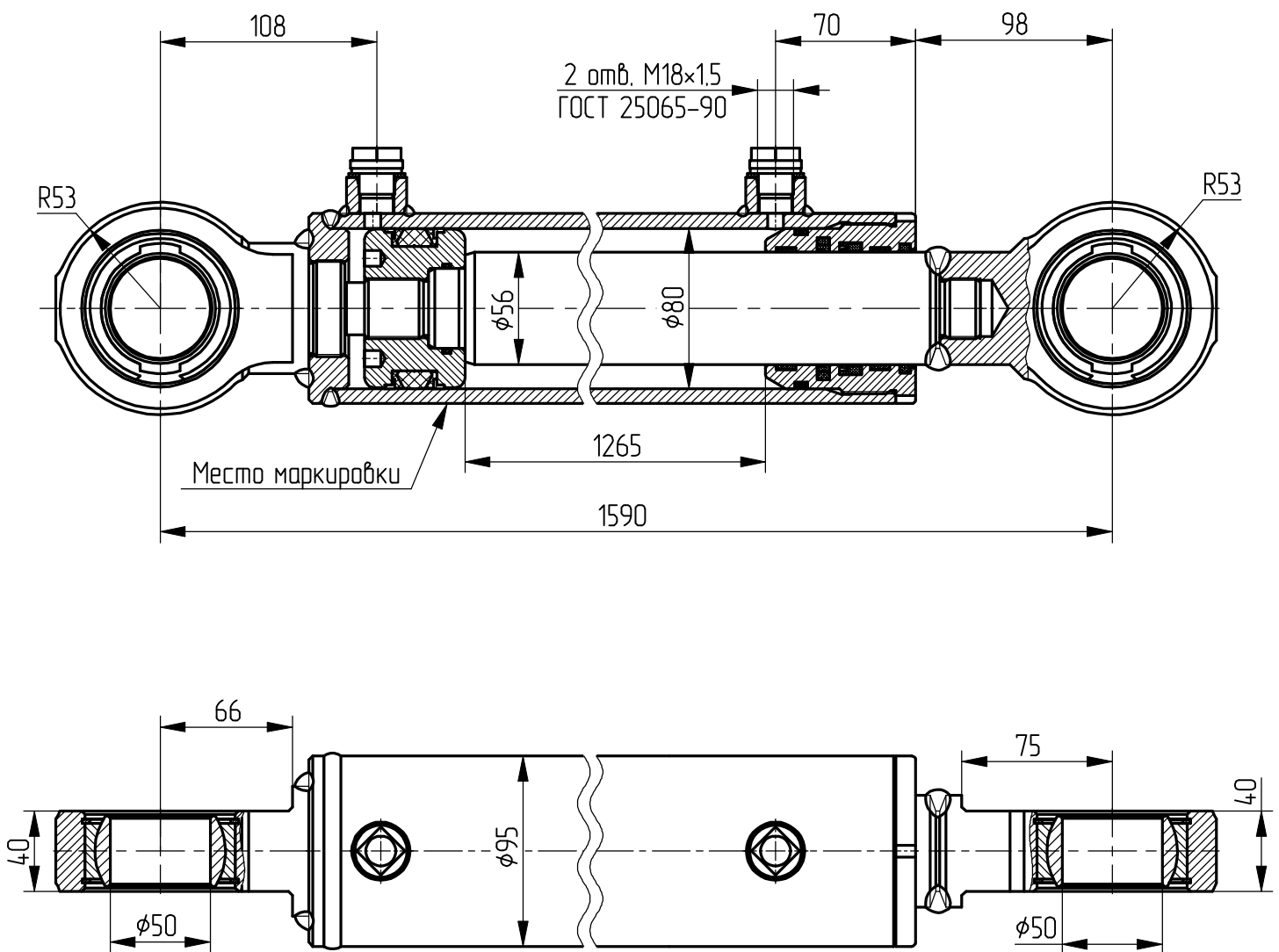
тянущее - 48,7

Масса, кг - 57

Уплотнения по поршню и штоку компании "GAPI".

Пример маркировки: КГЦ562.80-56-1265 /

Ц20-80-60-1265.11



Применяемость: поворот цистерны мусоровозов КО-560, ДКТ-245.