

SQ, SQE

Исполнение В

Сервисная инструкция



Перевод оригинального документа на английском языке.

СОДЕРЖАНИЕ

	Стр.
1. Типовое обозначение	2
1.1 Фирменные таблички	2
1.2 Типовые обозначения	5
2. Моменты затяжки и смазочные материалы	6
3. Сервисные инструменты	7
3.1 Специальный инструмент	7
3.2 Стандартный инструмент	7
3.3 Инструмент для затяжки резьбовых соединений	7
4. Разборка и сборка	8
4.1 Общие сведения	8
4.2 Разборка и сборка насоса и двигателя	9
4.3 Замена гидравлических деталей	9
4.4 Проверка двигателя	10
4.5 Заливка жидкости в электродвигатель	11
5. Порядок сборки	12
6. Спецификации испытаний	16
7. Утилизация отходов	18
8. Гарантии изготовителя	18

1. Типовое обозначение

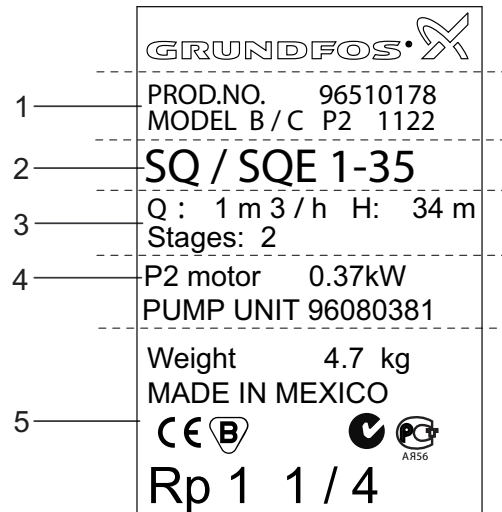
В данном разделе представлены фирменные таблички, типовые обозначения и коды, которые могут присутствовать в кодовом обозначении насосов различных исполнений.

1.1 Фирменные таблички

1.1.1 Фирменная табличка насоса

Фирменная табличка выгравирована на корпусе насоса.

Пример фирменной таблички для Европы, Южно-Американского региона, Азиатско-Тихоокеанского региона, Японии, Австралии





TM03 0018 3704

Расшифровка обозначений в фирменной табличке

Поз.	Код	Описание
1	PROD. NO.	Номер продукта
	MODEL	Поколение насосов
	P2 1122	Код завода-изготовителя: P2 (Мексика) + код года/недели
2	SQ/SQE 1-35	Типовое обозначение. См. 1.2.1 Типовые обозначение насоса
3	Q:	Расход, м ³ /ч
	H:	Напор, м
	Stages:	Количество ступеней
4	P2 motor	Потребляемая мощность насоса, кВт
5	Weight	Масса нетто, кг
	MADE IN MEXICO	Страна-изготовитель
		Знаки соответствия, маркировка CE
	Rp 1 1/4	Тип и размер соединительной резьбы

Пример фирменной таблички, Североамериканский регион

1	 PROD.NO. 96160185 MODEL B/B P1 0549
2	10 SQE-240
3	PUMP UNIT 96397413 NPT 1 1/4 Stages: 5 Q: 10 GPM H: 267 ft U: 200 -240V - 50 /60 Hz
4	I: 7.9 A P1: 1.55 kW P2 motor: 0.75 HP CONT. DUTY 86 _F Weight 12.1 lb
5	MADE IN DENMARK  LISTED Submersible Deep-Well pumps IZ28
6	CAUTION: This pump has been approved for pumping maximum 86 _F water only. WARNING: To reduce risk of electric shock, see Installation and Operating Manuals for proper Instructions. This pump has not been investi- gated for use in swimming pool or marine areas. This motor has a build-in termally electronic overload protection by means of Protective Controls.

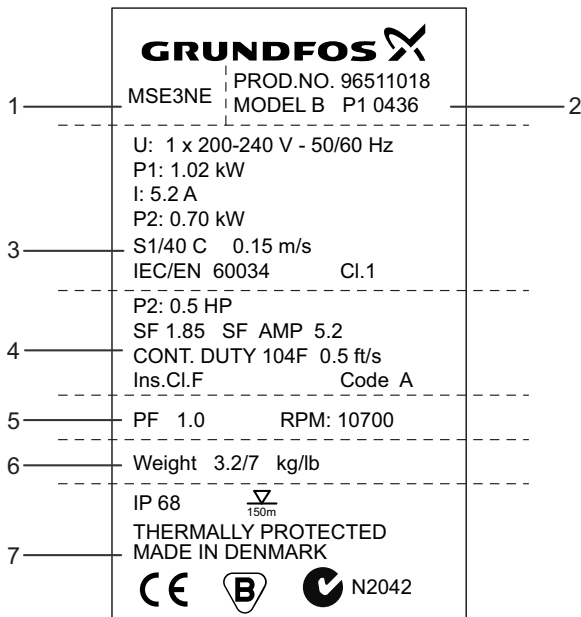
TM03 8370 1107

Расшифровка обозначений в фирменной табличке

Поз.	Код	Описание
1	PROD. NO.	Номер продукта
	MODEL P1 0549	Поколение насоса/двигателя Код завода-изготовителя: P1 (Дания) + код года/недели
2	10 SQE - 240	Типовое обозначение. См. 1.2.1 Типовые обозначение насоса
	Pump unit	Номер продукта, насосный агрегат
3	NPT 1 1/4	Тип и размер соединительной резьбы
	Stages:	Количество ступеней
4	Q:	Расход, галлон/мин
	H:	Напор, фут
5	U:	Напряжение [В] и частота [Гц]
	I:	Потребляемый ток, А
6	P1:	Потребляемая мощность электродвигателя, кВт
	P2 motor:	Потребляемая мощность насоса, л. с.
5	CONT. DUTY 86 °F	
	Weight	Масса нетто, фунт
6	MADE IN DENMARK	Страна-изготовитель
	CAUTION: WARNING:	Знаки соответствия: UL и т. д. Различные предупреждения

1.1.2 Фирменная табличка электродвигателя

Фирменная табличка электродвигателя выгравирована на его корпусе.



TM06 0919 1214

Поз.	Код	Описание
1	MSE3NE	Типовое обозначение. См. 1.2.1 Типовые обозначение насоса
	PROD. NO.	Номер продукта
2	MODEL	Поколение двигателя
	P1 0436	Код завода-изготовителя: P1 (Дания) + код года/недели
Данные IEC		
	U:	Напряжение [В] и частота [Гц]
	P1:	Потребляемая мощность, кВт
	I:	Потребляемый ток, А
3	P2:	Выходная мощность, кВт
	S1/	Длительно допустимая эксплуатация до температуры xx°C, минимальная скорость потока после электродвигателя в м/с.
	IEC/EN 60034 CI. 1	Стандарт: IEC/EN 60034
Данные NAMREG		
	P2:	Выходная мощность, л. с.
4	SF 1,85 SF AMP 5,2	Эксплуатационный коэффициент + максимальный ток в амперах для данного коэффициента
	CONT. DUTY 104F 0,5 ft/s	Пригоден для непрерывной эксплуатации при 104 °F и расхода 0,5 фут/с
	Ins. CL. F Code A	Класс изоляции F. Пусковая мощность кВА на л. с.
5	PF 1,0 RPM: 10700	Коэффициент мощности = 1. Номинальная скорость: 10.700 rpm
6	Weight 3,2 / 7 kg/lb	Масса двигателя нетто, кг/фунт
	IP68 $\frac{\nabla}{150m}$	Класс защиты корпуса: IP68. Максимальная глубина погружения установки: 150 м.
7	THERMALLY PROTECTED	Датчик температуры встроен в электронный блок
	MADE IN DENMARK	Страна-изготовитель: Дания
		Знаки соответствия, маркировка CE

1.2 Типовые обозначения

1.2.1 Типовые обозначение насоса

Типовое обозначение насоса, Южноамериканский регион, Азиатско-Тихоокеанский регион, Япония, Австралия

Пример	SQE	2 -	35	N
Типовой ряд:				
SQ = Основное исполнение, без связи.				
SQE = Насос с электронным управлением посредством связи с CU 300 и CU 301.				
Номинальный расход, м ³ /ч.				
Напор в метрах при номинальном расходе.				
Примечание: Значение напора является приблизительным.				
Код материала:				
Нет кода = нержавеющая сталь, DIN 1.4301 - AISI 304.				
N = Нержавеющая сталь DIN 1.4401 - AISI 316.				

Типовое обозначение насоса, Североамериканский регион

Пример	10	SQE -	140	N
Номинальный расход, галлон/мин.				
Типовой ряд:				
SQ = Основное исполнение, без связи.				
SQE = Насос с электронным управлением посредством связи с CU 300 и CU 301.				
Напор при номинальном расходе, фут.				
Примечание: Значение напора является приблизительным.				
Код материала:				
Нет кода = нержавеющая сталь, DIN 1.4301 - AISI 304.				
N = Нержавеющая сталь DIN 1.4401 - AISI 316.				

1.2.2 Типовой код двигателя

Пример	MSE	3 -	N
Типовой ряд:			
MS = Основное исполнение, без связи.			
MSE = Насос с электронным управлением посредством связи с CU 300 и CU 301.			
Диаметр электродвигателя: 3".			
Код материала:			
Нет кода = нержавеющая сталь, DIN 1.4301 - AISI 304.			
N = Нержавеющая сталь DIN 1.4401 - AISI 316.			

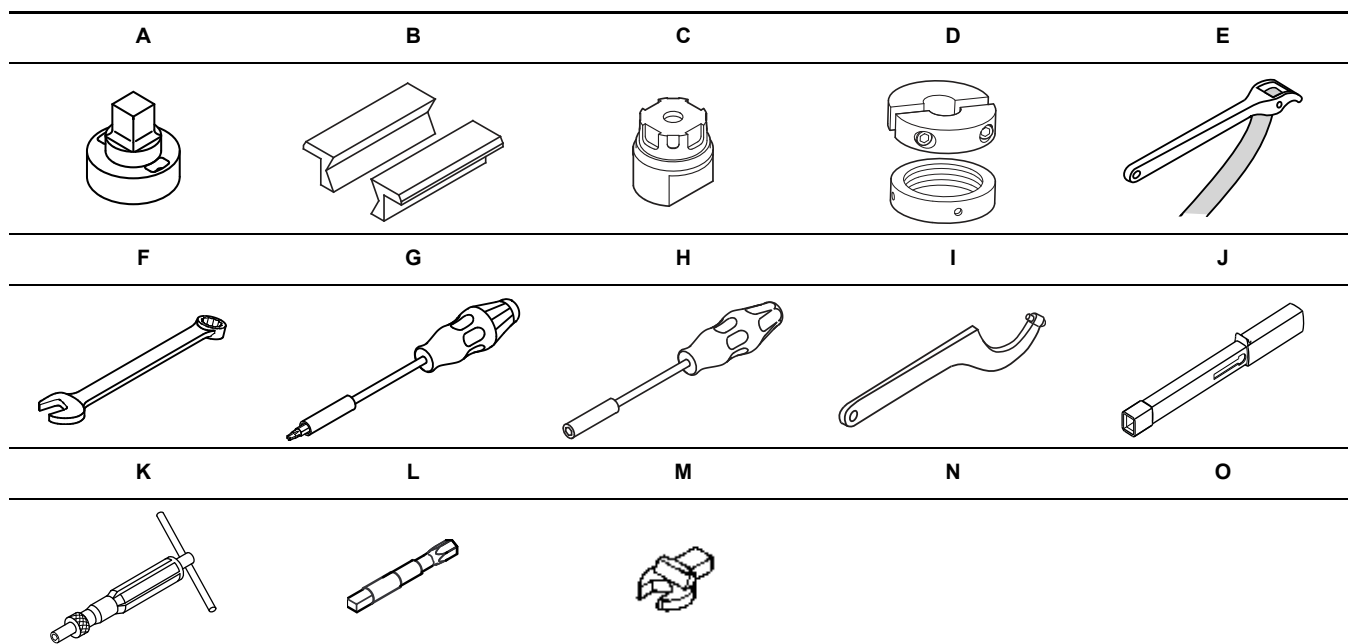
2. Моменты затяжки и смазочные материалы

Поз.	Наименование	Номер	Момент, Нм	Смазочный материал
1a	Напорная камера	1	150	Unisilkon
220	Торцевая крышка с кабелем	1		Unisilkon
225	Верхняя крышка*	1	15 ± 5	Unisilkon
232	Манжетное уплотнение	1		Unisilkon
250	Винт	4	1,0 + 0,5	
	Насос	1	55	

Консистентная смазка типа Unisilkon, L 641, 5 г, номер детали 96037562.

* Электродвигатели, выпущенные после 6 недели 2006 года, обслуживанию не подлежат. Возможна только разборка для анализа неисправности.

3. Сервисные инструменты



3.1 Специальный инструмент

Поз.	Наименование	Для поз.	Дополнительная информация	Номер детали
A	Ключ для напорной камеры	1a		00SV0064
B	Мягкие губки для тисков			00SV0412
C	Инструмент для установки конической вставки для стабилизации давления	16-64-87		00SV2076
D	Съемник для металлической крышки ²⁾	-		96617759

3.2 Стандартный инструмент

Поз.	Наименование	Для поз.	Дополнительная информация	Номер детали
E	Ленточный трубный ключ	55		00SV0853
F	Комбинированный гаечный ключ (кольцевой и с открытым зевом) ¹⁾	225	27 мм	00SV0084
G	Отвёртка торкс	18b	T20	00SV0066
H	Отвертка для сменных насадок	250		00SV0065
I	Ключ для круглых шлицевых гаек ²⁾	D		00SV0241

3.3 Инструмент для затяжки резьбовых соединений

Поз.	Наименование	Для поз.	Дополнительная информация	Номер детали
J	Динамометрический гаечный ключ		40-200 Нм14 x 18	00SV0400
K	Динамометрическая отвёртка	L	1-6 Нм1/4"	00SV0438
L	Переходник для динамометрической отвертки	G	Шестигранник 1/4" на четырехгранник 1/4"	00SV0437
M	Вставка гаечного ключа с открытым зевом		24 мм14 x 18	00SV0624
N	Вставка кольцевого гаечного ключа ¹⁾	K	27 мм14 x 18	00SV0527

¹⁾ Для двигателей, выпущенных до 6 недели 2006 года.

²⁾ Для двигателей, выпущенных после 5 недели 2006 года.

4. Разборка и сборка

4.1 Общие сведения

Если насос демонтирован из-за снижения производительности необходимо отремонтировать насос и проверить погружной электродвигатель.

Позиции деталей (указанные цифрами) относятся к чертежам насоса с перечнями деталей; позиции инструментов (указанные буквами) относятся к разделу 3. [Сервисные инструменты](#).

4.1.1 Перед началом разборки

- Отключить электропитание двигателя.

4.1.2 Во время разборки

- При отсоединении насоса от двигателя и снятии напорной камеры необходимо с осторожностью приложить к насосу противодействующее усилие. См. рис. 1. Таким образом предотвращается повреждение, изгиб или скручивание деталей насоса.

4.1.3 Перед началом сборки

- Очистить и проверить все детали, особенно вал с ротором из-за магнитных свойств. Для удаления известкового налета рекомендуется использовать лимонную кислоту.
- Проверить все детали на отсутствие трещин и износ.
- Заказать необходимые сервисные комплекты и/или детали.
- Заменить поврежденные детали новыми.

4.1.4 В процессе сборки

- Смазать и/или затянуть резьбовые соединения и резиновые детали как описано в разделе 2. [Моменты затяжки и смазочные материалы](#).
- При сборке напорной камеры с насосом и насоса с электродвигателем, а также при затягивании соединений необходимо прикладывать к насосу противодействующее усилие. См. рис. 1. Таким образом не допускается повреждение, изгиб или скручивание деталей насоса.
- Перед соединением насоса с электродвигателем необходимо залить в полость ротора электродвигателя специальную жидкость SML 2 фирмы Grundfos. См. раздел 4.5 [Заливка жидкости в электродвигатель](#).

4.1.5 По завершении сборки

- Проверить напор и расход на соответствие спецификации. См. раздел 6. [Спецификации испытаний](#).

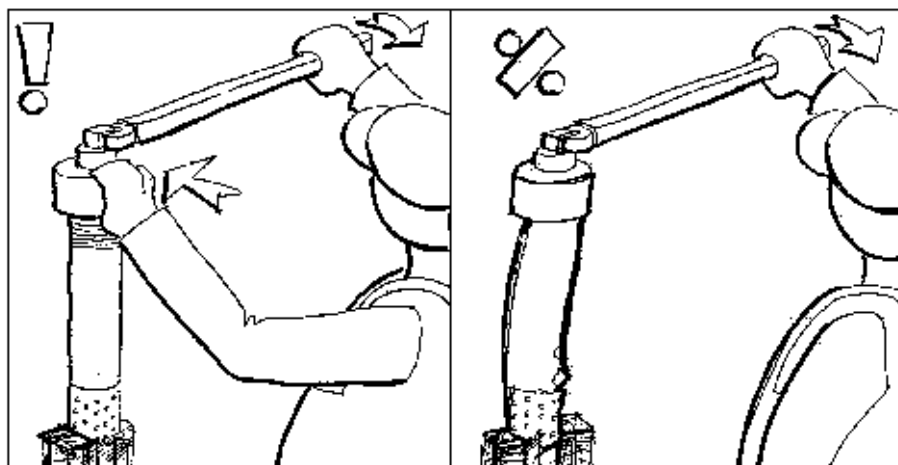


Рис. 1 Приложение противодействующего усилия при ослаблении насоса

4.2 Разборка и сборка насоса и двигателя

4.2.1 Разборка

1. Ослабить винт (18b), снять его вместе с манжетой кабеля (18).
2. Если двигатель исправен, снимать кабель не требуется. Если двигатель неисправен, снять винты (250), снять с двигателя крышку с кабелем и разъемом.
3. Зафиксировать двигатель в тисках с использованием мягких губок для тисков (B). Зажимать в тиски только за часть двигателя A по таблице на рисунке 3.

Примечание: Запрещается зажимать за часть двигателя L из-за недостаточной прочности корпуса в данной части двигателя.

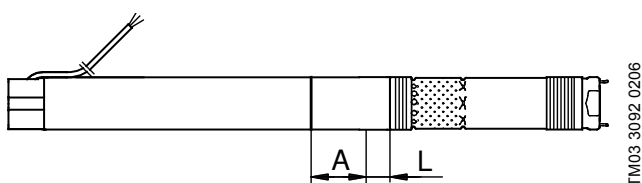


Рис. 2 Область затяжки

Электродвигатель, P2 [кВт]	A [мм]	L [мм]
0,70	100	64
1,15	136	82
1,68 - 1,85	136	46

Рис. 3 Размер области затяжки

4. Поместить трубный ключ (E) на верхнюю резьбу насосной части и ослабить насосную часть не более чем на 1/2 оборота (правая резьба). Не снимать насос с двигателя.
5. Ослабить тиски. Установить двигатель с насосом вертикально таким образом, чтобы двигатель был сверху и зафиксировать в тисках напорную камеру.
6. Поместить трубный ключ на резьбу насосной части возле двигателя и ослабить насосную часть (правая резьба).
7. Вынуть из тисков двигатель с насосом и поместить их на ровную поверхность.
8. Вывинтить насосную часть из двигателя.

4.2.2 Сборка

1. Зафиксировать двигатель в тисках с использованием мягких губок для тисков (B). Зажимать в тисках только часть двигателя A по таблице на рисунке 3.
2. Вытянуть немного вал насоса (приблизительно на длину муфты).
3. Нанести тонкий слой смазки на шлицы вала и муфты и резьбу корпуса двигателя.
4. Удерживая муфту пальцами установить ее на вал двигателя.
5. Навинтить насосную часть на двигатель.
6. Перевернуть двигатель и насос в вертикальное положение так, чтобы насос был сверху и зафиксировать в тисках ниже резьбы под всасывающим фильтром.
7. Затянуть напорную камеру на корпусе специальным ключом (A), вставкой с открытым зевом (M) и динамометрическим ключом (J).
8. Перевернуть двигатель и насос в горизонтальное положение, зафиксировать в тисках с использованием мягких губок для тисков (B). См. рис. 2.
9. Затянуть насос и двигатель ключом для напорной камеры (A), вставкой с открытым зевом (M) и динамометрическим ключом (J).
10. Очистить и нанести тонкий слой смазки на торцевую крышку.
11. Установить торцевую крышку на двигатель. Установить и затянуть винты (250) динамометрической отверткой (K) и битой torx T20 из сервисного комплекта (G).
12. Расположить кабель двигателя вдоль насоса таким образом, чтобы он лежал плоско.
13. Установить защитный кожух кабеля. Два выступа на защитном кожухе должны зацепиться за верхний край корпуса насоса. Установить винт 18b и затянуть его.

4.3 Замена гидравлических деталей

4.3.1 Разборка

1. Демонтировать насосную часть с двигателя. См. раздел [4.2 Разборка и сборка насоса и двигателя](#).
2. Вывинтить напорную камеру из корпуса насоса.
3. Слегка потряхивая верхнюю часть корпуса насоса вытянуть вал насоса (16) из корпуса. Если детали насоса заедают, снять конус для стабилизации давления (87).
4. Снять конус, нажав одновременно на четыре выступа, которые входят в отверстия корпуса насоса.
5. Выталкивателем извлечь детали из корпуса насоса.
6. Неисправные детали следует заменить сервисным комплектом запасных частей. Рычагом извлечь стопорное кольцо (7a) из выточки в напорной камере (1a), вытащить детали из напорной камеры.

4.3.2 Сборка

1. Сборка комплекта камер.
 - Перед сборкой комплекта камер необходимо собрать детали камеры в блок: камера в сборе. См. рис. 4. Нижняя часть камеры (9с) может внезапно выскочить, поэтому необходимо сначала собрать камеру. Фиксатор уплотнительного кольца должен быть установлен в нижнюю часть камеры. Для SQ 1, 2 и 3 необходимо убедиться, что направляющие лопатки (32) совпали с пазами нижней части камеры.

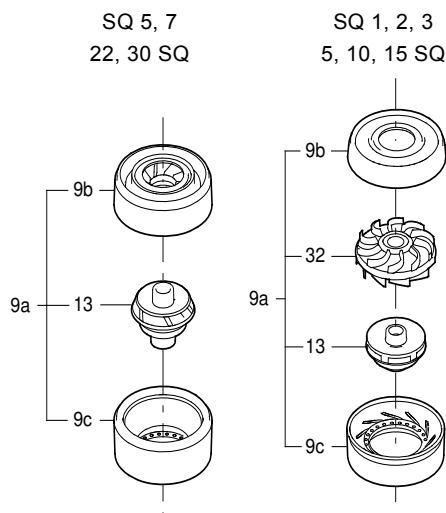


Рис. 4 Сборка камеры

- Установить кольцо (14а) на внутреннюю часть. Затем поместить внутреннюю часть в сборе (14) на плоскую поверхность.
 - Продолжить сборку до последней камеры. См. раздел 5. *Порядок сборки.*
2. Установить корпус.
 - Осторожно перевернуть комплект камер так, чтобы внутренняя часть была направлена вверх.
 - Перевернуть корпус (55) с всасывающим фильтром вверх и осторожно надеть его на комплект камер.
 - Натянуть корпус на комплект камер усилием рук.
 - Перевернуть корпус с комплектом камер так, чтобы всасывающий фильтр был снизу.
 3. Установить клапан и напорную камеру.
 - Поместить корпус клапана в сборе на ровную поверхность подшипником (6) вниз.
 - Смазать кольцевое уплотнение (1d) и установить его на наружную выточку корпуса клапана.
 - Установить напорную камеру (1а) в корпусе клапана. Перевернуть напорную камеру, установить стопорное кольцо (7а) в выточку напорной камеры.
 - Смазать напорную камеру с корпусом клапана в сборе, завинтить ее в верхнюю часть корпуса насоса.
 4. Установить вал насоса в сборе.
 - Смазать манжет (86).
 - Установить вал насоса (16) в конус для стабилизации давления в сборе (87). Соблюдать осторожность и не повредить манжет (86).
 - Повернуть шнек (64) с цилиндрической частью (без шнека) вверх и установить ее на вал.
 - Установить конус для стабилизации давления в сборе с валом и шнеком на приспособление (С). Запрессовать корпус с комплектом камер на конус. Четыре выступа на конусе должны войти в отверстия корпуса насоса.
 - При необходимости повернуть вал до зацепления шлицов с рабочими колесами.

4.4 Проверка двигателя

Двигатели, выпущенные после 5 недели 2006 года, - неразборные.

Возможна только разборка двигателя с целью анализа неисправности. См. 4.4.3 *Анализ (только разборка) двигателей, выпущенных после 5 недели 2006 года.*

4.4.1 Разборка

1. Зафиксировать двигатель в тисках с использованием мягких губок для тисков (В). Зажимать в тисках только часть двигателя А по таблице на рисунке 6.

Примечание: Запрещается зажимать за часть двигателя L из-за недостаточной прочности корпуса в данной части двигателя.

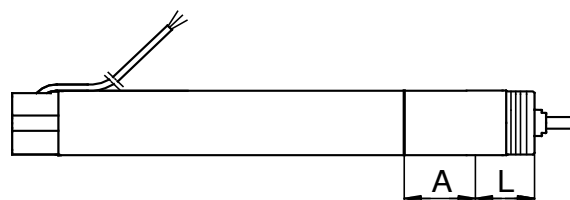


Рис. 5 Область затяжки

Электродвигатель, P2 [кВт]	A [мм]	L [мм]
0,70	120	84
1,15	156	102
1,68 - 1,85	156	66

Рис. 6 Размер области затяжки

2. Рычагом извлечь пробку заливного отверстия (222а). Обратите внимание, что двигатель заполнен жидкостью.
3. Вывинтить верхнюю крышку (правая резьба) накидным/рожковым ключом 1) (только для модели А). Для снятия металлической крышки двигателя модели В использовать съемник (D).
4. Поскольку вал с ротором обладает сильными магнитными свойствами, необходимо крепко удерживая вал со шлицем вытащить вал с ротором и верхним радиальным подшипником (205) из двигателя. Упорный подшипник (203) достается вместе с валом и ротором. Проверить наличие упорного подшипника (203) в двигателе.

4.4.2 Сборка двигателей модели А

1. Установить в двигатель упорный подшипник (203) так, чтобы поверхность скольжения была сверху.
2. Поворачивать упорный подшипник пока три зубца не войдут в пазы в нижней части двигателя.
3. Установить стопорное кольцо (202а) на вал с ротором так, чтобы поверхность скольжения была вверх.
4. Поворачивать стопорное кольцо пока выступы не войдут в пазы вала.
5. Крепко удерживая вал со шлицами установить вал с ротором (202) в двигатель. Вал с ротором должен войти в зацепление с упорным подшипником.
6. Проверить высоту вала. См. рис. 7.

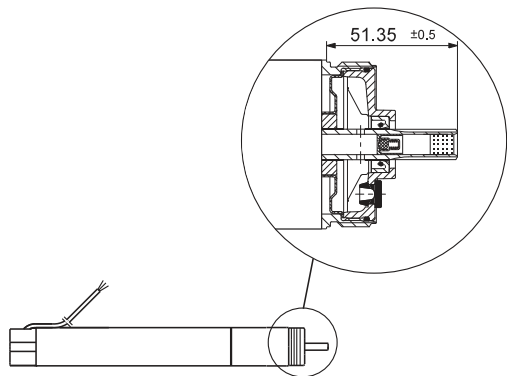


Рис. 7 Высота вала двигателя

TM03 2950 4905

7. Установить верхний радиальный подшипник (205) на вал с ротором, зажать до выточки на двигателе.
8. Нанести тонкий слой смазки на кольцевое уплотнение (224) и стопорное кольцо (232).
9. Затянуть верхнюю крышку (225) на статоре с использованием насадки 1) (N) и динамометрического ключа (J). Убедиться, что крышка ниже верхнего торца двигателя, см. рис. 8, и осевое биение в пределах от 0,3 и 1,3 мм.

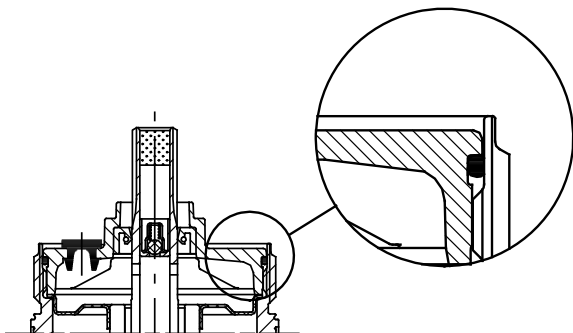


Рис. 8 Крышка должна быть ниже верхнего торца двигателя

TM01 3136 0900

10. Залить жидкость в двигатель. См. раздел 4.5 Заливка жидкости в электродвигатель.

4.4.3 Анализ (только разборка) двигателей, выпущенных после 5 недели 2006 года.

1. Зафиксировать двигатель в тисках валом вверх.
2. Смазать резьбу двигателя маслом.
3. Навинчивать латунную гайку (D), пока ее верхний торец не сравняется с верхним торцом двигателя.
4. Установить цангу и зафиксировать винтами.
Примечание: Цанга имеет внутренний конус.
5. Гайкой выталкивать цангу с использованием радиусного ключа (I) и вытащить верхнюю крышку (верхняя крышка не поставляется) двигателя.
6. Снять верхнюю крышку двигателя с цангой.
7. Отвинтить гайку, достать двигатель из тисков.
8. Вылить жидкость из двигателя в бак. Ротор не должен выпасть.

4.5 Заливка жидкости в электродвигатель

1. Установить двигатель в вертикальное положение под углом около 10 °.
2. Отверткой вывинтить пробку заливочного отверстия.
3. Шприцем или аналогичным приспособлением залить жидкость в двигатель.
4. Слегка потрясти двигатель, чтобы вышел воздух.
5. Плотно завинтить пробку.
6. Двигатель готов к установке. Установить насос в двигатель. См. раздел 4.2.2 Сборка.

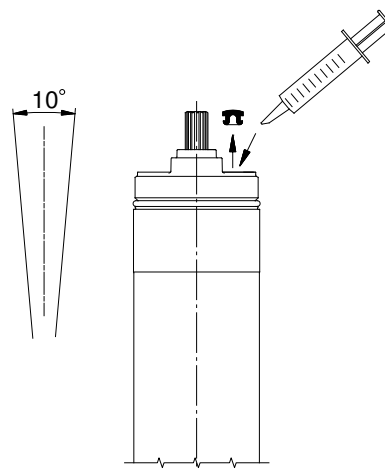


Рис. 9 Максимальный угол наклона двигателя при заливке жидкости.

TM01 1434 4597

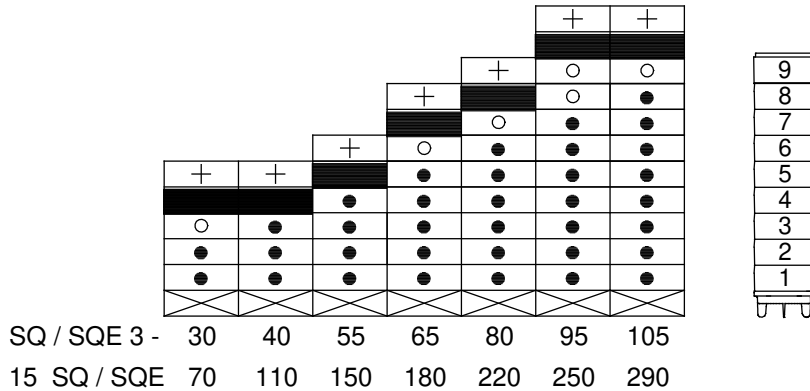
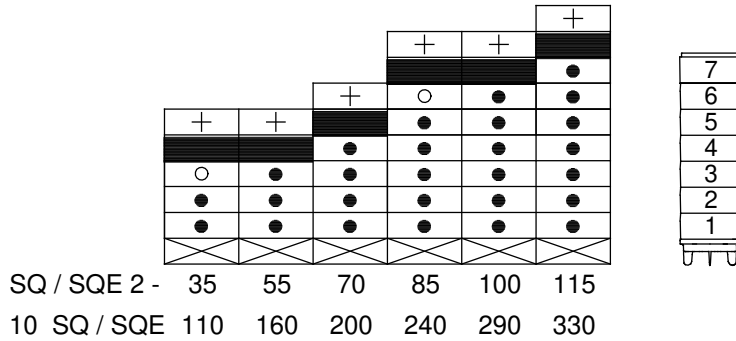
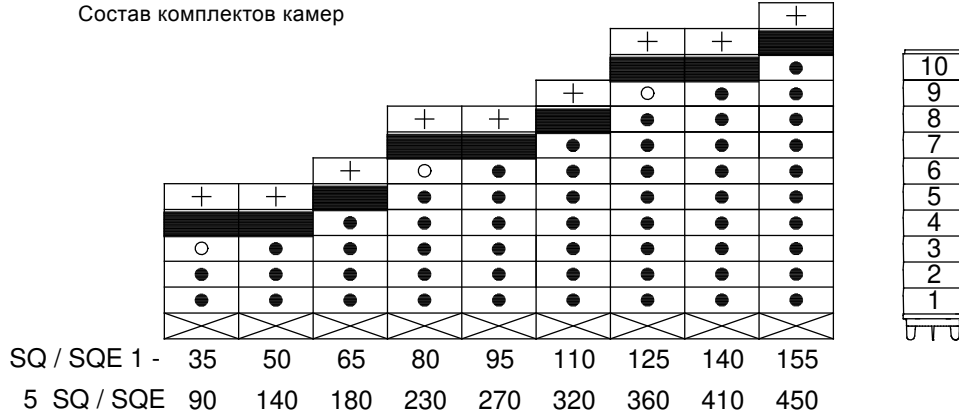
5. Порядок сборки

1. Определить тип насоса и количество ступеней.
Найдите требуемый насос в соответствующем разделе таблицы ступеней.
2. Найдите компоненты комплектов камер на рисунке.

Пример:

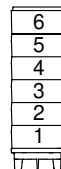
SQ/SQE 1-35(N)	1 x		= поз. 1а
	2 x		= поз. 9а
5 SQ(N)/SQE 90	1 x		= поз. 4а См. чертеж на странице 14
	1 x		= поз. 6, 7а, 1d, 1, 3, 2, 39, 70
	1 x		= поз. 14

Состав комплектов камер



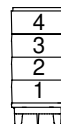
					+	+
			+	+	○	●
	+	+	○	●	●	●
+	+	○	●	●	●	●
○	●	●	●	●	●	●
●	●	●	●	●	●	●
△	△	△	△	△	△	△

SQ / SQE 5 - 15 25 35 50 60 70
 22 SQ / SQE 40 80 120 160 190 220

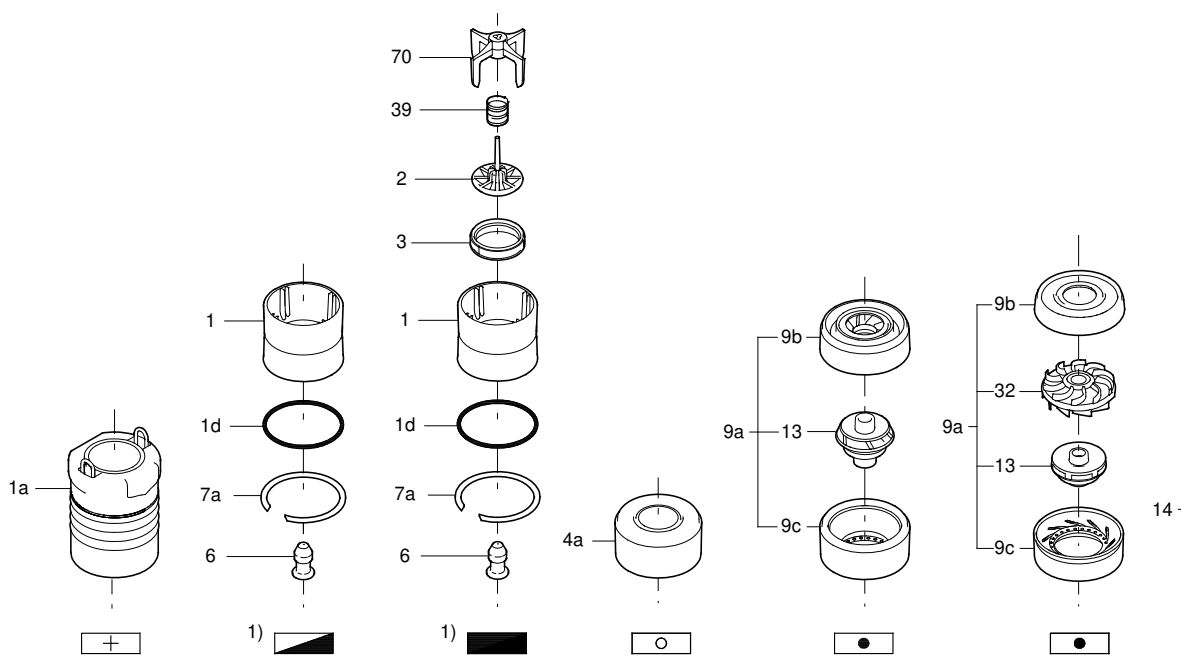


					+
			+	+	○
	+	+	○	●	●
○	●	●	●	●	●
●	●	●	●	●	●
△	△	△	△	△	△

SQ / SQE 7 - 15 30 40
 30 SQ / SQE 40 90 130



Обозначение компонентов

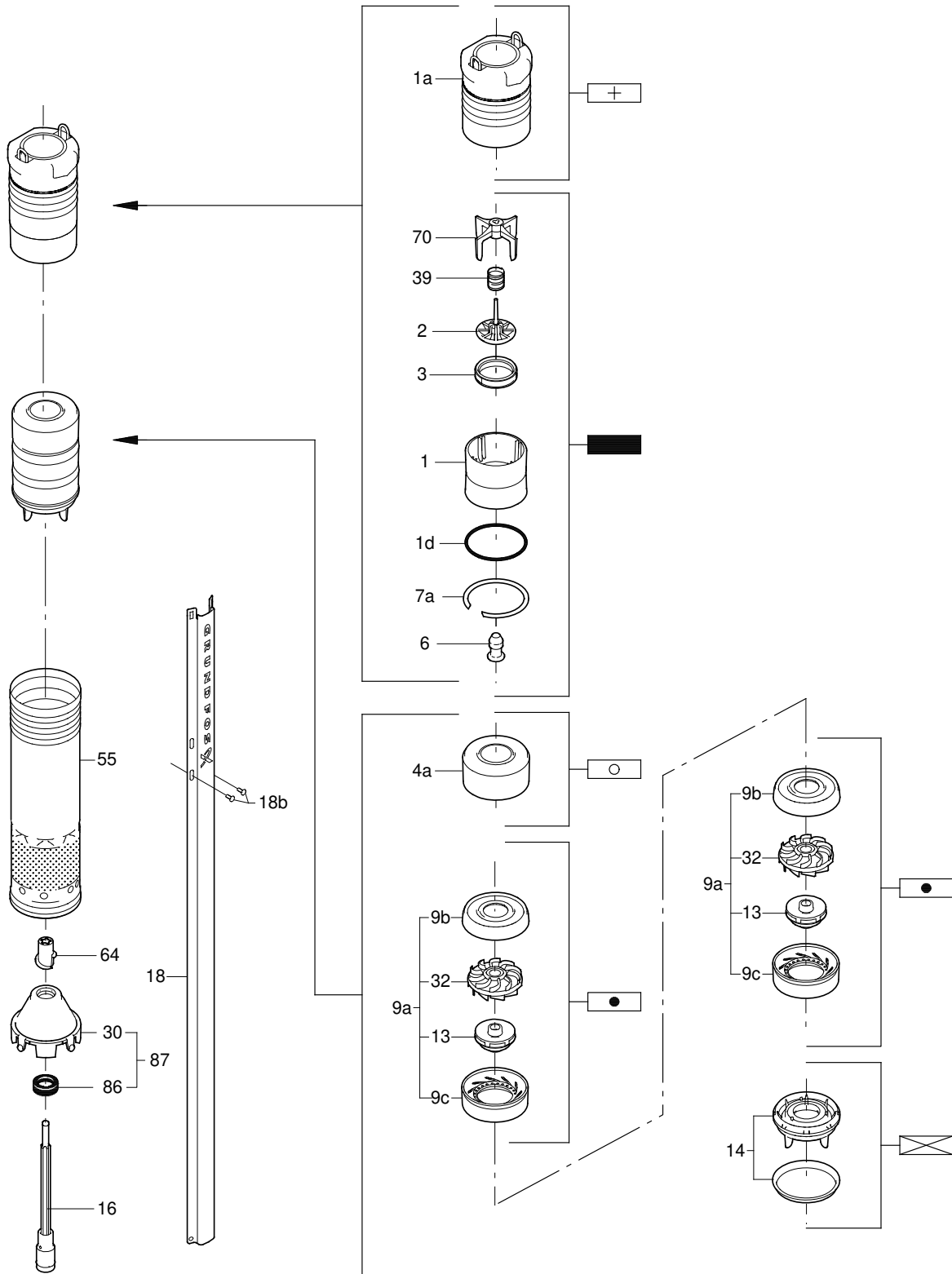


1) Если насос без клапана (Австрия), вместо обозначения используется .

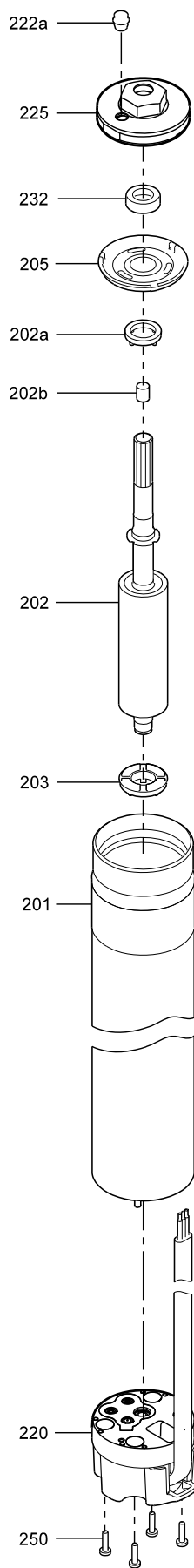
TM01 3069 0402

Пример порядка сборки

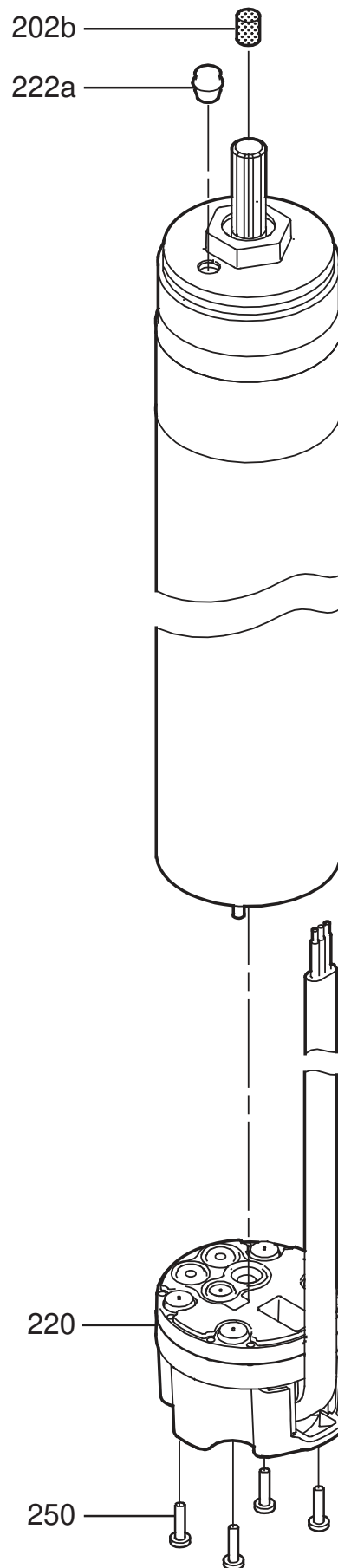
SQ / SQE 1 - 35(N)
5 SQ / SQE 90



Чертежи двигателя



Модель В, выпущенная до 6 недели 2006 года



Модель В, выпущенная после 5 недели 2006 года

6. Спецификации испытаний

SQ / SQE 1									
Тип	Ступени	Расход, м ³ /ч	Мин. давление, м	Номинальное давление, м	Максимальное давление, м	Номинальная мощность P1/115 В	Ток 115 В	Номинальная мощность P1/230 В	Ток 230 В
SQ1-35	2	0	43	46	50	590	5,10	580	2,50
5-SQ-90		1	31	34	36				
SQ1-50	3	0	65	70	76	910	7,00	780	3,30
5-SQ-140		1	48	53	56				
SQ1-65	4	0	87	94	101	1050	9,00	1000	4,30
5-SQ-180		1	65	71	74				
SQ1-80	5	0	110	118	127			1180	5,10
5-SQ-230		1	83	90	93				
SQ1-95	6	0	132	142	153			1380	6,00
5-SQ-270		1	100	108	112				
SQ1-110	7	0	154	166	178			1590	7,00
5-SQ-320		1	117	126	132				
SQ1-125	8	0	176	190	204			1820	7,80
5-SQ-360		1	134	144	152				
SQ1-140	9	0	198	214	229			2020	8,6
5-SQ-410		1	151	162	171				
SQ1-155	10	0	221	238	255			2100	9,6
5-SQ-450		1	168	181	190				

SQ / SQE 2									
Тип	Ступени	Расход, м ³ /ч	Мин. давление, м	Номинальное давление, м	Максимальное давление, м	Номинальная мощность P1/115 В	Ток 115 В	Номинальная мощность P1/230 В	Ток 230 В
SQ2-35	2	0	41	44	49	730	6,30	710	3,00
10-SQ-110		2	32	35	38				
SQ2-55	3	0	62	68	74	1050	9,0	1000	4,30
10-SQ-160		2	50	54	59				
SQ2-70	4	0	81	88	96			1270	5,50
10-SQ-200		2	66	71	78				
SQ2-85	5	0	100	109	119			1550	6,80
10-SQ-240		2	81	88	96				
SQ2-100	6	0	121	132	143			1860	8,00
10-SQ-290		2	100	108	118				
SQ2-115	7	0	143	155	168			2110	9,30
10-SQ-330		2	119	128	139				

Температура воды: 20-25 °С.

Максимальное время испытания: 5 минут.

Испытание при номинальном напряжении и частоте.

Погрешность расхода +/- 0,02.

SQ / SQE 3

Тип	Ступени	Расход, м ³ /ч	Мин. давление, м	Номинальное давление, м	Максимальное давление, м	Номинальная мощность P1/115 В	Ток 115 В	Номинальная мощность P1/230 В	Ток 230 В
SQ3-30	2	0	32	35	39	730	6,20	700	2,30
15-SQ-70		3	23	26	28				
SQ3-40	3	0	51	55	61	1040	8,90	990	4,20
15-SQ-110		3	38	42	46				
SQ3-55	4	0	67	73	80			1250	5,40
15-SQ-150		3	51	56	61				
SQ3-65	5	0	84	91	99			1520	6,70
15-SQ-180		3	63	70	76				
SQ3-80	6	0	101	110	119			1820	7,80
15-SQ-220		3	76	84	91				
SQ3-95	7	0	118	128	139			2090	9,00
15-SQ-250		3	89	98	107				
SQ3-105	8	0	135	146	159			2330	10,30
15-SQ-290		3	101	113	122				

SQ / SQE 5

Тип	Ступени	Расход, м ³ /ч	Мин. давление, м	Номинальное давление, м	Максимальное давление, м	Номинальная мощность P1/115 В	Ток 115 В	Номинальная мощность P1/230 В	Ток 230 В
SQ5-15	1	0	16	18	20	540	4,70	530	2,30
22-SQ-40		5	9	11	13				
SQ5-25	2	0	33	36	40	960	8,20	920	3,90
22-SQ-80		5	20	23	26				
SQ5-35	3	0	49	53	59			1290	5,60
22-SQ-120		5	31	36	40				
SQ5-50	4	0	65	71	77			1700	7,30
22-SQ-160		5	43	48	53				
SQ5-60	5	0	81	88	96			2080	8,90
22-SQ-190		5	54	61	66				
SQ5-70	6	0	97	106	115			2430	10,70
22-SQ-220		5	65	73	81				

SQ / SQE 7

Тип	Ступени	Расход, м ³ /ч	Мин. давление, м	Номинальное давление, м	Максимальное давление, м	Номинальная мощность P1/115 В	Ток 115 В	Номинальная мощность P1/230 В	Ток 230 В
SQ7-15	1	0	19	20	23	750	6,40	730	3,10
30-SQ-40		7	6	9	12				
SQ7-30	2	0	38	42	46			1260	5,60
30-SQ-90		7	19	23	27				
SQ7-40	3	0	58	63	69			1810	7,80
30-SQ-130		7	32	37	42				
SQ7-55	4	0	72	78	84			2310	10,20
30-SQ-170		7	42	48	54				

Температура воды: 20-25 °С.

Максимальное время испытания: 5 минут.

Испытание при номинальном напряжении и частоте.

Погрешность расхода +/- 0,02.

7. Утилизация отходов

Основным критерием предельного состояния является:

1. отказ одной или нескольких составных частей, ремонт или замена которых не предусмотрены;
2. увеличение затрат на ремонт и техническое обслуживание, приводящее к экономической нецелесообразности эксплуатации.

Данное изделие, а также узлы и детали должны собираться и утилизироваться в соответствии с требованиями местного законодательства в области экологии.

8. Гарантии изготовителя

Специальное примечание для Российской Федерации:

Срок службы оборудования составляет 10 лет.

Предприятие-изготовитель:

Концерн "GRUNDFOS Holding A/S"

Poul Due Jensens Vej 7, DK-8850 Bjerringbro, Дания

* точная страна изготовления указана на фирменной табличке.

По всем вопросам на территории РФ просим обращаться:

ООО "Грундфос"

РФ, 109544, г. Москва, ул. Школьная, д. 39

Телефон +7 (495) 737-30-00

Факс +7 (495) 737-75-36.

На все оборудование предприятие-изготовитель предоставляет гарантию 24 месяца со дня продажи. При продаже оборудования, покупателю выдается Гарантийный талон. Условия выполнения гарантийных обязательств см. в Гарантийном талоне.

Условия подачи рекламаций

Рекламации подаются в Сервисный центр Grundfos (адреса указаны в Гарантийном талоне), при этом необходимо предоставить правильно заполненный Гарантийный талон.

Возможны технические изменения.

98702933 0614

ECM: 1137726
