



Публичное акционерное общество  
Электромашиностроительный завод  
**"Фирма СЭЛМА"**

## **ВЫПРЯМИТЕЛИ ДЛЯ ДУГОВОЙ СВАРКИ**

# **ВДГ-303-3 УЗ и ВДГ-401 УЗ**

Паспорт



**012**

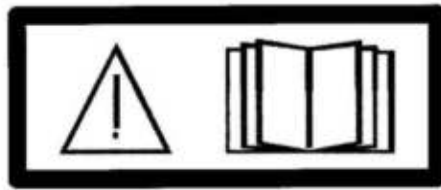


**ME 05**

г. Симферополь  
<http://www.selma.ua>  
E-mail: [sbit@selma.crimea.ua](mailto:sbit@selma.crimea.ua)  
Отдел сбыта и маркетинга тел. (0652) 58-30-55, 58-30-52  
Тел./факс (0652) 58-30-53  
Группа гарантийного ремонта и сервисного обслуживания  
Тел. (0652) 58-30-56

**ВНИМАНИЕ!**

Перед началом монтажа и эксплуатации внимательно изучите соответствующие инструкции.



**Изделие предназначено для подключения только к промышленным сетям.**

**1. Основные сведения об изделии и технические данные.**

1.1. Выпрямители для дуговой сварки ВДГ-303-3 УЗ и ВДГ-401 УЗ, в дальнейшем именуемые "выпрямители", предназначены для комплектации сварочных полуавтоматов для дуговой сварки плавящимся электродом в среде углекислого газа. Выпрямители имеют жесткие внешние характеристики. Выпрямители изготовлены по техническим условиям ТУ У 31.1-20732066-091:2007 и ДСТУ ІЕС 60974-1:2003.

Таблица 1

Наименование параметра	Значения для	
	ВДГ-303-3 УЗ	ВДГ-401 УЗ
Напряжение питающей сети, В	3x380	
Частота питающей сети, Гц	50	
Номинальный сварочный ток, А	315	400
Номинальное рабочее напряжение, В	40	42
Номинальный режим работы (ПВ) при цикле 10 мин., %	60	60
Наименьший сварочный ток, А	50	80
Наибольший сварочный ток, А	325	500
Пределы регулирования рабочего напряжения, В	16-40	18-42
Напряжение холостого хода, В, не более	60	67
Регулирование сварочного тока	Плавно-ступенчатое	
Крутизна наклона внешних характеристик, В/А, не более	0,04	0,04
Коэффициент полезного действия, не менее, %	74	75
Потребляемая мощность, при номинальном токе, кВА, не более	19,0	29,5
Номинальный ток главных цепей автомата защиты (с характеристикой срабатывания электромагнитного расцепителя "D"), А	63	63

**Внимание!** Максимальный потребляемый ток указан в табличке на изделии.

Работоспособность выпрямителей обеспечивается при колебаниях напряжения питающей сети от минус 10% до плюс 5% от номинального.

#### 1.4. Вид климатического исполнения выпрямителей - УЗ ГОСТ 15150-69.

Выпрямители предназначены для работы в закрытых помещениях с соблюдением следующих условий:

- температура окружающей среды от минус 40 °С (233 К) до плюс 40 °С (313 К);
- относительная влажность не более 80% при 20 °С (293 К);

1.5. Группа условий эксплуатации по механическим воздействиям – М1 по ГОСТ 17516.1-90.

#### 1.6. Сведения о содержании драгоценных материалов.

Драгоценные материалы, указанные в ГОСТ 2.608-78, в конструкции изделий и в технологическом процессе изготовления не используются. Сведений о содержании драгоценных материалов в комплектующих изделиях не имеется.

1.7. Габаритные размеры и масса выпрямителей приведены в приложении 1. Схема электрическая принципиальная выпрямителей приведена в приложении 2, перечень элементов – в приложении 3.

## 2. Комплектность.

Комплект поставки согласовывается при заключении договора на поставку и указывается на ярлыке, закрепляемом на упаковке изделия.

## 3. Меры безопасности.

3.1. При обслуживании и эксплуатации выпрямителя необходимо соблюдать требования нормативных документов по безопасности труда, действующие в регионе выполнения сварочных работ.

3.2. Напряжение сети является опасным, поэтому подключение выпрямителя к сети должно осуществляться квалифицированным персоналом, имеющим допуск на выполнение данного вида работ. Перед включением выпрямителя в сеть необходимо надежно заземлить корпус выпрямителя на заземляющий контур. Выпрямитель снабжен устройством заземления, которое расположено на передней панели выпрямителя. Должны быть надежно заземлены: клемма "земля" на силовом кабеле, подключенном к изделию (обратный провод), и свариваемое изделие.

**ЗАПРЕЩАЕТСЯ** использование в качестве заземляющего контура элементы заземления другого оборудования. **Запрещается включать выпрямитель без заземления.**

3.3. Подключение выпрямителя должно производиться только к промышленным сетям и источникам. Качество подводимой к выпрямителям электрической энергии должно соответствовать нормам по ГОСТ 13109-97.

3.4. Перед началом сварочных работ необходимо проверить состояние изоляции проводов, качество соединений контактов сварочных кабелей и заземляющих проводов. Не допускаются перемещения выпрямителя, находящегося под напряжением, а также эксплуатация выпрямителя со снятыми элементами кожуха и при наличии механических повреждений изоляции токоведущих частей и органов управления.

3.5. Эксплуатация выпрямителей должна осуществляться с учетом требований безопасности, изложенных в паспорте на сварочный полуавтомат. Выпрямители не предназначены для работы в среде, насыщенной токопроводящей пылью и (или) содержащей пары и газы, вызывающие усиленную коррозию металлов и разрушающие изоляцию. Возможность работы выпрямителей в условиях, отличных от указанных, должна согласовываться с предприятием-изготовителем.

### 3.6. Электромагнитная совместимость (ЭМС)

3.6.1. Сварочный ток создает электромагнитные поля вокруг сварочной цепи и сварочного оборудования, которые могут создавать помехи в работе электрооборудования и некоторых имплантированных медицинских приборов, таких как электронные стимуляторы сердца и другие.

#### **Об имплантированных медицинских приборах:**

*Лицам с имплантированными медицинскими приборами перед выполнением сварочных работ или приближением к оборудованию для дуговой сварки, точечной сварки и воздушно-плазменной резки следует проконсультироваться с лечащим врачом и производителем медицинских приборов. Если врач дал разрешение на работу – соблюдайте указанные ниже меры.*

3.6.2. Для сведения к минимуму воздействия электромагнитных полей сварочной цепи необходимо соблюдать следующие меры:

-располагайте сварочные кабели максимально близко друг к другу посредством скрутки или обмотки изоляционной лентой;

-не становитесь между сварочными кабелями. Размещайте кабели с одной стороны подальше от оператора. Если электрододержатель находится в правой руке и кабель расположен справа от тела, - кабель на деталь должен быть также размещен справа от тела;

-не закручивайте и не оборачивайтесь кабелем;

-голова и туловище должны находиться как можно дальше от оборудования сварочной цепи;

-зажим на деталь (прищепка сварочного кабеля) установите максимально близко к выполняемому сварному шву;

-работайте по возможности как можно дальше от сварочного источника, не садитесь и не облакачивайтесь на него;

-не выполняйте сварку во время перемещения источника сварочного тока или механизма подачи проволоки.

## 4. Взаимозаменяемость с ранее выпущенными модификациями изделия.

4.1. При приобретении полуавтомата отдельно от выпрямителя проверьте соответствие номинала резистора регулировки напряжения на выпрямителе с номиналом резистора регулировки напряжения на подключаемом полуавтомате - они должны быть одинаковы.

Проверьте величину напряжения и род тока, необходимых для питания подключаемого полуавтомата, а так же наличие гальванически развязанного контакта для кнопки на горелке.

**Внимание! Предприятие-изготовитель оставляет за собой право вносить изменения в схему электрическую изделия, которые не ухудшают технические характеристики.** Претензии, о несоответствии примененной комплектации со схемами и перечнями паспорта, предприятием-изготовителем не принимаются.

4.2. Выпрямитель не имеют в своем составе встроенного блока питания подогревателя газа. При сварке на режимах с повышенным расходом защитного газа, или при применении защитного газа с повышенной влажностью, так же при интенсивной эксплуатации оборудования на токах свыше 200 А, рекомендуем применять автономный блок питания подогревателя газа типа БПГ-01. Блок БПГ-01 обеспечивает работу подогревателя газа мощностью до 180 Вт и напряжением питания 36 В, 50 Гц.

По вопросу приобретения блока БПГ-01 обращайтесь в отдел сбыта Публичное АО «Фирма СЭЛМА».

## 5. Подготовка к работе.

5.1. При поставке выпрямителя с комплектом деталей для установки на колеса (поставляется по отдельному соглашению) произведите сборку, руководствуясь схемой, приведенной в приложении 4.

5.2. Установите выпрямитель на месте производства сварочных работ. Вокруг выпрямителя на расстоянии не менее 0,5 м от задней и передней панели не должно быть предметов, затрудняющих циркуляцию охлаждающего воздуха и доступ к органам управления выпрямителя. Проверьте состояние приборов, органов управления и индикации, разъемов и убедитесь в отсутствии механических повреждений корпуса, изоляции токоведущих частей, проводов и кабелей (в случае, если они подключены), а также надежность их присоединения. Проверьте четкость фиксации коммутационных положений переключателя. Четкость фиксации коммутационных положений проверяется поворотом рукоятки переключателя из одного положения в другое. Фиксация должна быть ощутимой, без проскальзывания рукоятки через фиксированные положения.

5.3. Подключите кабели питания (сетевые кабель) к выпрямителю.

Для этого необходимо предварительно снять боковую панель выпрямителя, возле которой расположено устройство ввода. Пропустите сетевой кабель через устройство ввода и подключите к контактам клеммной колодки поз. Х11 (см. приложение 2). По завершению монтажных работ, необходимо с помощью гайки устройства ввода надежно зафиксировать кабель от перемещений и установить боковую панель. Рекомендованное сечение проводов для подключения к питающей сети - не менее 6 мм<sup>2</sup>, а тип кабеля – КГЗх6.

5.4. Заземлите выпрямитель.

5.5. Обесточьте место подключения. Проверьте соответствие напряжения сети напряжению, указанному на табличке выпрямителя. Провода сетевого кабеля подсоедините к месту подключения.

**Внимание!** Подключение изделия к питающей сети должно производиться только через автоматический выключатель, рассчитанный на максимальный потребляемый ток. Выключатель обязательно должен иметь тепловую защиту - тепловой расцепитель с уставкой, рассчитанной на фазный ток, близкий к току потребления, рассчитанный по формуле:

$$I_{расц.} = I \times \sqrt{\frac{ПН}{100}}$$

где:  $I_{расц.}$  - ток уставки теплового расцепителя, А

$I$  – максимальный потребляемый ток, А

ПН- номинальный режим работы, %

Место подключения должно быть оснащено устройством контроля фаз.

**Внимание!** При отсутствии напряжения в одной из фаз включать выпрямитель запрещается, т.к. это приводит к выходу из строя вентилятора.

5.6. Подайте напряжение на выпрямитель. Включите выпрямитель, нажав кнопку "Пуск". Убедитесь, что вентилятор вращается в нужном направлении (забор воздуха должен осуществляться через переднюю стенку выпрямителя). В случае вращения вентилятора в обратном направлении, поменяйте местами два любых провода в месте подключения, предварительно выключив выпрямитель и обесточив место подключения.

После проверки выключите выпрямитель, нажав кнопку "Стоп" и обесточьте место подключения.

5.7. Осуществите подключение механизма подачи сварочного полуавтомата к выпрямителю в соответствии с требованиями паспорта на полуавтомат. Подготовьте сварочный полуавтомат к выполнению работ согласно паспорта на полуавтомат. Произведите проверку работоспособности составных частей сварочного полуавтомата.

5.8. Выпрямители имеют термовыключатель, отключающий цепь питания при неправильной эксплуатации, приводящей к перегреву выпрямительного модуля. Дальнейшая работа возможна только после остывания выпрямительного модуля.

Примечание. Режимы работы, приводящие к срабатыванию термовыключателя, являются аварийными. При частом срабатывании термовыключателя возможен выход из строя силовых узлов. **Изделие с вышедшими из строя узлами электрической схемы вследствие эксплуатации в аварийном режиме не подлежит гарантийному обслуживанию.**

## 5.9. Электромагнитная совместимость (ЭМС) технических средств

Данное оборудование разработано в соответствии с действующими нормами по ЭМС и предназначено для эксплуатации в **только промышленных условиях**. При использовании оборудования в других условиях могут потребоваться дополнительные меры по обеспечению ЭМС.

Способность оборудования работать, не создавая недопустимых электромагнитных помех (далее в тексте - помехи) другим электротехническим средствам, существенно зависит от способа установки и использования оборудования.

### 5.9.1. Установка и использование оборудования.

Пользователь несет ответственность за установку и использование оборудования в соответствии с паспортом на оборудование. Для обеспечения допустимого уровня помех могут потребоваться как простые меры, например, заземление корпуса, так и более сложные, например, применение экранирования сварочного источника питания, использование помехоподавляющих фильтров. Во всех случаях электромагнитные помехи должны быть сведены до не критического уровня.

С точки зрения безопасности, сварочная цепь может быть заземлена или не заземлена. Изменять конфигурацию заземления может только уполномоченное лицо, имеющее необходимую группу допуска, позволяющую компетентно оценить влияние изменений на повышение риска поражения.

Дальнейшие руководства приведены в IEC/TS 62081.

#### 5.9.1.1 Оценка окружающей обстановки

Перед установкой оборудования пользователь должен провести анализ возможного влияния помех от оборудования на расположенные поблизости технические средства.

Необходимо учитывать следующее:

- а) наличие кабелей электропитания другого оборудования, кабелей управления, сигнальных и телефонных кабелей, расположенных в непосредственной близости от оборудования;
- б) наличие средств радиосвязи, телевидения, радио-, телепередатчиков и приемников;
- в) компьютерное и другое управляющее оборудование;
- г) необходимость ограждения оборудования;
- д) влияние оборудования на здоровье людей, находящихся или появляющихся в зоне действия оборудования, например людей использующих кардиостимуляторы и слуховые аппараты;
- е) наличие оборудования используемого для калибровки и измерений;
- ж) помехоустойчивость другого оборудования, находящегося в зоне действия оборудования. Пользователь должен убедиться в том, что другое оборудование, используемое в зоне действия сварочного оборудования, является совместимым. Это может потребовать использования дополнительных средств защиты;
- з) время суток, когда осуществляются сварочные и другие работы.

Размер оцениваемой зоны действия оборудования, зависит от структуры здания, а также от проводимых работ. Зона воздействия оборудования может выходить за границы здания.

### 5.9.1.2 Методы уменьшения помех

#### а) питание от сети

Оборудование должно подключаться к сети электропитания в соответствии с паспортом на оборудование.

Если ощущается влияние помех, могут потребоваться дополнительные меры, такие как установка сетевых фильтров. Должна быть изучена необходимость экранирования питающего кабеля постоянно установленного оборудования (например, путем использования металлического кабелепровода или его эквивалента). Экранирование должно быть электрически непрерывное вдоль всей длины кабеля. Экран необходимо соединять с оборудованием так, чтобы между кабелепроводом и корпусом оборудования был достаточный контакт.

#### б) техническое обслуживание оборудования

Техническое обслуживание должно осуществляться в соответствии с паспортом на оборудование. В процессе работы оборудования все дверцы и крышки для доступа и обслуживания оборудования должны быть закрыты и должным образом закреплены. Сварочное оборудование нельзя модифицировать без согласования с изготовителем, за исключением изменений и настроек, указанных в паспорте на данное оборудование. В частности, зазор между электродами зажигания дуги и стабилизирующими устройствами должен быть настроен в соответствии с рекомендациями производителя.

#### в) сварочные кабели

Сварочные кабели должны быть короткими насколько возможно и располагаться близко друг к другу, проходя по полу или близко к его уровню.

#### г) эквипотенциальное соединение

Необходимо обеспечить гальваническое соединение всех металлических элементов оборудования и вспомогательных устройств. Металлические компоненты, связанные с рабочим местом, повышают риск поражения сварщика электрическим током, если он одновременно прикоснется к металлическим компонентам и электроду. Сварщик должен быть изолирован от всех металлических компонентов.

#### д) заземление обрабатываемой детали

В случае, если обрабатываемая деталь не подключается к заземлению в целях электробезопасности или не соединяется с заземлением из-за ее размера и положения (например, когда деталь - это оболочка корабля или стальной каркас здания), подключение обрабатываемой детали к заземлению может уменьшить помехоэмиссию. Необходимо позаботиться, чтобы в случае заземления обрабатываемой детали не возникало риска для персонала или повреждения другого оборудования.

В том случае, когда это необходимо, подключение к земле должно быть сделано прямым присоединением к обрабатываемой детали, а в тех случаях, когда такое подсоединение недопустимо, должен использоваться подходящий конденсатор, выбранный в соответствии с национальными правилами.

#### е) экранирование и защита

Выборочное экранирование и защита других кабелей и оборудования может снизить проблемы, связанные с помехами. В особых случаях допускается полное экранирование сварочного оборудования.

## 6. Порядок работы.

6.1. Проверьте состояние выпрямителя в соответствии с требованиями пункта 5. Установите переключатель ступеней на выпрямителе (см. приложение 1) в нужное положение. Ориентировочно, сварочные работы необходимо проводить на токах до 150 А – на III ступени, на токах до 250 А – на II ступени и токах свыше 250 А – на I ступени.

**Внимание! Переключение диапазонов сварочного тока необходимо производить после выключения выпрямителя кнопкой "СТОП".**

Включите выпрямитель при помощи кнопки "Пуск". Произведите включение составных частей сварочного полуавтомата.

6.2. При необходимости осуществите настройку параметров сварочного полуавтомата.

**Внимание!** Регулируйте выходное напряжение выпрямителя под нагрузкой, а не на холостом ходу. Включение выходного напряжения выпрямителя производите кнопкой на горелке. Не начинайте сварку при наличии на выходных клеммах выпрямителя напряжения холостого хода, так как перемагничивание дросселя насыщения, имеющегося в выпрямителе, нарушается, что выражается в повышенном разбрызгивании металла и ухудшении качества свариваемого соединения.

6.3. После окончания работы выключите выпрямитель нажатием кнопки "Стоп".

6.4. Произведите отключение сварочного полуавтомата, как указано в его паспорте, и обесточьте место подключения.

## 7. Техническое обслуживание.

Все работы по техническому обслуживанию должны проводиться на выпрямителе, отключенном от питающей сети.

7.1. При ежедневном обслуживании необходимо перед началом работы произвести внешний осмотр выпрямителя для выявления случайных повреждений наружных частей и устранить замеченные неисправности:

- проверить заземление выпрямителя;
- проверить направление вращения вентилятора;
- проверить надежность контактных соединений.

7.2. При периодическом обслуживании не реже одного раза в месяц необходимо:

- очистить выпрямитель, особенно диоды и аппаратуру управления, от пыли и грязи, для чего снять кожух, продуть сжатым воздухом и в доступных местах протереть чистой мягкой ветошью;
- проверить состояние электрических контактов и паек;
- подтянуть болтовые и винтовые соединения;
- проверить четкость фиксации коммутационных положений переключателя.
- проверить сопротивление изоляции.

7.3. Периодичность технического обслуживания определяется, также, требованиями паспорта на сварочный полуавтомат, в составе которого эксплуатируется выпрямитель.

## 8. Правила хранения.

Хранение упакованных выпрямителей должно производиться в закрытых вентилируемых складских помещениях по группе 1 (Л) ГОСТ 15150.



## 9. Гарантии изготовителя.

9.1. Гарантийный срок эксплуатации изделия - 12 месяцев с момента ввода в эксплуатацию, но не более 18 месяцев со дня отгрузки с предприятия-изготовителя.

9.2. Гарантия не включает в себя проведение пуско-наладочных работ, отработку технических приемов сварки, проведение периодического обслуживания.

9.3. Гарантийные обязательства не распространяются на входящие в комплект поставки расходные комплектующие.

9.4. Не подлежат гарантийному ремонту изделия с дефектами, возникшими вследствие:

- механических повреждений;
- несоблюдения условий эксплуатации или ошибочных действий потребителя;
- стихийных бедствий (молния, пожар, наводнение и т.п.), а также других причин, находящихся вне контроля продавца и изготовителя;
- попадания внутрь изделия посторонних предметов и жидкостей;
- ремонта или внесения конструктивных изменений без согласования с изготовителем;
- использования изделия в режимах, не предусмотренных настоящим паспортом;
- отклонений питающих сетей от Государственных Технических Стандартов.

9.5. Настоящая гарантия не ущемляет законных прав потребителя, предоставленных ему действующим законодательством.

9.6. Гарантийные обязательства вступают в силу при соблюдении следующих условий:

- обязательное предъявление потребителем изделия, все реквизиты которого соответствуют разделу «Свидетельство о приемке» паспорта;
- настоящего паспорта с отметками о приемке и датой выпуска;
- предоставление сведений о продолжительности эксплуатации, о внешних признаках отказа, о режиме работы перед отказом (сварочный ток, рабочее напряжение, ПВ%, длина и сечение сварочных проводов, характеристики подключаемого оборудования), об условиях эксплуатации.

## 10. Свидетельство о приемке.

Выпрямитель ВДГ У3 03 -  
Наименование изделия Идентификационный код изделия

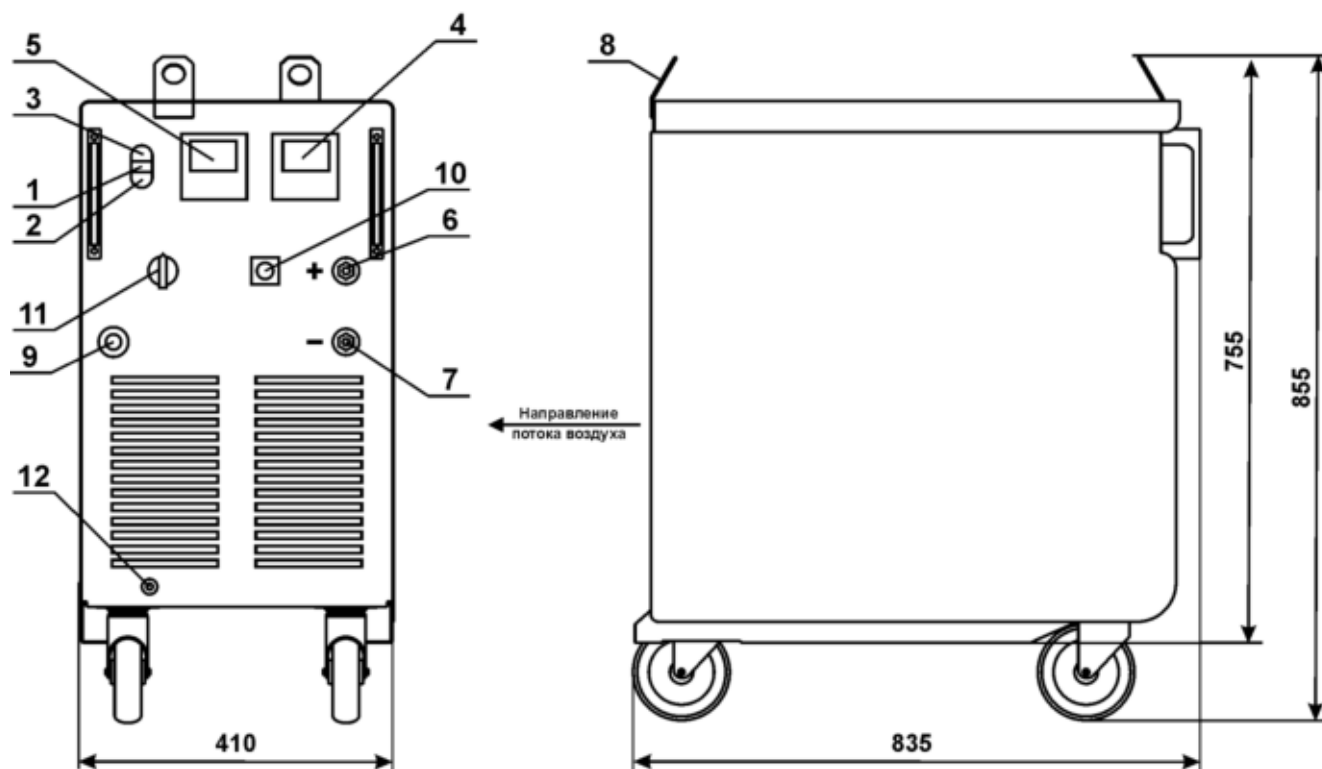
изготовлен и принят в соответствии с обязательными требованиями государственных стандартов, действующей технической документацией и признан годным для эксплуатации.

М.П. \_\_\_\_\_  
личная подпись

\_\_\_\_\_   
расшифровка подписи

\_\_\_\_\_   
число, месяц, год

Общий вид, габаритные размеры и масса выпрямителей,  
установленных на колеса\*



Масса, кг, не более**	ВДГ-303-3 УЗ	ВДГ-401 УЗ
	165	175

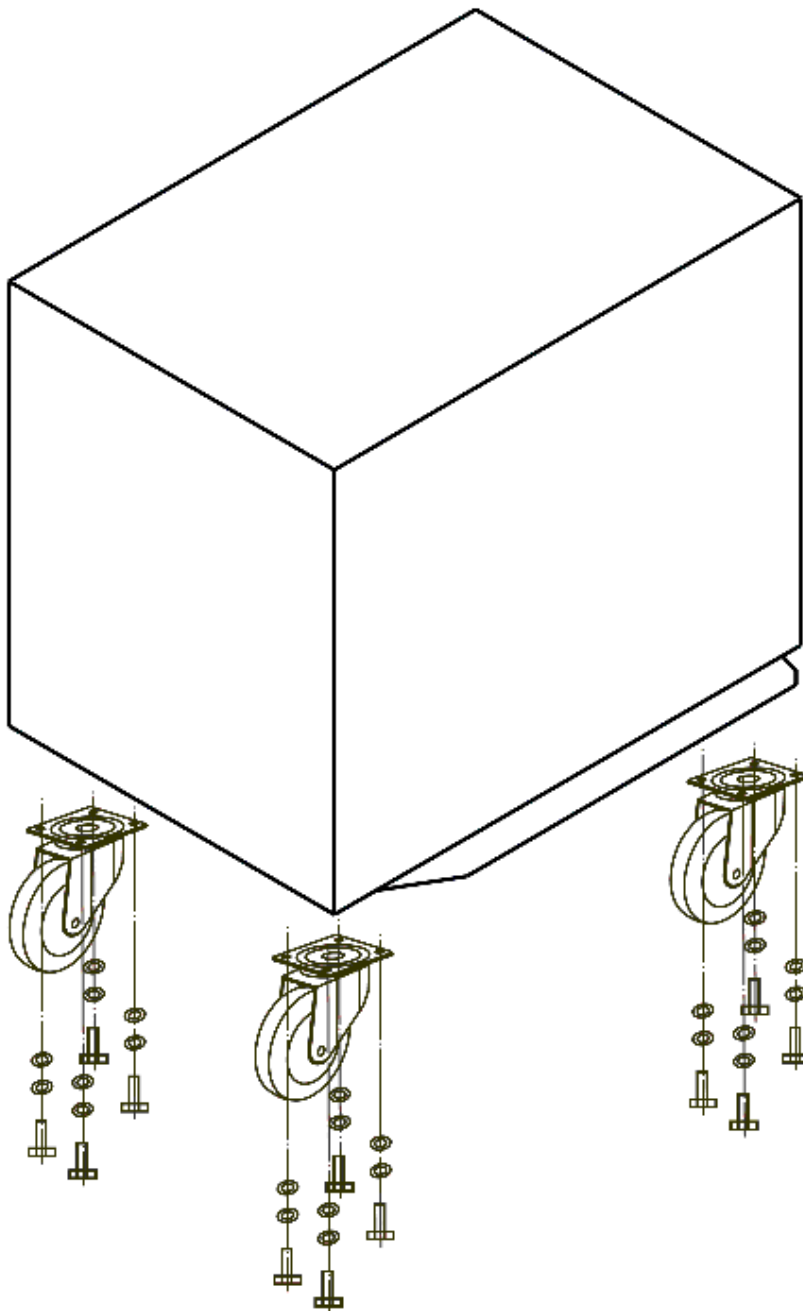
1. Индикатор "Сеть".
2. Кнопка "Стоп".
3. Кнопка "Пуск".
4. Вольтметр.
5. Амперметр.
6. Силовой разъем "+".
7. Силовой разъем "-".
8. Скобы для подъема грузозахватными устройствами.
9. Устройство ввода проводов питающей сети.
10. Разъем дистанционного управления.
11. Переключатель ступеней.
12. Устройство заземления.

Примечания:

\* Комплект для установки выпрямителя на колеса поставляется по отдельному соглашению;

\*\* Без учета массы комплекта колес и возможного дополнительного оборудования.

Схема установки выпрямителя на колеса



В комплекте:

- Колесо поворотное - 2 шт.;
- Колесо неповоротное - 2 шт.;
- \*Болт М8х20 - 16 шт.;
- \*Гайка в корпусе 5128-В М8х3,2 - 16 шт.;
- \*Шайба 8.65Г - 16 шт.;
- \*Шайба С8 - 16 шт.

Примечание.

- \* Отмеченные позиции по 4 шт. установлены в днище выпрямителя для крепления при транспортировке.