

Гидроцилиндр КГЦ432.110-63-630

Давление, МПа:

номинальное -20

максимальное -24

Усилие на штоке, кН:

толкающее -180,6

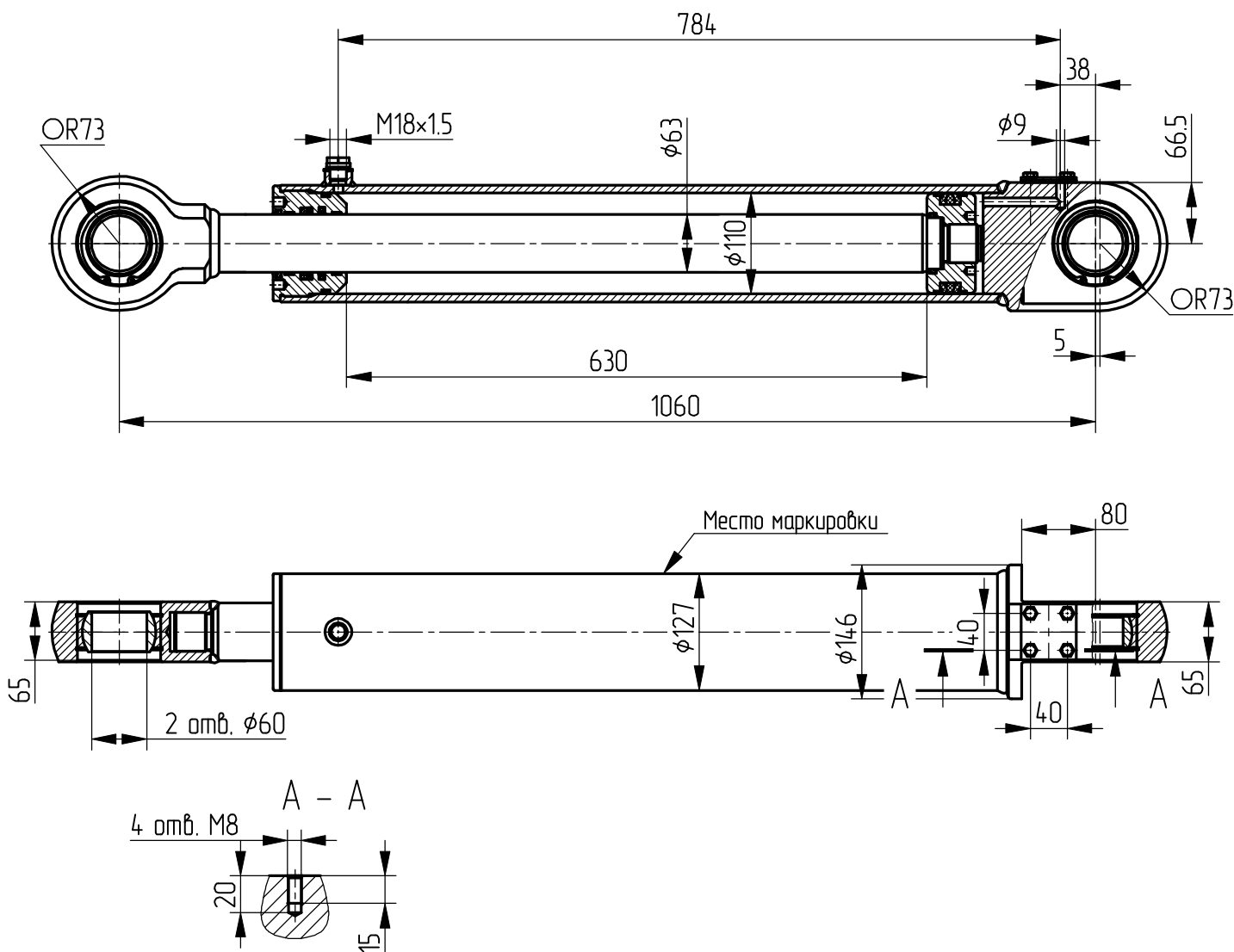
тянущее -121,3

Масса, кг -62,8

Уплотнение по поршню и штоку

компании - "Trelleborg".

Пример маркировки: КГЦ432.110-63-630, Ту, Ну, Ду.



Применяемость: гидроцилиндр подъема стрелы машины ПДМ.