

Гидроцилиндр КГЦ932.80-40-500

Давление, МПа:

номинальное - 16

максимальное - 20

Усилие на штоке, кН:

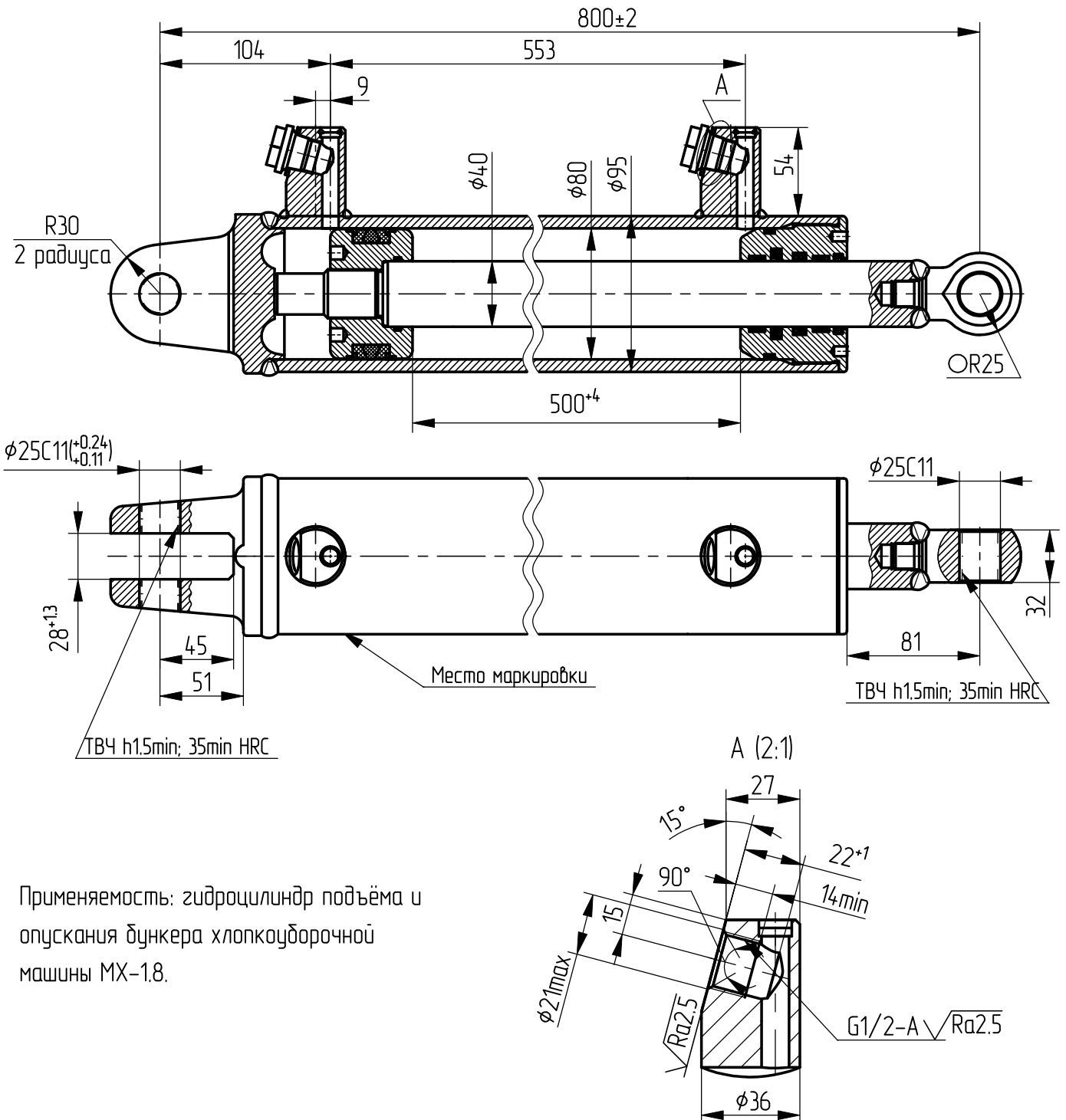
толкающее - 76,4

тянущее - 57,3

Уплотнения по поршню и штоку фирмы:

"Trelleborg".

Пример маркировки: КГЦ932.80-40-500 Ту Ну Ду



Применяемость: гидроцилиндр подъема и опускания бункера хлопкоуборочной машины МХ-1.8.