

Гидроцилиндр КГЦ773.125-56-400

Давление, МПа:

номинальное -16,

максимальное -20.

Усилие на штоке, кН:

толкающее -186.5

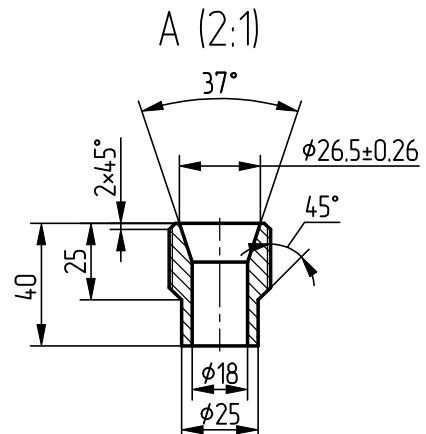
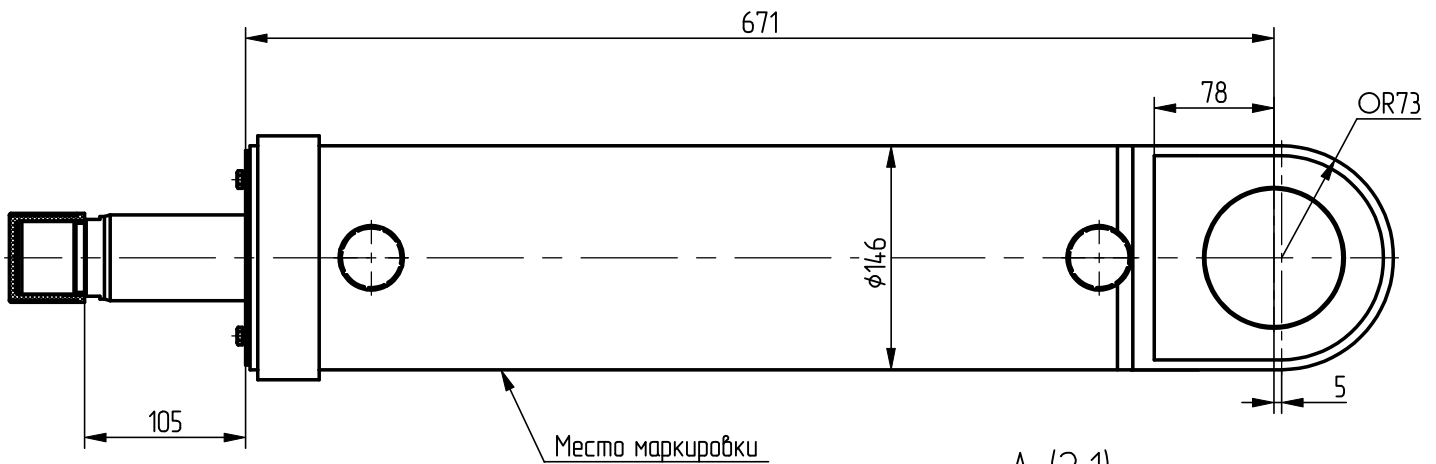
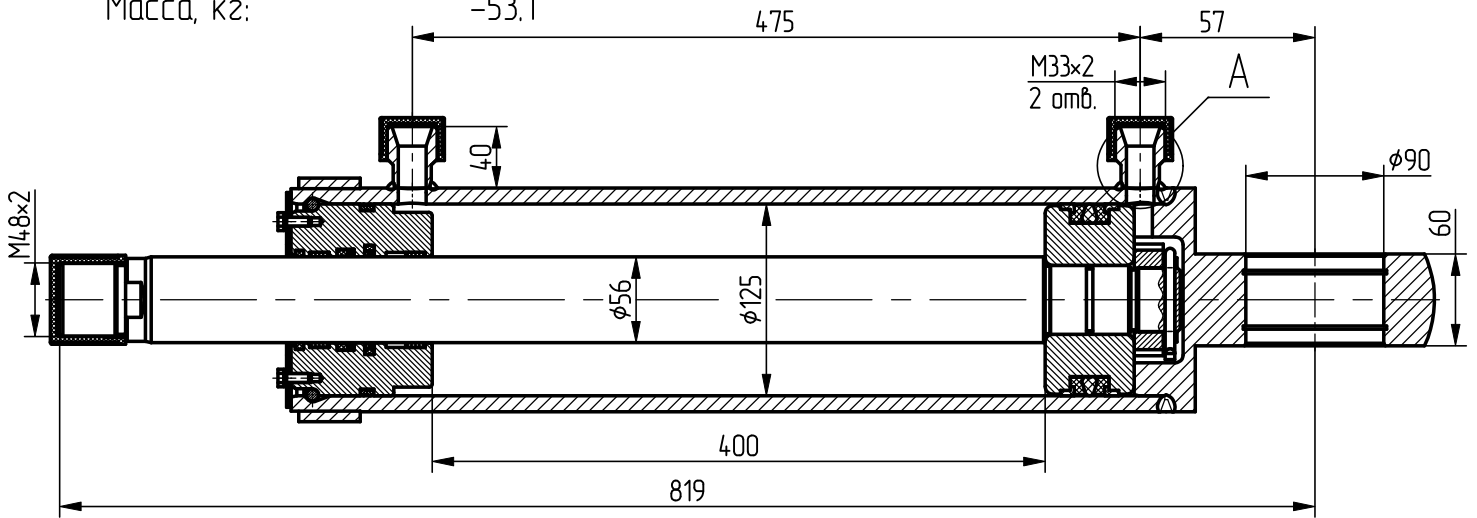
тянущее -149.1

Масса, кг: -53.1

Уплотнения по поршню и штоку
компании "GAPI GROUP".

Пример маркировки:

КГЦ773.125-56-400, Ту, Ну, Ду.



Применяемость: гидроцилиндр для стенда.