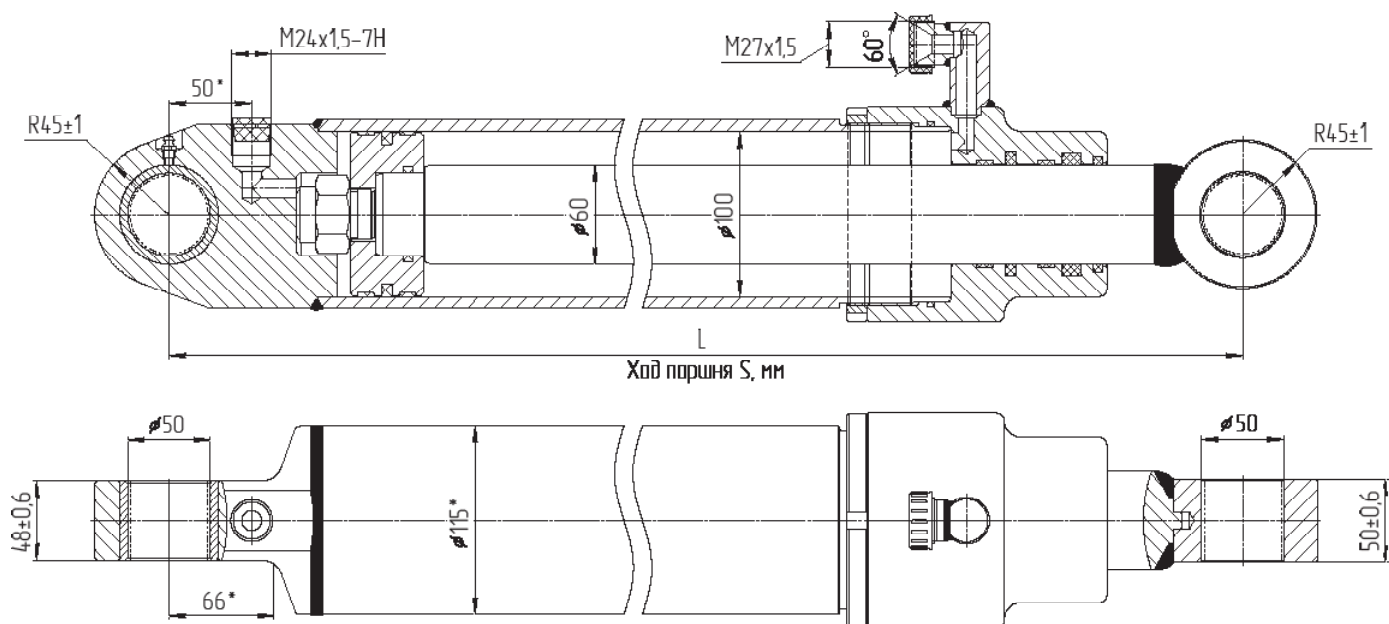
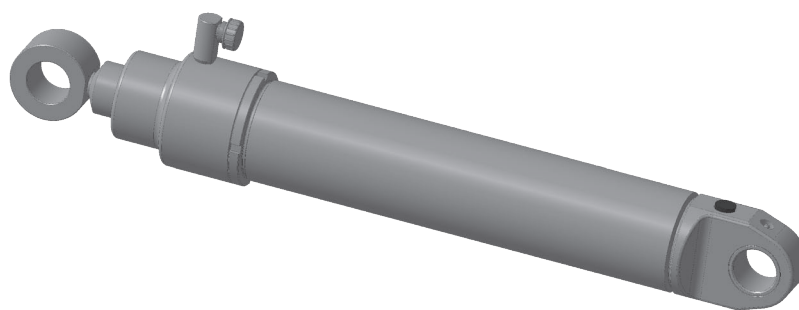


МС100/60хS-3(4).22.2

По заказам потребителя гидроцилиндры могут изготавливаться с любыми параметрами ходов.



Технические характеристики

Диаметр поршня, мм	100
Диаметр штока, мм	60
Давление, МПа	
номинальное	16(20)
максимальное	20(25)
Усилие на штоке, кН	
толкающее	125,6(157)
тянущее	80,4(100,51)
Скорость поршня, м/с	
номинальная	0,15
максимальная	0,3
Гидромеханический КПД	0,94

Обозначение гидроцилиндра	S, мм	L, мм	Масса, кг	Применяемость
МС100/60х500-3(4).22.2(830)	500±3	830±3	40,3	Для погрузчиков ПФ-1, ПЗ-Ф-1БМ
МС100/60х800-3(4).22.2(1130)	800±3	1130±3	52,4	