

Гидроцилиндр КГЦ904.70-32-95

Давление, МПа:

номинальное -25

максимальное -30

Усилие на штоке, кН:

толкающее -91,4

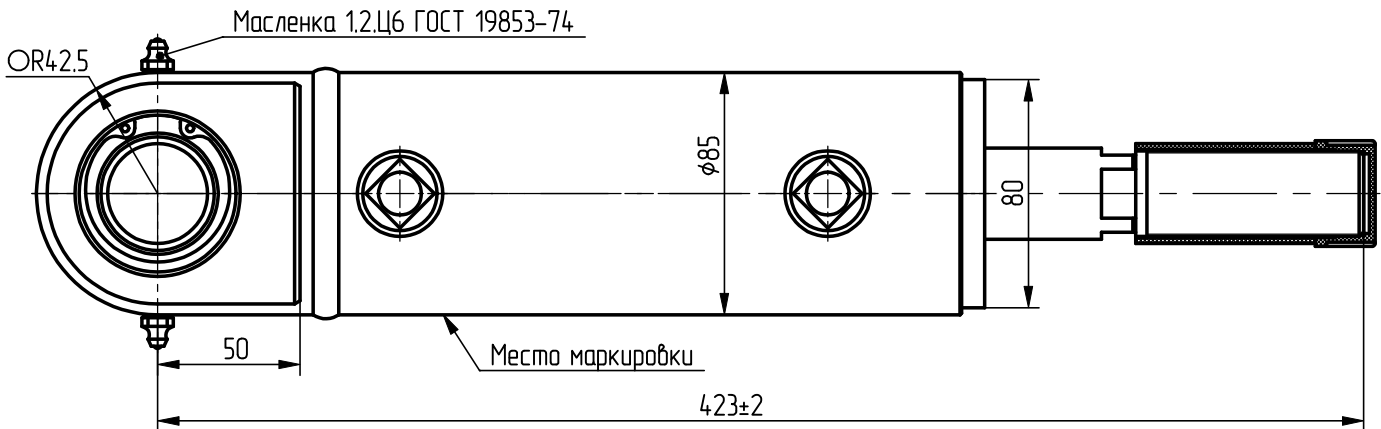
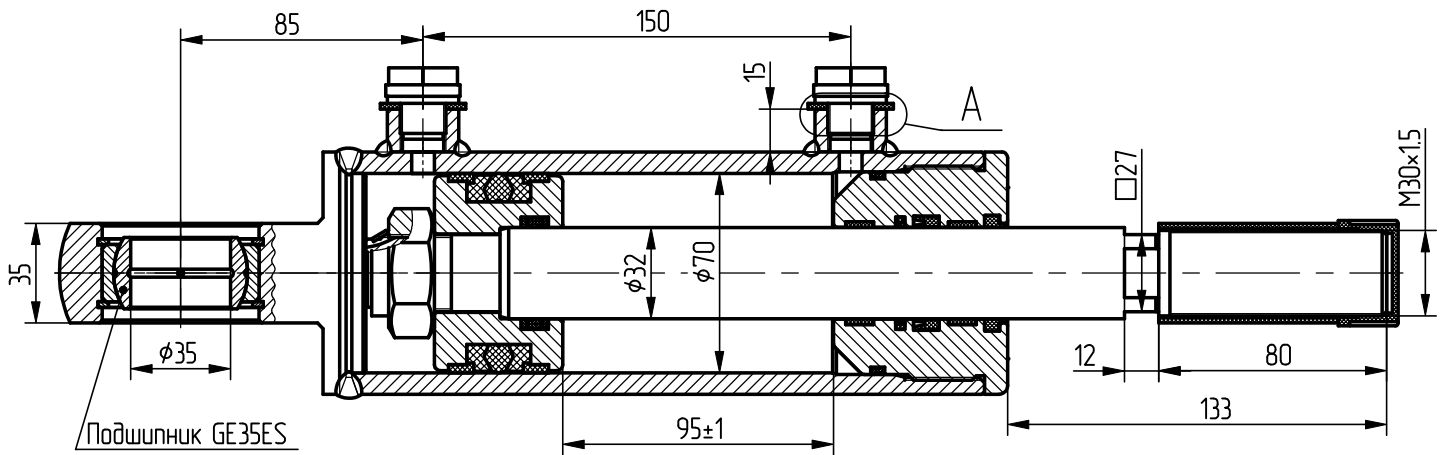
тянущее -72,3

Масса, кг -9,5

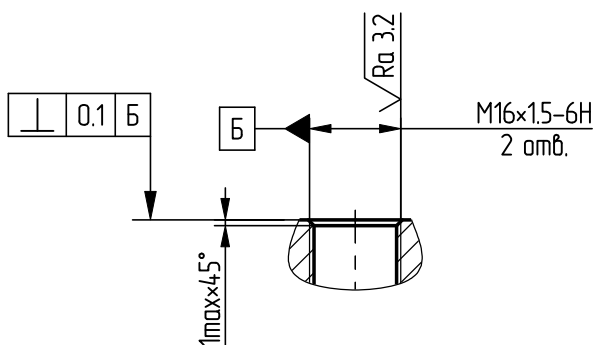
Уплотнения подвижных соединений
компании "Trelleborg".

Пример маркировки:

КГЦ904.70-32-95, Ту, Ну, Ду.



A (2:1)



Применяемость: гидроцилиндр для вилочного погрузчика АМКОДОР Е25-333.