

# Гидроцилиндр КГЦ474.140-80-800

Давление, МПа:

номинальное -16,

максимальное -20.

Усилие на штоке, кН:

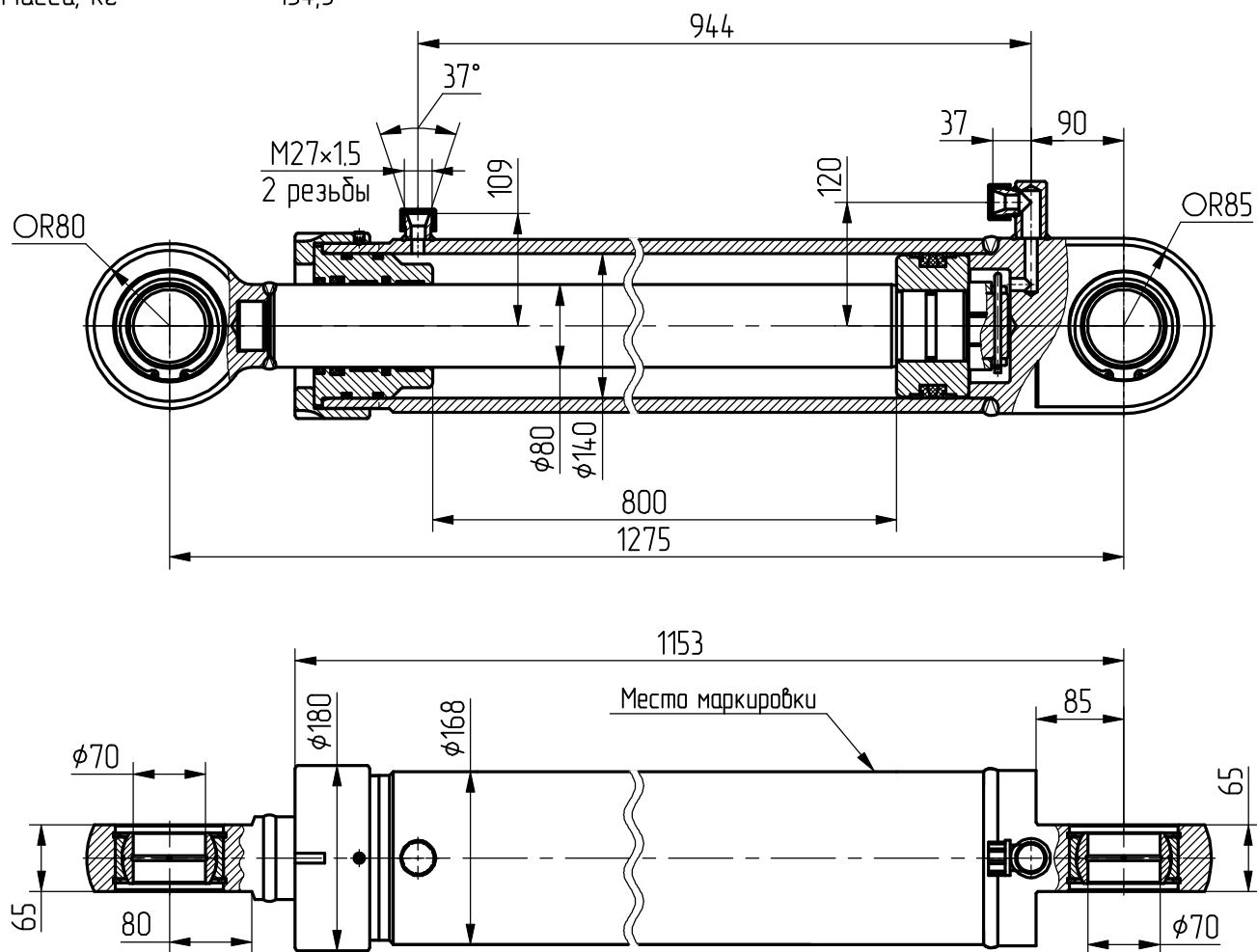
толкающее -233,9,

тянущее -157,5.

Масса, кг -134,3

Уплотнения компании "Trelleborg".

Пример маркировки: КГЦ474.140-80-800, Ту, Ну, Ду.



Применяемость: гидроцилиндр погрузчика АМК-90/11.