

Гидроцилиндр КГЦ900.63-25-80

Номинальное давление, МПа - 25

Максимальное давление, МПа - 30

Усилие на штоке, кН:

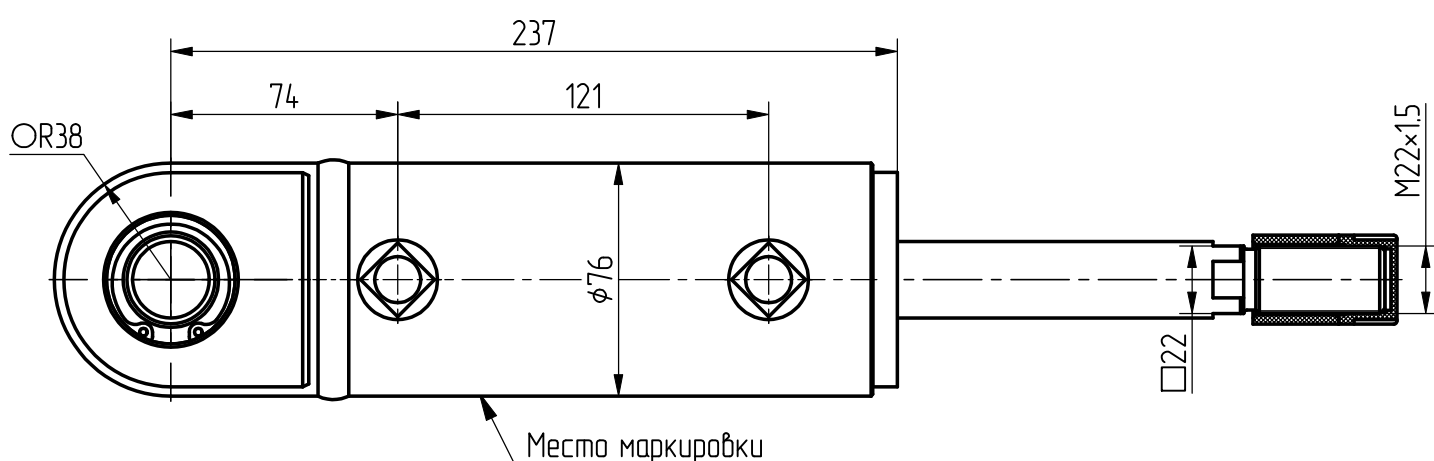
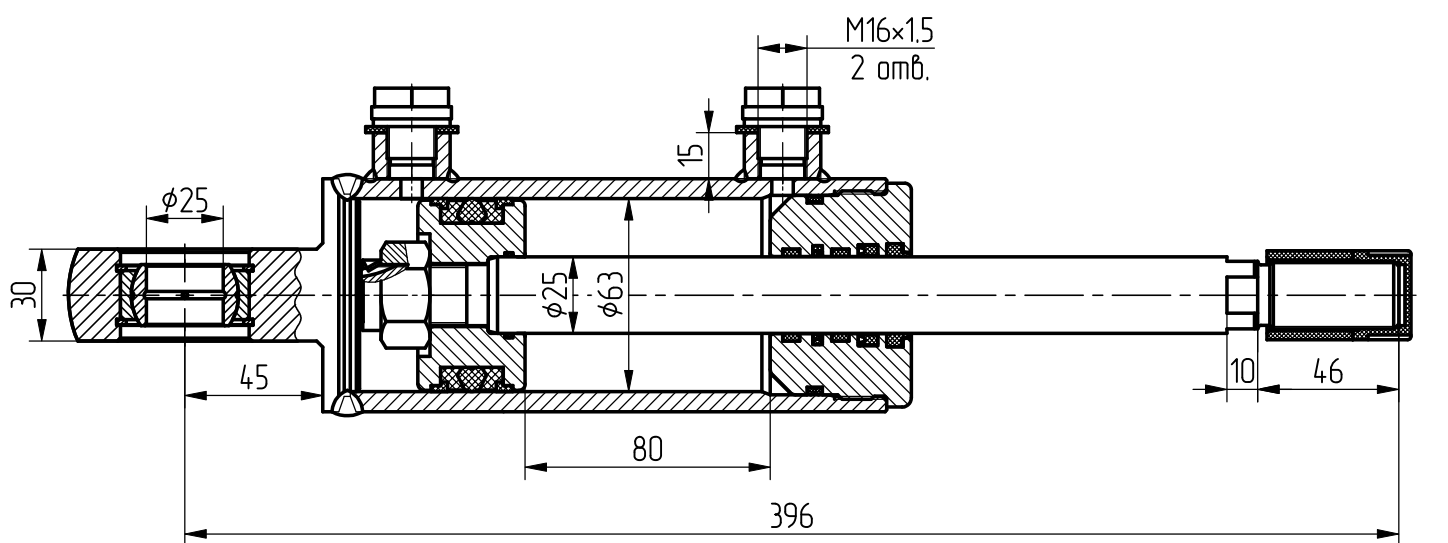
толкающее -74,0

тянущее -62,4

Масса, кг -6,1

Уплотнения компании "GAPI GROUP".

Пример маркировки: КГЦ900.63-25-80, Ту, Ну, Ду.



Применяемость: гидроцилиндр погрузчика E16-S33.