



Инверторный сварочный аппарат

REAL MIG 160 (N24001)

REAL MIG 200 (N24002)

Руководство по эксплуатации

СОДЕРЖАНИЕ

1. УКАЗАНИЯ ПО ИСПОЛЬЗОВАНИЮ РУКОВОДСТВА ПО ЭКСПЛУАТАЦИИ	4
2. ДЕКЛАРАЦИЯ СООТВЕТСТВИЯ	4
3. ОБЩЕЕ ОПИСАНИЕ	5
4. МЕРЫ БЕЗОПАСНОСТИ	6
4.1. Условия эксплуатации оборудования	6
4.2. Меры безопасности при проведении сварочных работ	6
4.3. Пожаровзрывобезопасность	7
4.4. Меры безопасности при работе с газовыми баллонами	7
4.5. Электробезопасность	8
4.6. Электромагнитные поля и помехи	8
4.7. Классификация защит по IP	9
5. ТЕХНИЧЕСКИЕ ХАРАКТЕРИСТИКИ	10
6. ОПИСАНИЕ АППАРАТА	11
7. ПОДГОТОВКА АППАРАТА К РАБОТЕ ДЛЯ MIG/MAG и FCAW СВАРКИ	13
7.1. Общие рекомендации для MIG/MAG и FCAW сварки	14
8. ПОДГОТОВКА АППАРАТА К РАБОТЕ ДЛЯ ММА СВАРКИ	20
8.1. Общие рекомендации для ММА сварки	21
9. ТЕХНИЧЕСКОЕ ОБСЛУЖИВАНИЕ	25
10. УСТРАНЕНИЕ НЕПОЛАДОК	26
11. ХРАНЕНИЕ	27
12. ТРАНСПОРТИРОВКА	27

1. УКАЗАНИЯ ПО ИСПОЛЬЗОВАНИЮ РУКОВОДСТВА ПО ЭКСПЛУАТАЦИИ

Пожлуйст, внимательно ознакомьтесь с данным руководством перед использованием новой и используемым оборудованием.

Руководство является неотъемлемой частью продукта и должно сопровождать его при изменении местоположения или перепродаже.

Информация, содержащаяся в данной публикации является верной на момент поступления в печать. Компания в интересах развития оставляет за собой право изменять спецификации и комплектацию, также вносить изменения в конструкцию оборудования в любой момент времени без предупреждения и без возникновения каких-либо обязательств.

Производитель не несет ответственности за последствия использования или возврата продукта в случае некорректной эксплуатации или внесения изменений в конструкцию, также за возможные последствия по причине незначительных или некорректного выполнения условий эксплуатации, изложенных в руководстве.

Пользователь оборудования всегда отвечает за сохранность и сборчивость данного руководства.

По всем возникшим вопросам, связанным с эксплуатацией и обслуживанием продукта, вы можете получить консультацию у специалистов нашей компании.



ОБРАТИТЬ ВНИМАНИЕ! Особенности, требующие повышенного внимания со стороны пользователя.

2. ДЕКЛАРАЦИЯ СООТВЕТСТВИЯ

Благодарим вас за то, что вы выбрали сворачивочное оборудование торговой марки «Св роги», созданное в соответствии с принципами безопасности и надежности.

Высококачественные материалы и комплектующие, используемые при изготовлении этих сворачивочных продуктов, гарантируют высокий уровень надежности и простоту в техническом обслуживании и работе.

ДЕКЛАРАЦИЯ СООТВЕТСТВИЯ

Настоящим заявляем, что оборудование предназначено для промышленного и профессионального использования, имеет декларацию о соответствии ЕАС. Соответствует требованиям ТР ТС 004/2011 «Низковольтное оборудование» и ТР ТС 020/2011 «Электромагнитная совместимость технических средств».

3. ОБЩЕЕ ОПИСАНИЕ

Производство сварочного оборудования ТМ «Сварог» осуществляется на заводе Shenzhen Jasic Technology – одном из ведущих мировых производителей инверторных аппаратов, который уже 20 лет поставляет сварочное оборудование в США, Австралию и страны Европы. В России эксклюзивным представителем Shenzhen Jasic Technology является компания «ИНСВАРКОМ».

В настоящий момент компания Shenzhen Jasic Technology имеет четыре научно-исследовательских центра и три современных производственных площадки. Благодаря передовым исследованиям компания получила более 50 патентов и 14 наград за вклад в развитие технологий в области сварки, а также обрела статус предприятия государственного значения. Производство компании имеет сертификат ISO 9001, производственный процесс и продукция соответствуют мировым стандартам.

С 2007 года оборудование торговой марки «Сварог» успешно рекомендовало себя у нескольких сотен тысяч потребителей в промышленности, строительстве, спорте и в бытовом использовании. Компания предлагает широкий ассортимент сварочного оборудования и сопутствующих товаров:

- Инверторное оборудование для ручной дуговой сварки;
- Инверторное оборудование для ренодуговой сварки;
- Инверторные полуавтоматы для сварки в среде защитных газов;
- Оборудование для воздушно-плазменной резки;
- Универсальные и комбинированные сварочные инверторы;
- Аксессуары, комплектующие и расходные материалы;
- Средства защиты для сварочных работ.

Компания имеет широкую сеть региональных дилеров и сервисных центров по всей территории России. Все оборудование обеспечено надежной технической поддержкой, которая включает гарантийное и послегарантийное обслуживание, поставки расходных материалов, обучение, поставки дочерних и демонстрационные работы, а также консультации по подбору и использованию оборудования. При поступлении на склад вся продукция проходит контрольное тестирование и тщательную предпродажную проверку, что гарантирует высокое качество товаров ТМ «Сварог».

4. МЕРЫ БЕЗОПАСНОСТИ

При непр вильной эксплу т ции оборудов ния процесс св рки предст вляет собой оп с- ность для св рщик и людей, н ходящихся в предел х или рядом с р бочей зоной.

При эксплу т ции оборудов ния и последующей его утилизи ции необходимо соблю дь требов ния действующих госуд рственных и регион льных норм и пр вил безоп сности труд , экологической, с нит рной и пож рной безоп сности.

К р боте с пп р том допуск ются лиц не моложе 18 лет, изучившие инструкцию по экс- плу т ции и устройство пп р т , имеющие допуск к с мостоятельной р боте и прошедшие инструкт ж по технике безоп сности.

4.1. УСЛОВИЯ ЭКСПЛУАТАЦИИ ОБОРУДОВАНИЯ

- Апп р ты предн зн чены только для тех опер ций, которые опис ны в д нном руко- водстве. Использо в ние оборудов ния не по н зн чению может привести к выходу его из строя.
- Св рочные р боты должны выполняться при вл жности не более 80%. При использо в нии оборудов ния темпер тур воздух должн сост влять от -5°C до $+40^{\circ}\text{C}$.
- В целях безоп сности р боч я зон должн быть очищен от пыли, грязи и оксидирую- щих г зов в воздухе.
- Перед включением пп р т убедитесь, что его вентиляционные отверстия ост ются открытыми, и он обеспечен продувом воздух .
- З прещено эксплу тиров ть пп р т, если он н ходится в неустойчивом положении и его н клон к горизонт льной поверхности сост вляет больше 15° .



ВНИМАНИЕ! Не используйте данные аппараты для размораживания труб, подзарядки батарей или аккумуляторов, запуска двигателей.

4.2. МЕРЫ БЕЗОПАСНОСТИ ПРИ ПРОВЕДЕНИИ СВАРОЧНЫХ РАБОТ

- Дым и г з, обр зующиеся в процессе св рки, оп сны для здоровья. Р боч я зон должн хорошо вентилиров ться. Ст р йтесь орг низов ть вытяжку непосредственно н д зоной св рки.
- Не р бот йте в одиночку в тесных, плохо проветрив емых помещениях – р бот должн вестись под н блюдением другого человек , н ходящегося вне р бочей зоны.
- Излучение св рочной дуги оп сно для гл з и кожи. При св рке используйте св роч- ную м ску, з щитные очки и специ льную одежду с длинным рук вом вместе с перч тк ми и головным убором. Одежд должн быть прочной, подходящей по р змеру, из негорючего м тери л . Используйте прочную обувь для з щиты от воды и брызг мет лл .

- Не надевайте контактные линзы, интенсивное излучение дуги может привести к их склеиванию с роговицей.
- Процесс сварки сопровождается поверхностным шумом, при необходимости используйте средства защиты органов слуха.
- Помните, что сварочные аппараты и оборудование сильно нагреваются в процессе сварки. Не трогайте горячую сварочную аппаратуру незащищенными руками.
- Во время охлаждения свариваемых поверхностей могут появляться брызги, и температура сварочных ванн остается высокой в течение некоторого времени.
- Должны быть приняты меры для защиты людей, находящихся в рабочей зоне или рядом с ней. Используйте для этого защитные ширмы и экраны. Предупредите окружающих, что на дугу и рабочий ток нельзя смотреть без специальных защитных средств.
- Всегда держите поблизости аптечку первой помощи. Травмы и ожоги, полученные во время сварочных работ, могут быть очень опасными.



ВНИМАНИЕ! После завершения работы убедитесь в безопасности рабочей зоны, чтобы не допустить случайного травмирования людей или повреждения имущества.

4.3. ПОЖАРОВЗРЫВОБЕЗОПАСНОСТЬ

- Искры, возникающие при сварке, могут вызвать пожар, поэтому все воспламеняющиеся материалы должны быть удалены из рабочей зоны.
- Рядом с рабочей зоной должны находиться средства пожаротушения, персонал обязан знать, как ими пользоваться.
- Запрещается сварка сосудов, находящихся под давлением, емкостей, в которых находились горючие и токсичные вещества. Остатки газа, топлива или масла могут стать причиной взрыва.
- Запрещается носить в কর্মক্ষেত্রে спецодежды легковоспламеняющиеся предметы (спички, зажигалки), работать в одежде с пятнами масла, жира, бензина и других горючих жидкостей.

4.4 МЕРЫ БЕЗОПАСНОСТИ ПРИ РАБОТЕ С ГАЗОВЫМИ БАЛЛОНАМИ

- Баллоны с газом не должны находиться под давлением и являются источником повышенной опасности.
- Баллоны должны устойчиво устанавливаться вертикально с дополнительной опорой для предотвращения их падения.
- Баллоны не должны подвергаться воздействию прямых солнечных лучей и резкому перепаду температур. Соблюдайте условия хранения и температурный режим, рекомендованные для конкретного газа.

- Блони должны не ходить и не находиться в состоянии от мест сварки, чтобы избежать воздействия на них пламени или электрической дуги, также не допустить попадания на них брызг расплавленного металла.
- Закрывайте вентиль баллон при завершении сварки.
- При использовании редукторов и другого дополнительного оборудования соблюдайте требования к их установке и при эксплуатации.

4.5. ЭЛЕКТРОБЕЗОПАСНОСТЬ

- Для подключения оборудования используйте розетки с заземляющим контуром.
- Запрещается производить любые подключения под напряжением.
- Категорически не допускается производить работы при поврежденной изоляции кабелей, горелки, сетевого шнура и вилки.
- Не касайтесь незаизолированных частей голыми руками. Сварщик должен осуществлять сварку в сухих сварочных перчатках.
- Отключайте прибор от сети при простое.
- Переключение режимов функционирования прибора в процессе сварки может повредить оборудование.
- Увеличение длины сварочного кабеля или кабеля горелки на длину более 8 метров повышает риск перегрева кабеля и снижает выходные характеристики сварочного прибора в зоне сварочной ванны.



ВНИМАНИЕ! При поражении электрическим током прекратите сварку, отключите оборудование, при необходимости обратитесь за медицинской помощью. Перед возобновлением работы тщательно проверьте исправность аппарата.

4.6. ЭЛЕКТРОМАГНИТНЫЕ ПОЛЯ И ПОМЕХИ

- Сварочный ток является причиной возникновения электромагнитных полей. При длительном воздействии они могут оказывать негативное влияние на здоровье человека.
- Электромагнитные поля могут вызывать сбои в работе оборудования, в том числе в работе слуховых приборов и кардиостимуляторов. Люди, пользующиеся медицинскими приборами, не должны попадать в зону сварки без консультации с врачом.
- По возможности электромагнитные помехи должны быть снижены до того уровня, чтобы не мешать работе другого оборудования. Возможно частичное экранирование электрооборудования, расположенного вблизи от сварочного прибора.
- Соблюдайте требования по ограничению включения высокомоощного оборудования и требования к параметрам питающей сети. Возможно использование дополнительных средств защиты, например, сетевых фильтров.

- Не з кручив йте св рочные провод вокруг себя или вокруг оборудов ния, будьте особенно вним тельны при использов нии к белей большой длины.
- Не к с йтесь одновременно силового к беля электрододерж теля и провод з земле- ния.
- З земление св рив емых дет лей эффективно сокр щ ет электром гнитные помехи, вызыв емые пп р том.

4.7. КЛАССИФИКАЦИЯ ЗАЩИТЫ ПО IP

Св рочные пп р ты REAL MIG 160 (N24001), REAL MIG 200 (N24002) обл д ют кл ссом з щиты IP21S. Это озн ч ет, что корпус пп р т отвеч ет следующим требов ниям:

- З щит от проникновения внутрь корпус п льцев и твердых тел ди метром более 12мм.
 - К пли воды, п д ющие вертика льно, не ок зыв ют вредного воздействия н изделие.
- Оборудов ние было отключено от сети во время тестов н вл гоз щиту.



ВНИМАНИЕ! Несмотря на защиту корпуса аппарата от попадания влаги, производить сварку под дождем или снегом категорически запрещено. Данный класс защиты не означает защиту от конденсата. По возможности обеспечьте постоянную защиту оборудования от воздействия атмосферных осадков.

5. ТЕХНИЧЕСКИЕ ХАРАКТЕРИСТИКИ

Наименование параметра	Единица измерения	REAL MIG 160 (N24001)	REAL MIG 200 (N24002)
П р метры сети	В; Гц	160-270; 50	160-270; 50
Потребляем я мощность MIG/MMA	кВА	5,9/6	7,7/6,1
Потребляемый ток	А	26	35
Св рочный ток MIG/MMA	А	30-160/10-140	30-200/10-160
Р бочее н пряжение MIG/MMA	В	15,5-22/20,4-25,6	15,5-23,5/20,4-26,4
Св рочный ток при ПН 100% MIG/MMA	А	124/112	155/142
Н пряжение холостого ход MIG/MMA	В	52/60	52/60
Под ющий мех низм		встроенный	встроенный
Ди метр св рочной проволоки MIG	мм	0,6/0,8	0,6/0,8/1,0
Ди метр электрод MMA	мм	1,5-3	1,5-4
М ксим льн я м сс к тушки	кг	5	5
Скорость под чи проволоки	м/мин.	1,5-14	1,5-14
Количество роликов	шт.	1	1
Коэффициент мощности		0,7	0,7
КПД	%	85	85
Кл сс изоляции		F	F
Степень з щиты		IP21S	IP21S
Г б ритные р змеры	мм	502x225x375	502x225x375
М сс	кг	12,5	13

6. ОПИСАНИЕ АППАРАТА

На рисунке 6.1 показан вид спереди.

1. Индикатор сети
2. Индикатор перегрева
3. Регулировка скорости подачи проволоки
4. Регулятор напряжения MIG/MAG
5. Тумблер переключения способов сварки MIG/MAG/MMA
6. Регулятор силы сварочного тока MMA
7. Плавильная розетка «-»
8. Переключатель полярности для MIG/MAG сварки
9. Разъем подключения горелки
10. Плавильная розетка «+»
11. Вентиляционные отверстия

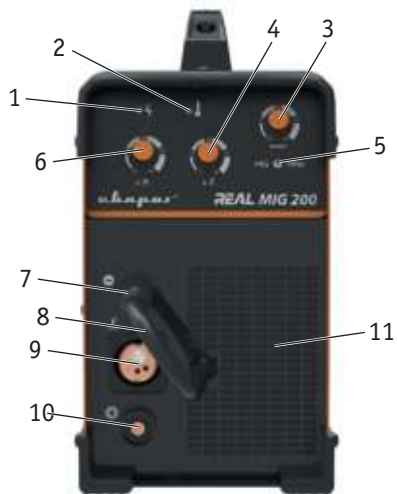


Рис. 6.1. Вид спереди.

На рисунке 6.2 показан вид сзади.

1. Кнопка включения
2. Штуцер вход газа
3. Сетевая кабель
4. Вентиляционные отверстия



Рис. 6.2. Вид сзади.

На рисунке 6.3 показан вид сбоку.

1. Ручка для транспортировки
2. Подтягивающий механизм
3. Дожигательная свечка
4. Холостой прогон проволоки
5. Ось катушки

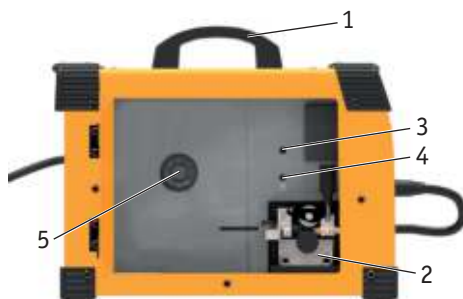


Рис. 6.3. Вид сбоку.

7. ПОДГОТОВКА АППАРАТА К РАБОТЕ ДЛЯ MIG/MAG И FCAW СВАРКИ

Схем подключения пп р т для MIG, MAG и FCAW св рки пок з н н рисунке 7.1.

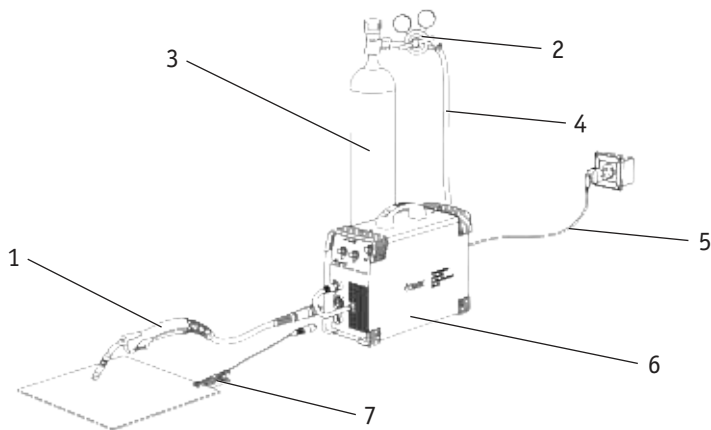


Рис. 7.1. Схема подключения оборудования.

1. Горелка. 2. Редуктор. 3. Баллон. 4. Газовый шланг. 5. Сетевой кабель. 6. Сварочный аппарат. 7. Клемма заземления.

1. Подсоедините сетевой кабель к электросети с требуемыми параметрами. Проверьте надежность соединения кабеля и сетевой розетки.

2. Подсоедините газовый шланг к газовому регулятору (п. 2, рис. 6.2) и к газовому редуктору, присоединенному к баллону. При подключении баллон и редуктор должны быть закрыты. Система зажигания, состоящая из газового баллона, редуктора и газового шланга, должна иметь плотные соединения (используйте винтовые хомуты), чтобы обеспечить надежную поддувку и защиту сварочного шва.

3. Подключите сварочную горелку для MIG/MAG сварки в «еврозьем» на передней панели сварочного аппарата.

4. Вставьте силовой кончик кабеля в клемму заземления в настенную розетку со знаком «+» или «-» (в зависимости от необходимых технологических значений см. раздел 7.1) на передней панели аппарата, поверните его до упора по часовой стрелке, убедитесь в плотной фиксации соединения. Закрепите клемму заземления на готовке.



При неплотном подсоединении кабелей возможны выгорания панельных розеток и выхода из строя источника питания.

5. Выберите способ сварки MIG/MAG (п 5., рис. 6.1) и передней или ручной сварки.
6. Выставьте необходимые параметры сварки (см. таблицу 7.2).
7. Начните сварочный процесс.

7.1. ОБЩИЕ РЕКОМЕНДАЦИИ ДЛЯ MIG/MAG И FCAW СВАРКИ

Один из наиболее применяемых видов сварки. Обладает хорошей производительностью, позволяет сваривать большие толщины. Отсутствуют операции по зачистке и удалению шлака. Возможность визуального наблюдения за процессом сварочного шва.

Краткое обозначение способов сварки:

MIG - полуавтоматическая сварка в среде инертных газов;

MAG - полуавтоматическая сварка в среде активных газов;

FCAW - полуавтоматическая сварка порошковой проволокой.

При полуавтоматической сварке в среде защитных газов существует два способа подключения сварочного оборудования для работы на постоянном токе (см. рис. 7.2):



Сварочные аппараты серии REAL MIG 160 (N24001), REAL MIG 200 (N24002) имеют возможность переключения полярности.

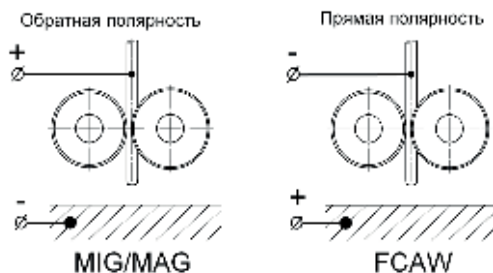


Рис. 7.2. Выбор полярности при MIG/MAG и FCAW сварке.

- **Прямая полярность** - горелка подсоединен к р зъему «-», з готовк к «+». **Используют при сварке порошковой проволокой.**
- **Обратная полярность** - горелка подсоединен к р зъему «+», з готовк к «-». **Основной способ подключения, применяется при сварке сплошной проволокой.**

Для работы по заданным параметрам для этого горелка (см. рис. 7.3).

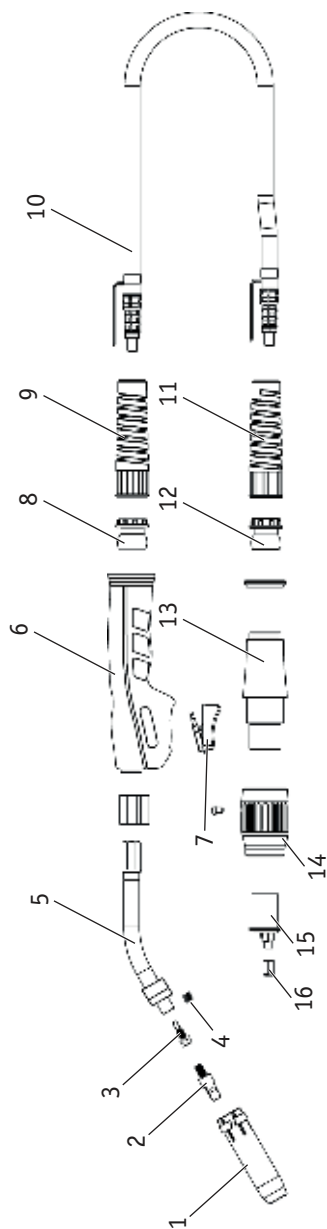


Рис. 7.3. Схема горелки для MIG сварки.

- | | |
|---------------------------|-------------------|
| 1. Сопло | 9. Пружина |
| 2. Сварочный наконечник | 10. Провод |
| 3. Вставка под наконечник | 11. Пружина |
| 4. Спираль к соплу | 12. Кольцо |
| 5. Пусак | 13. Кожух разъема |
| 6. Рукоятка | 14. Гайка разъема |
| 7. Кнопка | 15. Соединение |
| 8. Кольцо | 16. Гайка разъема |



Перед началом сварки при изменении диаметра или марки проволоки необходимо заменить токоподводящий наконечник и направляющий канал.



При использовании алюминиевой проволоки направляющий канал необходимо заменить на тефлоновый.

Порядок смены направляющего канала показан на рисунке 7.4

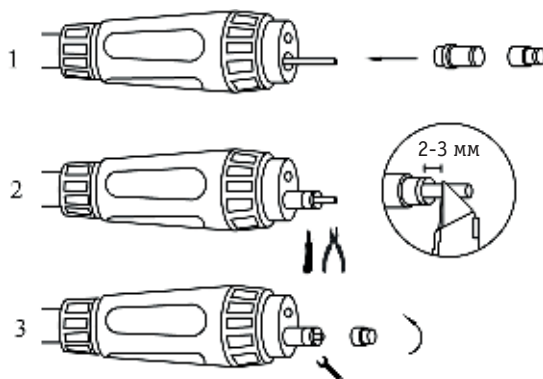


Рис. 7.4. Смена канала.

Периодически продувайте сворачную горелку сжатым воздухом для удаления грязи и мелкой стружки (см. рис. 7.5).

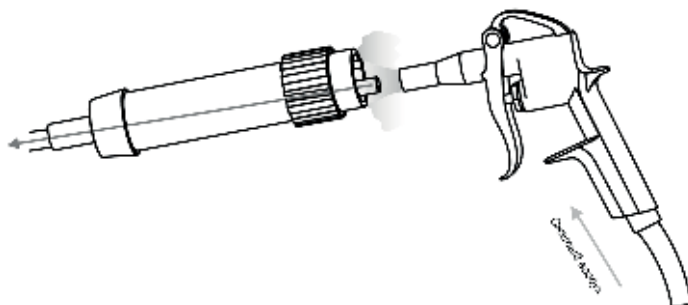


Рис. 7.5. Схема продувки горелки.

Для увеличения срока службы наконечника и сопла перед сваркой рекомендуется обработать их специальными антипригарными составами.

Перед заправкой проволоки в горелку необходимо убедиться, что:

- диаметр сворачной проволоки и ролик одинковый;
- форма канавки соответствует типу сворачной проволоки (см. рис. 7.6).

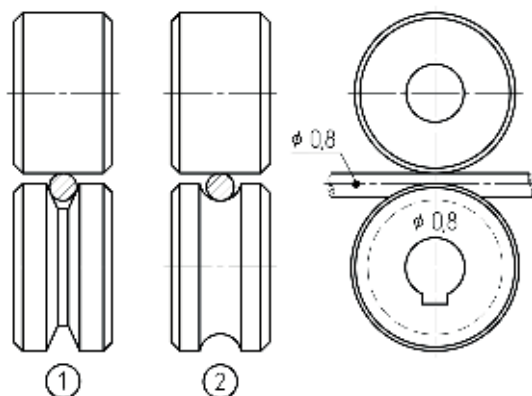


Рис. 7.6. Выбор подающего ролика.

1. V-образная канавка, используется для стальной проволоки.
2. U-образная канавка, используется для алюминиевой проволоки.

Основные проблемы, встречающиеся при неправильно подобранном диаметре ролика и сворачной проволоки (см. рис. 7.7).

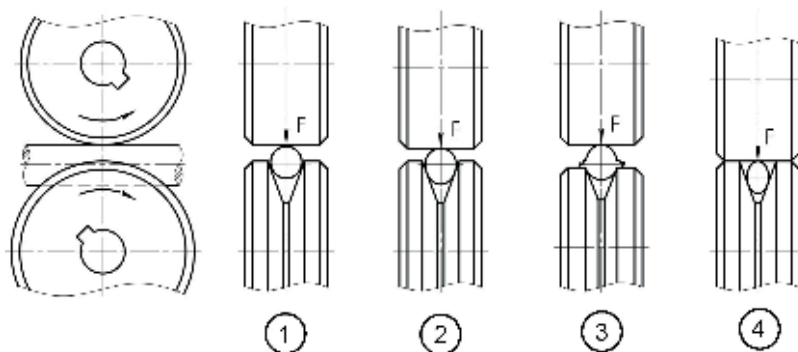


Рис. 7.7. Усилие зажатия сварочной проволоки.

1. Нормальное усилие зажатия.
2. Чрезмерное усилие зажатия.
3. Слишком большой диаметр проволоки.
4. Слишком маленький диаметр проволоки.

Вылет св. рочной проволоки счит ется норм льным в предел х 5-10 мм при увеличении вылет возр ст ет вероятность обр зов ния дефектов (см. рис 7.8).

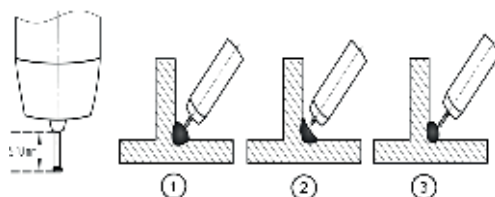


Рис. 7.8. Вылет сварочной проволоки.

1. Нормальный вылет. 2. Слишком маленький. 3. Слишком большой.



Вылет сварочной проволоки при сварке необходимо выдерживать постоянным.

Н рис. 7.9 пок з н пример св рки в нижнем положении н хлесточного соединения.

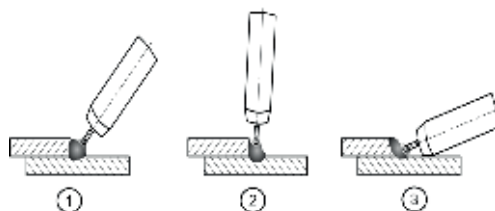


Рис. 7.9. Формирование сварочного шва.

1. Угол наклона горелки нормальный. 2. Угол наклона горелки слишком большой. 3. Угол наклона горелки слишком маленький.

Св рку в среде з щитных г зов в нижнем положении без р зделки кромок выполняют обычно без поперечных колеб ний. Угол н клон горелки относительно з готовки пок з н н рисунке 7.10

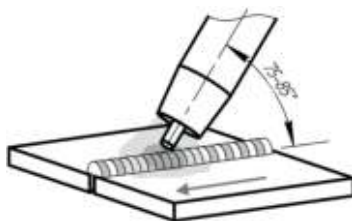


Рис. 7.10. Угол наклона горелки.

При сварке угловых швов в вертикальном положении сварку ведут снизу-вверх. При сварке тонколистового металла сварку следует вести сверху-вниз, это упрощает сварочный процесс и уменьшает вероятность прожига металла (см. рис. 7.11).

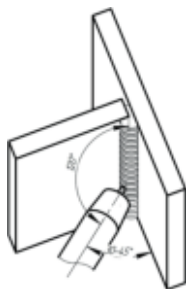


Рис. 7.11. Сварка угловых швов.

Сварочную проволоку следует выбирать максимально приближенную к химическому составу основного металла.

Таблиц 7.1. Выбор сварочной проволоки.

Наиболее часто используемые марки стали	Сварочная проволока
Углеродистые, конструкционные и низколегированные стали	Св-08, Св-08Г2С, Св-08А
08Х13, 08Х17Т	Св-12Х13, Св-08Х14ГНТ, Св-10Х17Т
12Х18Н10Т, 08Х19Н10Т, 03Х18Н11	Св-06Х19Н9Т, Св-01Х19Н9

Таблиц 7.2. Сводный таблиц выбор режим при MIG сварке.

Толщина металла, мм	Зазор, мм	Диаметр проволоки, мм	Сварочный ток, А	Рабочее напряжение, В	Скорость сварки, см/мин.	Расход газа, л/мин.
0,8	0	0,6	60-70	15-16,5	50-60	10
1,0	0	0,8	70-80	16,5-17,5	50-60	10
1,2	0	1,0	70-85	17-18	45-55	10
1,6	0	1,0	80-100	18-19	45-55	10-15
2,0	0-0,5	1,0	100-110	19-20	45-55	10-15
2,3	0,5-1,0	1,0	110-130	19-20	50-55	10-15
3,2	0,5-1,0	1,0 или 1,2	130-150	19-20	50-55	10-15
4,5	1,2-1,5	1,2	150-170	21-23	40-50	10-15

Данные рекомендации носят ознакомительный характер.

8. ПОДГОТОВКА АППАРАТА К РАБОТЕ ДЛЯ ММА СВАРКИ

Схем подключения оборудования для сварки покрытыми электродами показаны на рисунке 8.1.

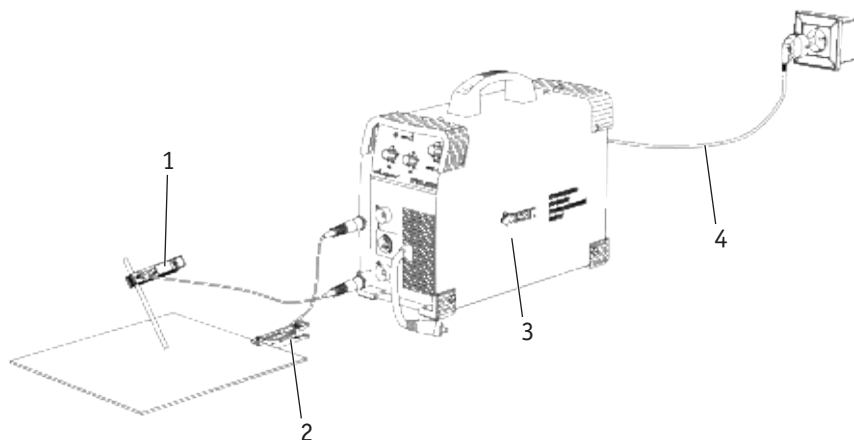


Рис. 8.1. Схема подключения оборудования.

1. Электрододержатель. 2. Клемма заземления. 3. Сварочный аппарат. 4. Сетевой шнур.

1. На передней панели сварочного аппарата расположены два разъема: «+» и «-». Для плотного закрепления кабеля с электрододержателем и кабеля с клеммой заземления в разъемы необходимо вставить силовой конечник с соответствующим кабелем в разъем и повернуть его по часовой стрелке до упора.



ВНИМАНИЕ! При неплотном подсоединении кабелей возможны выгорание панельных розеток и выход из строя источника питания.

Выберите способ подключения и режимы сварки в зависимости от конкретной ситуации и типа электрода согласно рекомендациям производителя или требованиям технологического процесса (см. раздел 8.1). Неправильное подключение оборудования может вызвать нестационарность горения дуги, разбрызгивание расплавленного металла и прилипание электрода.

2. Перейдите в режим MMA (п. 5, рис. 6.1) на передней панели сварочного аппарата.

3. Выставьте необходимое значение силы тока (см. таблицу 8.1).

4. Начните сварочный процесс.

8.1. ОБЩИЕ РЕКОМЕНДАЦИИ ДЛЯ ММА СВАРКИ

Возбуждение дуги осуществляется при кратковременном прикосновении кончика электрода к изделию и отведению его в требуемое положение. Технически этот процесс можно осуществлять двумя приемами:

- касанием электрода впритык и отведением его вверх;
- циркулярным движением кончика электрода по поверхности изделия.

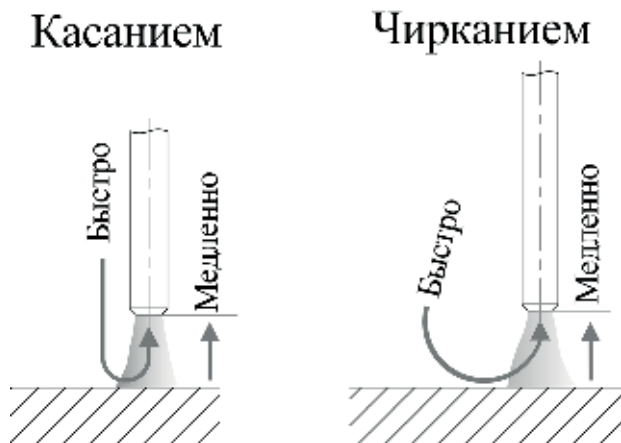


Рис. 8.2. Способы зажигания сварочной дуги.

Не стучите электродом по рабочей поверхности при попытке зажечь дугу, вы можете отбить его покрытие и в дальнейшем только усложнить себе задачу.

Электроды для сварки должны быть сухими или прокаленными в соответствии с режимом прокалки для данных электродов, соответствовать выполняемой работе, свариваемой металле и ее толщине, току сварки и полярности.

Свариваемые поверхности должны быть по возможности сухими, чистыми, не иметь ржавчины, краски и прочих покрытий, затрудняющих электроконтакт.

Кроме того дуга будет зажжена, электрод необходимо держать так, чтобы расстояние от кончика электрода до изделия примерно соответствовало диаметру электрода. Для получения равномерного шва переднюю дугу необходимо поддерживать постоянной (см. рис. 8.3).

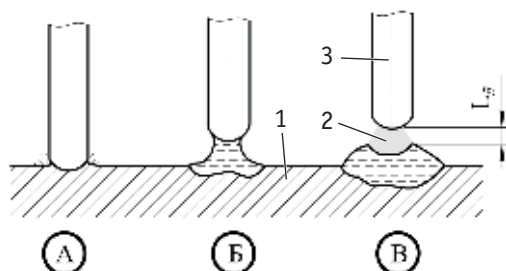


Рис. 8.3. Схема образования дуги:

А) короткое замыкание; Б) образование дуги; В) правильное положение электрода при сварке, где: 1 - металл, 2 - электрическая дуга, 3 - электрод, L_d - расстояние от электрода до поверхности сварочной ванны.

Длина дуги при сварке покрытым электродом считается нормальной в пределах 0,5-1,1 диаметра электрода.

При горении дуги в жидком металле образуется кратер (см. рис. 8.4), являющийся местом скопления неметаллических включений, что может привести к возникновению трещин. Поэтому в случае обрыва дуги (также при смене электрода) повторное зажигание следует производить позади кратера и только после этого производить процесс сварки. Не допускается затекание жидкого металла впереди дуги.



Рис. 8.4. Начало сварки при смене электрода.

Старайтесь заканчивать сварку за вращающимся кратером, это достигается путем укорачивания дуги вплоть до почти одновременных замыканий.

Существует два способа подключения сварочного оборудования для работы на постоянном токе (см. рис. 8.5):

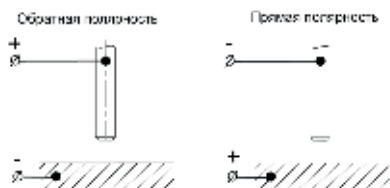


Рис. 8.5. Способы подключения.

- **прямая полярность** — электрододержатель (горелка) подсоединен к р-зёму «-», з-готовк к «+»;
- **обратная полярность** — з-готовк подсоединен к р-зёму «-», электрододержатель (горелка) к «+».

Выборите способ подключения в зависимости от конкретной ситуации и типа электрода. Неправильное подключение оборудования может вызвать нестабильность горения дуги, порывы и другие неприятные явления.

Если не известна марка электрода и у вас возникли затруднения в выборе полярности, то учитывайте, что большинству марок электродов рекомендована обратная полярность.

Старайтесь избегать ситуации, когда приходится использовать чрезмерно длинные кабель электрододержателя и короткий кабель.



При необходимости увеличения их длины увеличивайте тогда также и сечения кабелей с целью уменьшения падения напряжения на кабелях.

В общем случае постарайтесь просто подвинуть источник ближе к зоне сварки для использования кабелей 3-5 метровой длины.

Зависимость силы сварочного тока от диаметра электрода и толщины свариваемого металла при сварке в нижнем положении:

Таблиц 8.1. Сводный таблиц зависимости при ММА сварке.

Диаметр электрода, мм	Сварочный ток, А	Толщина металла, мм
1,5	25-40	1-2
2	60-70	3-5
3	90-140	3-5
4	160-200	4-10
5	220-280	10-15

Т блиц 8.2. Рекоменд ции по выбору электродов.

Металл	Марка электрода
Углеродистые, конструкционные и низколегированные стали	АНО-4, МР-3, АНО-6, ОК 46, ОЗС-12, (УОНИИ-13/55) и т. д.
Нержавеющие стали 12х18н10, 12х17 и т. д. аустенитного класса	ЦТ-15, ЦЛ-11, ЦЛ-15, ОЗЛ-6, ОЗЛ-8 и т. д.
Алюминий и его сплавы	ОЗА-1, ОЗА-2

Данные рекомендации носят ознакомительный характер.

9. ТЕХНИЧЕСКОЕ ОБСЛУЖИВАНИЕ

ВНИМАНИЕ! Для выполнения технического обслуживания требуется обладать профессиональными знаниями в области электрики и знать правила техники безопасности. Специалисты должны иметь допуски к проведению таких работ.



ВНИМАНИЕ! Отключайте аппарат от сети при выполнении любых работ по техническому обслуживанию.

Для обеспечения надежной работы в течение длительного периода эксплуатации необходимо своевременно проводить определенные виды работ.

Контрольный осмотр. Проводится каждый раз при подготовке аппарата к работе.

1. Проверьте все соединения аппарата (особенно силовые сварочные кабели). Если имеет место окисление контактов, удалите его с помощью сухой бумажной салфетки и подсоедините провода.

2. Проверьте целостность изоляции всех кабелей. Если изоляция повреждена, заизолируйте место повреждения или замените кабель.

3. Проверьте надежность подключения аппарата к электрической сети.

Техническое обслуживание (гарантийное). Проводится один раз в год в сервисном центре (см. гарантийное обязательство к источнику питания).

Техническое обслуживание (послегарантийное). Следует проводить после окончания гарантийного срока.

Порядок проведения обслуживания:

- вскрытие аппарата;
- удаление грязи и пыли сжатым воздухом;
- визуальный осмотр состояния кабелей и контактов;
- подтяжка ослабевших резьбовых соединений;
- сборка аппарата;
- проверка сварки.

Общие рекомендации:

- Следите за чистотой сварочного аппарата, удаляйте пыль с корпуса с помощью чистой и сухой ветоши.
- Не допускайте попадания в аппарат влаги, пара и прочих жидкостей.

10. УСТРАНЕНИЕ НЕПОЛАДОК

Внимание! Ремонт данного сварочного оборудования в случае его поломки может осуществляться только квалифицированным техническим персоналом.

Неисправность	Причина и методы устранения
Сигнальная лампа не горит, нет сварочной дуги, встроенный вентилятор не работает.	а) Нет напряжения сети или обрыв в силовой кабеле. Проверьте напряжение сети. Замените силовую кабель. б) Дефект или повреждение оборудования. Обратитесь в сервисный центр. в) Аппарат находится в режиме защиты от сбоев из-за чрезмерного напряжения сети. Проверьте напряжение сети.
Сигнальная лампа выключена, нет сварочной дуги, но встроенный вентилятор работает.	а) Нарушены внутренние соединения аппарата. Обратитесь в сервисный центр.
Сигнальная лампа включена, вентилятор работает, но сварочной дуги нет.	а) Аппарат находится в режиме защиты от перегрева. Не выключайте аппарат, чтобы вентилятор понизил температуру.
Цифровой индикатор работает, вентилятор работает. При повторном запуске оборудования загорается сигнальная лампа.	а) Возможно оборудование находится в режиме защиты от перегрева. Не выключайте аппарат, чтобы вентилятор понизил температуру. б) Возможны повреждения цепи инвертора. Обратитесь в сервисный центр.
Чрезмерное количество искр в процессе сварки.	а) Подобран неправильный режим сварки. Подберите необходимый режим сварки согласно необходимым требованиям.

11. ХРАНЕНИЕ

Аппарат в упаковке изготовителя следует хранить в закрытых помещениях с естественной вентиляцией при температуре от -30 до +55 °С и относительной влажности воздуха до 80 %.

Наличие в воздухе паров кислот, щелочей и других агрессивных примесей не допускается.

Аппарат перед заключкой на длительное хранение должен быть упакован в водостойкую коробку.

После хранения при низкой температуре аппарат должен быть выдержан перед эксплуатацией при температуре выше 0 °С не менее шести часов в упаковке и не менее двух часов без упаковки.

12. ТРАНСПОРТИРОВКА

Аппарат может транспортироваться всеми видами закрытого транспорта в соответствии с правилами перевозок, действующими на каждом виде транспорта.

Условия транспортирования при воздействии климатических факторов:

- температура окружающего воздуха от -30 до +55 °С;
- относительная влажность воздуха до 80 %.

Во время транспортирования и погрузочно-разгрузочных работ упаковка с аппаратом не должна подвергаться резким ударам и воздействию атмосферных осадков.

Размещение и крепление транспортной упаковки с аппаратом в транспортных средствах должны обеспечивать устойчивое положение и отсутствие возможности ее перемещения во время транспортирования.

ВНИМАНИЕ! Перед использованием изделия ВНИМАТЕЛЬНО изучите раздел «Меры безопасности» данного руководства.

Санкт-Петербург
2016