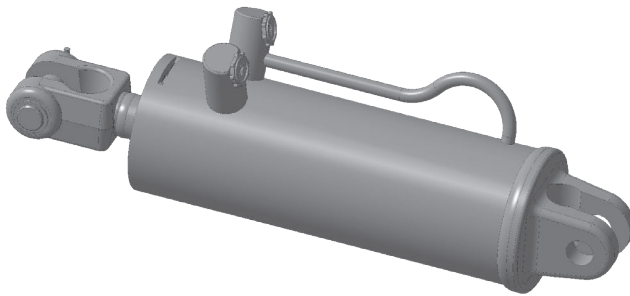
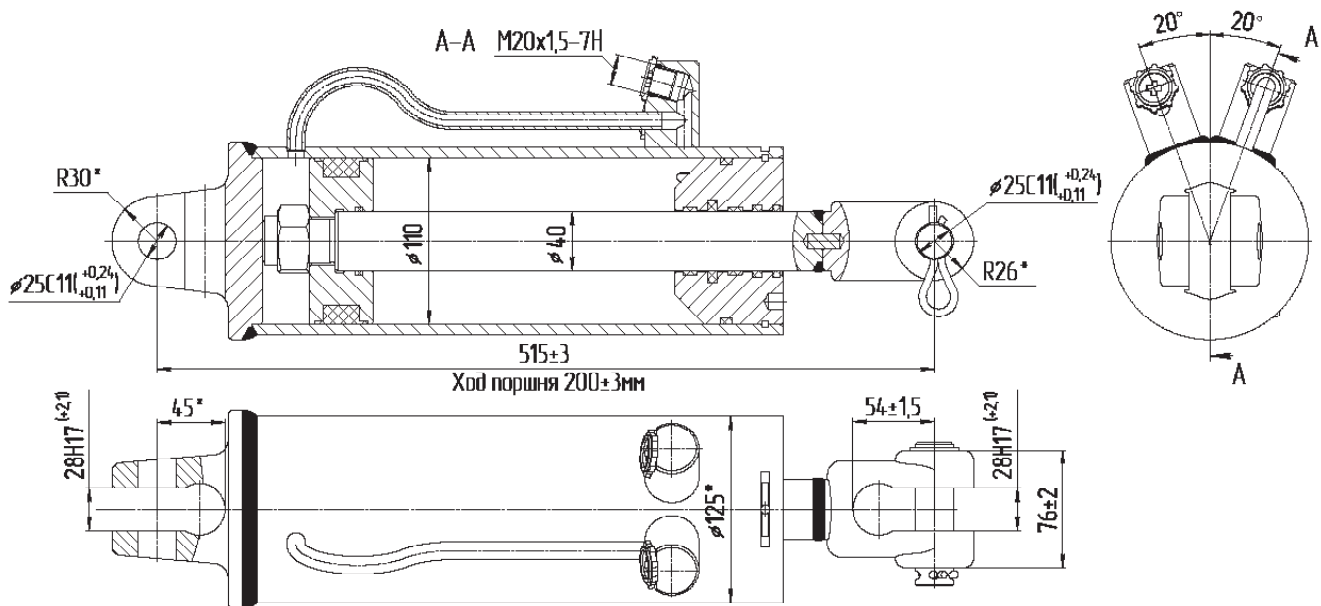


МС110/40x200-3(4).44.1



По заказам потребителя гидроцилиндры могут изготавливаться с любыми параметрами ходов.



Технические характеристики

Диаметр поршня, мм	110	Скорость поршня, м/с	
Диаметр штока, мм	40	номинальная	0,15
Давление, МПа		максимальная	0,3
номинальное	16(20)	Гидромеханический КПД	0,94
максимальное	20(25)		
Усилие на штоке, кН		Масса, кг	22,0
толкающее	152(190)		
тянущее	131,8(164,8)		

Применяемость:

Для подъема навесного оборудования тракторов МТЗ-80, МТЗ-82, ЮМЗ. Гидросистемы тракторов и сельхозмашин.