

Гидроцилиндр КГЦ465.200-100-560

Давление, МПа:

номинальное - 20

максимальное - 24

Усилие на штоке, кН:

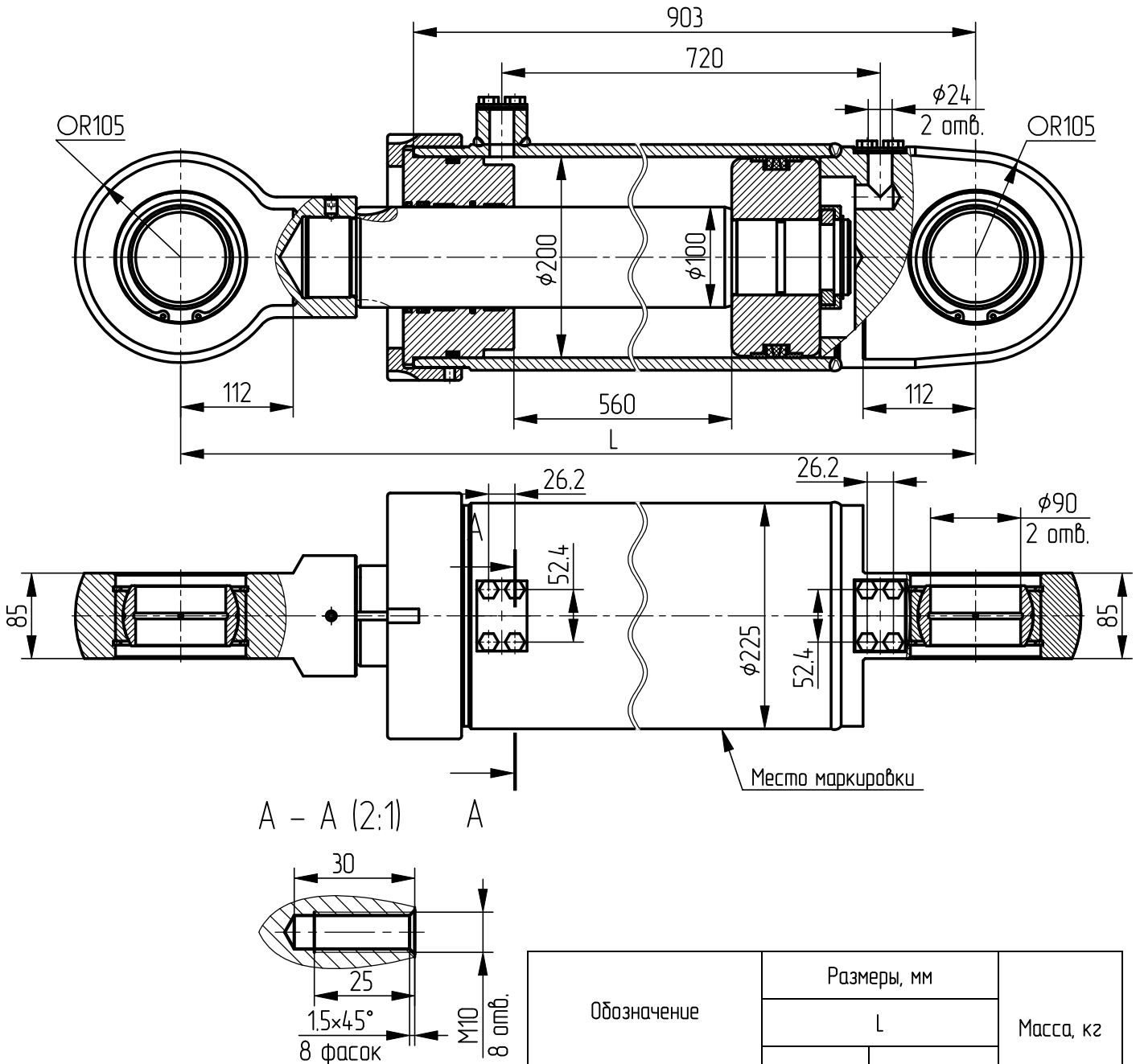
толкающее - 596,9

тянущее - 447,7

Уплотнение по поршню и штоку

компании - "GFPI GROUP".

Пример маркировки: КГЦ465.200-100-560, Ту, Ну, Ду.



Обозначение	Размеры, мм		Масса, кг
	L		
	номинал	пред. откл.	
КГЦ465.200-100-560	1135	±2	162,9
КГЦ465-01.200-100-560	1450		182,4

Применяемость: гидроцилиндр ковша погрузчика "Амкор-371А".