

Гидроцилиндр КГЦ464.110-63-360

Давление, МПа:

номинальное -20,

максимальное -25.

Усилие на штоке, кН:

толкающее -180,5,

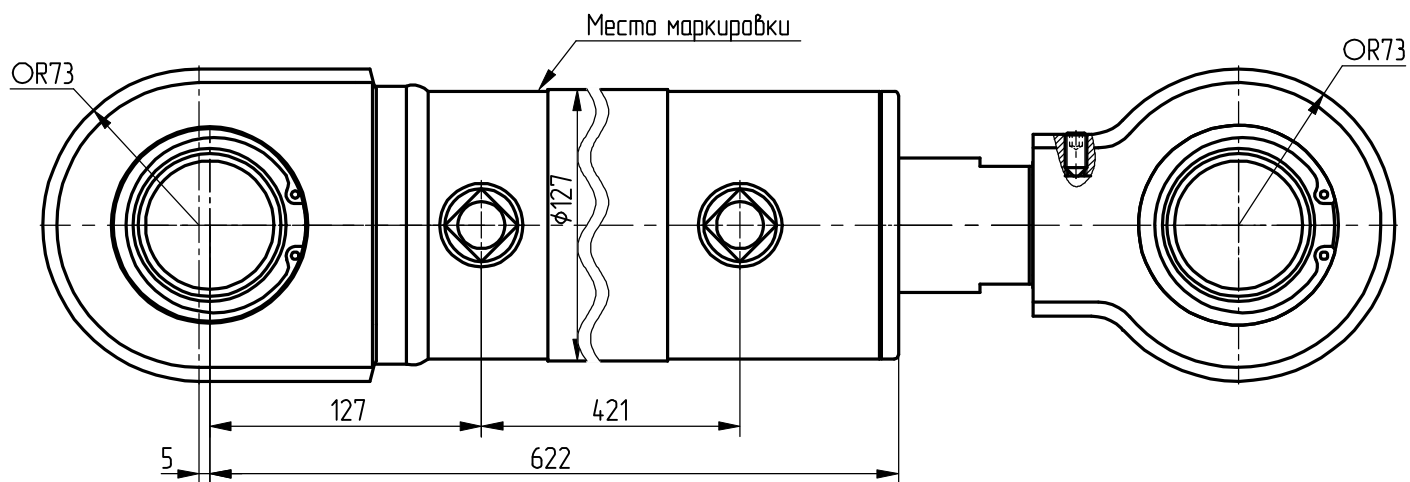
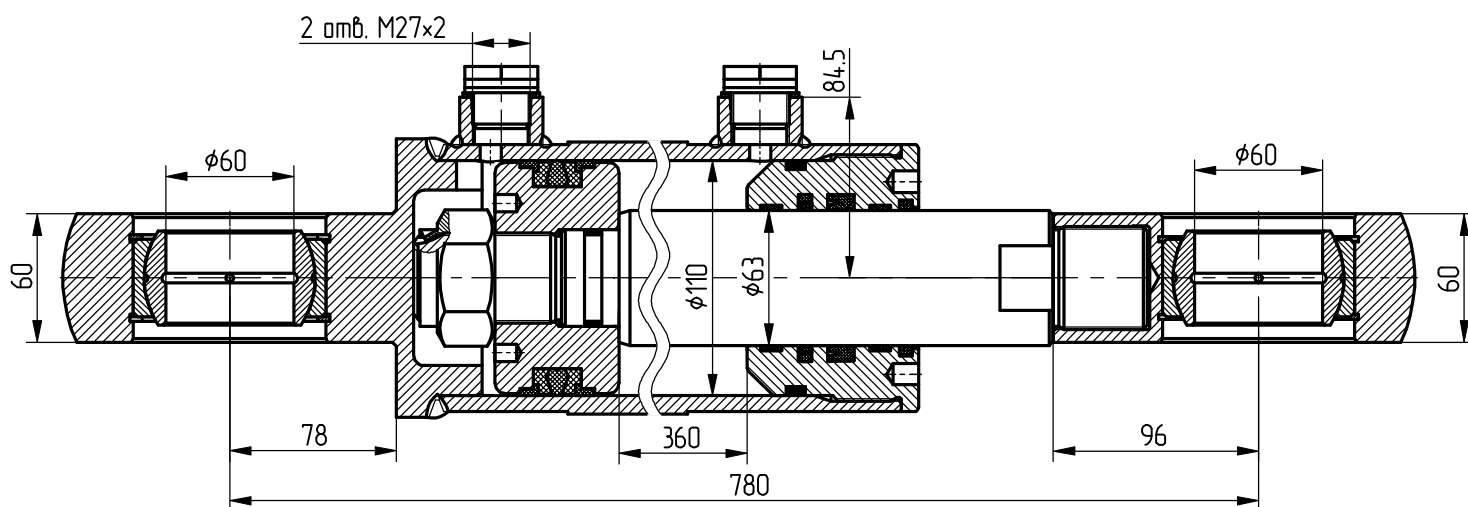
тянущее -121,3.

Масса, кг -48

Уплотнения по поршню и штоку фирмы:

"TRELLEBORG".

Пример маркировки: КГЦ464.110-63-360, Ту, Ну, Ду.



Применяемость: гидроцилиндр поворота стрелы погрузчика "Амкодор-371А".