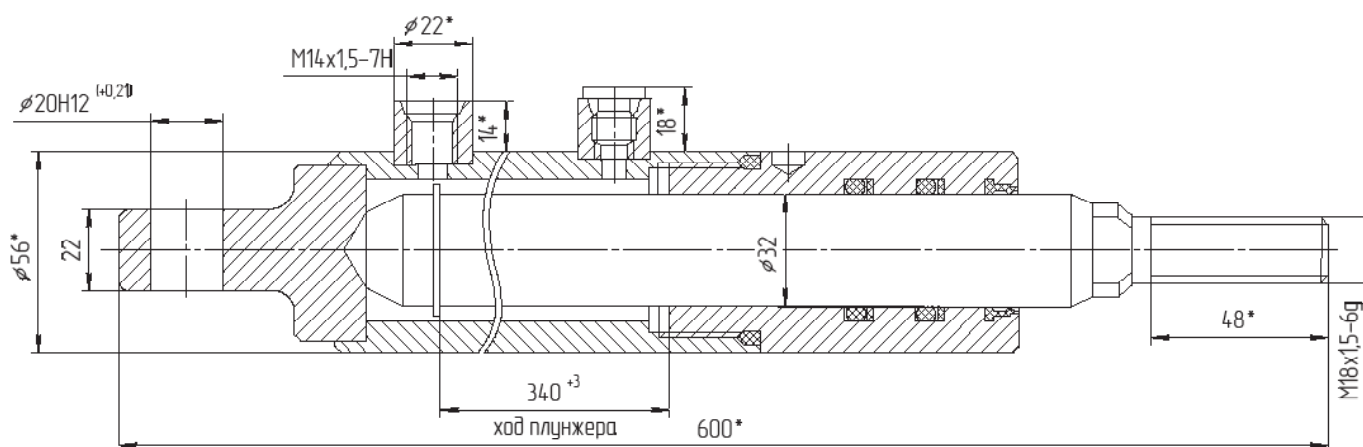
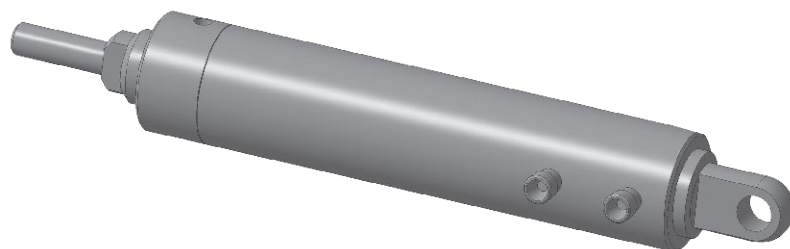


ГА-81.000-08

По заказам потребителя
гидроцилиндры могут изготавливаться
с любыми параметрами ходов.



Технические характеристики

Диаметр плунжера, мм	40	Скорость плунжера, м/с	
Ход плунжера, мм	340	номинальная	0,15
Давление, МПа		максимальная	0,3
номинальное	16	Гидромеханический КПД	0,94
максимальное	20	Масса, кг	8,75

Применяемость:

Для подъема мотвила жаток комбайнов “Дон”, “Нива”, “Енисей”.