

Гидроцилиндр КГЦ576.63-56-112

Давление, МПа:

номинальное

- 16

максимальное

- 20

Усилие на штоке, кН:

толкающее

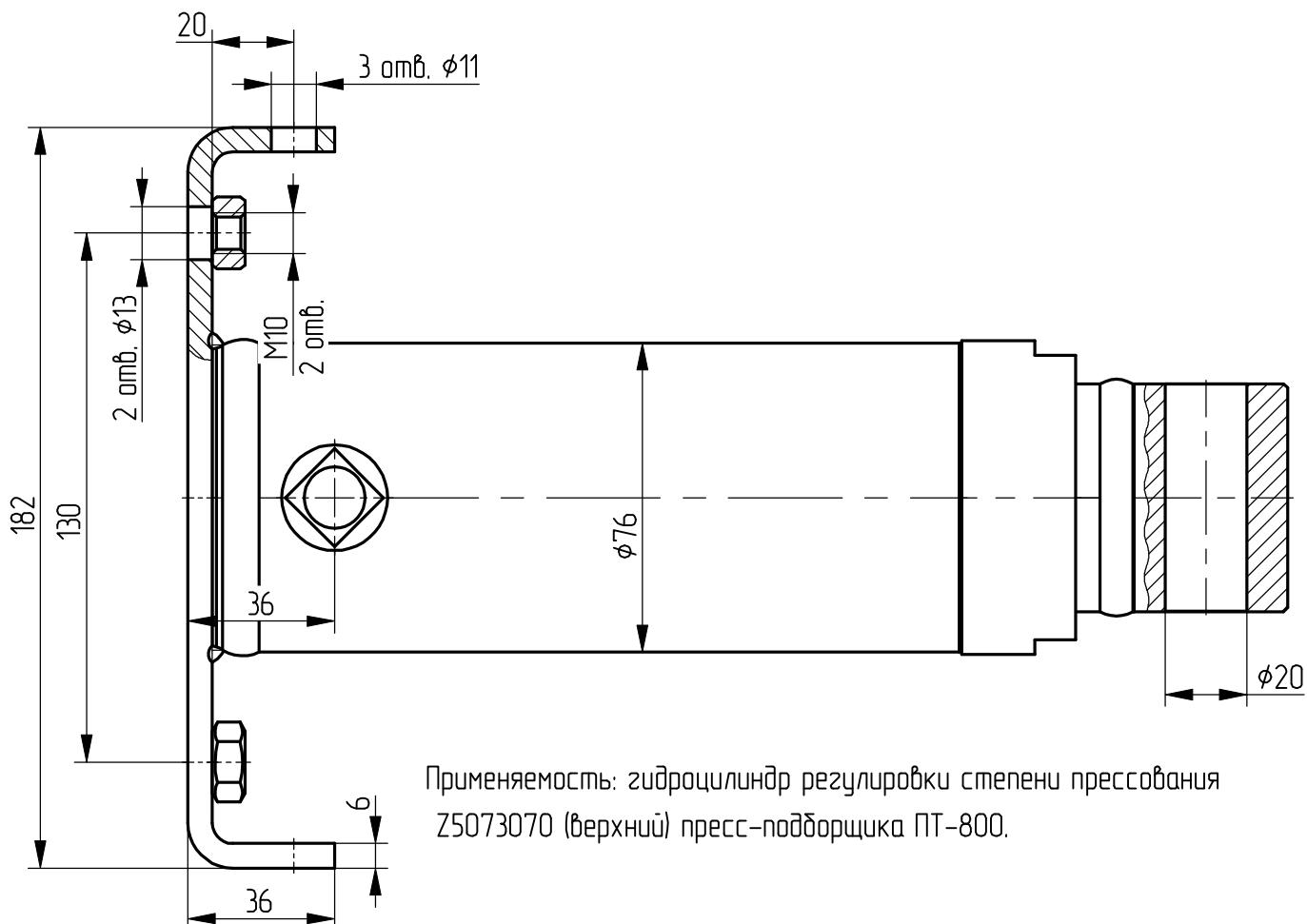
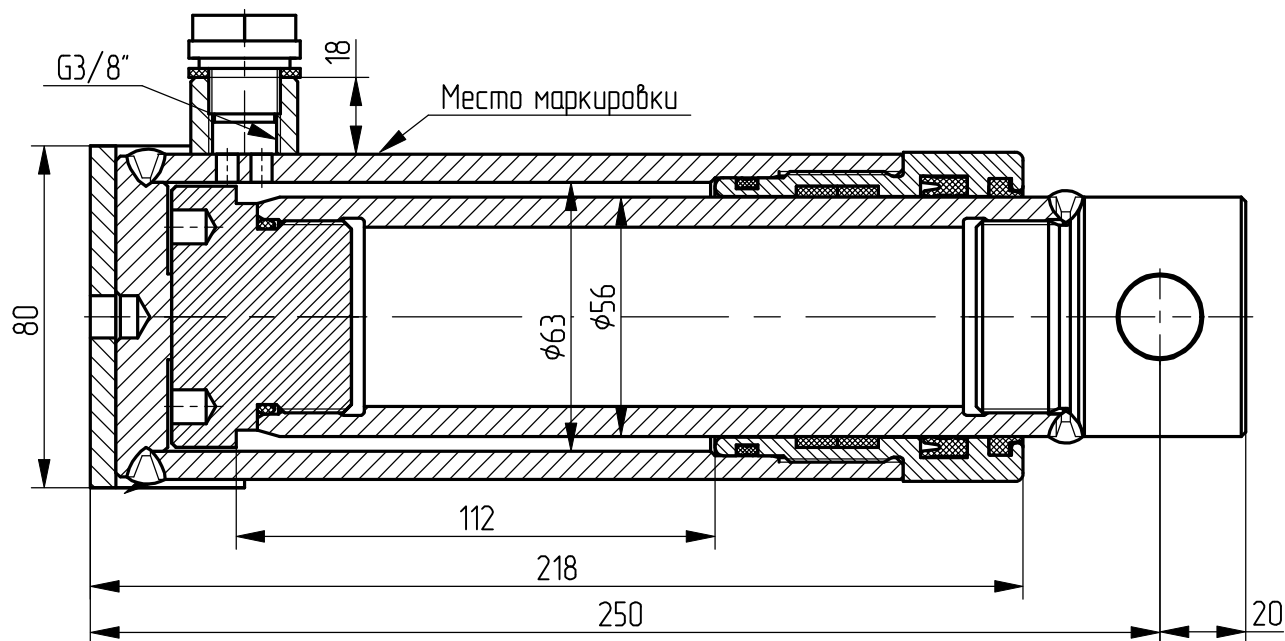
- 37,4

Уплотнения по поршню и штоку фирмы "GAPI GROUP".

Пример маркировки:

КГЦ576.63-56-112/Z5073070Ту, Ну, Ду, ОАО

"Гидромаш" Кобрин, Ту, Ну, Ду.



Применяемость: гидроцилиндр регулировки степени прессования
Z5073070 (верхний) пресс-подборщика ПТ-800.