

# Гидроцилиндр КГЦ226-01.100-40-200

Давление, МПа:

номинальное -16

максимальное -20

Усилие на штоке, кН:

толкающее -119.4

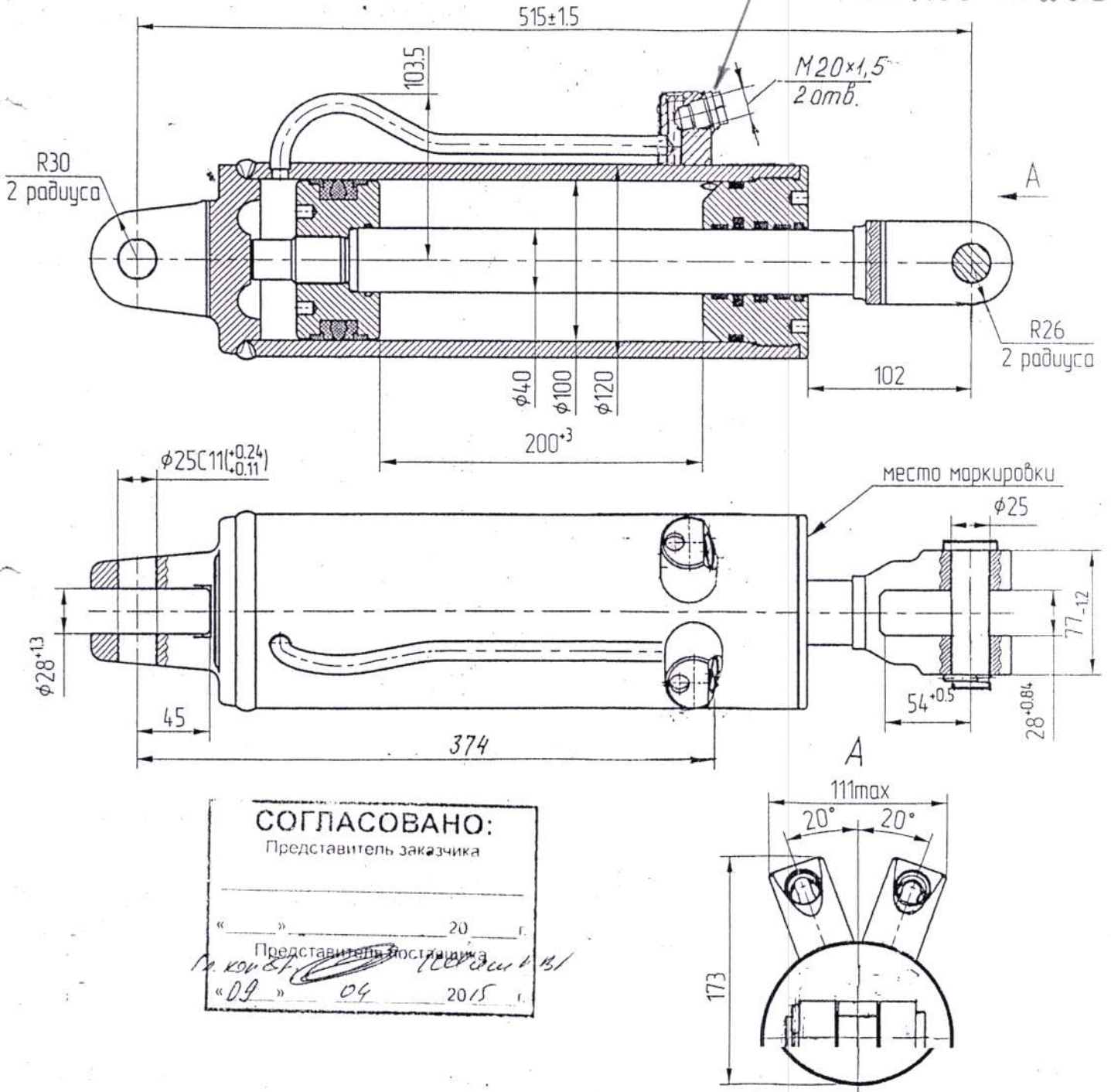
тянущее -100.3

Масса, кг - 22.7

Уплотнения по поршню и штоку фирмы "GAPI GROUP"

Пример маркировки: КГЦ226-01.100-40-200 Ту, Ну, Ду.

*отличие от КГЦ 226.100-40-200*



**СОГЛАСОВАНО:**  
Представитель заказчика

« \_\_\_\_\_ » \_\_\_\_\_ 20\_\_ г.  
Представитель поставщика

*Г. КОУ БТ. 04 2015*