

Гидроцилиндр КГЦ190А.72-63-S

Давление, МПа:

номинальное -16,

максимальное -20.

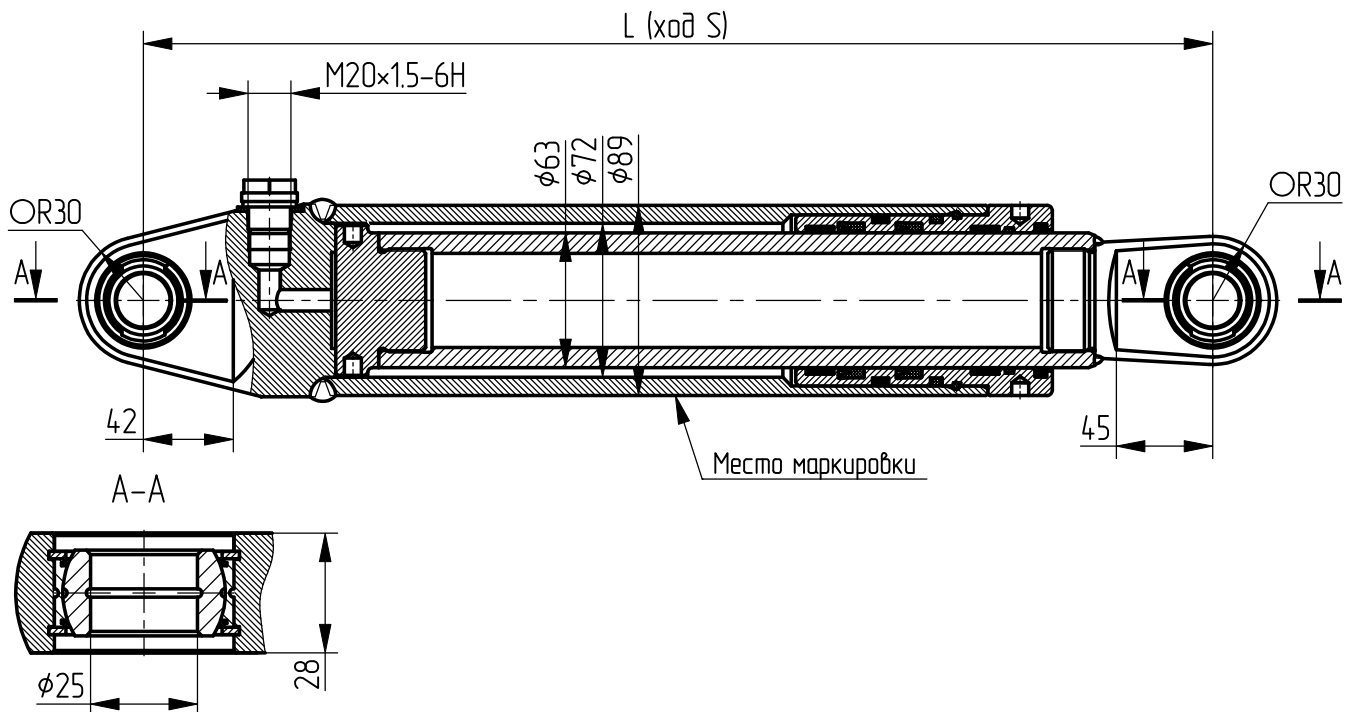
Усилие на штоке, кН:

толкающее -61,9,

Уплотнения по поршню и штоку фирмы:

"Trelleborg".

Пример маркировки: КГЦ190А.72-63-500, Ту, Ну, Ду.



Обозначение	S, мм		L, мм	Масса, кг
	Номинал	Пред. откл.		
КГЦ190А.72-63-500	500	+3	800	21,4
КГЦ190А.72-63-800	800	+2	1100	31,4
КГЦ190А.72-63-400	400	+3	700	17,9

Применяемость: гидроцилиндр подъема жатки комбайнов КЗС-7 "Полесье", "Дон-1500".