

Гидроцилиндр КГЦ63-32-430

Давление, МПа:

номинальное - 16

максимальное - 20

Усилие на штоке, кН:

толкающее - 47.4

тянущее - 35.2

Уплотнения компании "Trelleborg".

Пример маркировки: КГЦ63-32-430А Ту, Ну, Ду.

Рисунок 1

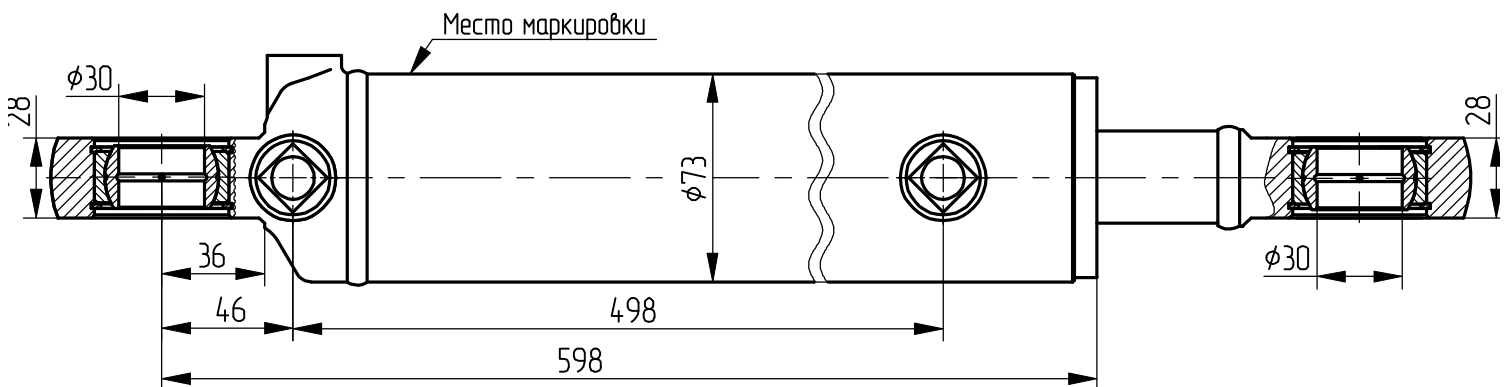
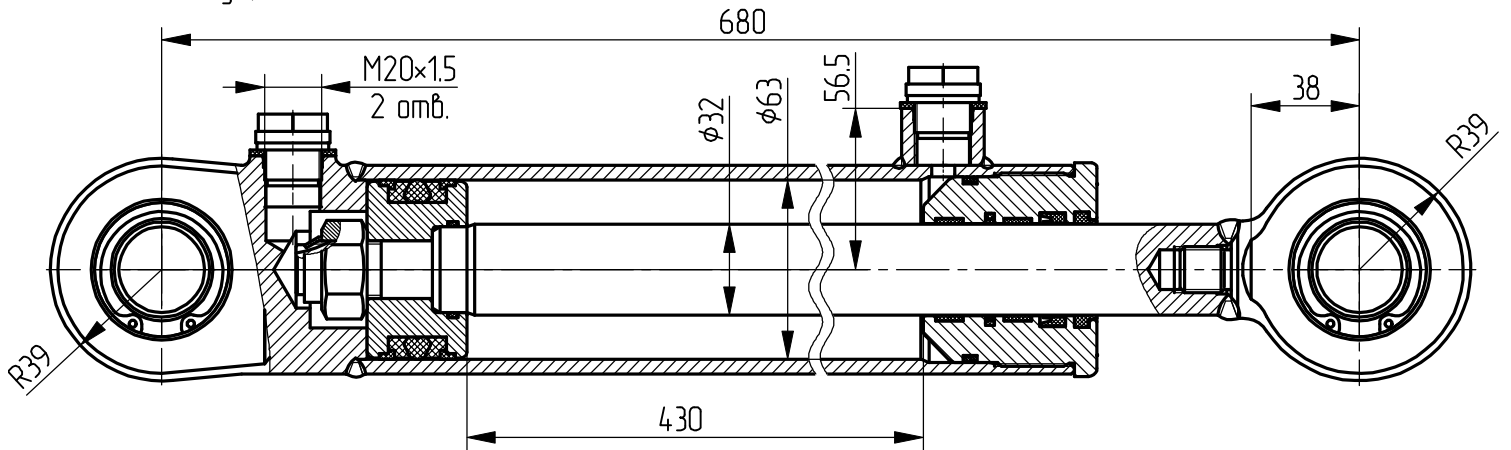


Рисунок 2

Остальное - смотри рисунок 1



Обозначение	Рисунок	Масса, кг	Применяемость
КГЦ63-32-430	1	10.1	отвал передний аэродинамический и отвал задний выдвигной поворотный на МТЗ-80/82 и МТЗ-1221.
КГЦ63-32-430А	2	10.3	