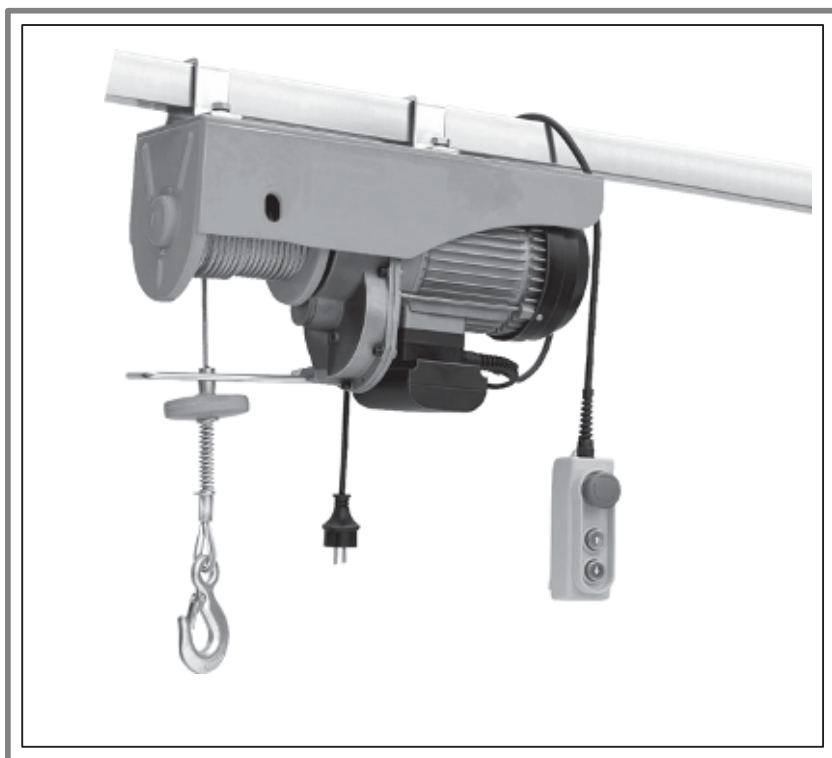




MAGNUS – PROFI®

ПАСПОРТ ИЗДЕЛИЯ
OPERATING MANUAL



Мини электрическая таль

МЕН 125\250

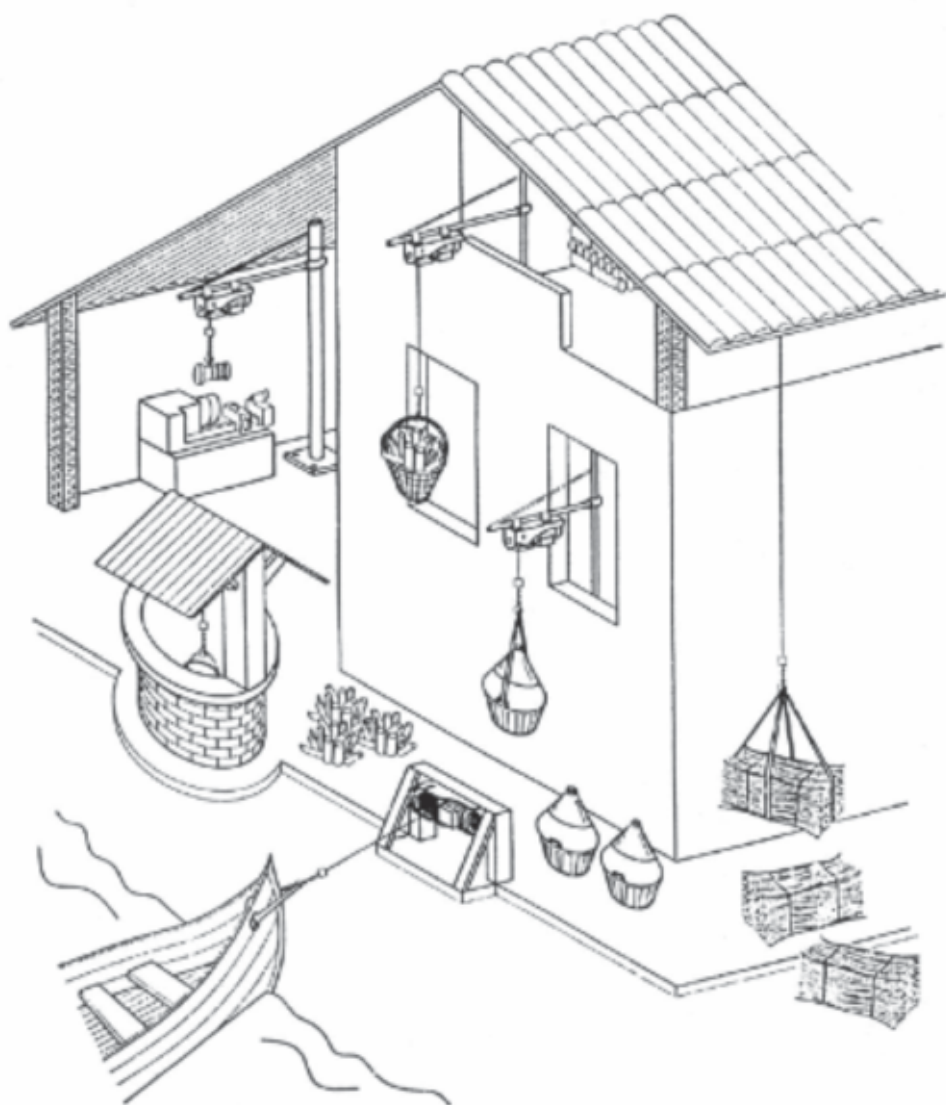
МЕН 250\500

МЕН 500\1000

МЕН 600\1200



MAGNUS - PROFI®

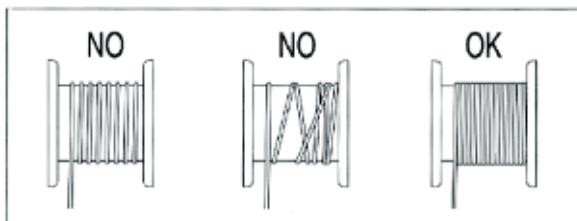


Поздравляем Вас с правильным выбором! Ваш новый электроинструмент был произведен в соответствии с самыми высокими стандартами качества и надежности, которые обеспечивают его эффективное использование в течение длительного времени.

ОБЩИЕ ПРАВИЛА БЕЗОПАСНОСТИ

ПРЕДУПРЕЖДЕНИЕ! Перед использованием данного электрического инструмента внимательно прочитайте указанные ниже общие правила безопасности.

- Ваши розетки должны соответствовать требованиям правил безопасности.
- Если ваши розетки не подходят, их должен проверить квалифицированный электрик.
- Ваша розетка должна быть обязательно заземлена, а ваша электросистема должна соответствовать правилам безопасности работы с магнитоэлектрическими машинами.
- Если устройство работает без присмотра, не подпускайте к нему детей.
- Не тяните электропровод, чтобы вытащить вилку из розетки.
- Устройство должно быть защищено от воздействия низких температур и инея.
- Если устройство не может поднять какой-то груз, не продолжайте нажимать на кнопку подъема: это означает, что вес груза превышает максимальную грузоподъемность устройства.
- Устройство нельзя разбирать, если оно работает и подсоединено к сети электропитания.
- Устройство нельзя эксплуатировать во время дождя или грозы.
- Не стойте под поднимаемым грузом.
- Перед началом работ убедитесь, что стальной трос правильно намотан на катушку и шаг обмотки равен диаметру троса.



- СОБЛЮДАЙТЕ ТРЕБОВАНИЯ К МАКСИМАЛЬНОМУ ВЕСУ ГРУЗА, УКАЗАННОМУ НА ПОДЪЕМНИКЕ (НЕ НА КРЮКЕ)!

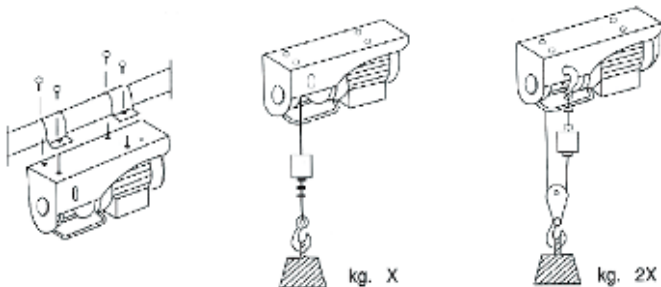
- Оставляйте не менее трех витков троса вокруг катушки, чтобы крепление троса не подвергалось натяжению.
- Во избежание какой-либо опасности не наматывайте на катушку более 15 м троса.
- Если стальной трос истирается, его необходимо заменить тросом нашего производства с точно такими же характеристиками. Трос можно найти на всех фирменных станциях техобслуживания.
- Перед началом работы проверьте, чтобы выключатели были в хорошем рабочем состоянии.
- Если подъемник останавливается во время опускания груза, груз может опускаться еще на несколько сантиметров вследствие инерции.

- ВНИМАНИЕ!! ЭЛЕКТРОДВИГАТЕЛЬ ПОДЪЕМНИКА НЕ ИМЕЕТ ОТКЛЮЧАТЕЛЯ НА СЛУЧАЙ ПЕРЕГРУЗКИ (ВО ИЗБЕЖАНИЕ НЕОЖИДАННОГО И НЕЖЕЛАТЕЛЬНОГО ПЕРЕЗАПУСКА). ПОЭТОМУ, ЕСЛИ ВЫ НЕ МОЖЕТЕ ПОДНЯТЬ ГРУЗ, НЕ ПЫТАЙТЕСЬ ПРОДОЛЖАТЬ РАБОТУ И ПОЗВОЛЬТЕ ДВИГАТЕЛЮ ОСТЫТЬ.



УСТАНОВКА

Поставляется СТАНДАРТНАЯ ВЕРСИЯ со специально сконструированной системой подвески, которая позволяет держать корпус.



Убедитесь, что характеристики розетки (вольты-герцы) соответствуют характеристикам, указанным на табличке устройства, затем можно вставлять вилку в розетку.

Если необходимо удлинить трос, очень важно соблюдать требования, указанные в следующей таблице:

Длина	Сечение
до 20 м	1,6 мм
от 20 до 50 м	2,5 мм



1 Заменить

2

ТЕХОБСЛУЖИВАНИЕ

- Регулярно проверяйте, в хорошем ли состоянии трос.
- ПРОВЕРЯЙТЕ, хорошо ли затянуты винты, закрепляющие кронштейны и редукционный механизм.
- ПРОВЕРЯЙТЕ ГАЙКИ, закрепляющие зажимы стального троса - их СОСТОЯНИЕ И НАСКОЛЬКО ОНИ ЗАТЯНУТЫ.
- Регулярно ПРОВЕРЯЙТЕ состояние переключателя остановки двигателя и кнопочного переключателя.

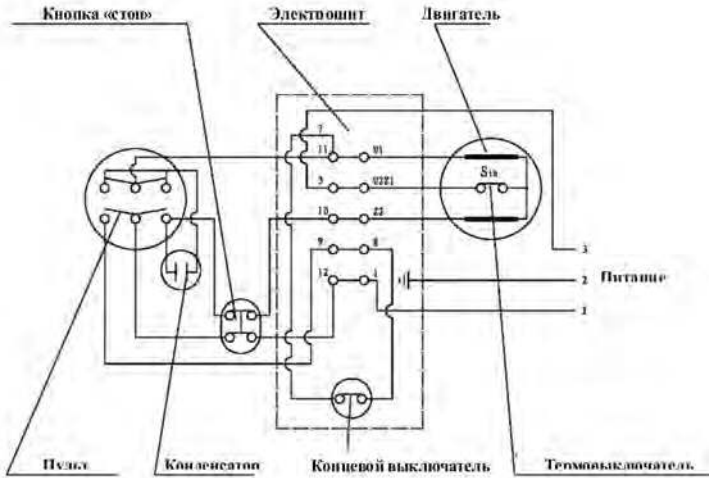
ТЕХНИЧЕСКИЕ ПАРАМЕТРЫ

	МЕН 125/250	МЕН 250/500	МЕН 500/1000	МЕН 600/1200
Напряжение	230В / 50Гц			
Мощность (Вт)	500	900	1600	1800
Грузоподъёмность (кг)	125/250	250/500	500/1000	600/1200
Высота подъёма (м)	12/6	12/6	12/6	12/6
Скорость подъёма (м/мин)	10/5	10/5	10/5	10/5
Диаметр каната (мм)	3.0	4.2	5.6	6.0
Прочность каната на разрыв (Н/мм ²)	≥1870	≥1770	≥1770	≥1770
Класс изоляции	В			
Класс защиты	Ip54			
* Режим работы	S3 20%-10мин	S3 25%-10мин	S3 25%-10мин	S3 20%-10мин
Группа режимов работы механизмов	M1			

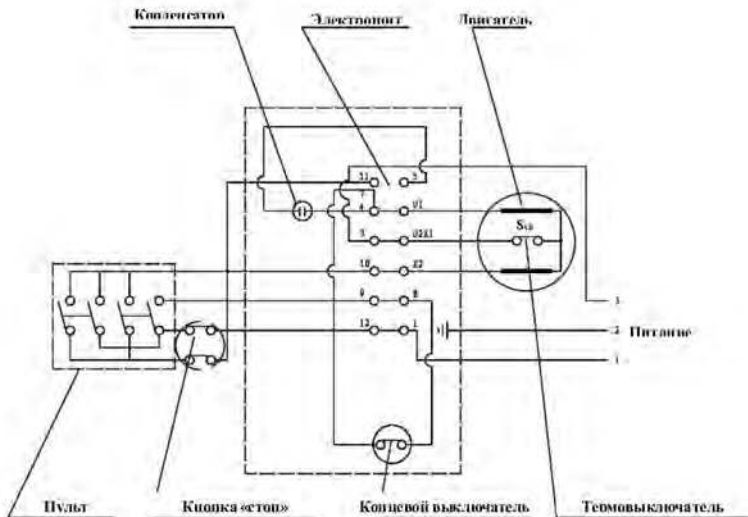
*Рабочий режим (напр. S3 25%-10мин) –повторно-кратковременный режим работы, обозначающий что за 10 минут эксплуатации оборудование должно работать 25% времени (т.е. 2,5 мин).

Данные приведены в качестве примера и не являются окончательными. Производитель оставляет за собой право изменять их без предупреждения.

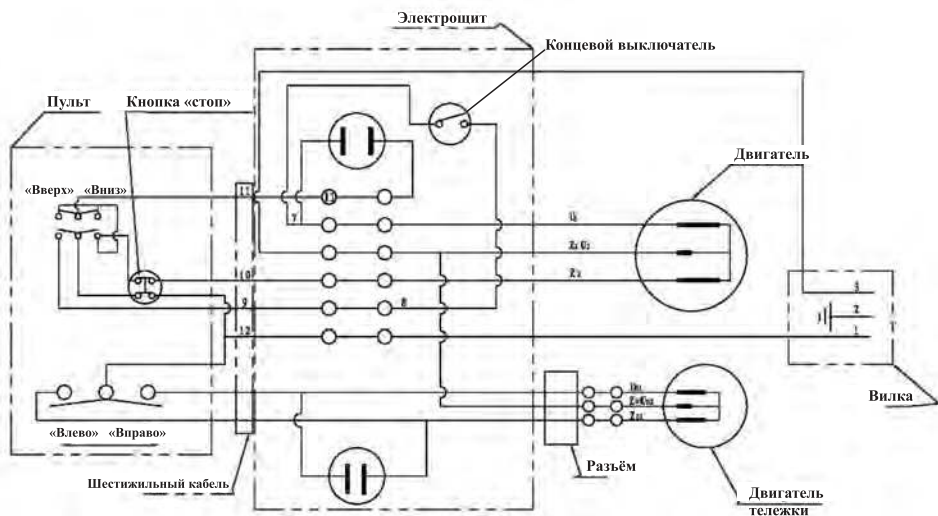
Электросхема мини тали МЕН 125/250, МЕН 250/500, стационарная модель



Электросхема мини тали МЕН 500/1000, МЕН 600/1200, стационарная модель



Электросхема мини тали МЕН 125/250, МЕН 250/500, комбинированная модель



Электросхема мини тали МЕН 500/1000, МЕН 600/1200, комбинированная модель

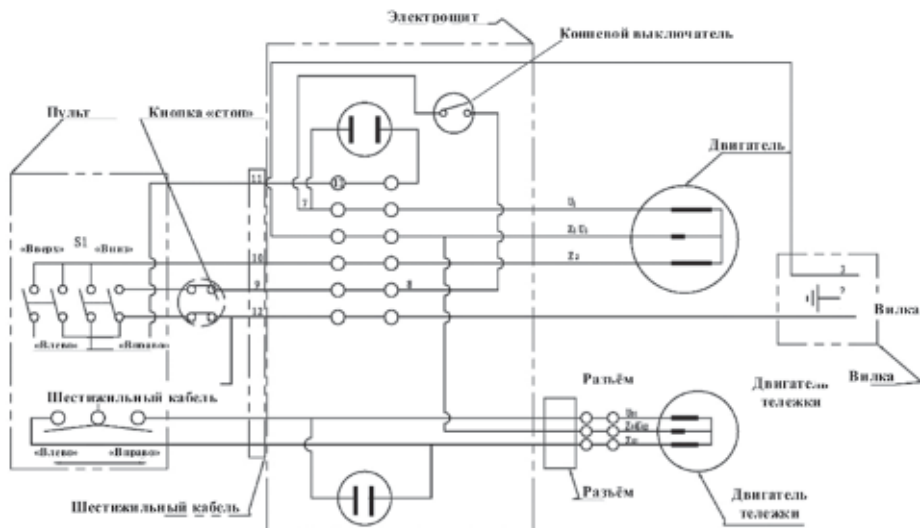
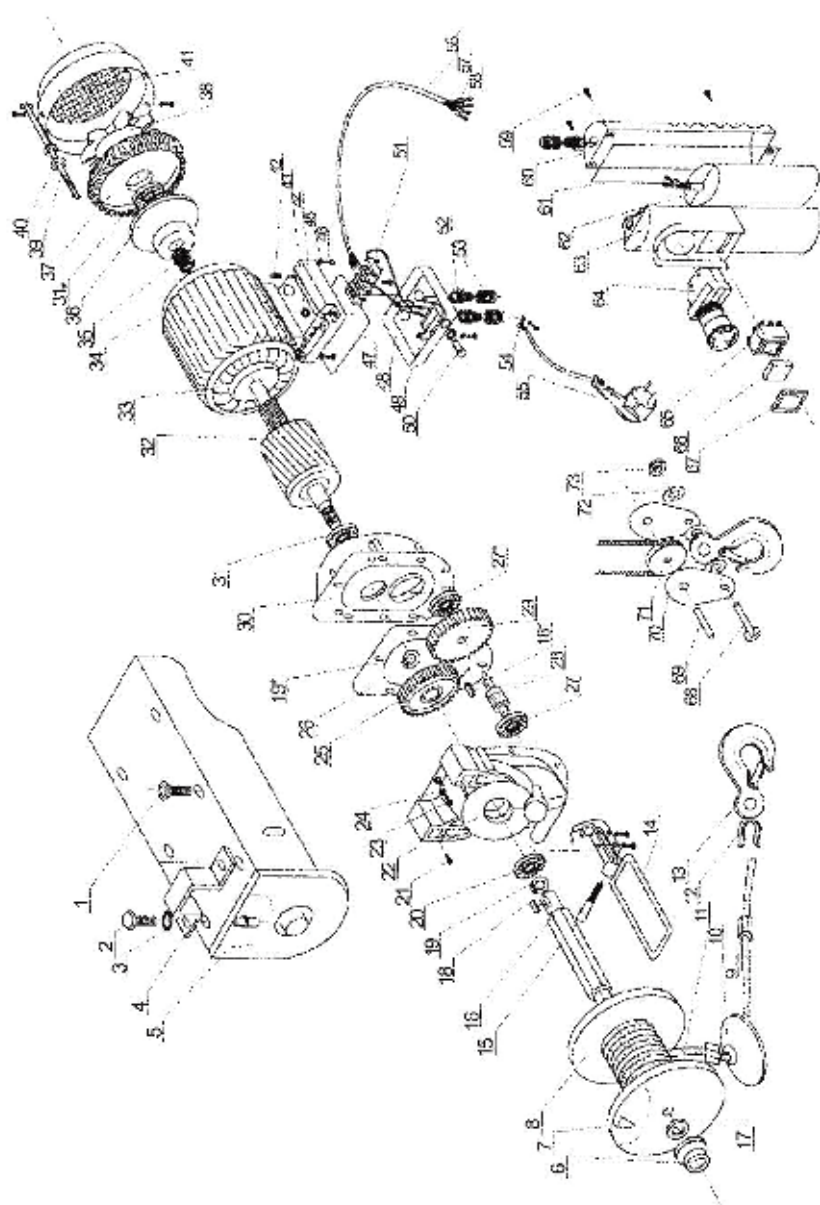


Схема деталей мини тали МЕН 125/250, МЕН 250/500

№	Описание	№	Описание
1	Болт под шестигранный ключ	38	Вентилятор
2	Болт М10*30	39	Болт
3	Шайба	40	Шайба
4	Скоба	41	Крышка вентилятора
5	Фиксатор болта	42	Болт
6	Опора барабана	43	Шайба
7	Клиновый зажим	44	Корпус электрощита
8	Барабан	45	Шайба
9	Алюминиевая втулка	46	Болт
10	Шайба ограничителя подъёма	47	Прокладка
11	Канат	48	Крышка электрощита
12	Ковш	49	Концевой выключатель
13	Крюк	50	Палец концевого выключателя
14	Рамка концевого выключателя	51	Клемменная колодка
15	Болт крепления	52	Сальник
16	Вал барабана	53	Зажим сальника
17	Шайба	54	Кабель питания
18	Шпонка на лыске	55	Вилка
19	Стопорное кольцо	56	Кабель пульта
20	Подшипник (60203)	57	Провода
21	Винт крепления крышки редуктора	58	Клеммы
22	Крышка редуктора	59	Винты
23	Винт	60	Корпус пульта
24	Шайба	61	Резиновая прокладка
25	Шестерня редуктора	62	Конденсатор
26	Прокладка	63	Крышка пульта
27	Подшипник (60201)	64	Кнопка «стоп»
28	Промежуточный вал	65	Переключатель «вниз-вверх»
29	Шестерня редуктора	66	Защитный чехол
30	Корпус редуктора	67	Фиксатор чехла
31	Подшипник (80202)	68	Палец
32	Ротор	69	Палец
33	Статор	70	Щетка
34	Корпус статора	71	Резчик
35	Пружина	72	Шайба
36	Тормоз	73	Гайка
37	Крышка статора		



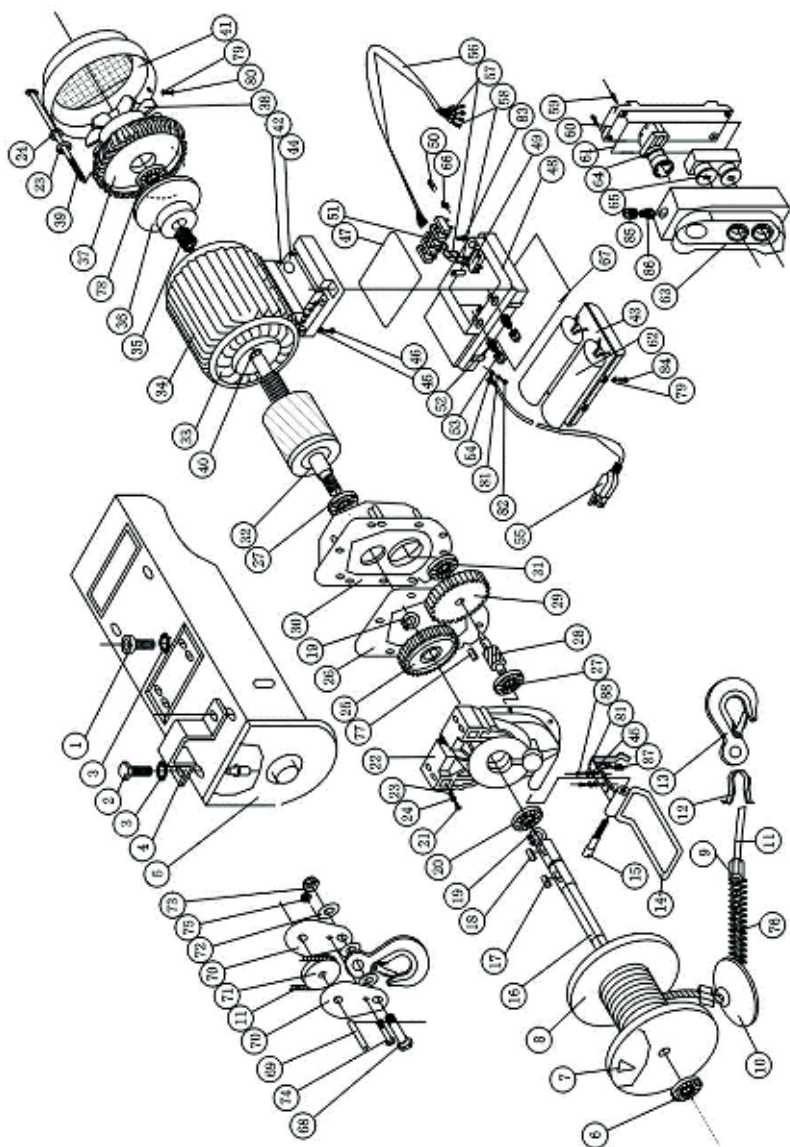
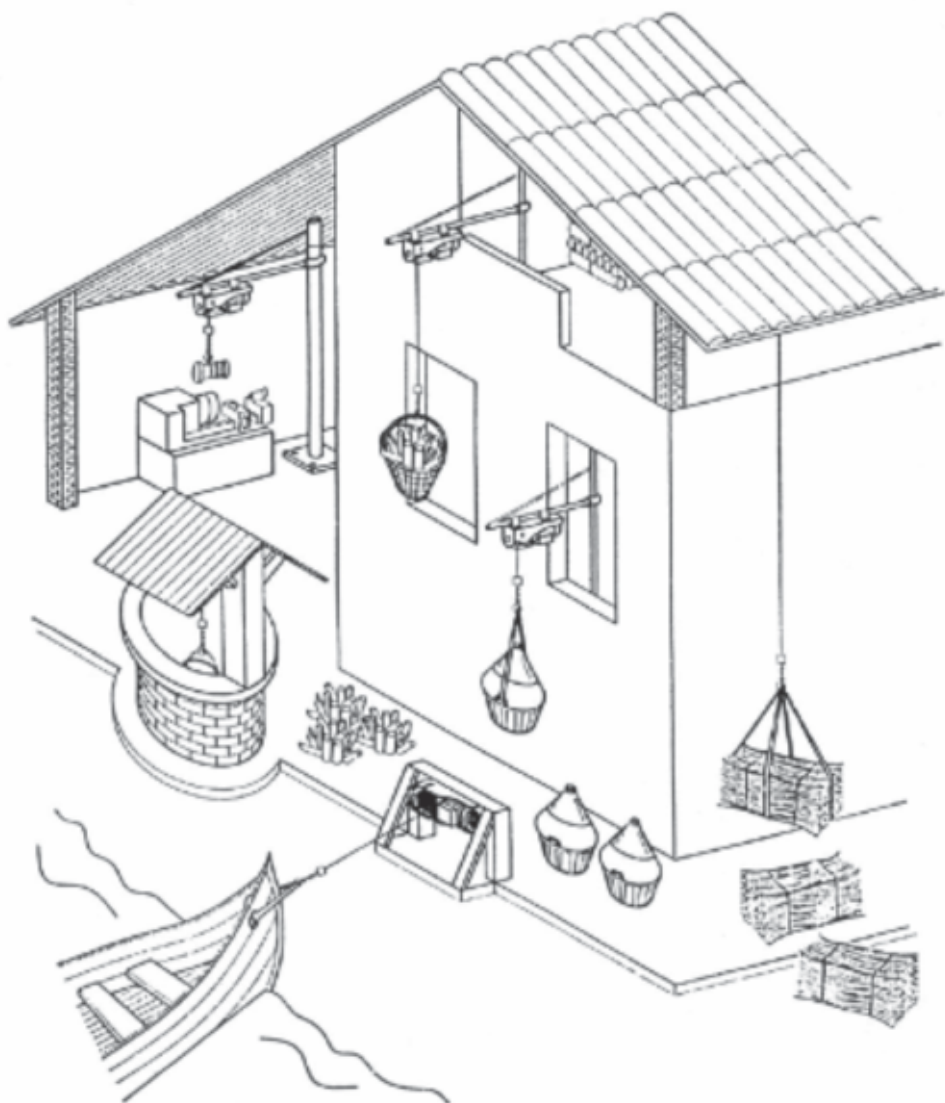




Схема деталей мини тали МЕН 500/1000, МЕН 600/1200

№	Описание	№	Описание
1	Át eðri í á þ ándè aðarf í ú é èþ ÷	45	Ø æáá
2	Át eðl 12*25	46	Át eð
3	Ø æáá	47	Éðú þ èá yéáèððí ù èðá
4	Nérf áá	48	Ét ðr ón yéáèððí ù èðá
5	Öè ènæð ð áf eðá	49	Ét í óáat é áú èþ ÷aðæy
6	Í í í ðá áðááarf á	50	Í æáó èt í óáat áú èþ ÷aðæy
7	Éèè í áú é çæèi	51	Næúf èè
8	Áðááarf	52	Nérf áá èðárf éárf èy
9	Áèþ í èf eááay áðéèá	53	Çæèi næúf èèá
10	Ø æáá í aðarf è÷èðæy í í áú, í á	54	Éááæú í èðárf èy
11	Éárf að	55	Áèèèá
12	Éi óþ	56	Éááæú í óeúðá
13	Éðþ è	57	Í ðr áf áá
14	Ðáí èá èt í óáat áú èþ ÷aðæy	58	Éèáí í ú
15	Át eð èðárf éárf èy	59	Áèf óú
16	Áæè áðááarf á	60	Ét ðr ón í óeúðá
17	Ø æáá	61	Ðúçér í áay í ðr èèááèá
18	Ø í í f èá í á eú néá	62	Ét í áárf náðr ðú
19	Nórt í í ðr í á èt eúóí	63	Éðú þ èá í óeúðá
20	Í í áþ èt í èè	64	Ét í í èá «nórt í»
21	Áèf ð èðárf éárf èy éðú þ èè ðááóèðr ðá	65	Ét í í èè «áááðó-árf èç»
22	Éðú þ èá ðááóèðr ðá	66	Ðóéáá í áeúðá áú èþ ÷aðæy
23	Áèf ð	67	Í ðr èèááèá
24	Ø æáá	68	Í æáó
25	Ø ánoáðr y ðááóèðr ðá	69	Í æáó
26	Í ðr èèááèá	70	Ú èáá
27	Í í áþ èt í èè (60201)	71	Ðt èèè
28	Í ðr í æeóðr ÷í ú é áæ	72	Ø æáá
29	Ø ánoáðr y ðááóèðr ðá	73	Áæèá
30	Ét ðr ón ðááóèðr ðá	74	Át eð
31	Í í áþ èt í èè (80202)	75	Ø æáá
32	Ðt ðr ð	76	Í ðóæèf á
33	Nðaðr ð	77	Ø í í f èá í á eú néá
34	Ét ðr ón ðááóèðr ðá	78	Í í áþ èt í èè
35	Í ðóæèf èá	79	Ø æáá
36	Ö ði í ç	80	Át eð
37	Éðú þ èá nóaðr ðá	81	Át eð
38	Áárf ðèyóí ð	82	Ø æáá
39	Át eð	83	Át eð
40	Ø æáá	84	Ø æáá
41	Éðú þ èá áárf ðèyóí ðá	85	Át eð
42	Át eð	86	Næúf èè
43	Ét ðr ón yéáèððí ù èðá	87	Çæèi næúf èèá
44	Át eð	88	Át eð



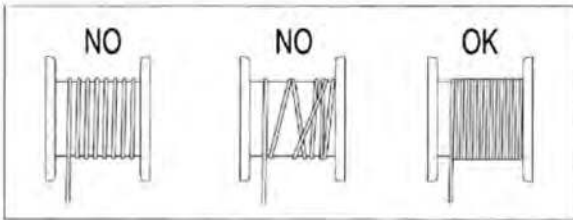


Congratulations for your excellent choice! Your new electric tool is manufactured in compliance with the best quality and reliability standards, ensuring your efficiency and safety for long period of time.

GENERAL SAFETY RULES

WARNING! Before using this electric tool, carefully read the general safety rules listed below.

- Your sockets must comply with safety rules.
In case your sockets are not suitable, they should be checked by a skilled electrician.
- Your socket plug must absolutely be grounded and your electric system must be supplied with a magnetothermal cut-out safety.
- When the machine is running unwatched, be careful that children cannot reach it.
- Do not pull the electric cable to disconnect the plug.
- The machine shall be protected from frost and low temperatures.
- In case the machine cannot hoist a load, do not keep pressing the hoisting push-button: this means that the load exceeds the machine maximum capacity.
- The machine shall not be disassembled when running or connected to power.
- The machine shall not be operated when it is raining or storming.
- Do not stand under hoisted weights.
- Before starting the work, make sure that the steel cable is correctly wound around the reel and the pitch is equal to the cable diameter.

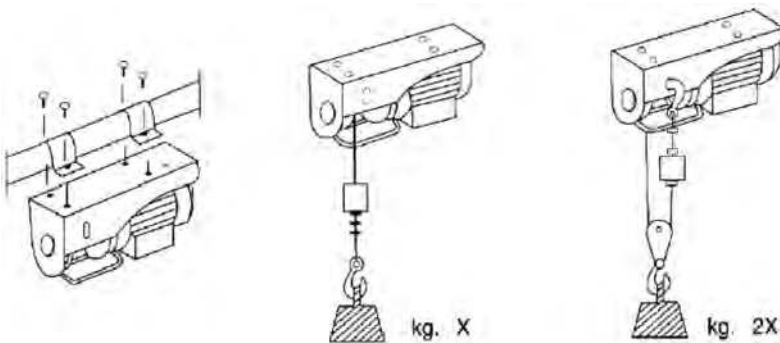


- OBSERVE THE MAXIMUM LOAD INDICATED ON THE HOIST, NOT THAT ON THE HOOK!

- Leave at least three turns of cable around the reel, so that the cable connection is not under stress.
- To avoid any danger, do not wind more than 15 meters of cable around the reel.
- In case the steel cable is worn out, it must be replaced only with a cable of same features manufactured by us. It can be found at all authorized service shops.
- Before starting the work, check that switches are in good operating conditions.

- In case the hoist stops during the lowering of a load, it is normal that the load goes down a few centimeters more because of inertia.
- **ATTENTION!! THE HOIST ELECTRIC MOTOR IS NOT SUPPLIED WITH ANY OVERLOAD CUT-OUT (TO AVOID AN UNEXPECTED AND UNWANTED RE-START) THERE FORE, IF YOU ARE UNABLE TO HOIST A LOAD DO NOT NSIST AND LET THE MOTOR COOL DOWN.**

The hoist <<STANDARD VERSION>> is provided with a specially designed bracket system which allows to hold pipes box.

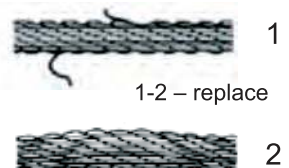


Check that socket features (volt-hertz) correspond to those indicated on the machine Plate; then, you can insert the plug.
In case a cable extension is needed, it is absolutely important to respect the table's data.

EXTENSION LENGHT	EL CABLE SECTION
Up to 20m	1.6mm
da 20 a 50m	2.5mm

MAINTENANCE

- Periodically CHECK that the steel cable is in good conditions.
- CHECK that the screws securing the brackets and reduction gear are well tightened.
- CHECK THE CONDITIONS AND TIGHTENING OF THE NUTS securing the steel cable clamps
- Periodically CHECK that motor stop switch and push button switch are in good operating conditions.



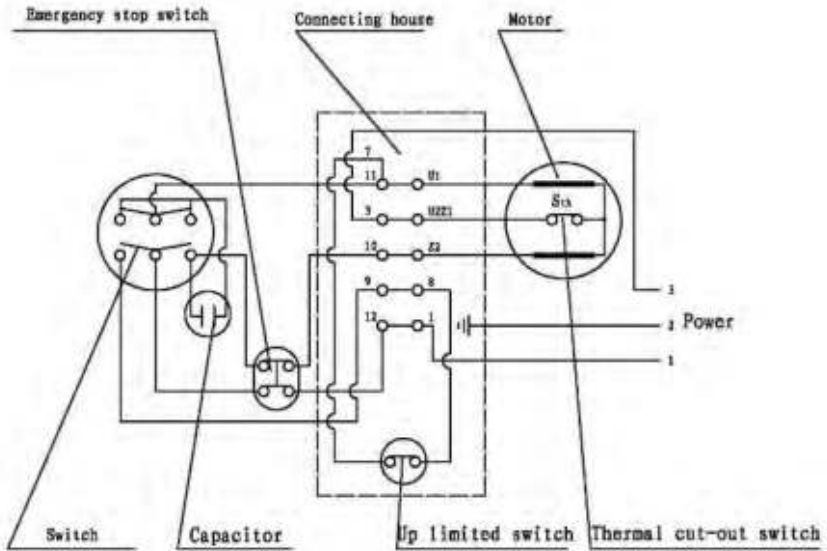


TECHNICAL SPECIFICATION

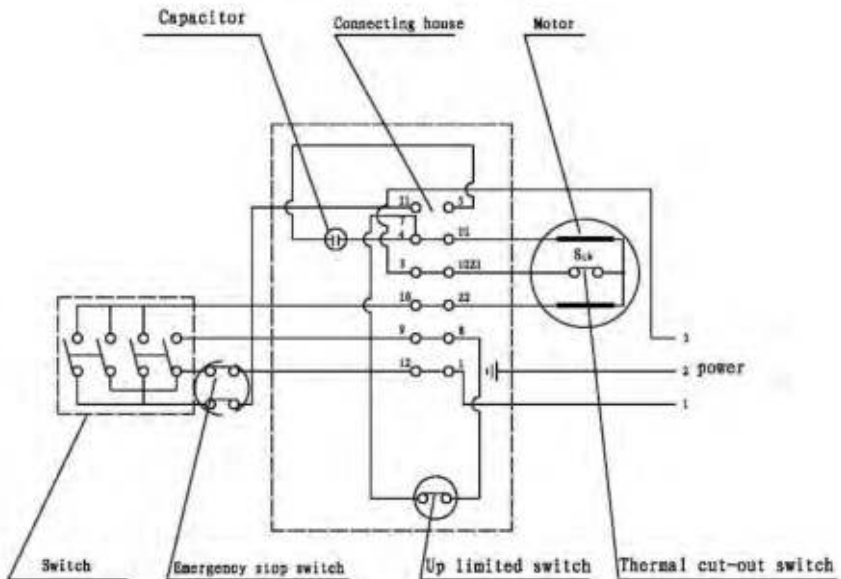
	MEH 125/250	MEH 250/500	MEH 500/1000	MEH 600/1200
Voltage	230V / 50Hz			
Input power (W)	500	900	1600	1800
Rated load (kg)	125/250	250/500	500/1000	600/1200
Lifting height (m)	12/6	12/6	12/6	12/6
Rated speed (m/min)	10/5	10/5	10/5	10/5
Cable Diameter (mm)	3.0	4.2	5.6	6.0
Cable tensile strength (N/mm ²)	≥1870	≥1770	≥1770	≥1770
Insulating grade	B			
Protecting grade	Ip54			
* Work rate	S3 20%-10min	S3 25%-10min	S3 25%-10min	S3 20%-10min
Group of mechanisms	M1			

* Work rate e.g. S3-25%-10min: S3 = Intermittent periodic duty, meaning during a work period of 10 minutes the hoist may run max. 25% (i.e. 2.5 minutes).

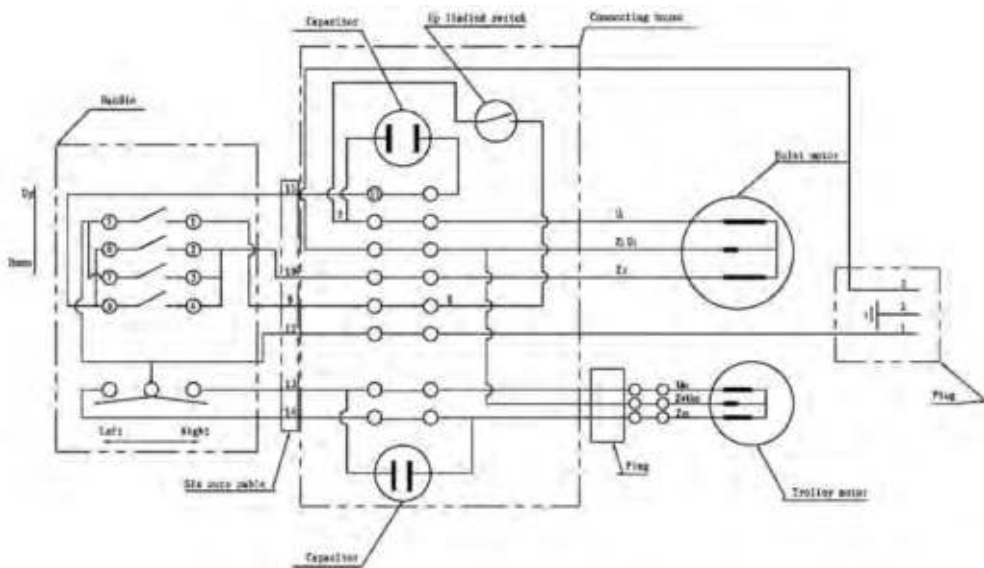
Circuit diagram for MEH 125/250 and MEH 250/500 separated model



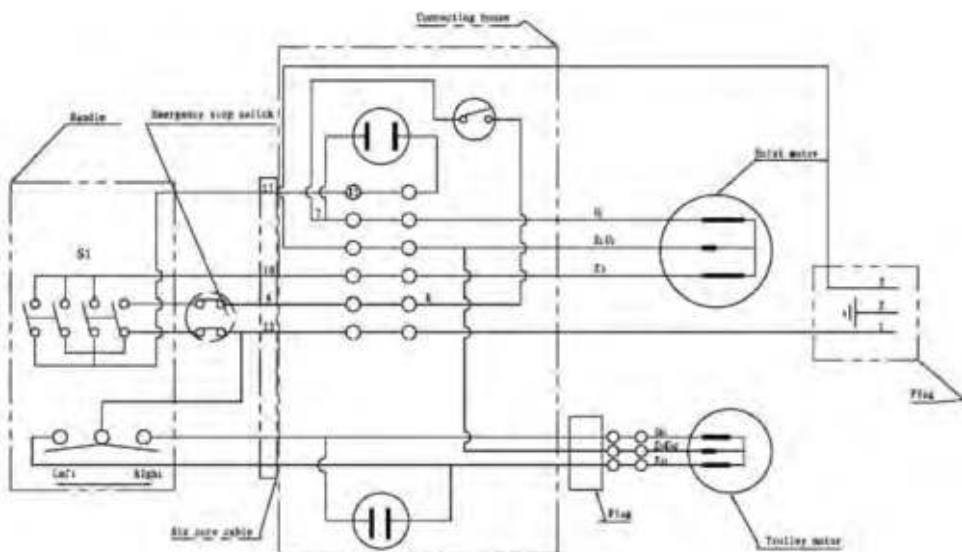
Circuit diagram for MEH 500/1000 and MEH 600/1200 separated model



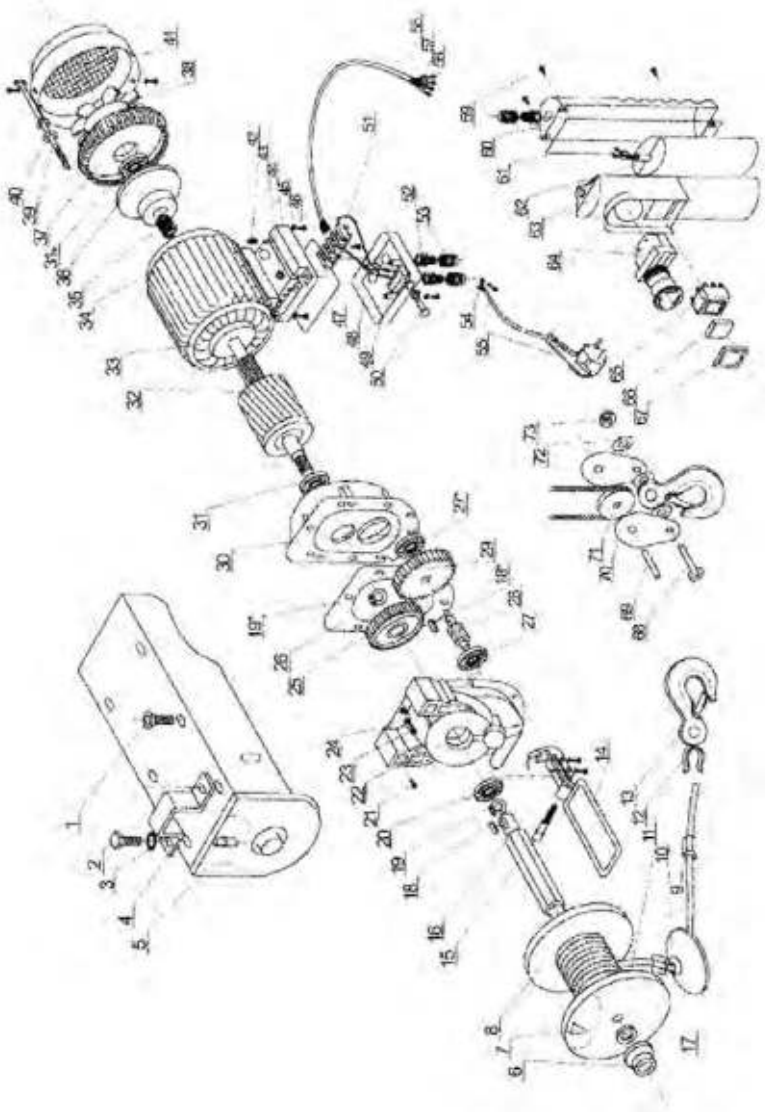
Circuit diagram for MEH 125/250 and MEH 250/500 combined model



Circuit diagram for MEH 500/1000 and MEH 600/1200 combined model



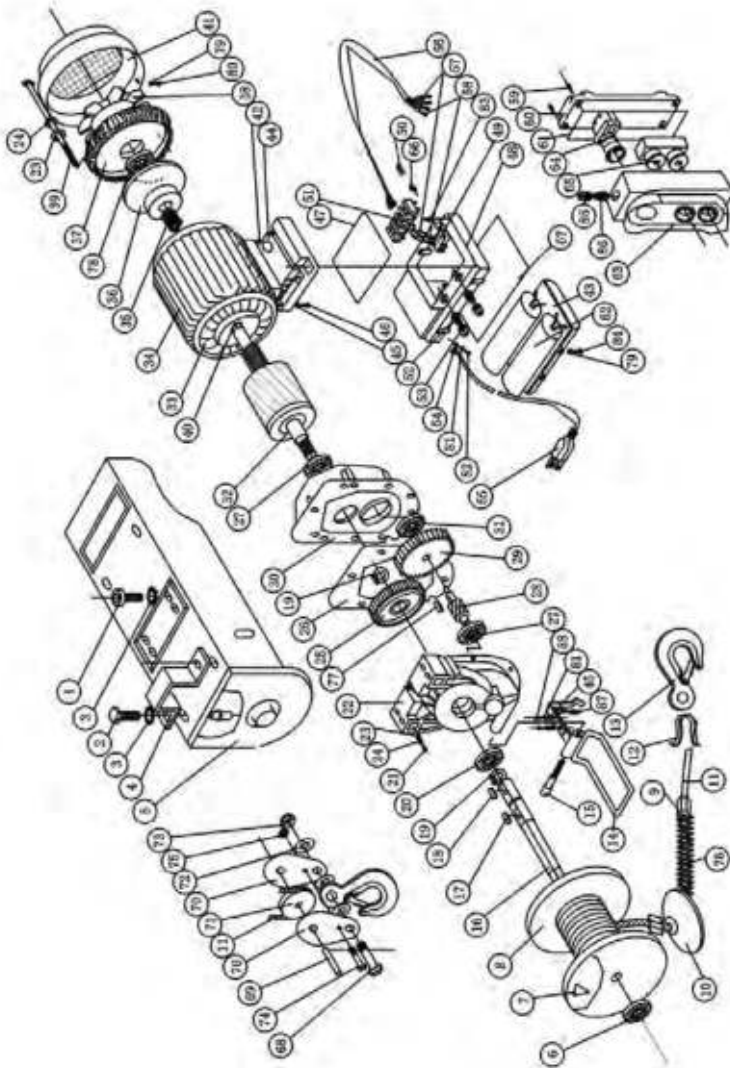
EXPLODED VIEW AND SPARE PART LIST OF MEH 125/250 and MEH 250/500





NO.	Part Name	NO.	Part Name
1	HEX SOCKET CAP HEAD SCREWS	38	FAN BLADE
2	HEX HEAD BOLTS M10*30	39	HEX HEAD BOLTS
3	LOCK WASHERS EXTERNAL TEETH	40	PLAIN WASHER ϕ 5
4	FIXING RING	41	FAN HOOD
5	FIXING RACK	42	HEX SOCKET SCREW
6	CRADLE	43	HEX SCREW NUT
7	WEDGE	44	CONNECTING HOUSING(DOWN)
8	ROPE TUBE	45	PLAIN WASHER ϕ 4
9	FASTENING SLEEVE OF ROPE	46	CROSS RECESSED PAN HEAD SCREWS
10	POURING WEIGHT	47	CONNECTING HOUSING SPACER
11	ROPE	48	CONNECTING HOUSING(SUBMIT)
12	SHRINK-RING OF ROPE	49	MICROSWITCH
13	LIFT HOOK	50	SWITCH SHAFT
14	SPACING RACK	51	PLACES TERMINAL BLOCK
15	HEX SOCKET SCREW	52	WIRE CLIP
16	SHAFT OF ROPE TUBE	53	PRESSING TIGHT NUT
17	WASHER	54	GROUING SHEET
18	SQUARE KEY	55	THREE-CORE PLUG
19	CIRCLIP FOR SHAFT ϕ 17	56	FOUR CORE CABLE
20	BEARING (80203)	57	PLUG-IN SHEET
21	CROSS RECESSED PAN HEAD SCREWS	58	SLEEVE OF PLUG-IN SHEET
22	GEAR BOX	59	CROSS RECESSED PAN HEAD TAPPING SCREWS
23	HEX SOCKET SCREW	60	HANDLE BASE
24	SPRING WASHER ϕ 5	61	HANDLE SEALED LOOP
25	GRADE 2 GEAR	62	CAPACITOR
26	SPACEE	63	HANDLE COVER
27	BEARING (80201)	64	EMERGENCY STOP SWITCH
28	INTERMEDIATE SHAFT	65	POSITIVE AND NEGATIVE SWITCH
29	GRADE 1 GEAR	66	SWITCH COVER
30	FRONT COVER	67	SWITCH LOOP
31	BEARING (80202)	68	CYLINDER PIN
32	ROTOR	69	CLAMP CONNECTER
33	STATOR	70	PULLEY CLAMP
34	CHASSIS	71	PULLEY
35	SPRING	72	PLAIN WASHER ϕ 10
36	BRAKE HOOP	73	NUT
37	GEAR COVER		

EXPLODED VIEW AND SPARE PART LIST OF MEH 500/1000 and MEH 600/1200





NO.	Part Name	NO.	Part Name
1	HEX SOCKET CAP HEAD SCREWS	45	PLAIN WASHER ϕ 4
2	HEX HEAD BOLTS M12*25	46	CROSS RECESSED PAN HEAD SCREWS
3	LOCK WASHERS EXTERNAL TEETH	47	CONNECTING HOUSING SPACER
4	FIXING RING	48	CONNECTING HOUSING(SUBMIT)
5	FIXING RACK	49	MICROSWITCH
6	BEARING	50	SWITCH SHAFT
7	WEDGE	51	TERMINAL BLOCK
8	ROPE TUBE	52	WIRE CLIP
9	FASTENING SLEEVE OF ROPE	53	PRESSING TIGHT NUT
10	POURING WEIGHT	54	GROUDING SHEET
11	ROPE	55	THREE-CORE PLUG
12	SHRINK-RING OF ROPE	56	FOUR CORE CABLE
13	LIFT HOOK	57	PLUG-IN SHEET
14	SPACING RACK	58	SLEEVE OF PLUG-IN SHEET
15	HEX SOCKET SCREW	59	CROSS RECESSED PAN HEAD TAPPING SCREWS
16	SHAFT OF ROPE TUBE	60	HANDLE BASE
17	SQUARE KEY 8*30	61	HANDLE SEALED LOOP
18	SQUARE KEY 8*20	62	CAPACITOR
19	CIRCLIP FOR SHAFT ϕ 25	63	HANDLE COVER
20	BEARING	64	EMERGENCY STOP SWITCH
21	HEX SOCKET SCREW	65	POSITIVE AND NEGATIVE SWITCH
22	GEAR BOX	66	SLEEVE OF MICROSWITCH
23	PLAIN WASHER ϕ 6	67	CONNECTING HOUSING SPACEE
24	SPRING WASHER ϕ 6	68	HEXAGON HEAD BOLTS M12*30
25	GRADE 2 GEAR	69	CLAMP CONNECTER
26	SPACER	70	PULLEY CLAMP
27	BEARING	71	PULLEY
28	INTERMEDIATE SHAFT	72	PLAIN WASHER ϕ 10
29	GRADE 1 GEAR	73	NUT
30	FRONT COVER	74	HEXAGON HEAD BOLTS
31	BEARING	75	NUT
32	ROTOR	76	SPRING
33	STATOR	77	SQUARE KEY 6*16
34	CHASSIS	78	BEARING
35	SPRING	79	PLAIN WASHER ϕ 3
36	BRAKE HOOP	80	CROSS RECESSED PAN HEAD SCREWS
37	GEAR COVER	81	LOCKWASHERSEXTERNAL TEETH
38	FAN BLADE	82	CROSS RECESSED PAN HEAD SCREWS
39	HEX HEAD BOLTS	83	CROSS RECESSED PAN HEAD TAPPING SCREWS
40	"O" washer	84	CROSS RECESSED PAN HEAD TAPPING SCREWS
41	FAN HOOD	85	WIRECLIP
42	HEX SOCKET SCREW	86	PRESSING TIGHT NUT
43	CONNECTING HOUSING	87	SPRING
44	CONNECTING HOUSING(DOWN)	88	CROSS RECESSED PAN HEAD SCREWS





MAGNUS – PROFI®



MAGNUS - PROFI®

