



**Инструкция по эксплуатации
Машина CS 60 для снятия изоляции**



Дата выпуска:

Сохранять для последующего использования!

Обеспечение безопасности	1 - 3
Основные указания	1
Символы	1
Возможные опасности при работе с машиной	1
Применение в соответствии с назначением	2
Опасная зона	2
Рабочие места	2
Защитные устройства	2
Допуск к работе	3
Гарантия	3
Описание	4 - 6
Комплект поставки	4
Основные элементы и блоки управления машины	5
Функции основных элементов и блоков управления машины	6
Ввод в эксплуатацию	7
Обслуживание	8 – 13
Настройка значения диаметра (глубины врезания)	8
Проверка глубины врезания	9
Настройка длины снятия изоляции	10
Настройка длины отвода надрезанной изоляции	10
Снятие изоляции	11
Центрирующее устройство	12
Опорожнение лотка для обрезков изоляции	12
Сброс показаний счётчика	13
Вывод машины из эксплуатации	13
Уход за машиной	14 – 15
Замена ножей	14
Замена прижимных губок	14
Замена предохранителей	15
Неисправности	16 – 18
Запасные части	19
Технические параметры	20
Заявление о соответствии ЕЭС	21

Основные указания

Основой для безопасной эксплуатации машины CS 60 является знание и соблюдение указаний по технике безопасности.

Речь идёт о Вашей безопасности!

Указания по технике безопасности должны соблюдаться **всем** персоналом, работающим с CS 60.

Следует также принимать во внимание действующие на предприятии правила и предписания в отношении предотвращения несчастных случаев.

Символы

В данной инструкции по эксплуатации используются следующие символы:



Обозначает возможную опасность **несчастного случая и травмирования персонала** или возможность **повреждения** машины CS 60.



Правильное использование и настройка



Обозначает **указания по применению**.

Возможные опасности при работе с машиной

Конструкция CS 60 соответствует общепризнанным нормативам техники безопасности. Машина прошла проверку на безопасность и получила официальное одобрение.

Машина снабжена защитными устройствами.

Однако при неправильном обращении и нецелевом использовании может возникнуть угроза

- причинения вреда здоровью оператора,
- поломки машины.

CS 60 можно использовать только

- в соответствии с её назначением и
- при соблюдении правил безопасности.

Весь персонал, ответственный за ввод в эксплуатацию и обслуживание машины CS 60 должен

- обладать соответствующей квалификацией и
- в точности соблюдать требования данной инструкции по эксплуатации.

Применение в соответствии с назначением

CS 60 предназначена исключительно для снятия изоляции с цельнотянутых моножильных и гибких многопроволочных проводов.

Не разрешается работа с проводами специального исполнения с очень жёсткой изоляцией, поскольку нож машины может быть поврежден.

Запрещается вставлять в машину массивные металлические детали или любые другие предметы, поскольку это может привести к повреждению ножа машины и прижимных губок. Внесение любых изменений в конструкцию CS 60 запрещено из соображений безопасности!



Правильное применение подразумевает следование всем инструкциям и соблюдение предписанных условий эксплуатации

Опасная зона

CS 60 может эксплуатироваться только со вставленным и полностью исправным лотком для обрезков изоляции, поскольку одновременно он служит защитным кожухом.

В перерывах между работами, а также в периоды простоя следует выключать машину.

Рабочие места

При эксплуатации и хранении машины следует избегать

- влажных и запылённых мест
- размещения машины в зоне действия обогревательных приборов, прямого солнечного излучения или работы при низких температурах (температурный диапазон эксплуатации: от 10 до 40°C)

Не допускать попадания на CS 60 каких-либо жидкостей.

Не допускать воздействия на машину сильных вибраций и ударов.

Защитные устройства

CS 60 отключается

- при помощи сетевого выключателя (нажать клавишу «0», дисплей выключен)
- при отсоединении штекера сетевого электропитания
- при снятии лотка для обрезков изоляции (защитного кожуха)

Лоток для обрезков изоляции (защитный кожух) необходим для обеспечения безопасности оператора. Ни при каких обстоятельствах нельзя менять его конструкцию, снимать или переоборудовать.

Табличка на днище машины информирует о возможных опасностях.



Допуск к работе

Только обученные операторы могут быть допущены к работе с машиной CS 60.

Оператор несёт ответственность за нахождение в рабочей зоне посторонних лиц.

Работодатель должен:

- предоставить оператору инструкцию по эксплуатации и
- убедиться, что инструкция прочитана и правильно понята оператором.

Гарантия

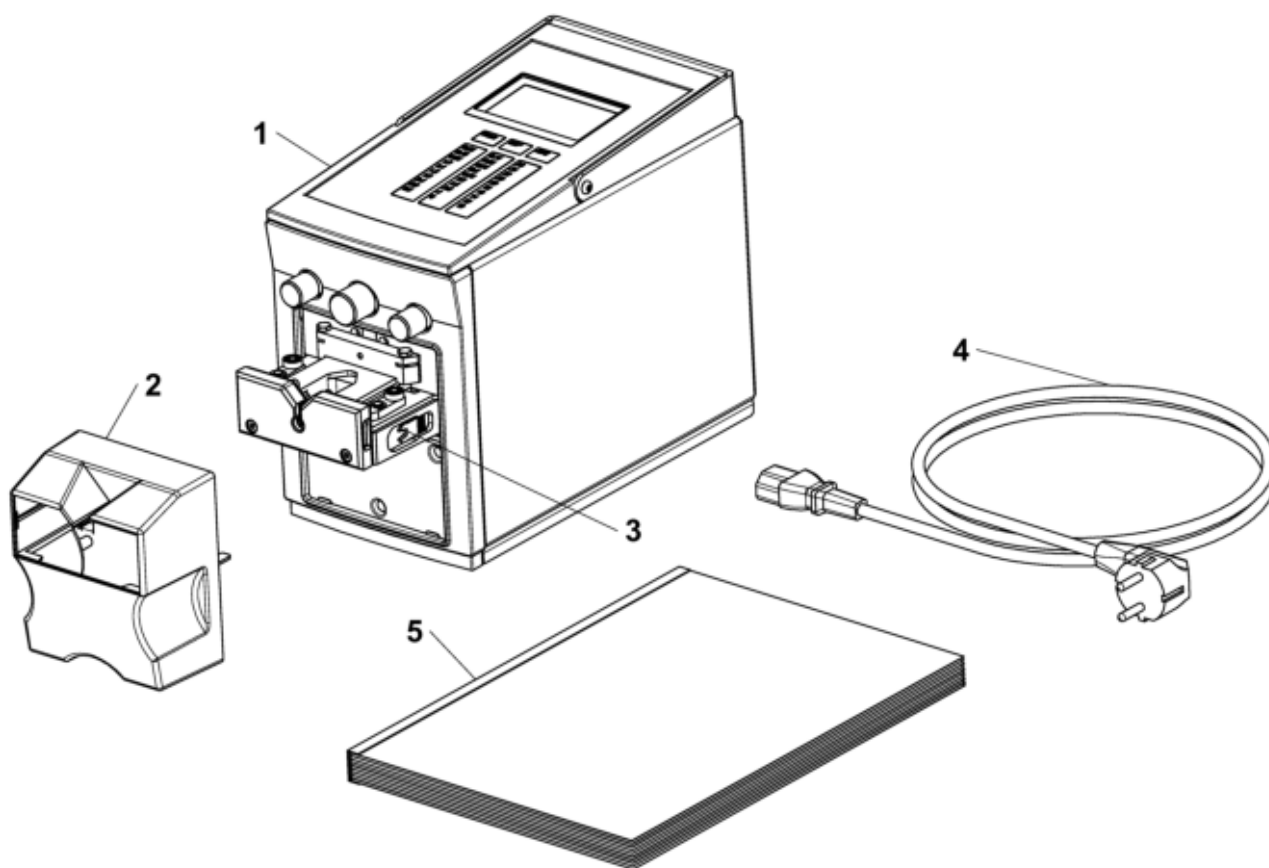
Гарантийные претензии и возмещение убытков при причинении ущерба персоналу и материальным ценностям исключаются при следующих ситуациях:

- Использование CS 60 не по назначению
- Неправильная подготовка рабочего места
- Ненадлежащее применение, выходящее за рамки инструкции по эксплуатации
- Самовольное внесение изменений в конструкцию CS 60
- Продолжение эксплуатации CS 60 при обнаружении неисправностей
- Ненадлежащим образом проведённые ремонты



Следует использовать только оригинальные запасные части.

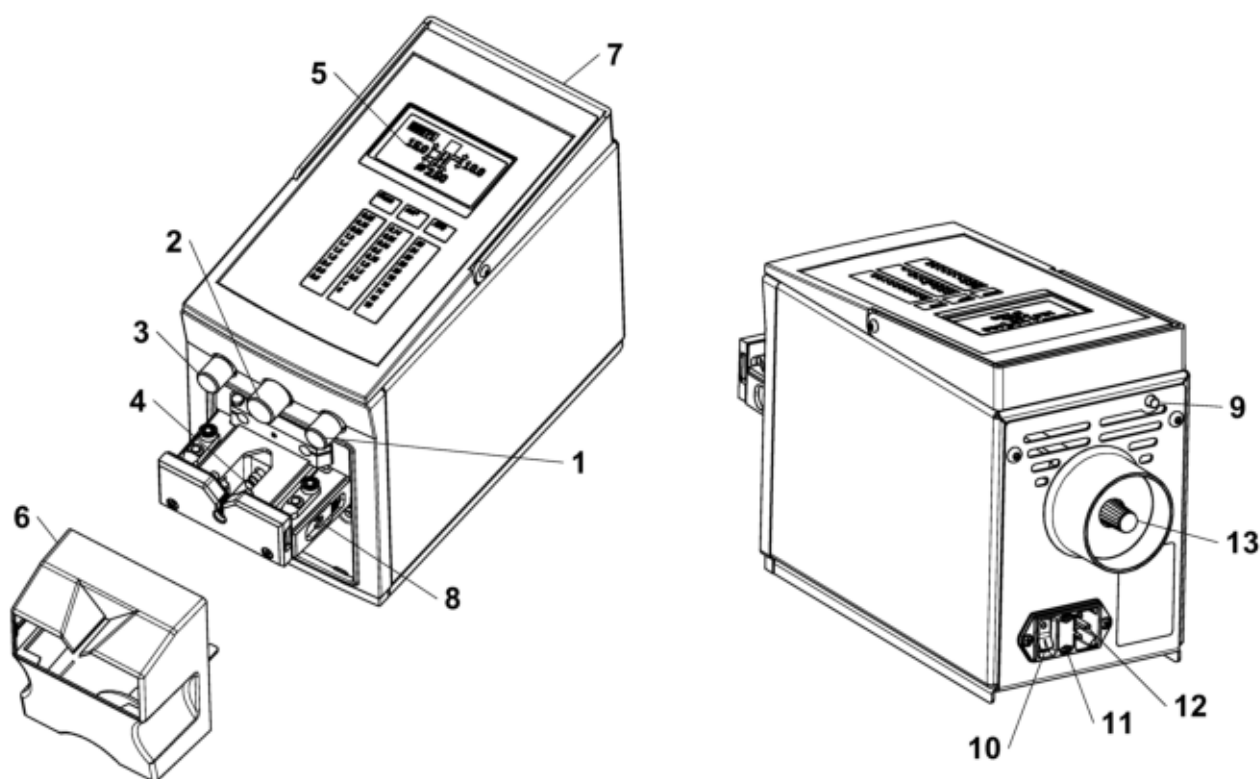
Комплект поставки



- 1 Машина для снятия изоляции CS 60
- 2 Лоток для обрезков изоляции (защитный кожух)
- 3 Центрирующее устройство

- 4 Шнур электропитания
- 5 Инструкция по эксплуатации

Основные элементы и блоки управления



- | | | | |
|---|--|----|-------------------------------|
| 1 | Поворотная ручка для настройки длины сдвига надрезанной изоляции | 8 | Центрирующее устройство |
| 2 | Поворотная ручка для настройки диаметра снятия изоляции | 9 | Кнопка перезагрузки |
| 3 | Поворотная ручка для настройки длины снятия изоляции | 10 | Сетевой выключатель |
| 4 | Пусковая кнопка | 11 | Сетевой предохранитель |
| 5 | Жидкокристаллический дисплей | 12 | Разъем для подключения к сети |
| 6 | Лоток для обрезков изоляции (защитный кожух) | 13 | Ручной режим, ось двигателя |
| 7 | Ручка для переноски машины | | |

Функции элементов управления

- | | | |
|----|---|---|
| 1 | Поворотная ручка для настройки длины сдвига надрезанной изоляции | Предназначена для регулирования длины смещения надрезанной изоляции. Если её значение больше, чем значение длины снятия изоляции, то надрезанная часть изоляции полностью снимается с жилы провода. Если значение меньше, то надрезанная часть снимается не полностью и остается на жиле кабеля |
| 2 | Поворотная ручка для настройки диаметра снятия изоляции | Для настройки на диаметр провода (глубины врезания ножей в изоляцию) |
| 3 | Поворотная ручка для настройки длины снятия изоляции | Для настройки длины снятия изоляции |
| 4 | Пусковая кнопка | Нажимается концом провода при заведении его в машину, после чего запускается сам процесс снятия изоляции |
| 5 | Жидкокристаллический дисплей | Индикация настроек, сообщений и ошибок. |
| 6 | Лоток для обрезков изоляции (защитный кожух) | Служит одновременно в качестве защитного кожуха и улавливающей ёмкости для обрезков изоляции |
| 7 | Ручка для переноски машины | Для удобной транспортировки машины |
| 8 | Центрирующее устройство | Облегчает снятие изоляции с тонких проводов |
| 9 | Кнопка перезагрузки | Для сброса показаний счётчика и индикаций неисправностей |
| 10 | Сетевой выключатель | Включает и отключает электропитание. После включения начинает светиться жидкокристаллический дисплей. |
| 11 | Предохранители сетевого электропитания | В гнездо подключения к сети встроены предохранители (2 штуки). |
| 12 | Разъем для подключения к сети | Подключение машины к шнуру сетевого электропитания. |

ВВОД В ЭКСПЛУАТАЦИЮ

1. Выбор места установки машины

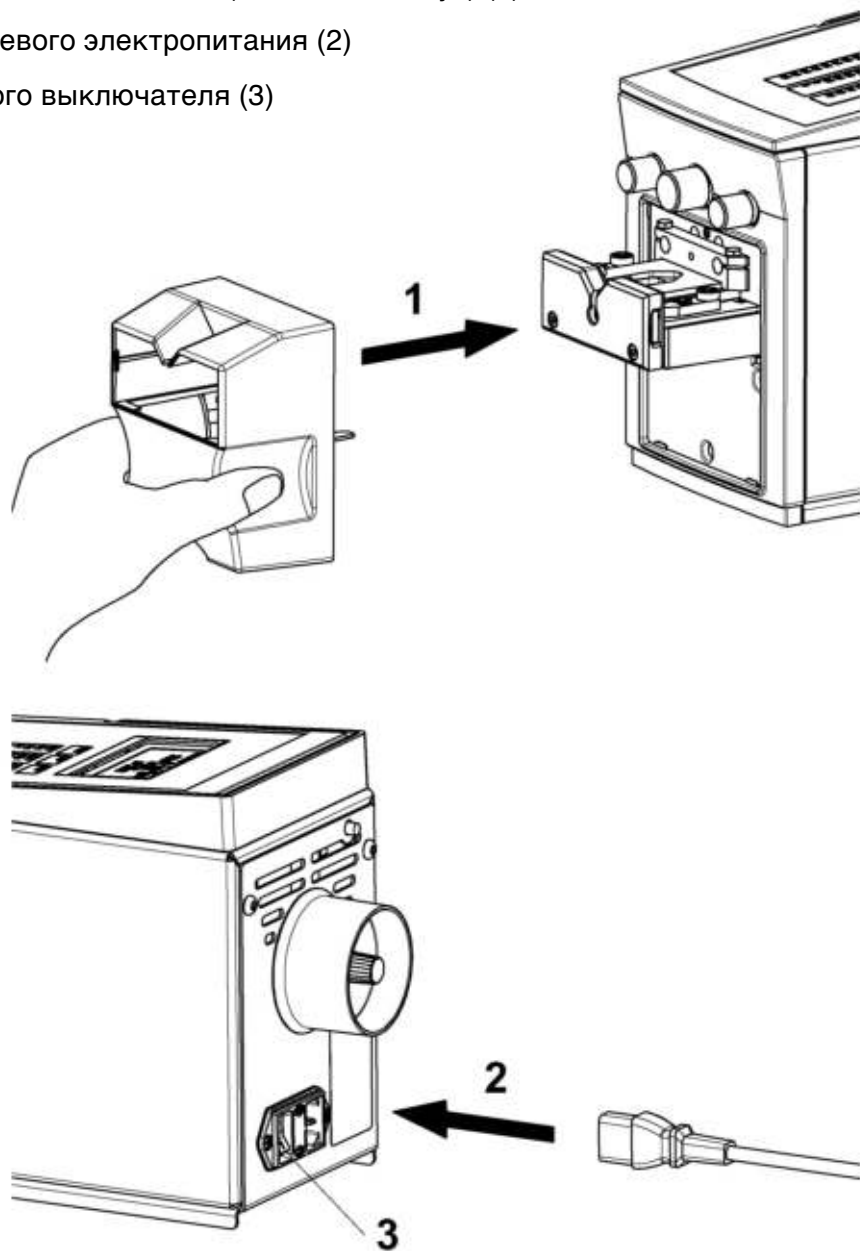
Поверхность, на которой устанавливается машина, должна быть ровной и горизонтальной.



Следует обратить внимание на приведённые условия в разделе ОБЕСПЕЧЕНИЕ БЕЗОПАСНОСТИ, на раздел Рабочие места.

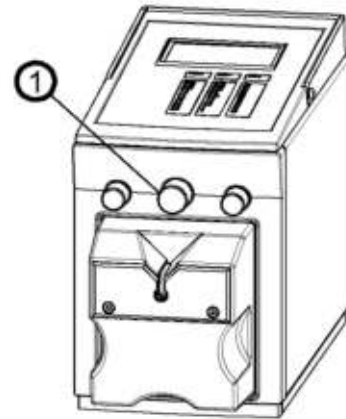
2. Подготовка машины к работе

- Вставить лоток для обрезков изоляции (защитный кожух) (1)
- Подсоединить шнур сетевого электропитания (2)
- Нажать клавишу сетевого выключателя (3)

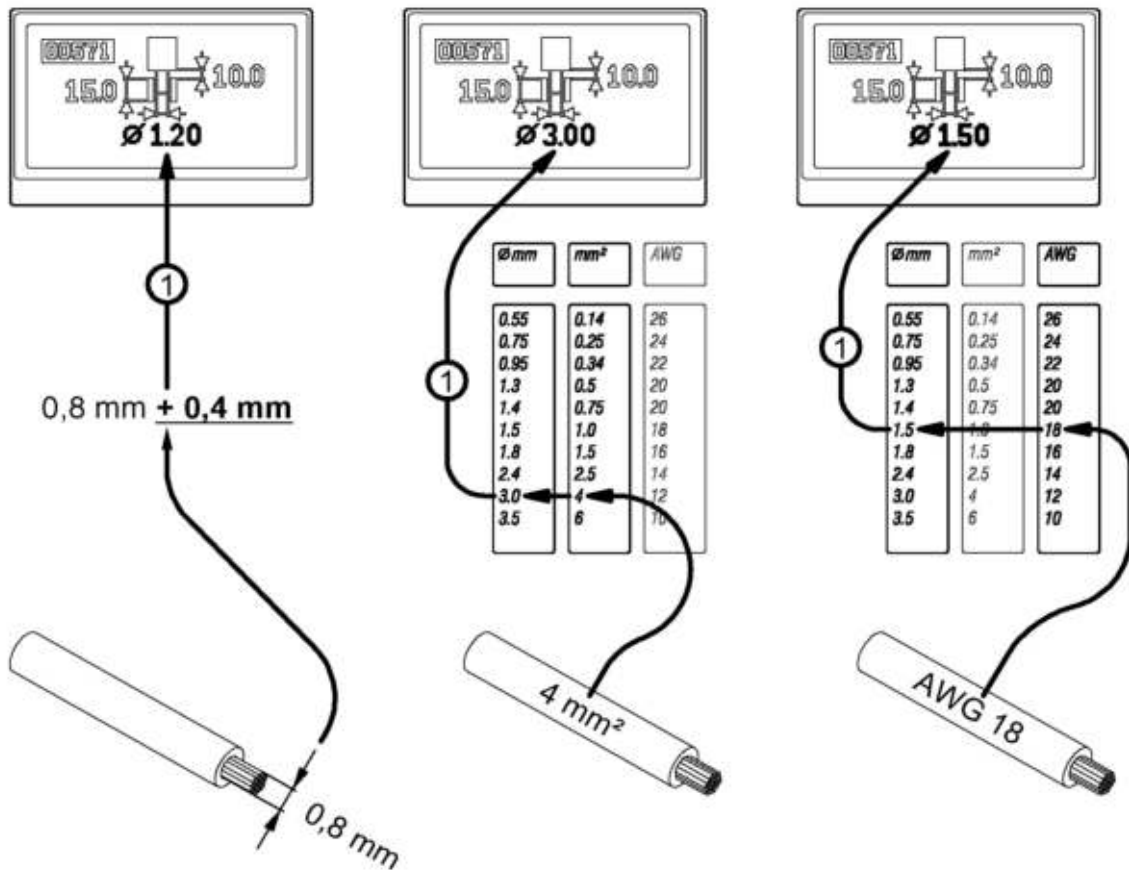


1. Настройка значения диаметра

Должна быть произведена предварительная настройка значения диаметра снятия изоляции, чтобы не допустить повреждения ножей для снятия изоляции.



Действуйте в соответствии с одним из 3 приведённых примеров.

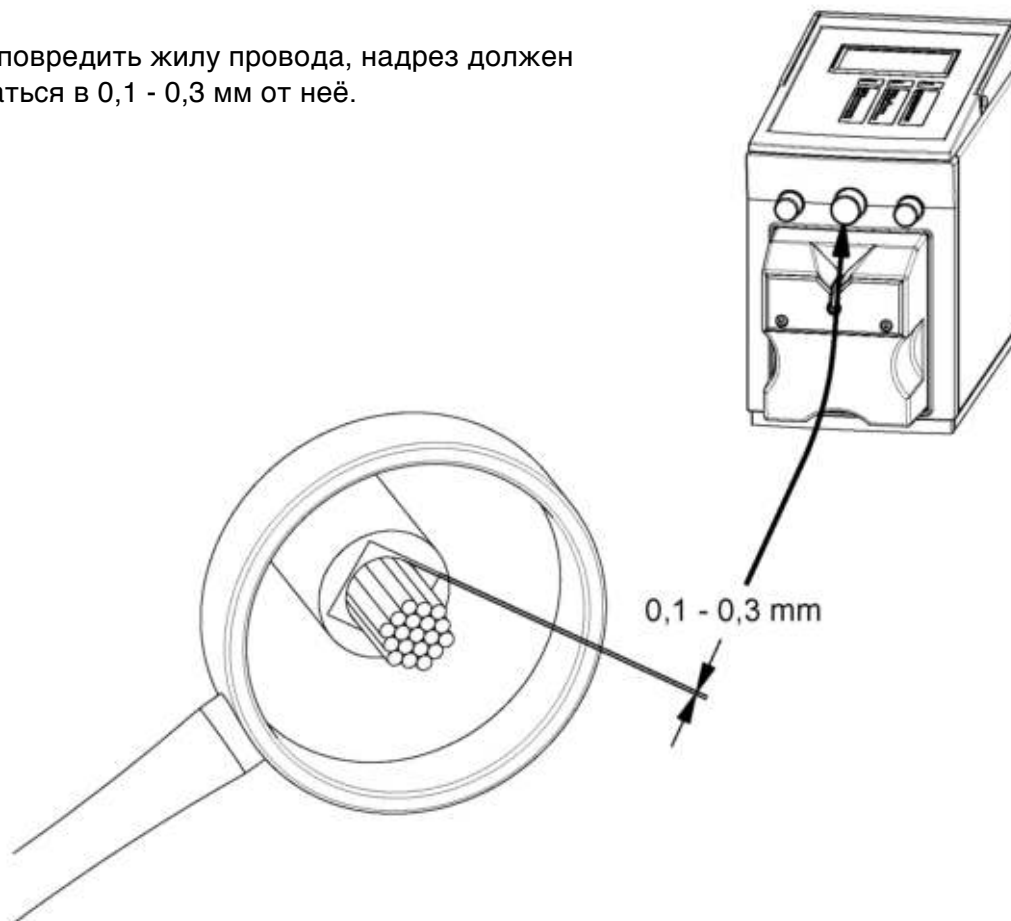


- Измерьте диаметр жилы провода (в мм) и прибавьте к нему **0,4 мм**, тот зазор который гарантирует безопасную и безаварийную зачистку провода.
- Вы также можете определить диаметр (мм) при помощи таблицы, используя известное сечение провода в mm^2 или значение калибра AWG. При этом дополнительное значение 0,4 мм, обеспечивающее безопасную работу, уже учтено в таблице.
- Установите найденное значение с помощью средней поворотной ручки.

2. Корректировка диаметра

Для проверки правильности выставления зазора ножей сделайте пробное снятие изоляции. При необходимости скорректируйте настройку значения диаметра.

Чтобы не повредить жилу провода, надрез должен заканчиваться в 0,1 - 0,3 мм от неё.



Ножи находятся на достаточном, безопасном расстоянии от провода и чисто отделяют изоляцию



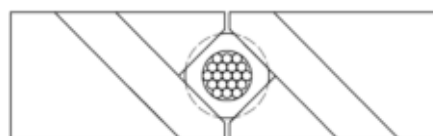
Ножи слишком глубоко врезаются в провод и повреждают жилу.

Возможно повреждение ножа!



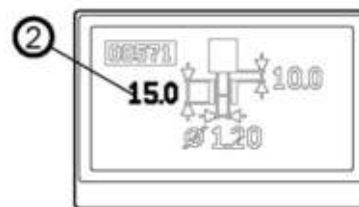
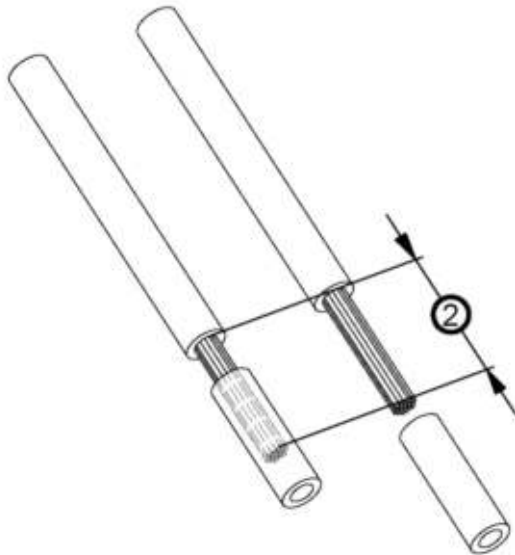
Ножи недостаточно глубоко прорезают изоляцию.

Возможно повреждение ножа!



3. Настройка длины снятия изоляции

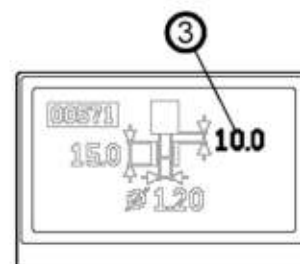
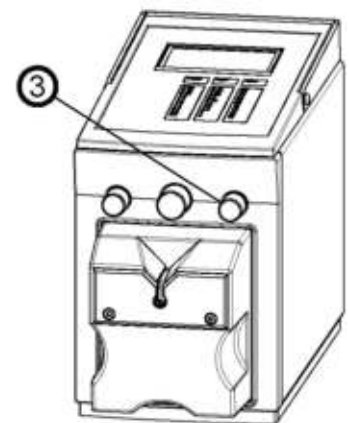
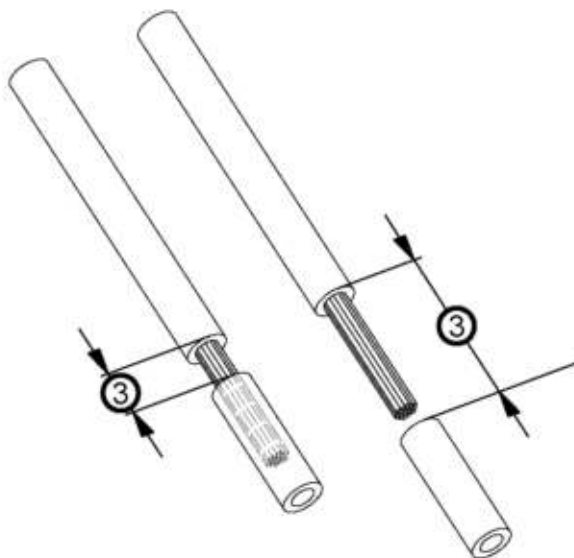
Необходимую длину снятия изоляции (мм) настроить с помощью правой поворотной ручки (2).



4. Настройка длины отвода надрезанной изоляции

Необходимую длину сдвига надрезанной изоляции (мм) настроить с помощью правой поворотной ручки (3).

Надрезанную изоляцию можно снять частично или полностью в зависимости от планов последующего использования проводов.

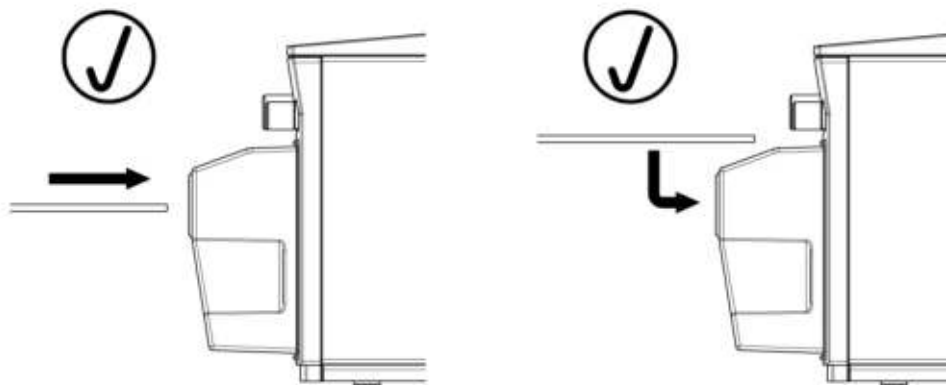


5. Снятие изоляции

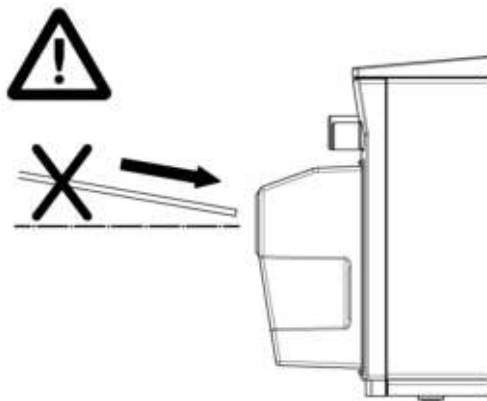
При заведении провода в машину провод должен располагаться горизонтально.

При срабатывании пусковой кнопки провод должен находиться по центру отверстия

Провода сечением до 2,5 мм² включительно могут также заводиться в машину сверху при сохранении горизонтального расположения.

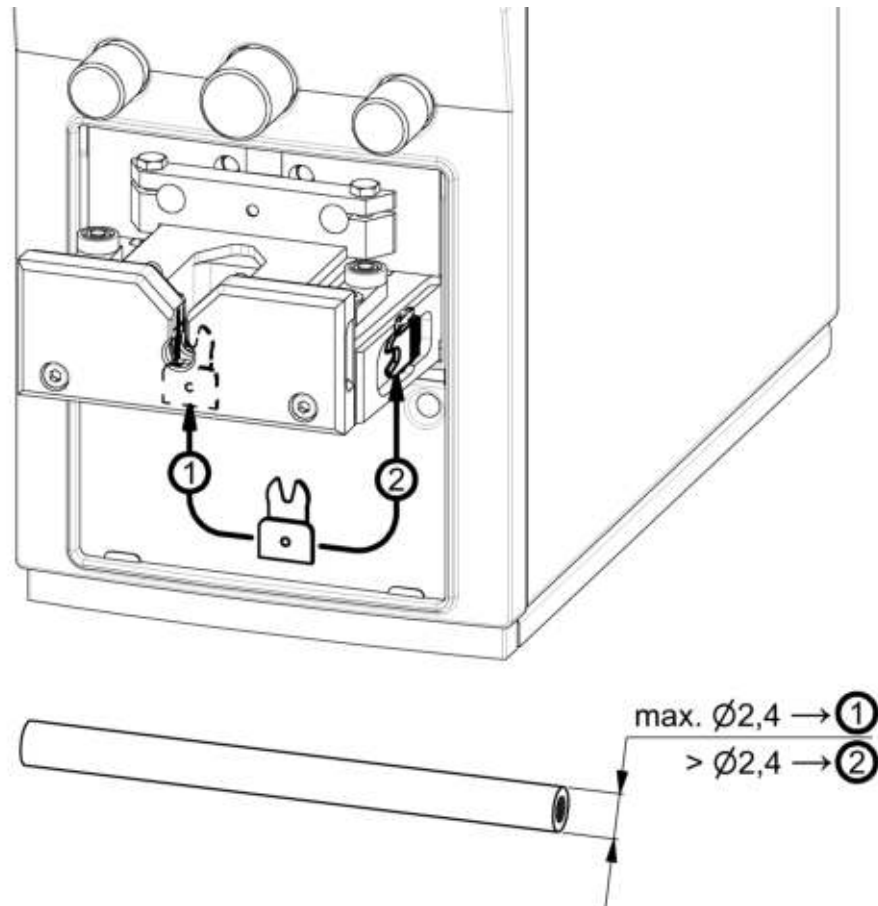


Наклонно введённый провод может стать причиной неисправности машины!

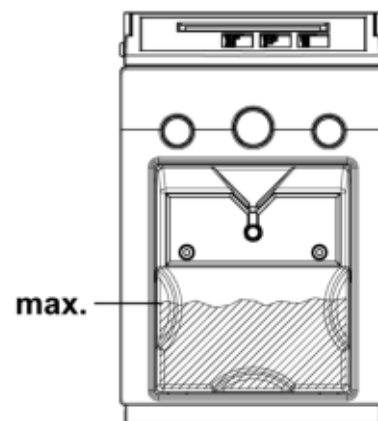


6. Центрирующее устройство

Помогает отцентрировать провода мелких сечений.

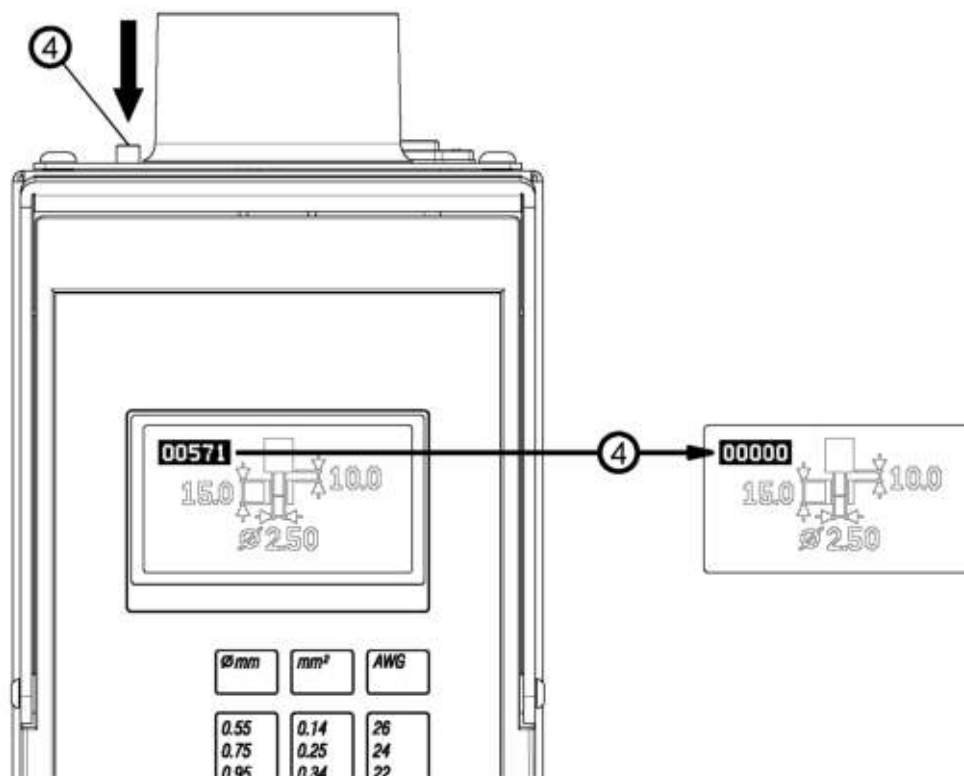
**7. Освобождение лотка для обрезков изоляции**

Для обеспечения надёжной и бесперебойной работы машины рекомендуется регулярно освобождать лоток от обрезков изоляции.



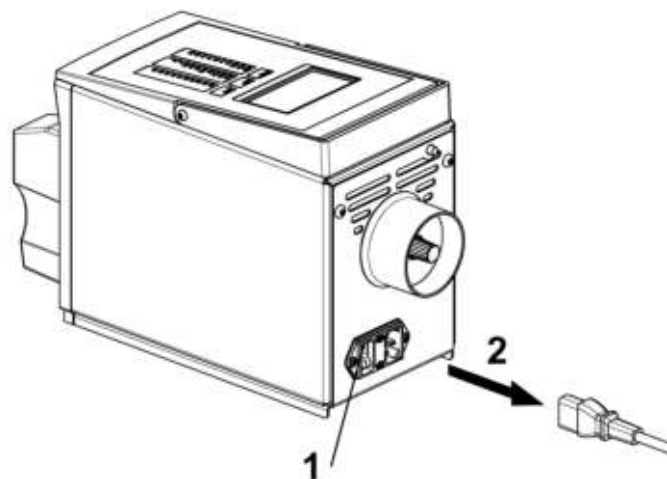
8. Сброс показаний счётчика

Нажать кнопку (4) на задней стороне машины, чтобы обнулить показания счётчика.



9. Вывод машины из эксплуатации

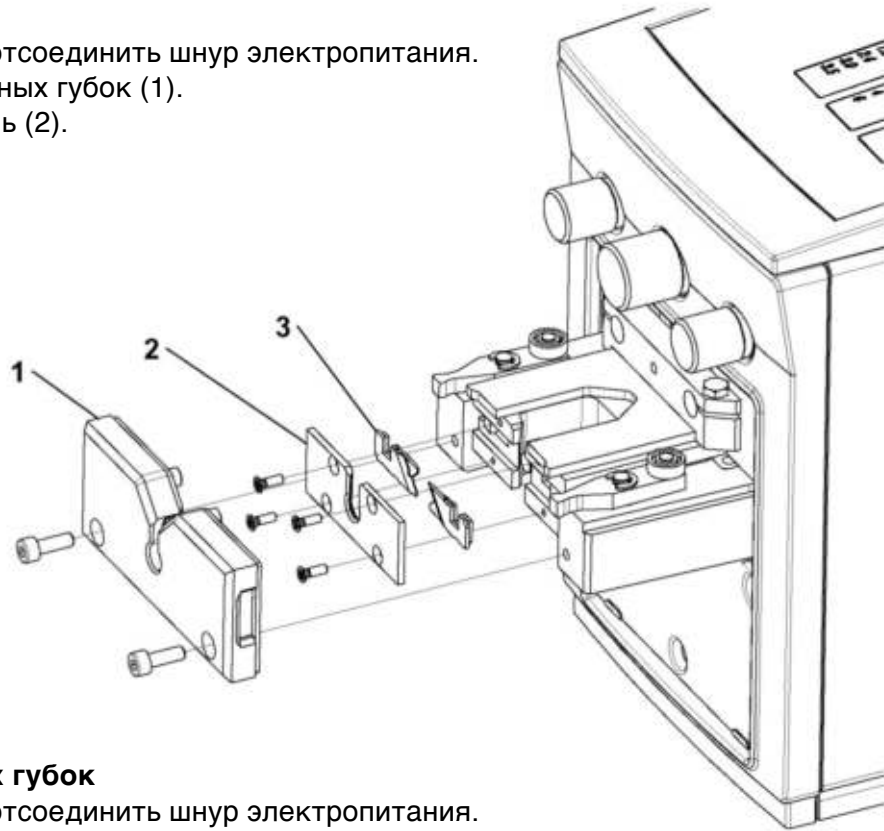
Отключить машину с помощью сетевого выключателя (1) и отсоединить штекер шнура электропитания от машины (2).



УХОД ЗА МАШИНОЙ

1. Замена ножей

Выключить машину и отсоединить шнур электропитания.
Снять кассету прижимных губок (1).
Снять защитную панель (2).
Заменить ножи (3).



2. Замена прижимных губок

Выключить машину и отсоединить шнур электропитания.
Снять защитные панели (5) кассеты прижимных губок (1)
и заменить прижимные губки (4).

При сборке обратить внимание на правильную установку прижимных губок и защитных панелей!



3. Замена предохранителей

Выключить машину с помощью сетевого выключателя (1).

Отсоединить шнур электропитания (2).

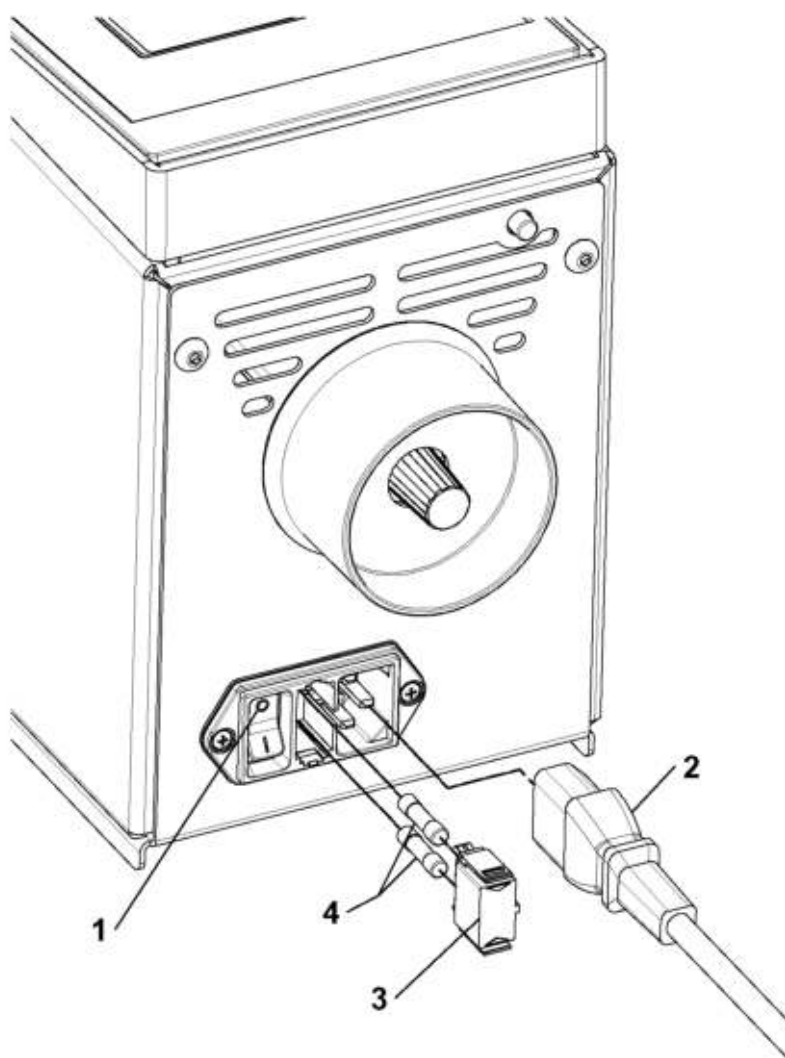
Вытащить держатель предохранителей (3).

Проверить предохранители сетевого электропитания (4).


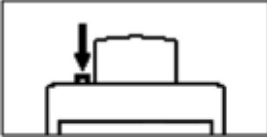
Заменить дефектные предохранители. (Артикульный № см. в разделе ЗАПАСНЫЕ ЧАСТИ).





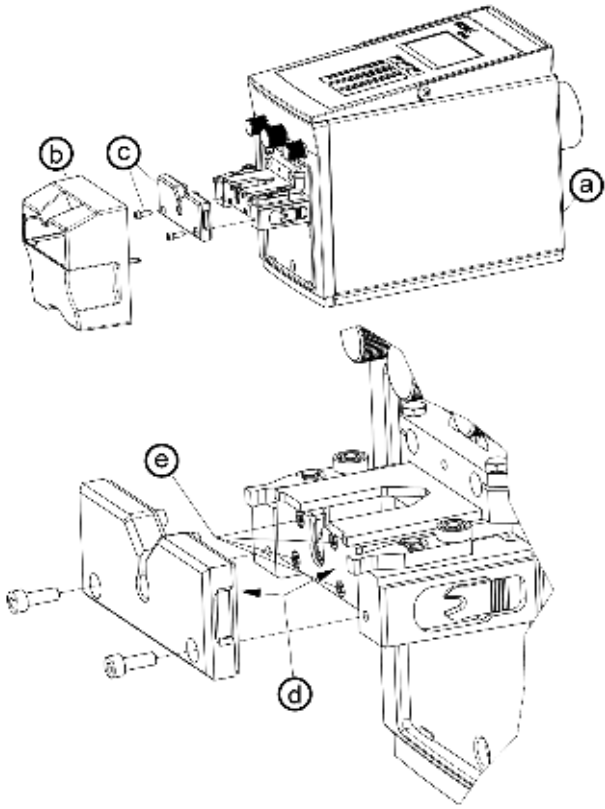
Отсоединить шнур сетевого электропитания!







НЕИСПРАВНОСТИ

Индикация на дисплее	Неисправность/сообщение	Устранение неисправности
	Провод выскальзывает из прижимных губок во время процесса снятия изоляции	<ol style="list-style-type: none"> 1. Прижимные губки загрязнены, их следует очистить. 2. Прижимные губки изношены, требуется замена. 3. Используется неподходящий провод.
	Ножи не надрезают изоляцию надлежащим образом	<ol style="list-style-type: none"> 1. Проверить правильность настроек на дисплее. 2. Ножи тупые, требуется замена. 3. Используется неподходящий провод.
	Ножи не раскрываются	<ol style="list-style-type: none"> 1. Осторожно сдвинуть лезвия назад с помощью плоского предмета. При этом ножи должны легко отойти. Внимание! Не надавливать на режущую кромку. <p>Если ножи без усилия не сдвигаются назад, то их нужно демонтировать как при операции замены.</p> <p>Удалить остатки изоляции из зоны резания.</p>
	Нет индикации на дисплее	<ol style="list-style-type: none"> 1. Нет подсоединения к сети. 2. Проверить предохранители сетевого электропитания, при необходимости заменить.
	Не установлен лоток для обрезков изоляции, рабочая зона не защищена	<ol style="list-style-type: none"> 1. Вставить лоток для обрезков изоляции.
	Необходимо нажать кнопку. Примите во внимание, что машина начнет работу с обнуленными показаниями	

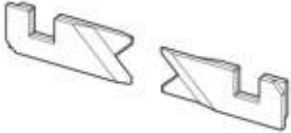
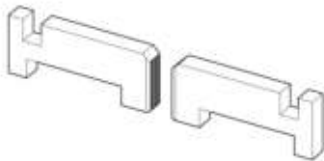


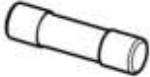

НЕИСПРАВНОСТИ

Индикация на дисплее	Неисправность/сообщение	Устранение неисправности
	Сенсор пусковой кнопки срабатывает уже при включении машины	<ol style="list-style-type: none"> Отсоединить машину от сети и осторожно очистить пусковую кнопку сжатым воздухом. Отсоединить машину от сети, снять пусковую кнопку и продуть металлическую трубку сжатым воздухом.
	Сенсор пусковой кнопки не срабатывает при пуске / контакт не устанавливается	<ol style="list-style-type: none"> Отключить машину и снова включить после того, как погаснет экран дисплея. <p>Если неисправность не устранена:</p> <ol style="list-style-type: none"> выключить машину; снять лоток для обрезков изоляции; снять кассету прижимных губок; проверить, нет ли посторонних частиц между пластиной ножедержателя и зажимом; проверить, не открутились ли винты на пластине ножедержателя. При необходимости удалить посторонние частицы / винты затянуть. 

НЕИСПРАВНОСТИ

Индикация на дисплее	Неисправность/ сообщение	Устранение неисправности
	Не срабатывает сенсор задней точки возврата, хотя машина должна находиться в стартовой позиции	1. Выключить машину и снова включить после того, как погаснет экран дисплея.
	Превышено максимальное время процесса снятия изоляции	1. Проверить настройки на дисплее. 2. Выключить машину и снова включить после того, как погаснет экран дисплея.
	Превышено значение максимального тока электродвигателя	1. Проверить настройки на дисплее. 2. Выключить машину и снова включить после того, как погаснет экран дисплея.
	Лоток для обрезков изоляции был снят во время рабочего цикла	1. Выключить машину и снова включить после того, как погаснет экран дисплея.

ЗАПАСНЫЕ ЧАСТИ

Деталь	Артикульный №	Объем поставки
Ножи для снятия изоляции 	CS 0001	1 комплект
Прижимные губки 	CS 0002	1 комплект
Пусковая кнопка 	CS 0003	1 комплект
Лоток для обрезков изоляции 	CS 0005	1 штука
Предохранитель сетевого электропитания 230 В - 1,25 А Т 	CS 0006	2 штуки
Центрирующее устройство 	CS 0008	1 штука

ТЕХНИЧЕСКИЕ ПАРАМЕТРЫ

Напряжение сети	230 В / 50 Гц
Потребляемая мощность	160 Вт
Диапазон сечений провода.....	0,08-6 мм ²
Максимальный наружный диаметр провода	6 мм
Длина снятия изоляции	3-20 мм
Длина частичного сдвига надрезанной изоляции	2-20 мм
Глубина ввода провода + длина снятия изоляции (X)	15 мм + X
Ножи для снятия изоляции.....	V-образной формы
Время одной операции	0,2 - 0,3 сек
Счётчик.....	6-разрядный ж/к дисплей, перепрограммируемый
Размеры (В x Н x Т).....	141 x 221 x 363 мм
Вес машины	9,5 кг

Изготовитель: GLW ГмбХ
Адрес: Штейнбайсштрассе 2
D-88353 Кисслег
Германия

Настоящим документом подтверждается, что данная машина на основании её конструктивного устройства, соответствует всем основным требованиям по обеспечению безопасности и охране здоровья директив машиностроительной отрасли ЕЭС. При внесении в конструкцию машины не согласованных с нами изменений это заявление становится не действительным.

Обозначение
оборудования: Машина для снятия изоляции

Тип машины: GS 60



Соответствующие
директивы ЕЭС: Директива для машиностроительной отрасли ЕЭС 2006/42/EG
Директива ЕЭС по низкому напряжению 2006/95/EG
Директива по электромагнитной совместимости 2004/108/EG

Применённые
согласованные
нормы
DIN EN ISO 12100:2010
DIN EN ISO 13857:2008
DIN EN 349:2008
DIN EN 60204-1:2006
DIN EN 55014-1-1;VDE 0875-14-1:2012-05:2012-05
DIN EN 55016-1-1;VDE 0876-16-1:2011-06

Место, дата Кисслег, 10.12. 2009

Юридически обязательная подпись:

Подписал: Бруно Вайланд

Ответственным за документацию назначен: Бруно Вайланд

GLW ГмбХ
Штайнбайштрассе 2
88353 Кисслег
Германия
Тел. (07563) 9123-0
Факс (07563) 9123-99

Авторское право на эту инструкцию по эксплуатации принадлежит фирме GLW. Перепечатка, копирование или перевод, даже в виде выдержек, не допускается без получения специального разрешения.

©2009 GLW ГмбХ
